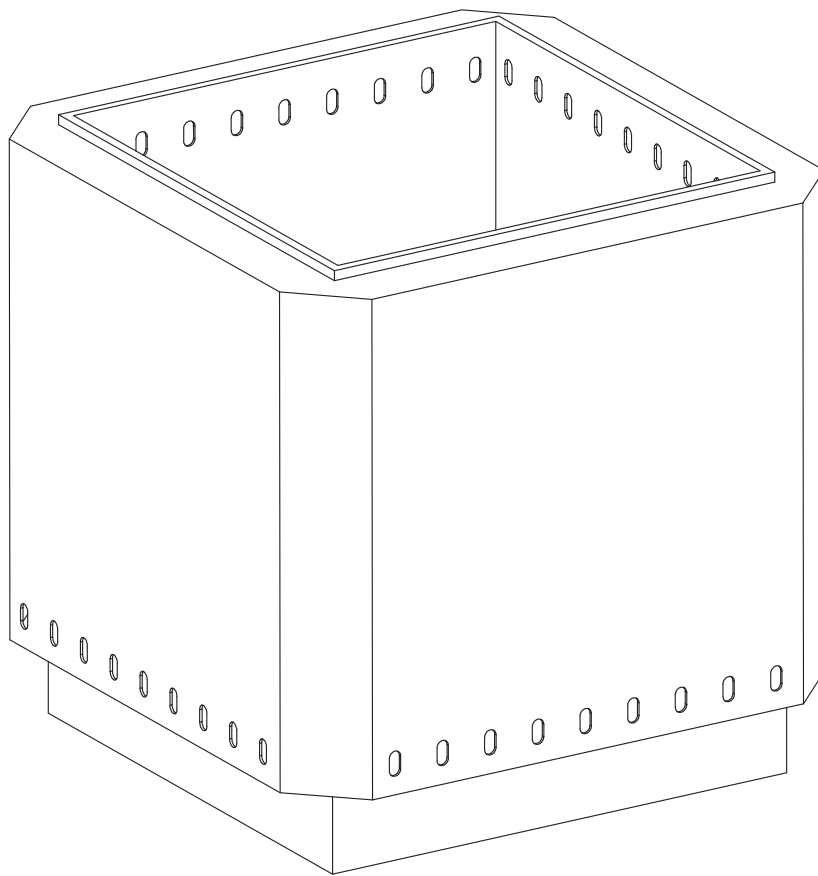




IN231000697V01_DE

842-328V00



DE: MONTAGEANLEITUNG
EN: ASSEMBLY INSTRUCTION

**DE: WICHTIG - BITTE HEBEN SIE DIESE ANLEITUNG FÜR
EINE SPÄTERE BEZUGNAHME AUF: SORGFÄLTIG DURCHLESEN**
EN: IMPORTANT, RETAIN FOR FUTURE REFERENCE: READ CAREFULLY.



WARNUNG! NUR FÜR DEN AUßENBEREICH GEEIGNET!

01. Verwenden Sie Feuergruben nicht, bevor Sie die Bedienungsanleitung und Benutzerwarnungen gelesen haben. Es können schwere Verletzungen, Tod und/oder Sachschäden auftreten.
02. Verwenden Sie Feuergruben immer gemäß allen anwendbaren örtlichen, staatlichen und nationalen Vorschriften. Kontaktieren Sie Ihre örtliche Feuerwehr für Details.
03. Feuergruben sind keine Spielzeuge und können gefährlich sein. Bei der Verwendung von Feuergruben sollten Sie dieselbe Vorsicht walten lassen wie bei einem offenen Feuer.
04. Betreiben Sie Feuergruben nicht, wenn Sie jünger als 18 Jahre sind, es sei denn, Sie stehen unter strenger Aufsicht eines Erwachsenen.
05. Lassen Sie Feuergruben niemals unbeaufsichtigt, wenn sie heiß sind, insbesondere wenn sich Kinder und Haustiere in der Nähe befinden oder wenn sie auf oder in der Nähe potenziell brennbarer Oberflächen verwendet werden.
06. Ändern oder modifizieren Sie Feuergruben nicht auf irgendeine Weise. Dies kann zu schweren Verletzungen, Tod und/oder Sachschäden führen.
07. Feuergruben sind nur für den Außenbereich bestimmt.
08. Verwenden Sie Feuergruben nicht zur Raumheizung. Giftiger Kohlenmonoxid kann sich ansammeln und zu Erstickung und möglicherweise zum Tod führen.
09. Verwenden Sie Feuergruben nicht in einem Gebäude, einer Garage oder einem anderen geschlossenen Bereich.
10. Verwenden Sie Feuergruben nicht unter Überhängen oder in der Nähe von ungeschützten brennbaren Konstruktionen. Vermeiden Sie die Verwendung in der Nähe von überhängenden Bäumen oder Sträuchern.
11. Verwenden Sie Feuergruben immer auf einer ebenen, nicht brennbaren Oberfläche.
12. **ACHTUNG.** Seien Sie äußerst vorsichtig beim Verwenden von Feuergruben auf oder in der Nähe von brennbaren Oberflächen. Die Verwendung auf Holz- oder Verbunddecking erfolgt auf eigenes Risiko und kann zu Verkohlung oder Zündung führen, wenn die Grube nicht ausreichend erhöht, isoliert oder falsch verwendet wird. Selbst bei Verwendung eines Ständers unterscheiden sich Holz- und Verbunddecking-Materialien erheblich in Qualität und haben unterschiedliche Hitzebeständigkeitsbewertungen. Überprüfen Sie beim Hersteller oder beim Bauunternehmer, ob Ihre Oberfläche hohe Temperaturen vertragen kann, oder erhöhen oder isolieren Sie Ihre Feuergrube weiter, um mögliche Schäden zu vermeiden.
13. Verwenden Sie kein Benzin, Kerosin, Dieseldieselkraftstoff, Feuerzeugflüssigkeit, Alkohol oder andere entflammbare Flüssigkeiten zur Zündung oder zum Neuanzünden von Feuergruben. Dies kann zu schweren Verletzungen oder Sachschäden führen, insbesondere wenn sich die entflammbare Flüssigkeit am Boden der Feuergrube sammelt.
14. Lehnen Sie sich nicht über Feuergruben, wenn sie entzündet sind oder in Betrieb sind.
15. Feuergruben sind während des Betriebs extrem heiß. Berühren oder versuchen Sie nicht, Ihre Feuergrube während des Betriebs oder bevor sie vollständig abgekühlt ist, zu bewegen.

Die richtige Pflege Ihrer Feuergrube gewährleistet ihr Aussehen und ihre dauerhafte Verwendbarkeit.

Erste Verwendung

Bei der ersten Verwendung Ihrer Feuergrube benötigt der einzigartige doppelwandige Luftstrom innerhalb der Einheit etwa 5-15 Minuten, um seine volle Effizienz zu erreichen. Je gleichmäßiger das Feuer in Ihrer Feuergrube brennt, desto deutlicher wird das Flammenmuster der Sekundärverbrennung sichtbar.

Aschentfernung

01. Entleeren Sie nach jedem Feuer die Asche, um einen optimalen Luftstrom und rauchlose Flammen aufrechtzuerhalten.

02. Wenn die Feuergrube vollständig abgekühlt ist, bürsten Sie die verbleibende Asche auf der Bodenplatte in die Löcher, damit sie im darunterliegenden Aschebehälter gesammelt wird.

03. Heben Sie die abnehmbare Bodenplatte mit zwei Fingern und einem Daumen an, indem Sie die beiden mittleren Löcher verwenden, um auf den Aschebehälter zuzugreifen.

04. Nehmen Sie den Aschebehälter aus der Brennkammer und entsorgen Sie die Asche verantwortungsvoll.

05. Entfernen Sie alle verbleibenden Ablagerungen, Asche und andere Partikel aus der Brennkammer, bevor Sie den Aschebehälter wieder einsetzen.

06. Setzen Sie die Bodenplatte mit der gewölbten Seite nach oben auf den Aschebehälter zurück.

Lagerung

Es ist wichtig, Regen und Schnee aus Ihrer Feuergrube fernzuhalten.

Langfristige Feuchtigkeitsbelastung kann zu erhöhten Verfärbungen oder Rost führen. Aufgrund der extrem hohen Temperaturen im Inneren kann die Feuergrube Anzeichen von Verfärbungen/Rost aufweisen. Dies ist normal und beeinträchtigt die normale Verwendung nicht.

Eine langfristige Exposition gegenüber widrigen Wetterbedingungen führt zu vermehrtem Rost und Verfärbungen.

Patina

Aufgrund der extrem hohen Temperaturen tritt eine Verfärbung der Feuergrube auf und wird als normal angesehen. Edelstahl ist zwar rostbeständig, aber nicht rostfrei.

Brennholz

Verwenden Sie am besten getrocknetes und gespaltene Hartholz. Ofentrockene Eiche und Wacholder sind ausgezeichnete Optionen.

Wenn Sie Ihre Feuergrube über die oberen Belüftungslöcher hinaus überfüllen, verringert sich die Effizienz und es entsteht mehr Rauch.



WARNING! FOR OUTDOOR USE ONLY!

01. Do not use fire pits until you have read the operating instructions and user warnings. Serious injury, death, and/or property damage may occur.
02. Always use fire pits in accordance with all applicable local, state, and national codes. Contact your local fire department for details.
03. Fire pits are not toys and can be dangerous. When using fire pits, exercise the same caution you would with an open fire.
04. Do not operate fire pits if under the age of 18 unless under strict adult supervision.
05. Never leave fire pits unattended while hot, especially when children and pets are nearby or when used on or near potentially combustible surfaces.
06. Do not alter or modify fire pits in any manner. Doing so could result in serious injury, death, and/or property damage.
07. Fire pits are for outdoor use only.
08. Do not use fire pits for indoor heating. Toxic carbon monoxide can accumulate and cause asphyxiation and possibly death.
09. Do not use fire pits in a building, a garage, or any other enclosed area.
10. Do not use fire pits under any overhead or near any unprotected combustible constructions. Avoid using near any overhanging trees or shrubs.
11. Always use fire pits on a level, noncombustible surface.
12. NOTICE. Exercise extreme caution when using fire pits on or around combustible surfaces. Use on wood or composite decking is at your own risk and can lead to charring or ignition if not adequately elevated, insulated, or misused. Even when using Stand, wood and composite decking materials differ significantly in quality and have varying heat resistance ratings. Check with your manufacturer or builder to ensure your surface can handle high temperatures, or further elevate or insulate your fire pit to avoid potential damage.
13. Do not use gasoline, kerosene, diesel fuel, lighter fluid, alcohol, or any other flammable liquid to light or relight fire pits. Doing so can lead to serious injury or property damage, in particular if the flammable liquid pools in the bottom of the fire pit.
14. Do not lean over fire pits when lighting or when they are in use.
15. Fire pits are extremely hot when in use. Never touch or attempt to move your fire pit during use or before it has completely cooled down.

Caring for your fire pit correctly will maintain its look and prolong usability

First Use

When you first use your fire pit, the unique double-wall airflow within the unit will take approximately 5-15 minutes to achieve full efficiency. The more evenly your fire burns inside your fire pit, the more prominent the flame pattern showing the secondary combustion will appear.

Ash Removal

01. Empty the ashes after every fire to maintain optimal airflow and smokeless flames.
02. When the fire pit has completely cooled, brush the remaining ashes on the base plate into the holes to collect in the ash pan below.
03. Lift the removable base plate with two fingers and a thumb using the two center holes to access the ash pan.
04. Lift the ash pan out of the burn chamber and dispose of the ashes responsibly.
05. Clear all remaining debris, ash, and other particles from the burn chamber before replacing the ash pan.
06. Replace the base plate on top of the ash pan with the domed side pointed up.

Storage

It's important to keep rain and snow out of your fire pit.

Prolonged exposure to moisture may result in increased staining or rusting. Due to extremely high temperatures inside, the fire pit may show signs of staining/rust. This is normal and will not affect normal use. Prolonged exposure to harsh weather will increase rust and discoloration.

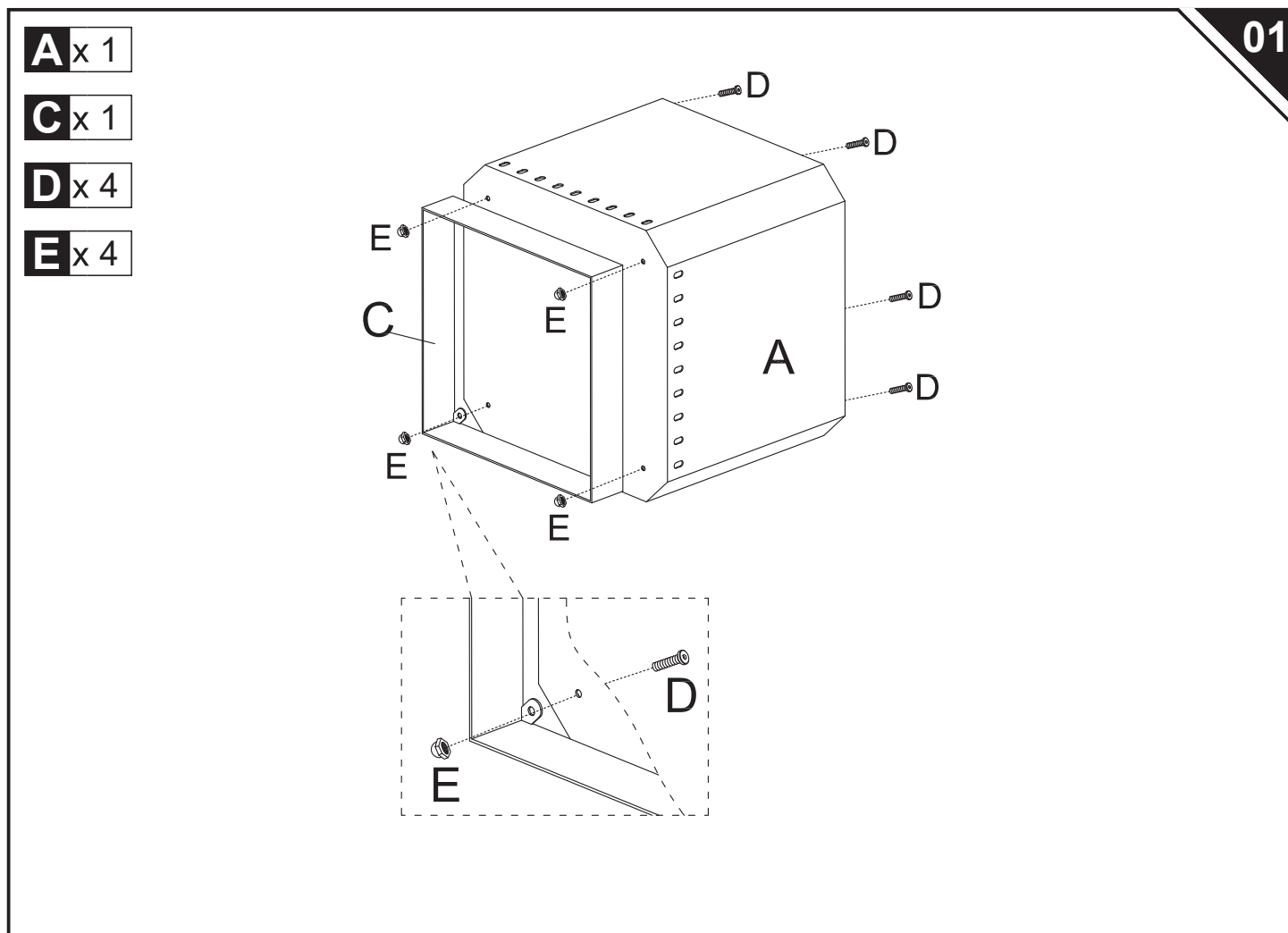
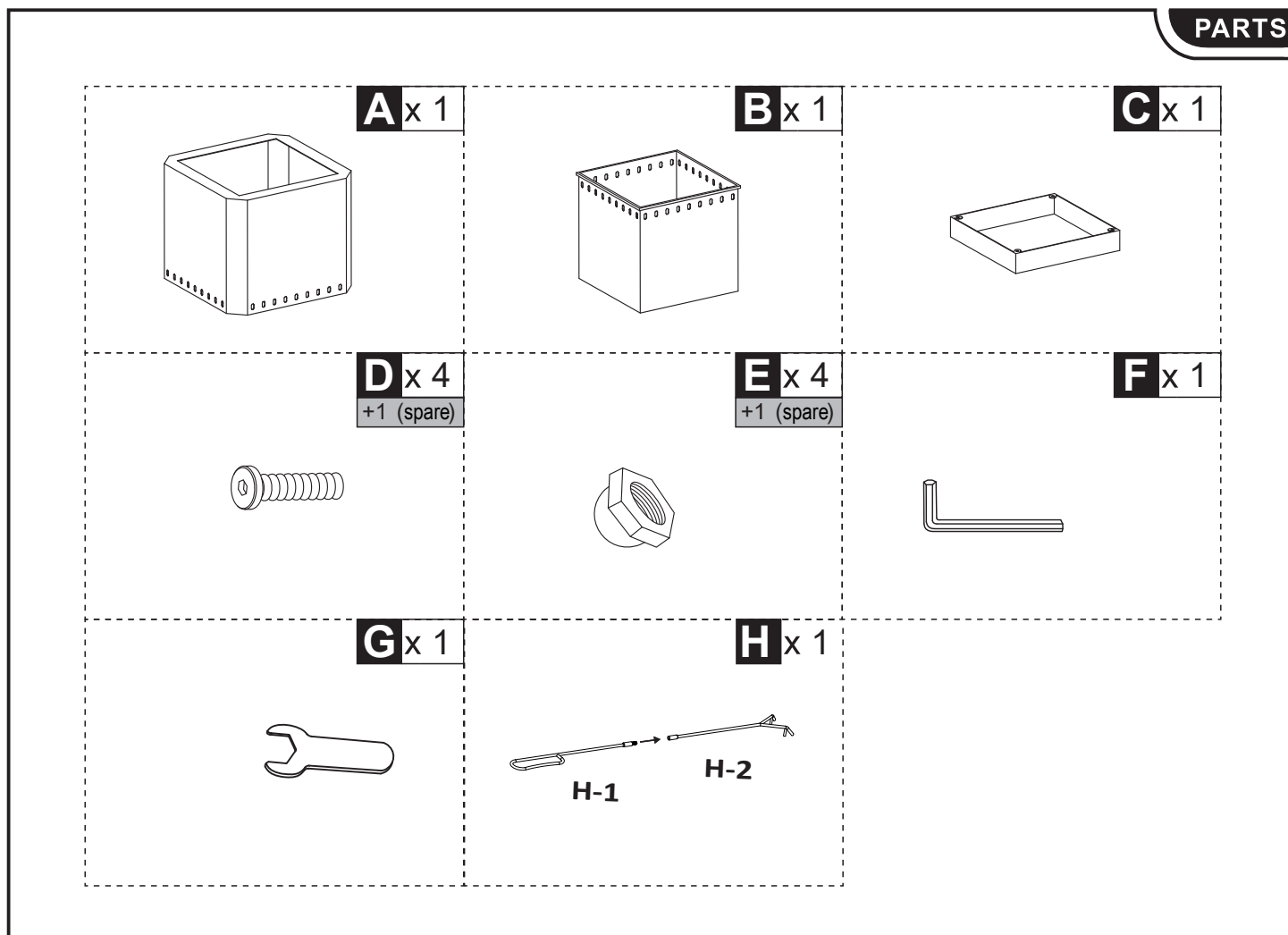
Patina

Due to extremely high temperatures, discoloration of the fire pit will occur and is considered normal. Stainless steel has an increased resistance to rust; however, it is not rust-proof.

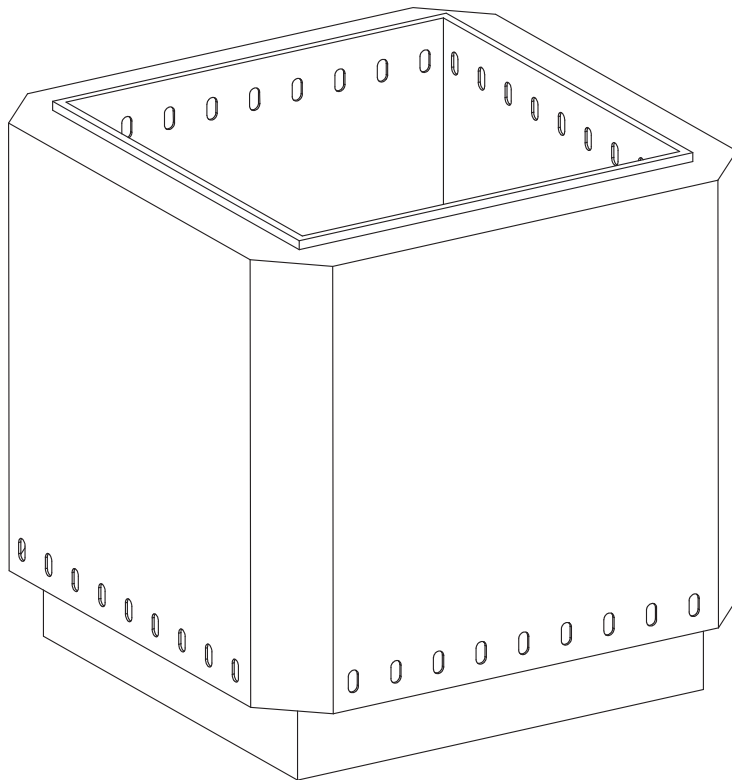
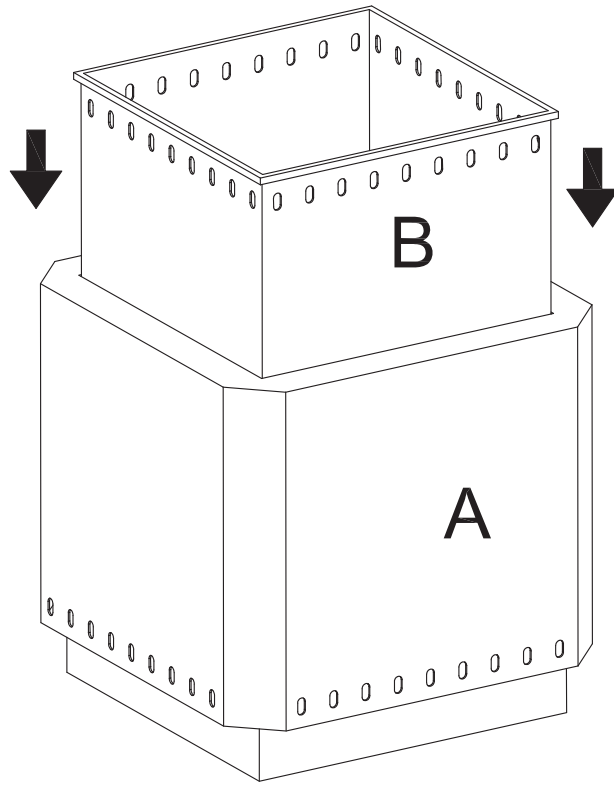
Firewood

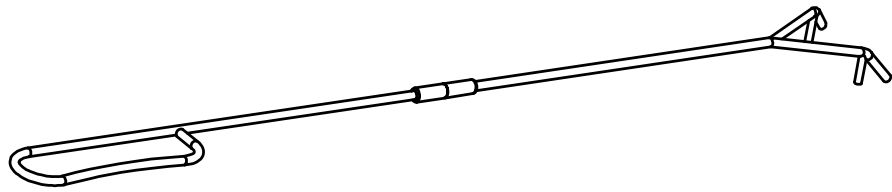
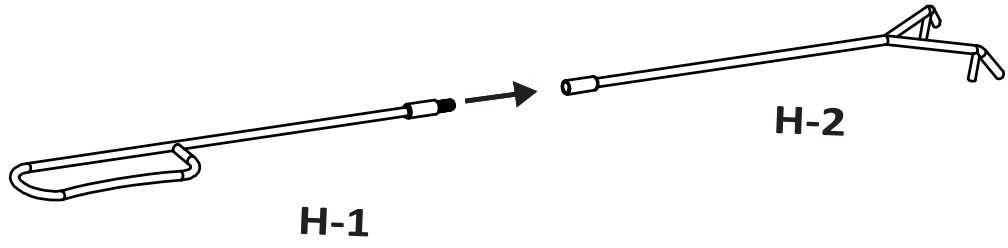
For best results, use dried and split hardwoods. Kiln-dried oak and juniper are excellent options.

Overfilling your fire pit above the upper vent holes will decrease efficiency and produce more smoke.



B x 1





UK

If you have any questions, please contact our customer care center.

Our contact details are below:



0044-800-240-4004



enquiries@mhstar.co.uk

IMPORTER ADDRESS:

MH STAR UK LTD
Unit 27, Perivale Park,
Horsenden lane South
Perivale, UB6 7RH
MADE IN CHINA

ES

Si tiene alguna pregunta, comuníquese con nuestro Centro de Atención al Cliente. Nuestros datos de contacto son los siguientes:



0034-931294512



atencioncliente@aosom.es

IMPORTADOR:

SPANISH AOSOM, S.L.
C/ ROC GROS, N° 15. 08550, ELS HOSTALETS DE
BALENYÀ, SPAIN.
B66295775
WWW.AOSOM.ES
ATENCIONCLIENTE@AOSOM.ES
TEL: 931294512
HECHO EN CHINA

FR

Si vous avez la moindre question, veuillez contacter notre centre d'assistance à la clientèle.

Nos coordonnées sont les suivantes:



0033-1-84166106



aosom@mhfrance.fr

Importé par:

MH France
2, rue Maurice Hartmann
92130 Issy-les-Moulineaux
France
Fabriqué en Chine

PT

Se tiver alguma dúvida, por favor contacte o nosso Centro de Atendimento ao Cliente. Os nossos dados de contacto são os seguintes:



0034-931294512



info@aosom.pt.

IMPORTADOR:

SPANISH AOSOM, S.L
C.ROC GROS N.15, 08550. ELS HOSTALETS DE BALENYÀ
TEL: 931294512 (SEG-SEX DAS 7:30H ÀS 16:30H)
INFO@AOSOM.PT
WWW.AOSOM.PT

DE

Wenn Sie Fragen haben, wenden Sie sich bitte an unser Kundendienstzentrum.

Unsere Kontaktdaten stehen unten:



0049-0(40)-88307530



service@aosom.de

ADRESSE DES IMPORTEURE:

MH Handel GmbH
Wendenstraße 309
D-20537 Hamburg
Germany
IN CHINA HERGESTELLT

IT

In caso di dubbio, si prega di contattare il nostro centro assistenza clienti. I nostri dettagli di contatto sono di seguito:



0039-0249471447



clienti@aosom.it

IMPORTATO DA:

AOSOM Italy srl
Centro Direzionale Milanofiori
Strada 1 Palazzo F1
20057 Assago (MI)
P.I.: 08567220960
FATTO IN CINA