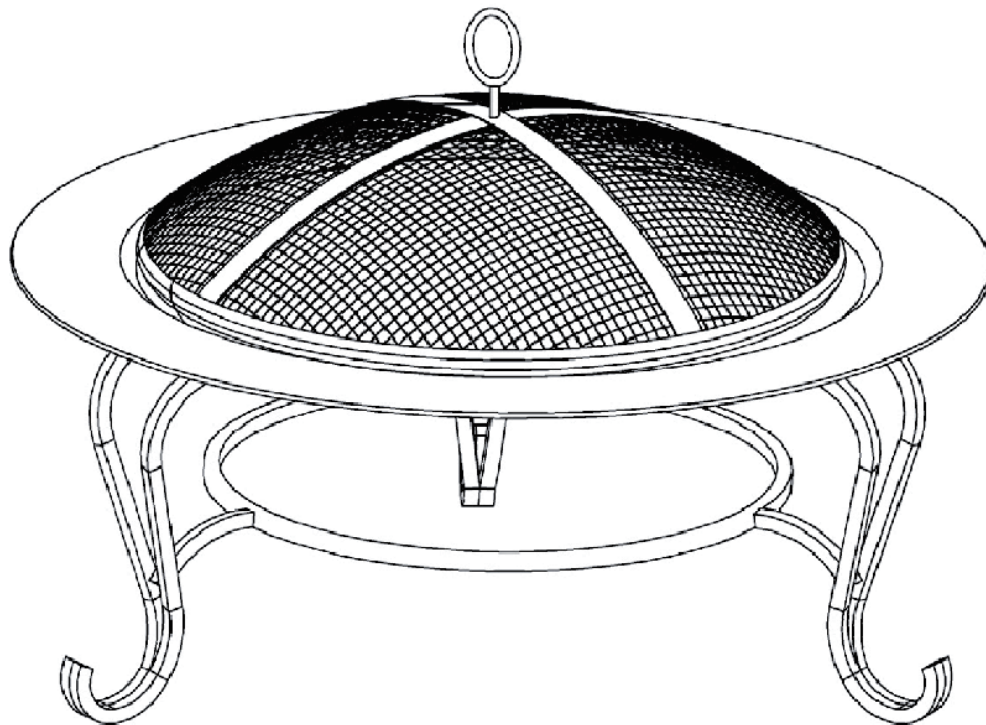




IN231100009V02_UK_FR_ES_DE_IT

842-024



EN_IMPORTANT, RETAIN FOR FUTURE REFERENCE: READ CAREFULLY.

**FR_IMPORTANT: A LIRE ATTENTIVEMENT ET À CONSERVER POUR CONSULTATION
ULTÉRIEURE.**

ES_IMPORTANTE, LEA Y GUARDE PARA FUTURAS REFERENCIAS.

DE_WICHTIG! SORGFÄLTIG LESEN UND FÜR SPÄTER NACHSCHLAGEN AUFBEWAHREN.

**IT_IMPORTANTE! CONSERVARE IL PRESENTE MANUALE PER FUTURO RIFERIMENTO E
LEggerlo ATTENTAMENTE.**

EN

Dear customer,

Thank you for purchasing this product. So that your appliance serves you well, please read all the instructions in this user's manual. If you have any questions, please contact our customer care center.

FR

Cher client,

Nous vous remercions d'avoir acheté ce produit. Afin que vous puissiez profiter pleinement de votre appareil, veuillez lire toutes les instructions de ce manuel d'utilisation. Si vous avez la moindre question, veuillez contacter notre centre d'assistance à la clientèle.

DE

Sehr geehrter Kunde,

Vielen Dank, dass Sie dieses Produkt erworben haben. Damit Ihr Gerät Ihnen gute Dienste leistet, lesen Sie bitte alle Hinweise in diesem Benutzerhandbuch. Wenn Sie Fragen haben, wenden Sie sich bitte an unser Kundendienstzentrum.

ES

Queridos clientes,

Gracias por comprar este producto. Para que su electrodoméstico le sirva mejor, lea todas las instrucciones de este manual del usuario. Si tiene alguna pregunta, comuníquese con nuestro Centro de Atención al Cliente.

PT

Caros clientes,

Obrigado por adquirir este produto. Para que o seu aparelho o sirva melhor, leia todas as instruções deste manual do utilizador. Se tiver alguma dúvida, por favor contacte o nosso Centro de Atendimento ao Cliente.

IT

Caro Cliente,

Grazie per aver acquistato questo prodotto. Per servirti meglio con questo apparecchio ti prego di leggere tutte le istruzioni in presente manuale utente. In caso di dubbio, si prega di contattare il nostro centro assistenza clienti.

EN_Our contact details are below:



FR_Nos coordonnées sont les suivantes:

DE_Unsere Kontaktdaten stehen unten:

ES_Nuestros datos de contacto son los siguientes:

PT_Os nossos dados de contacto são os seguintes:

IT_I nostri dettagli di contatto sono di seguito:

Country	 Phone	 Email
UK	0044-800-240-4004	enquiries@mhstar.co.uk
DE	0049-0(40)-88307530	service@aosom.de
FR	0033-1-84166106	aosom@mhfrance.fr
ES	0034-931294512	atencioncliente@aosom.es
PT	0034-931294512	info@aosom.pt.
IT	0039-0249471447	clienti@aosom.it

SAFETY WARNINGS AND PRECAUTIONS:

Please read all instructions carefully and keep this manual safe for future reference.

- Keep at least 6 feet away from all other articles during use.
 - This fire pit is intended for outdoor use only.
 - Not for use by children. Keep children and pets away from the fire pit.
 - **CAUTION!** Please be careful when handling the fire pit, as the pit will be hot. Do not touch the hot fire pit with bare hands.
 - Never leave the burning fire pit unattended, and always extinguish the fire completely before leaving the fire pit.
 - Do not use near flammable or combustible objects or materials.
 - When the fire pit is in use, the handle on the mesh screen can reach extreme temperatures that can cause serious injury to an unprotected hand. Use a poker or an appropriate heat resistant glove or pad when handling.
 - Check local fire regulations and municipal by-laws for safe and legal use.
 - Some parts may have sharp edges. Wear protective gloves if necessary.
 - The metal may become extremely hot during and after use. Do not touch the metal or try to move the unit while hot.
 - Keep children away from the unit while in use until the fire is extinguished and the metal has cooled.
-
- Do not use on wooden surfaces, decks, grass, near walls or flammable articles, or under overhead coverings.
 - Use only the fuel type(s) specified in the instructions. Using other fuel types is dangerous and could cause injury.
 - Do not overload the unit with fuel.

PREPARATION

Before beginning assembly of product, make sure all parts are present. Compare parts with package contents list and hardware contents above. If any part is missing or damaged, do not attempt to assemble the product. Return the product to the point of purchase.

Estimated Assembly Time: 10 minutes.

AVERTISSEMENTS ET PRÉCAUTIONS DE SÉCURITÉ :

Veillez lire attentivement toutes les instructions et conserver ce manuel en lieu sûr pour référence future.

- Gardez au moins 6 pieds de tous les autres articles pendant l'utilisation.
 - Ce foyer est destiné à une utilisation en extérieur uniquement.
 - Ne pas laisser les enfants l'utiliser. Gardez les enfants et les animaux domestiques éloignés du foyer.
 - **MISE EN GARDE!** Soyez prudent lorsque vous manipulez le foyer car il sera chaud. Ne touchez pas le foyer brûlant à mains nues.
 - Ne laissez jamais le foyer en feu sans surveillance et éteignez toujours complètement le feu avant de quitter le foyer.
 - Ne pas utiliser à proximité d'objets ou de matériaux inflammables ou combustibles.
 - Lorsque le foyer est utilisé, la poignée du grillage peut atteindre des températures extrêmes pouvant causer des blessures graves à une main non protégée. Utilisez un tisonnier ou un gant ou un tampon résistant à la chaleur approprié lors de la manipulation.
 - Vérifiez les réglementations locales en matière d'incendie et les règlements municipaux pour une utilisation sûre et légale.
 - Certaines pièces peuvent avoir des arêtes vives. Porter des gants de protection si nécessaire.
 - Le métal peut devenir extrêmement chaud pendant et après utilisation. Ne touchez pas le métal et n'essayez pas de déplacer l'appareil lorsqu'il est chaud. Tenez les enfants éloignés de l'appareil pendant son utilisation jusqu'à ce que le feu soit éteint et que le métal ait refroidi.
-
- Ne pas utiliser sur des surfaces en bois, des terrasses, de l'herbe, près de murs ou d'articles inflammables, ou sous des revêtements aériens.
 - Utilisez uniquement le(s) type(s) de carburant spécifié(s) dans les instructions. L'utilisation d'autres types de carburant est dangereuse et peut entraîner des blessures.
 - Ne surchargez pas l'appareil avec du carburant.

PRÉPARATION

Avant de commencer l'assemblage du produit, assurez-vous que toutes les pièces sont présentes. Comparez les pièces avec la liste du contenu de l'emballage et le contenu du matériel ci-dessus. Si une pièce est manquante ou endommagée, n'essayez pas d'assembler le produit. Retournez le produit au point de vente

Temps de montage estimé : 10 minutes

ADVERTENCIAS Y PRECAUCIONES DE SEGURIDAD

Por favor lea todas las instrucciones con atención y guarde este manual en un lugar seguro para futuras consultas.

- Durante el uso, mantenga al menos 6 pies de distancia de todos los demás artículos.
- Este foso de fuego está diseñado para uso al aire libre únicamente.
- No debe ser utilizado por niños. Mantenga a los niños y las mascotas alejados del foso de fuego.
- **¡PRECAUCIÓN!** Tenga cuidado al manipular el foso de fuego, ya que estará caliente. No toque el foso de fuego caliente con las manos desnudas.
- Nunca deje el foso de fuego en llamas sin vigilancia y siempre apague el fuego por completo antes de dejar de usar el foso de fuego.
- No lo use cerca de objetos o materiales inflamables o combustibles.
- Cuando se usa el foso de fuego, la manija de la pantalla de malla puede alcanzar temperaturas extremas que pueden causar lesiones graves y quemaduras en una mano desprotegida. Utilice un hurgón o un adecuado guante o almohadilla resistente al calor cuando lo manipule.
- Consulte las regulaciones locales contra incendios y los estatutos municipales para asegurar el uso seguro.
- Algunas piezas pueden contener bordes afilados. Use guantes protectores si es necesario.
- El metal se calentará mucho durante el uso y se mantendrá caliente durante algún tiempo después de su uso. No toque el metal ni intente mover la unidad mientras esté caliente.
- Mantenga a los niños alejados de la unidad mientras esté en uso hasta que el fuego se extinga y el metal se haya enfriado.

- No lo use en superficies de madera, terrazas, césped, cerca de paredes o artículos inflamables, o debajo de cubiertas superiores.
- Únicamente utilice el tipo de combustible especificado en las instrucciones. El uso de otros tipos de combustible es peligroso y podría causar lesiones.
- No sobrecargue la unidad con combustible.

PREPARACIÓN

Antes de comenzar a ensamblar el producto, asegúrese de que todas las piezas estén completas. Compare las piezas con la lista de empaque y la lista de hardware a continuación. Si falta alguna pieza o alguna pieza está dañada, no intente ensamblar el producto. Comuníquese con el servicio al cliente para obtener piezas de repuesto.

Tiempo Estimado de Montaje: 10 minutos.

SICHERHEITSWARNUNGEN UND VORSICHTSMASSNAHMEN:

Bitte lesen Sie alle Anweisungen sorgfältig durch und bewahren Sie diese Anleitung zum späteren Nachschlagen auf.

- Halten Sie während des Gebrauchs einen Mindestabstand von 6 Fuß zu allen anderen Gegenständen ein.
- Diese Feuerstelle ist nur für den Gebrauch im Freien bestimmt.
- NICHT für den Gebrauch durch Kinder geeignet. Halten Sie Kinder und Haustiere von der Feuerstelle fern.
- VORSICHT! Seien Sie bei der Handhabung der Feuerstelle bitte vorsichtig, da die Feuerstelle heiß ist. Berühren Sie die heiße Feuerstelle nicht mit bloßen Händen.
- Lassen Sie die brennende Feuerstelle niemals unbeaufsichtigt, und löschen Sie das Feuer immer vollständig, bevor Sie die Feuerstelle verlassen.
- NICHT in der Nähe von entflammaren oder brennbaren Gegenständen oder Materialien verwenden.
- Wenn die Feuerstelle in Betrieb ist, kann der Griff am Maschendrahtgitter extreme Temperaturen erreichen, die an ungeschützten Händen schwere Verletzungen verursachen können. Verwenden Sie bei der Handhabung einen Schürhaken oder einen geeigneten hitzebeständigen Handschuh oder eine Unterlage.
- Prüfen Sie die örtlichen Brandschutzvorschriften und kommunalen Verordnungen für eine sichere und legale Nutzung.
- Einige Teile können scharfe Kanten haben. Tragen Sie bei Bedarf Schutzhandschuhe.
- Das Metall kann während und nach dem Gebrauch sehr heiß werden. Berühren Sie das Metall nicht und versuchen Sie nicht, das Gerät zu bewegen, wenn es heiß ist.
- Halten Sie Kinder während des Gebrauchs vom Gerät fern, bis das Feuer gelöscht ist und das Metall abgekühlt ist.
- Verwenden Sie das Gerät nicht auf Holzflächen, Terrassen, Gras, in der Nähe von Wänden oder brennbaren Gegenständen oder unter Überdachungen.
- Verwenden Sie nur die in der Anleitung angegebene(n) Brennstoffart(en). Die Verwendung anderer Brennstoffarten ist gefährlich und kann zu Verletzungen führen.
- Überladen Sie das Gerät nicht mit Brennstoff.

VORBEREITUNG

Vergewissern Sie sich, dass alle Teile vorhanden sind, bevor Sie mit dem Zusammenbau des Geräts beginnen. Vergleichen Sie die Teile mit der Packungsinhaltsliste und dem obigen Hardware-Inhalt. Wenn ein Teil fehlt oder beschädigt ist, versuchen Sie nicht, das Gerät zusammenzubauen. Schicken Sie das Gerät an die Verkaufsstelle zurück.

Geschätzte Zusammenbauzeit: 10 Minuten.

AVVERTENZE E PRACAUZIONI DI SICUREZZA

Leggere attentamente tutte le istruzioni e conservare questo manuale per riferimento futuro.

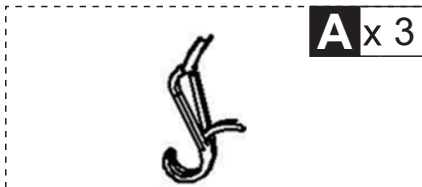
- Tenere almeno 2 piedi di distanza da tutti gli altri oggetti durante l'uso.
 - Questo braciere è progettato solo per uso esterno.
 - Non deve essere utilizzato dai bambini. Tenere i bambini e gli animali domestici lontano dal braciere.
 - **ATTENZIONE!** Si prega di fare attenzione quando si maneggia il braciere, poiché esso sarà caldo. Non toccare il braciere caldo con le mani nude.
 - Non lasciare mai incustodito braciere acceso e spegnere sempre completamente il fuoco prima di lasciarlo incustodito.
 - Non utilizzare vicino a oggetti o materiali infiammabili o combustibili.
 - Quando il braciere è in uso, la maniglia sulla rete a maglie può raggiungere temperature estreme che possono causare lesioni gravi e ustioni a una mano non protetta. Utilizzare un attizzatoio o un guanto o un cuscinetto resistente al calore appropriato durante la manipolazione.
 - Controllare le normative antincendio locali e le leggi municipali per un uso sicuro.
 - Alcune parti possono contenere bordi taglienti. Indossare guanti protettivi se necessario.
 - Il metallo diventerà estremamente caldo durante l'uso e manterrà il calore a lungo dopo l'uso. Non toccare il metallo e non cercare di spostare l'unità mentre è calda.
 - Tenere i bambini lontani dall'unità durante l'uso finché il fuoco non si è spento e il metallo si è raffreddato.
-
- Non utilizzare su superfici in legno, ponti, erba, vicino a pareti o articoli infiammabili, o sotto panni sospesi.
 - Utilizzare solo i tipi di combustibili specificati nelle istruzioni. L'utilizzo di altri tipi di combustibile è pericoloso e potrebbe causare lesioni.
 - Non sovraccaricare l'unità con combustibile.

PREPARAZIONE

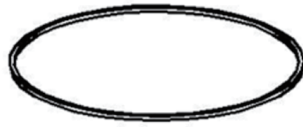
Prima di iniziare l'assemblaggio del prodotto, assicurarsi che tutte le parti siano presenti. Confrontare le parti con la lista nella confezione e il contenuto dei componenti. Se una parte è mancante o danneggiata, non tentare di montare il prodotto. Restituire il prodotto al punto vendita.

Tempo di montaggio stimato: 10 minuti.

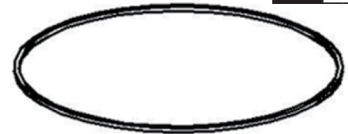
PARTS



A x 3



B x 1



C x 1



D x 1



E x 1



F x 1



G x 1



H x 1

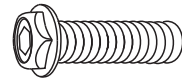
HARDWARE



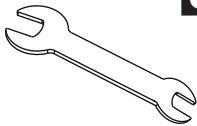
S1 x 9
+1 (spare)



S2 x 6
+1 (spare)



S3 x 1

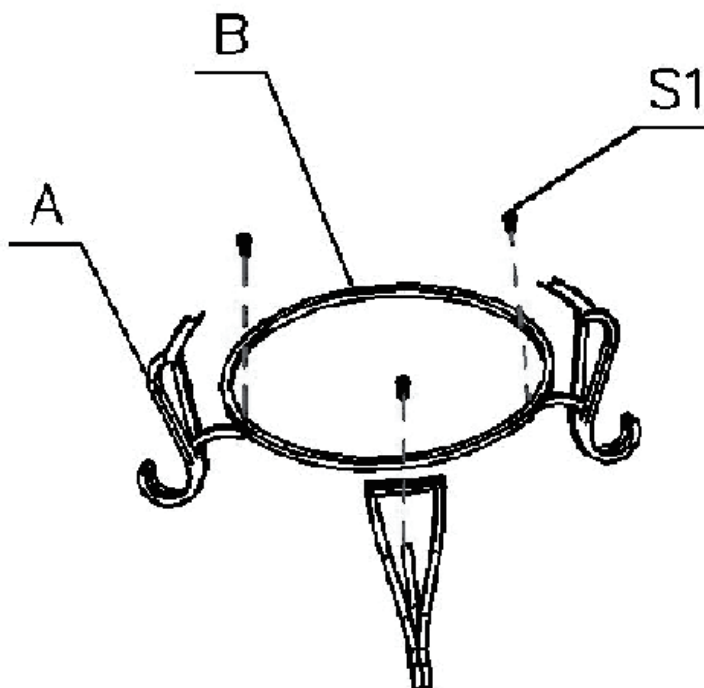


J x 1

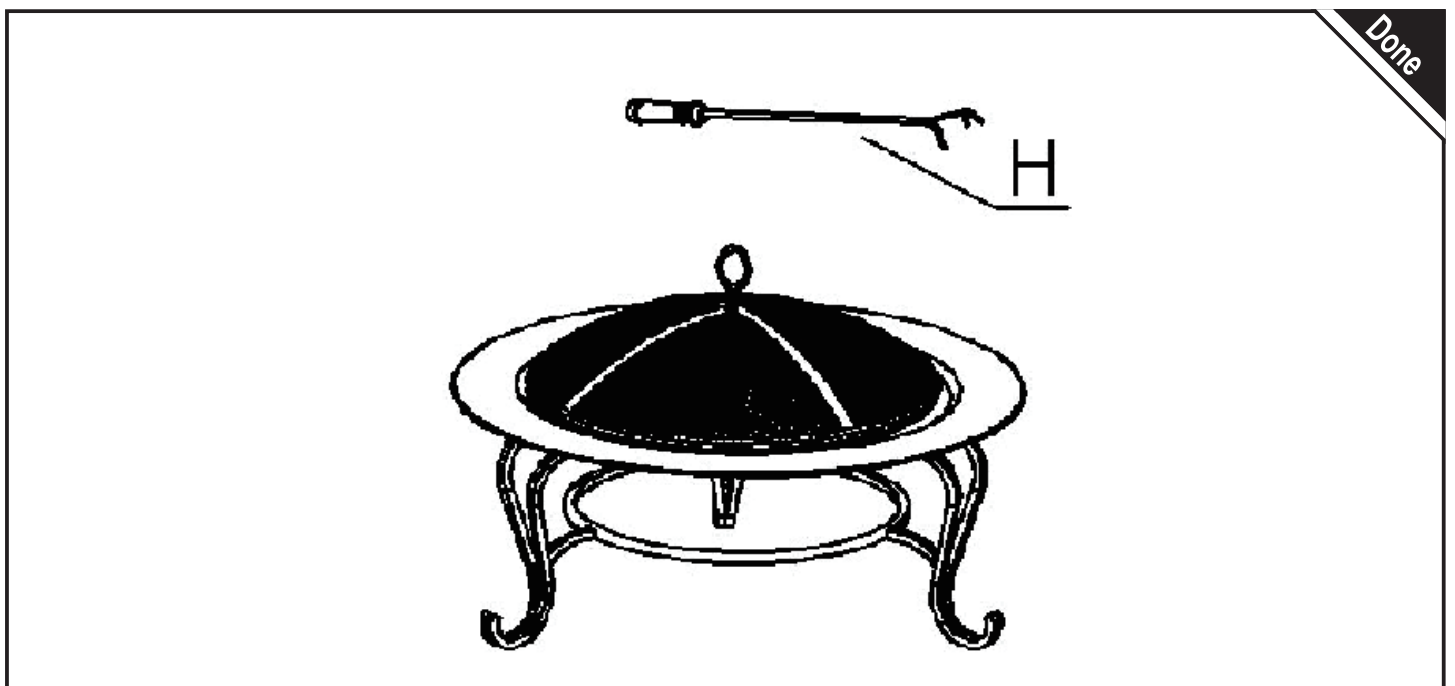
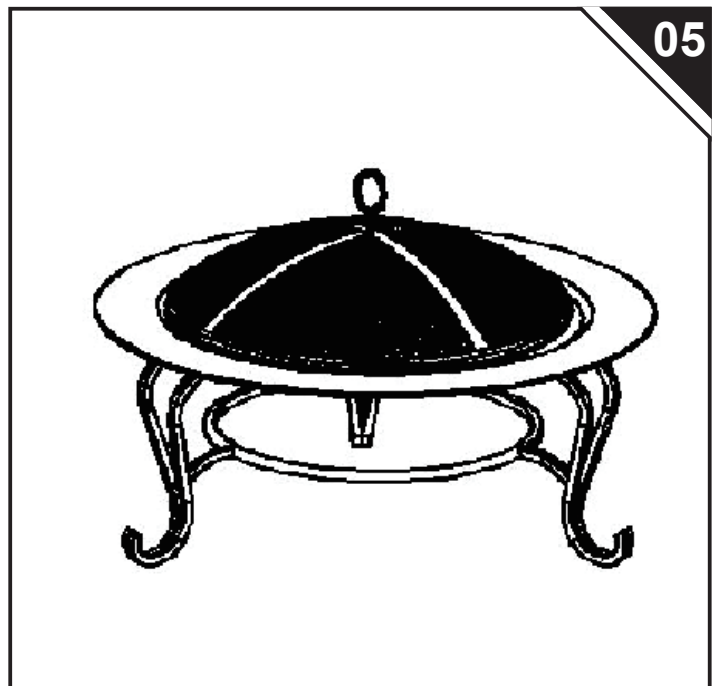
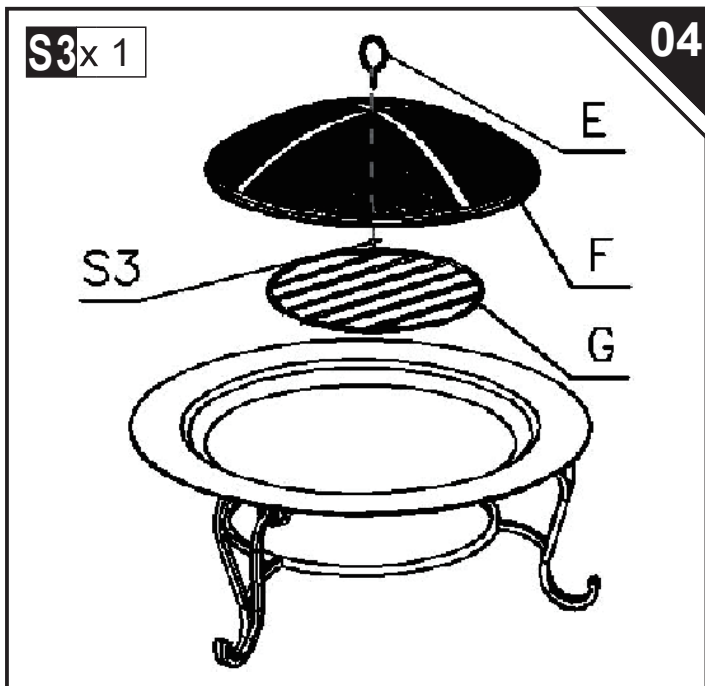
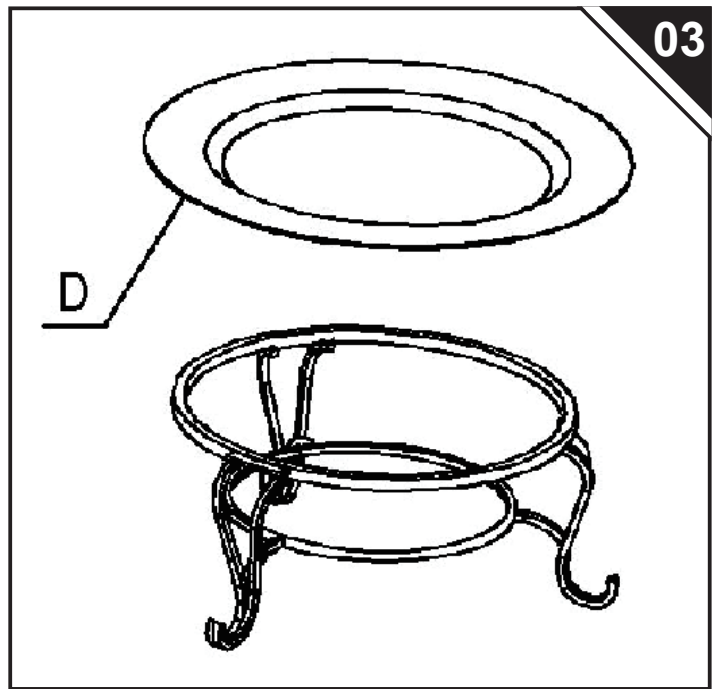
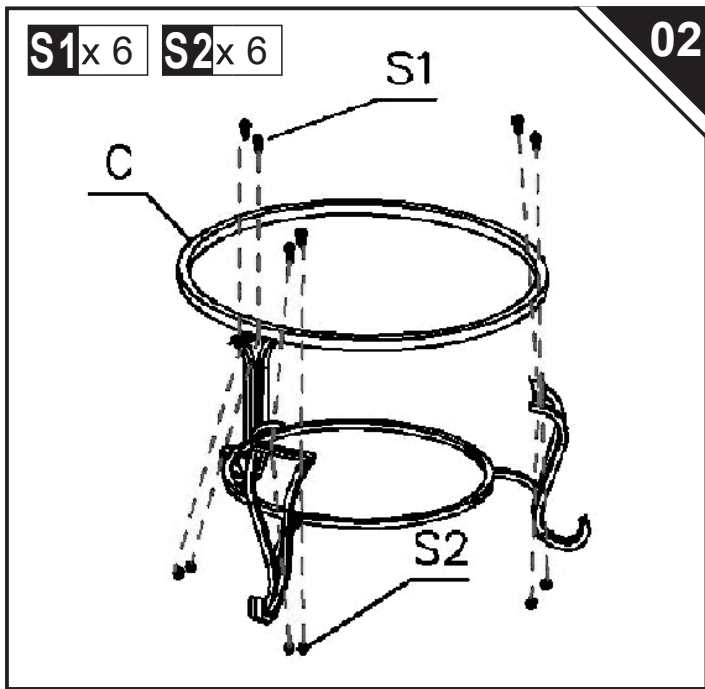


K x 1

S1 x 3



01



UK_ IMPORTER:

MH STAR UK LTD
Unit 27, Perivale Park, Horsenden lane South
Perivale, UB6 7RH
MADE IN CHINA

DE_ IMPORTATEUR:

MH Handel GmbH
Wendenstraße 309
D-20537 Hamburg
Germany
IN CHINA HERGESTELLT

FR_ IMPORTÉ PAR:

MH France
2, rue Maurice Hartmann
92130 Issy-les-Moulineaux
France
Fabriqué en Chine



FR

**DONNEZ
OU
RECYCLEZ**

OU



OU



ASSOCIATION

LIVRAISON

DÉCHÈTERIE

[Adresses sur quefairedemesdechets.fr](http://quefairedemesdechets.fr)**IT_ IMPORTATO:**

AOSOM Italy srl
Centro Direzionale Milanofiori
Strada 1 Palazzo F1
20057 Assago (MI)
P.I.: 08567220960
FATTO IN CINA

ES_ IMPORTADOR:

SPANISH AOSOM, S.L.
C/ ROC GROS, N° 15. 08550, ELS HOSTALETS DE
BALENYÀ, SPAIN.
B66295775
WWW.AOSOM.ES
ATENCIONCLIENTE@AOSOM.ES
TEL: 931294512
HECHO EN CHINA

PT_ IMPORTADOR:

SPANISH AOSOM, S.L
C.ROC GROS N.15, 08550. ELS HOSTALETS DE BALENYÀ
TEL: 931294512 (SEG-SEX DAS 7:30H ÀS 16:30H)
INFO@AOSOM.PT
WWW.AOSOM.PT