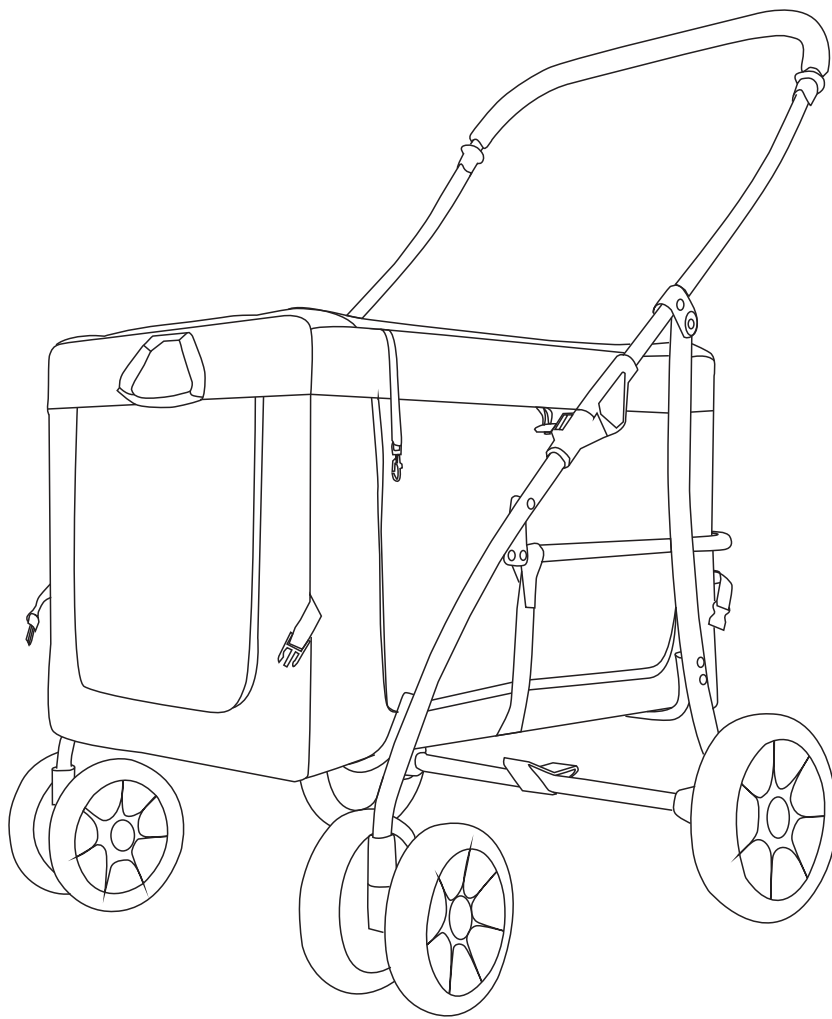


PawHut

IN231100040V02_GL

D00-192V00



EN_IMPORTANT, RETAIN FOR FUTURE REFERENCE: READ CAREFULLY.

FR_IMPORTANT: A LIRE ATTENTIVEMENT ET À CONSERVER POUR CONSULTATION ULTÉRIEURE.

ES_IMPORTANTE, LEA Y GUARDE PARA FUTURAS REFERENCIAS.

PT_IMPORTANTE, RETER PARA REFERÊNCIA FUTURA: LEIA ATENTAMENTE.

DE_WICHTIG! SORGFÄLTIG LESEN UND FÜR SPÄTER NACHSCHLAGEN AUFBEWAHREN.

IT_IMPORTANTE! CONSERVARE IL PRESENTE MANUALE PER FUTURO RIFERIMENTO E LEGGERLO ATTENTAMENTE.

EN

Dear customer,

Thank you for purchasing this product. So that your appliance serves you well, please read all the instructions in this user's manual. If you have any questions, please contact our customer care center, Our contact details are below:

FR

Cher client,

Nous vous remercions d'avoir acheté ce produit. Afin que vous puissiez profiter pleinement de votre appareil, veuillez lire toutes les instructions de ce manuel d'utilisation. Si vous avez la moindre question, veuillez contacter notre centre d'assistance à la clientèle, Nos coordonnées sont les suivantes:

DE

Sehr geehrter Kunde,

Vielen Dank, dass Sie dieses Produkt erworben haben. Damit Ihr Gerät Ihnen gute Dienste leistet, lesen Sie bitte alle Hinweise in diesem Benutzerhandbuch. Wenn Sie Fragen haben, wenden Sie sich bitte an unser Kundendienstzentrum, Unsere Kontaktdaten stehen unten:

ES

Queridos clientes,

Gracias por comprar este producto. Para que su electrodoméstico le sirva mejor, lea todas las instrucciones de este manual del usuario. Si tiene alguna pregunta, comuníquese con nuestro Centro de Atención al Cliente, Nuestros datos de contacto son los siguientes:

PT

Caros clientes,

Obrigado por adquirir este produto. Para que o seu aparelho o sirva melhor, leia todas as instruções deste manual do utilizador. Se tiver alguma dúvida, por favor contacte o nosso Centro de Atendimento ao Cliente, Os nossos dados de contacto são os seguintes:

IT

Caro Cliente,

Grazie per aver acquistato questo prodotto. Per servirti meglio con questo apparecchio ti prego di leggere tutte le istruzioni in presente manuale utente. In caso di dubbio, si prega di contattare il nostro centro assistenza clienti, I nostri dettagli di contatto sono di seguito:

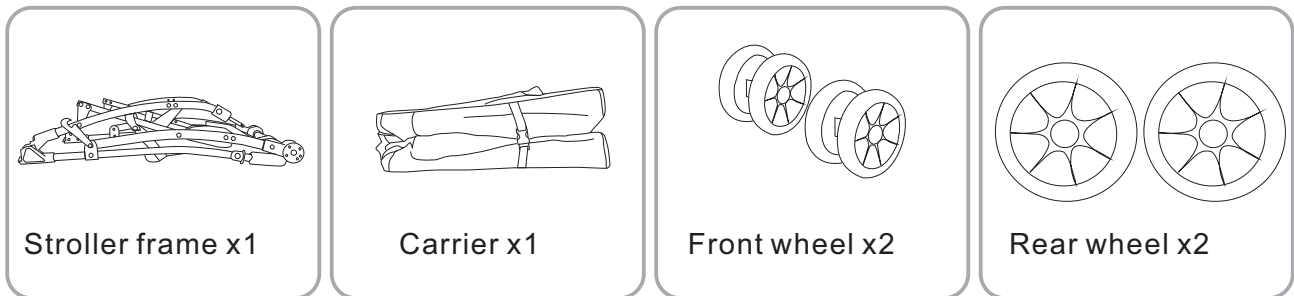
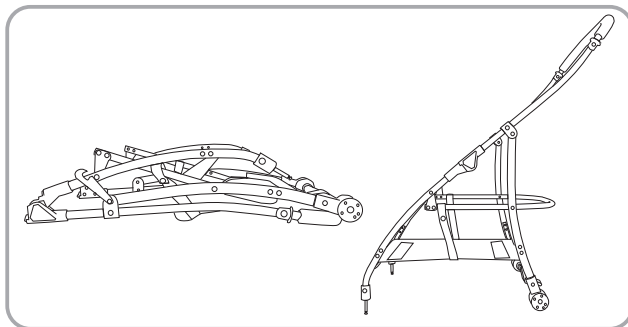
Country	 Phone	 Email
US	001-877-644-9366	customerservice@aosom.com
CA	416-792-6088	customerservice@aosom.ca
UK	0044-800-240-4004	enquiries@mhstar.co.uk
DE	0049-0(40)-88307530	service@aosom.de
FR	0033-1-84166106	aosom@mhfrance.fr
ES	0034-931294512	atencioncliente@aosom.es
PT	0034-931294512	info@aosom.pt
IT	0039-0249471447	clienti@aosom.it

WARNING:Keep Away From Fire

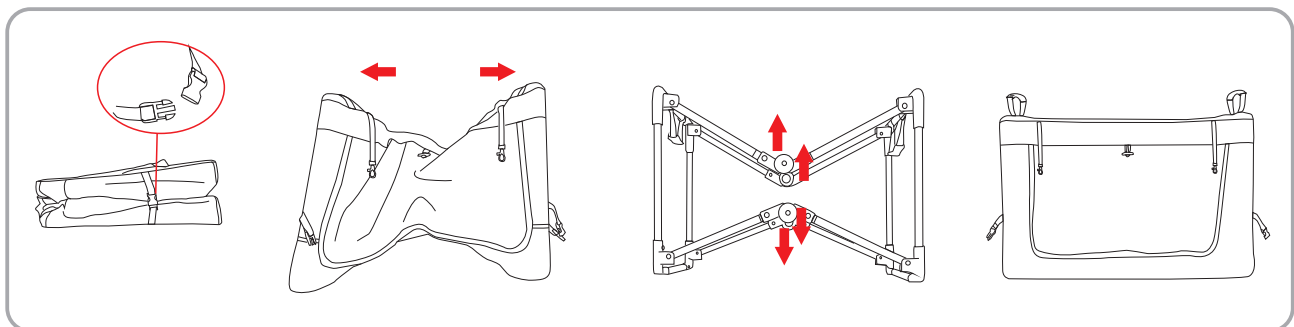
- 1.Please read this instruction carefully before use and keep it properly for future reference. If you do not follow this instruction, the safety of pets may be affected.
- 2.Do not leave the caregiver while the product is in use.
- 3.Do not use accessories not provided by the manufacturer.
- 4.Any load attached to the handle will affect the stability of the pet stroller.
- 5.Ensure that all the locking devices are assembled before using the pet stroller.
- 6.Pets must use restraints when using.
- 7.Do not use the pet stroller in rough areas, near stoves and other dangerous areas.
- 8.Avoid use or storage in damp, cold or high temperature environment and keep away from fire or strong heat source.
- 9.Do not use it to put dangerous animals which are aggressive and destructive.

Maintenance and Care

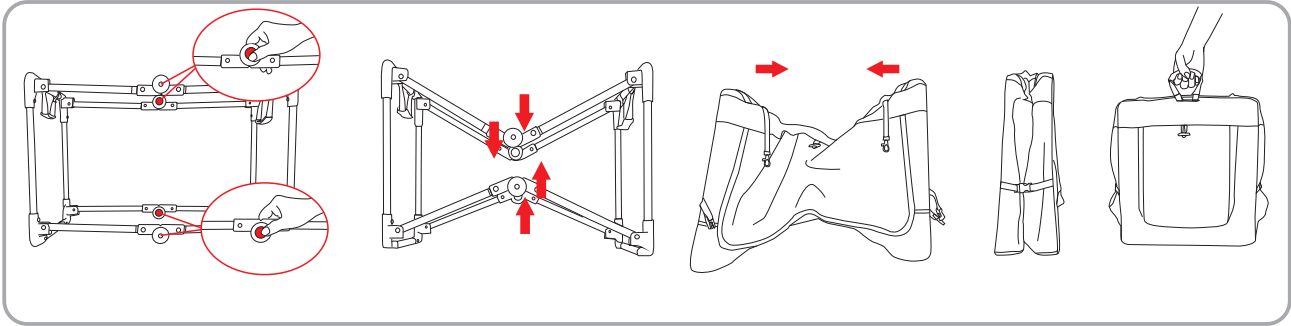
Please check and maintain the pet stroller frequently. The cloth cover cannot be dipped and washed. When the cloth cover is cleaned, please use a brush and other cleaning instruments to clean the dirt.

Parts**Directions for use****1.Unfolding frame**

Take out the frame, hold the handlebar with both hands and lift it up until a click is heard which means the frame is fully open.

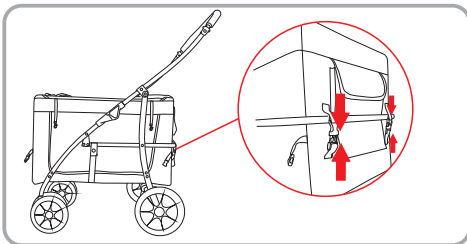
**2.Unfolding pet carrier**

Take out the pet carrier, undo the latches on both sides and pull them open on both sides, press the direction of the arrow, stretch the upper and lower tubes up and down, hear the "click" sound,after unfolding the pet carrier, then zip it.



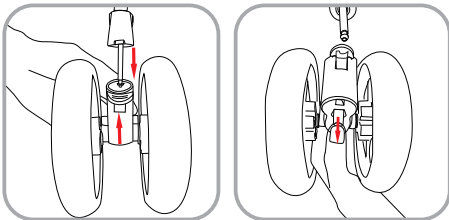
3. Folding pet carrier

Open the pet carrier cover, then press and hold the joint lock button of the upper and lower perimeter tubes, fold the tube to the middle, and then close the pet carrier inward, and insert the latches on both sides after closing. The pet cage can be carried in hand after being stuck away.



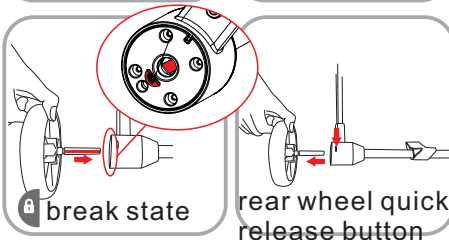
4. Install the pet carrier

Glue the velcro at the bottom of the pet carrier to the frame bottom, and then buckle the back of the pet carrier around the seat frame tube. Reverse operation removable pet cage.




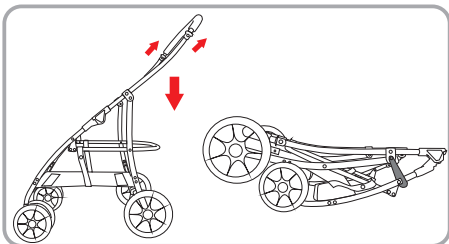
5. Usage of front wheels

Insert the front wheel into the upper seat hole of the front wheel and hear a "click" sound. When it is time to disassemble, press and hold the tab on the front wheel seat and pull it down.



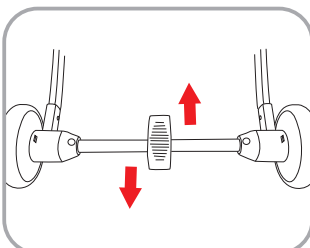
6. Usage of rear wheel

Install: In the break state, Align the flat form of the wheel axle with the rear wheel locking direction  and insert it in parallel until you hear a click. When you need to disassemble, press and hold the rear wheel quick release button and pull it out at the same time.

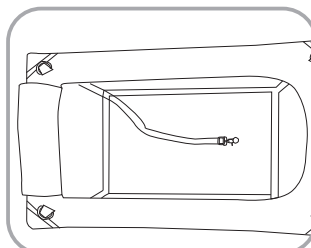


7. Folding frame

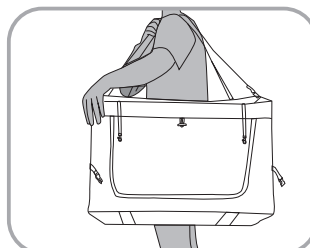
In the braking state, Remove the pet cage, lift the retract buttons on both sides up, hold the handlebars with both hands and press down, the frame can be folded, folded and buckled with the retracting hook.



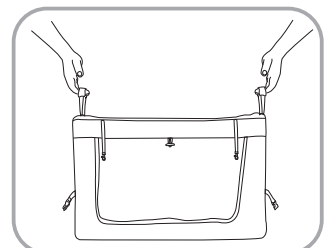
8. Press the middle brake lever to drive, hook the middle brake lever.



9. For pet harnesses.



10. Used for diagonal spans.



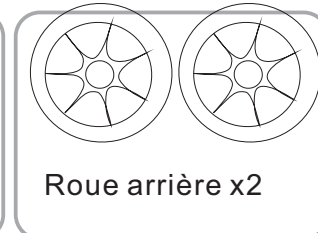
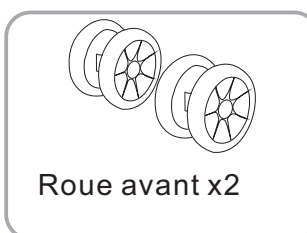
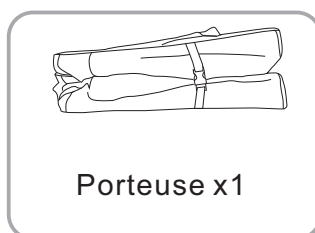
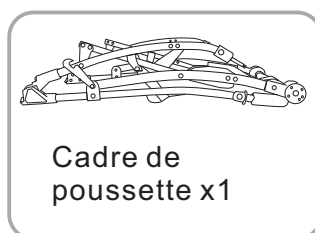
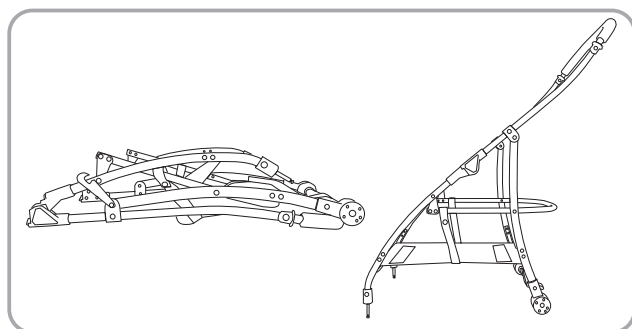
11. Lift by hand.

AVERTISSEMENT : À Garder à l'Écart Du Feu

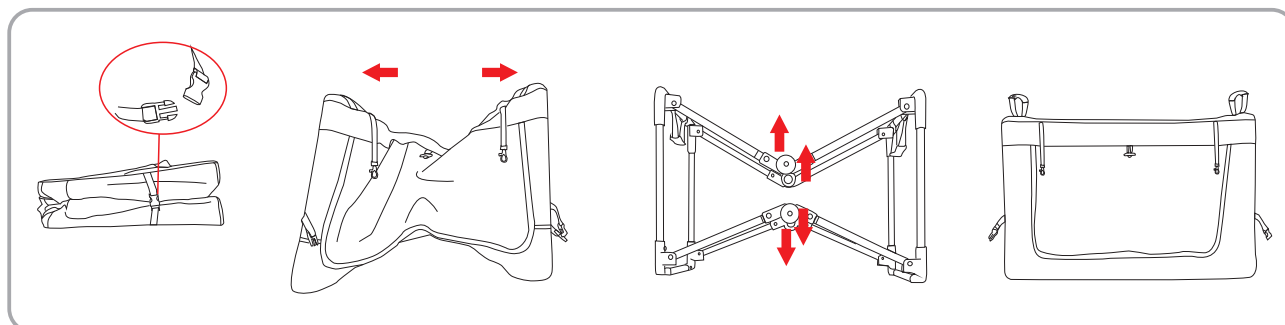
1. Prière de lire attentivement ces instructions avant l'utilisation et de les conserver pour s'y référer ultérieurement. Le non-respect de ces instructions peut affecter la sécurité des animaux domestiques.
2. Le gardien ne doit pas s'absenter pendant l'utilisation de l'appareil.
3. Ne pas utiliser d'accessoires non fournis par le fabricant.
4. La stabilité de la poussette est affectée par toute charge fixée à la poignée.
5. S'assurer que tous les dispositifs de verrouillage sont assemblés avant d'utiliser la poussette pour animaux.
6. Les animaux domestiques doivent être attachés lors de l'utilisation.
7. Ne pas utiliser la poussette dans des endroits rugueux, à proximité de foyers ou d'autres endroits dangereux.
8. Éviter d'utiliser ou de ranger la poussette dans un environnement humide, froid ou à haute température et la tenir éloignée du feu ou d'une source de chaleur intense.
9. La poussette ne doit pas être utilisée pour transporter des animaux dangereux, agressifs et nuisibles.

Maintenance et Entretien

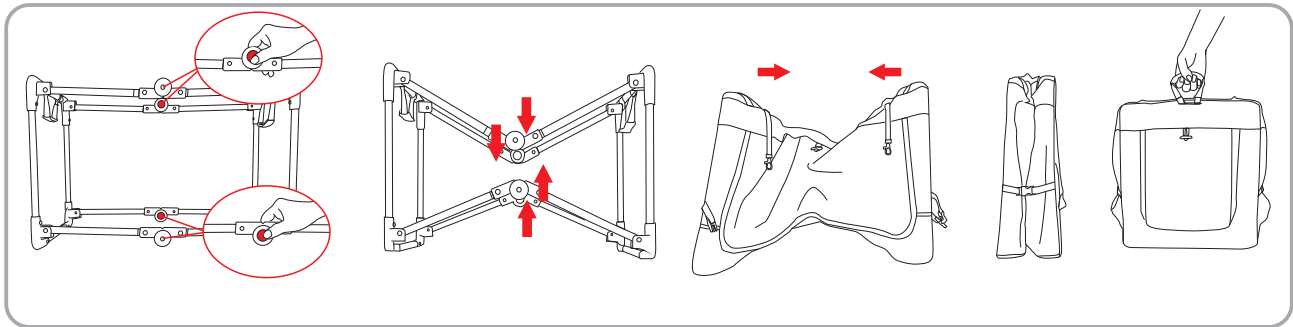
La poussette doit être vérifiée et entretenue fréquemment. La housse en tissu ne doit pas être trempée ni lavée. Lorsque la housse en tissu doit être nettoyée, prière d'utiliser une brosse et d'autres instruments de nettoyage pour enlever la saleté.

Pièces**Mode d'emploi**

1. déplier le cadre
Sortez le cadre, tenez le guidon à deux mains et soulevez-le jusqu'à ce que vous entendiez un déclic, ce qui signifie que le cadre est complètement ouvert.

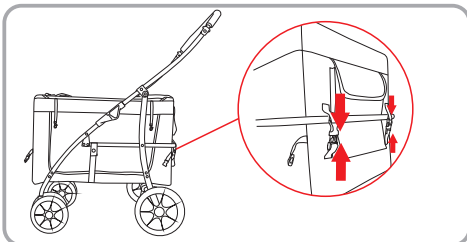


2. déplier la cage de transport
Sortez la cage de transport, défaites les loquets des deux côtés et ouvrez-les des deux côtés, appuyez dans le sens de la flèche, étirez les tubes supérieurs et inférieurs vers le haut et vers le bas, entendez le "clic", après avoir déplié la cage de transport, puis fermez-la.



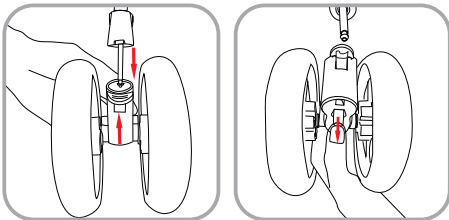
3. Pliage de la cage de transport

Ouvrez le couvercle de la cage, appuyez sur le bouton de verrouillage des tubes périmétriques supérieur et inférieur et maintenez-le enfoncé, pliez le tube jusqu'au milieu, puis refermez la cage vers l'intérieur et insérez les loquets des deux côtés après la fermeture. La cage peut être portée à la main après avoir été rangée.



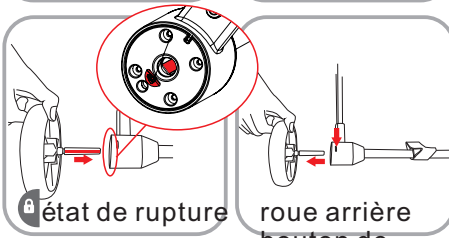
4. installer la cage de transport

Collez le velcro au bas de la cage de transport sur le bas du cadre, puis bouclez l'arrière de la cage de transport autour du tube du cadre de la selle. Inverser le fonctionnement de la cage amovible pour animaux de compagnie.



5. Utilisation des roues avant

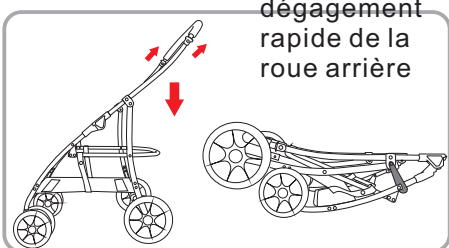
Insérez la roue avant dans le trou du siège supérieur de la roue avant et entendez un "clic". Au moment du démontage, appuyez sur la languette du siège de la roue avant, maintenez-la enfoncée et tirez-la vers le bas.



6. utilisation de la roue arrière

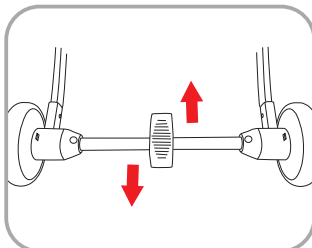
Installation: En état de rupture, alignez la forme plate de l'axe de la roue avec le sens de verrouillage de la roue arrière et insérez-la parallèlement jusqu'à ce que vous entendiez un clic.

Pour démonter la roue arrière, appuyez sur le bouton de déverrouillage rapide de la roue arrière et tirez-la en même temps.

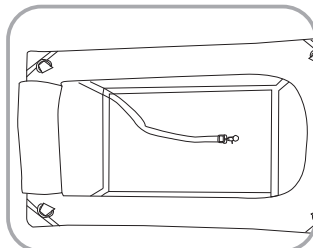


7. cadre pliant

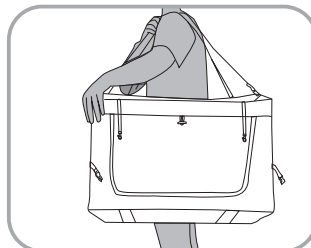
En état de freinage, retirez la cage de l'animal, soulevez les boutons de rétraction des deux côtés, tenez le guidon avec les deux mains et appuyez, le cadre peut être plié, plié et bouclé avec le crochet de rétraction.



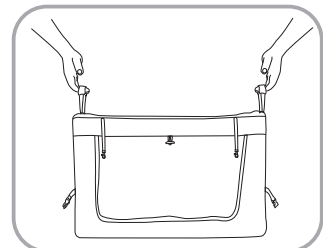
8. appuyer sur le levier de frein central pour conduire, accrocher le levier de frein central.



9. pour les harnais pour animaux de compagnie.



10. utilisé pour les travées diagonales.



11. soulever à la main.

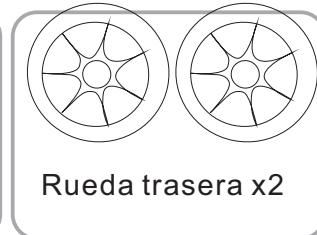
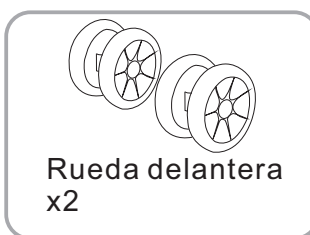
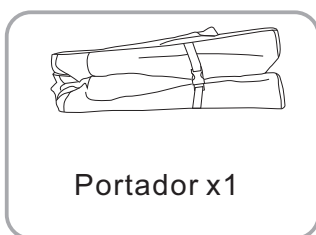
ADVERTENCIA: Mantener alejado del fuego

1. Por favor, lea atentamente estas instrucciones antes de usar el aparato y guárdelas para futuras consultas. Si no sigue estas instrucciones, la seguridad de las mascotas puede verse afectada.
2. No deje al cuidador mientras el producto está en uso.
3. No utilice accesorios no proporcionados por el fabricante.
4. Cualquier carga fijada al mango afectará la estabilidad del cochecito para mascotas.
5. Asegúrese de que todos los dispositivos de bloqueo estén montados antes de usar la silla de paseo para mascotas.
6. Los animales domésticos deben ir sujetos cuando se esté usando el producto.
7. No use el cochecito para mascotas en zonas abruptas, cerca de estufas y otras zonas peligrosas.
8. Evite el uso o el almacenamiento en ambientes húmedos, fríos o con altas temperaturas y manténgalo alejado del fuego o de fuentes de calor fuertes.
9. No lo utilice para colocar animales peligrosos que sean agresivos y destructivos.

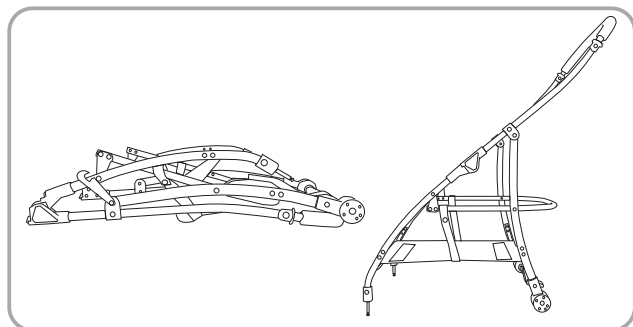
Mantenimiento y Cuidado

Por favor, compruebe y mantenga el cochecito para mascotas con frecuencia. La funda de tela no se puede sumergir ni lavar. Cuando se limpie la cubierta de tela, por favor, utilice un cepillo y otros instrumentos de limpieza para limpiar la suciedad.

Piezas

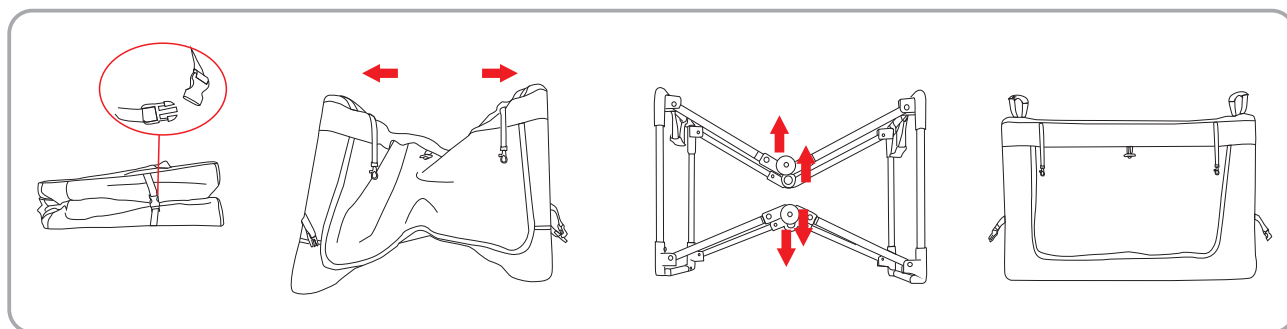


Instrucciones de uso



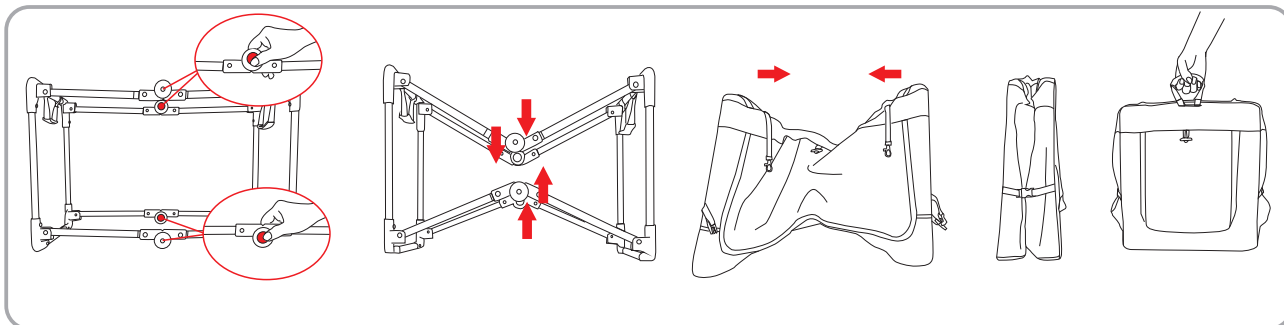
1. Despliegue del cuadro

Saque el cuadro, sujete el manillar con ambas manos y levántelo hasta que se oiga un clic que significa que el cuadro está completamente abierto.



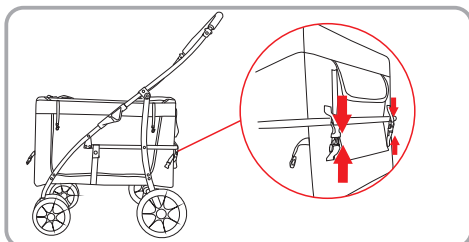
2. Despliegue del transportín

Saque el transportín, desabroche los cierres de ambos lados y tire de ellos para abrirlos, presione en la dirección de la flecha, estire los tubos superior e inferior hacia arriba y hacia abajo, oiga el "clic", después de desplegar el transportín, cierre la cremallera.



3. Plegado del transportín

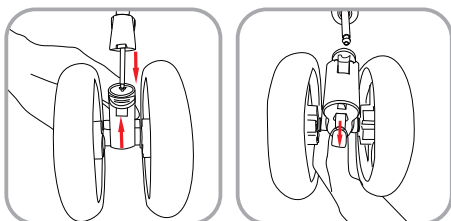
Abra la tapa del transportín para mascotas y, a continuación, mantenga pulsado el botón de bloqueo conjunto de los tubos perimetrales superior e inferior, doble el tubo hacia el centro y, a continuación, cierre el transportín para mascotas hacia dentro e introduzca los pestillos de ambos lados después de cerrarlo. La jaula para mascotas se puede llevar en la mano después de pegarla.



4. Instale el transportín

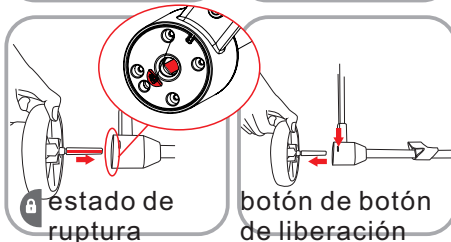
Pegue el velcro de la parte inferior del transportín a la parte inferior del cuadro y, a continuación, abroche la parte trasera del transportín alrededor del tubo del cuadro del asiento.

Operación inversa jaula desmontable para mascotas.




5. Uso de las ruedas delanteras

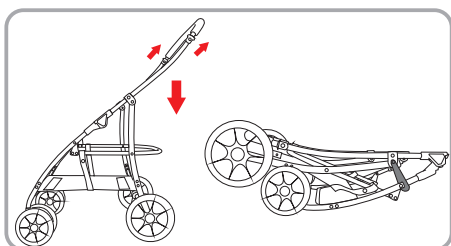
Introduzca la rueda delantera en el orificio de asiento superior de la rueda delantera y oiga un "clic". Cuando llegue el momento de desmontarla, presione y mantenga presionada la lengüeta del asiento de la rueda delantera y tire de ella hacia abajo.



6. Uso de la rueda trasera

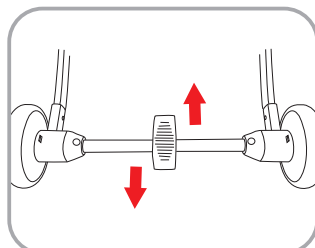
Instalación: En estado de rotura, alinee la forma plana del eje de la rueda con la dirección de bloqueo de la rueda trasera  e insértela en paralelo hasta que oiga un clic.

Cuando necesite desmontarla, mantenga pulsado el botón de liberación rápida de la rueda trasera y tire de ella al mismo tiempo.

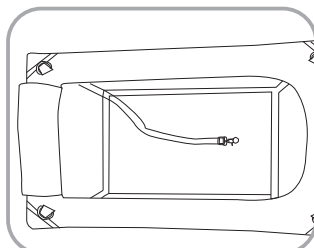


7. Cuadro plegable

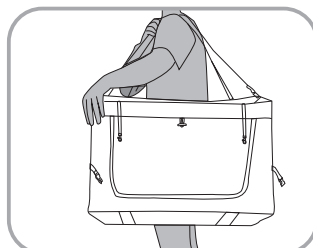
En el estado de frenado, Retire la jaula para mascotas, levante los botones de retracción en ambos lados hacia arriba, sujete el manillar con ambas manos y presione hacia abajo, el marco se puede plegar, doblar y abrochar con el gancho de retracción.



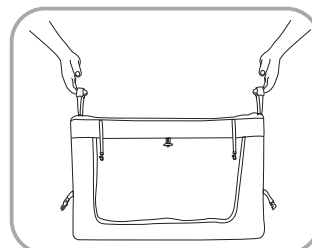
8. Presione la palanca de freno central para conducir, enganche la palanca de freno central.



9. Para arneses de mascotas.



10. Se utiliza para vanos diagonales.



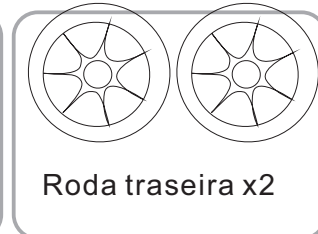
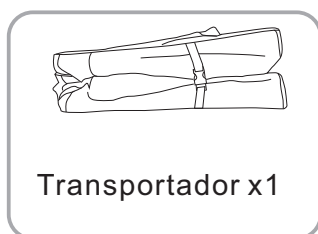
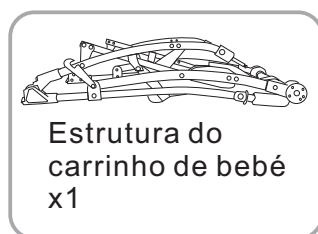
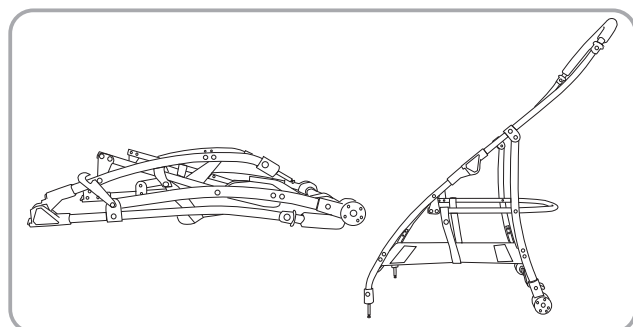
11. Levantar a mano.

AVISO: Mantenha-se Longe do Fogo

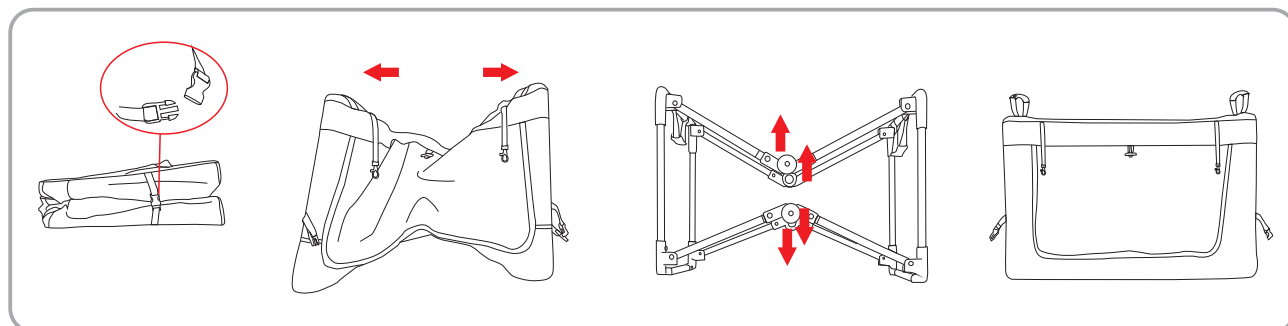
1. Por favor leia esta instrução cuidadosamente antes de usar e guarde-a devidamente para referência futura. Se não seguir estas instruções, a segurança dos animais de estimação pode ser afetada.
2. Não deixe o prestador de cuidados enquanto o produto estiver em uso.
3. Não utilize acessórios não fornecidos pelo fabricante.
4. Qualquer carga presa à pega afetará a estabilidade do carrinho do animal.
5. Certifique-se de que todos os dispositivos de bloqueio estão montados antes de usar o carrinho de passeio para animais domésticos.
6. Animais de estimação devem usar trelas.
7. Não use o carrinho de passeio em áreas ásperas, perto de fogões e outras áreas perigosas.
8. Evitar o uso ou armazenamento em ambientes húmidos, frios ou de alta temperatura e manter longe de fogo ou fonte de calor forte.
9. Não o utilize para colocar animais perigosos que sejam agressivos e destrutivos.

Manutenção e Cuidados

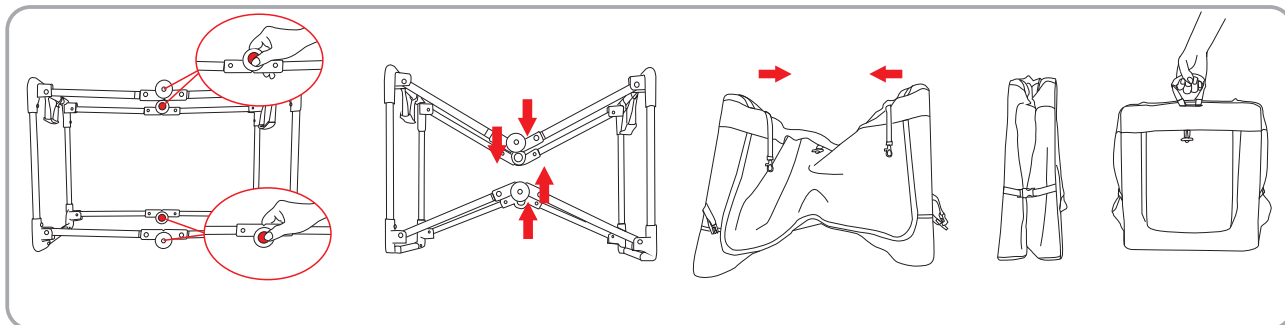
Por favor, verifique e mantenha o carrinho de passeio frequentemente. A cobertura do pano não pode ser mergulhada e lavada. Quando a cobertura do pano for limpa, por favor use uma escova e outros instrumentos de limpeza para limpar a sujidade.

Partes**Modo de utilização**

1. desdobrar o quadro
Retire o quadro, segure o guiador com as duas mãos e levante-o até ouvir um clique, o que significa que o quadro está totalmente aberto.

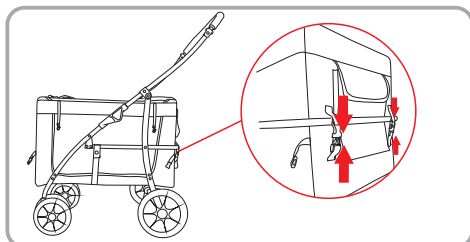
**2) Desdobrar o porta-animais**

Retire a caixa de transporte para animais de estimação, desaperte os fechos de ambos os lados e abra-os de ambos os lados, pressione a direção da seta, estique os tubos superior e inferior para cima e para baixo, ouça o som de "clique", depois de desdobrar a caixa de transporte para animais de estimação e, em seguida, feche o fecho.



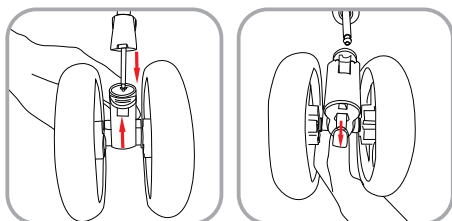
3. Dobrar a caixa de transporte para animais de estimação

Abra a tampa do transportador para animais de estimação, prima e mantenha premido o botão de bloqueio da junta dos tubos do perímetro superior e inferior, dobre o tubo para o meio e, em seguida, feche o transportador para dentro e insira os fechos de ambos os lados depois de fechar. A gaiola para animais de estimação pode ser transportada na mão depois de ser enfiada.



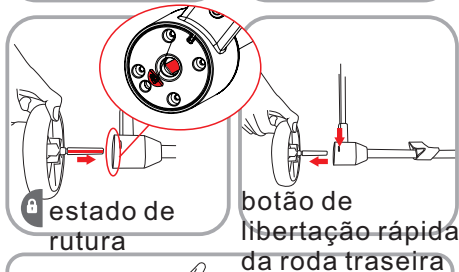
4. instalar a caixa de transporte para animais de estimação

Cole o velcro na parte inferior do porta-animais no fundo do quadro e, em seguida, aperte a parte de trás do porta-animais à volta do tubo do quadro do assento. Operação inversa da gaiola amovível para animais de estimação.




5. Utilização das rodas dianteiras

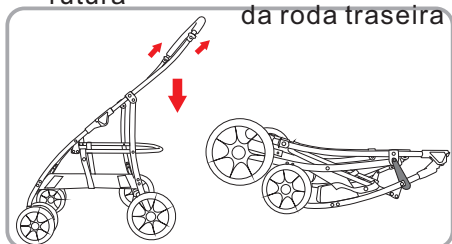
Insira a roda dianteira no orifício superior do assento da roda dianteira e ouça um som de "clique". Quando chegar a altura de desmontar, prima e mantenha premida a patilha no assento da roda dianteira e puxe-a para baixo.



6. Utilização da roda traseira

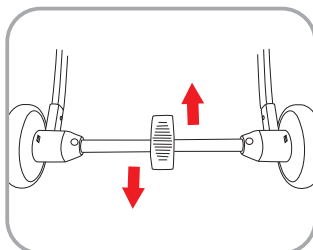
Instalar: No estado de pausa, alinhar a forma plana do eixo da roda com a direção de bloqueio da roda traseira e inseri-la em paralelo até ouvir um clique. 

Quando precisar de desmontar, prima e mantenha premido o botão de libertação rápida da roda traseira e puxe-o ao mesmo tempo.

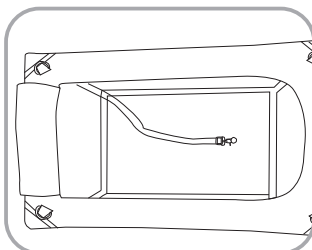


7. quadro dobrável

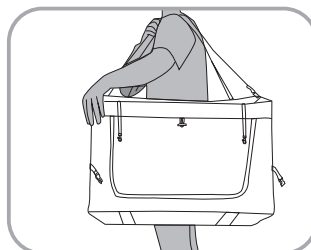
No estado de travagem, retire a gaiola do animal de estimação, levante os botões de retração de ambos os lados para cima, segure o guiador com as duas mãos e pressione para baixo, o quadro pode ser dobrado, dobrado e afivelado com o gancho de retração.



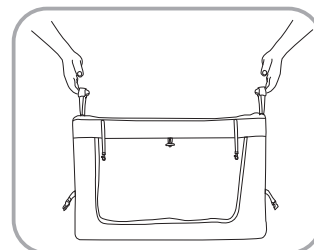
8. premir a alavanca do travão central para conduzir, engatar a alavanca do travão central.



9. para arneses para animais de estimação.



10. Utilizado para vãos diagonais.



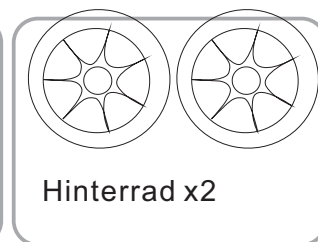
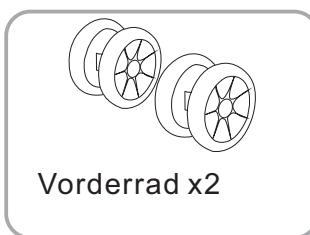
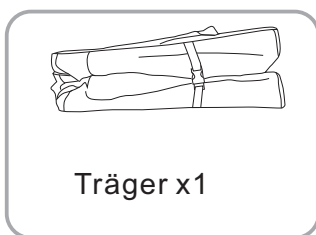
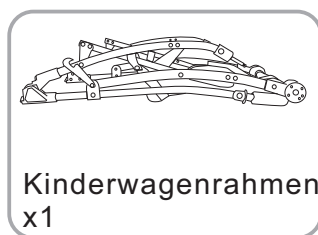
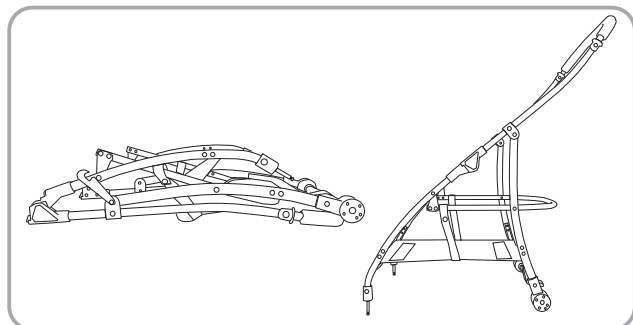
11. levantar à mão.

WARNUNG: Von Feuer fernhalten

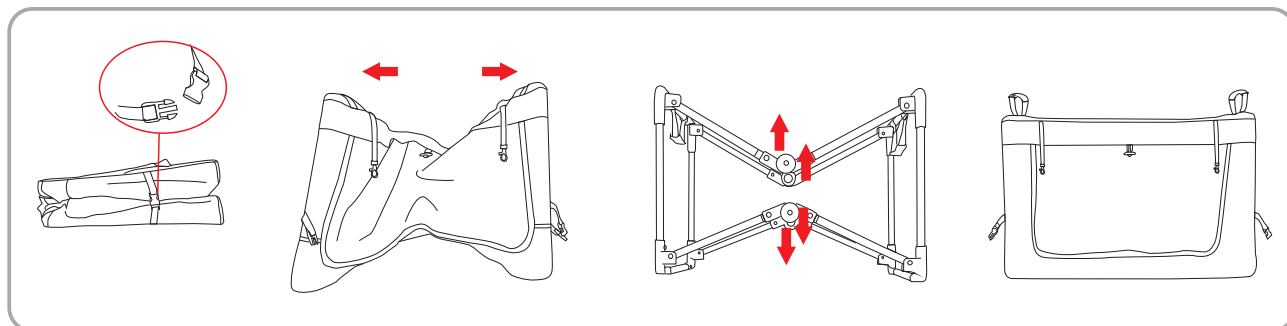
1. Bitte lesen Sie diese Anweisung sorgfältig durch und bewahren Sie sie zum späteren Nachschlagen auf. Wenn Sie diese Anweisung nicht befolgen, kann die Sicherheit von Haustieren beeinträchtigt werden.
2. Während der Verwendung des Produkts darf sich die Betreuungsperson nicht entfernen.
3. Verwenden Sie kein Zubehör, das nicht vom Hersteller bereitgestellt wird.
4. Jede an der Lenkstange befestigte Last beeinträchtigt die Stabilität des Hundebuggys.
5. Stellen Sie sicher, dass alle Verriegelungsvorrichtungen vor der Verwendung des Hundebuggys montiert sind.
6. Haustiere müssen bei der Verwendung angeschnallt sein.
7. Verwenden Sie den Hundebuggy nicht in rauen Gegenden, in der Nähe von Öfen oder anderen gefährlichen Bereichen.
8. Verwenden oder lagern Sie ihn nicht in feuchten, kalten oder heißen Umgebungen und halten Sie ihn von Feuer oder starken Wärmequellen fern.
9. Verwenden Sie ihn nicht für gefährliche Tiere, die aggressiv und zerstörerisch sind.

Wartung und Pflege

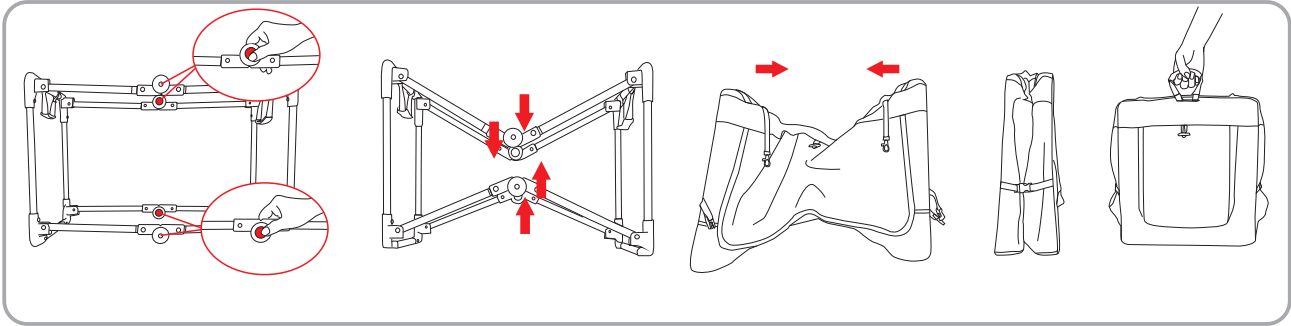
Bitte überprüfen und warten Sie den Hundebuggy regelmäßig. Das Verdeck kann nicht getaucht und gewaschen werden. Wenn Sie das Verdeck reinigen, verwenden Sie bitte eine Bürste und andere Reinigungsmittel, um den Schmutz zu entfernen.

Teile**Directions for use****1. den Rahmen aufklappen**

Nehmen Sie den Rahmen heraus, halten Sie den Lenker mit beiden Händen fest und heben Sie ihn an, bis ein Klicken zu hören ist, was bedeutet, dass der Rahmen vollständig geöffnet ist.

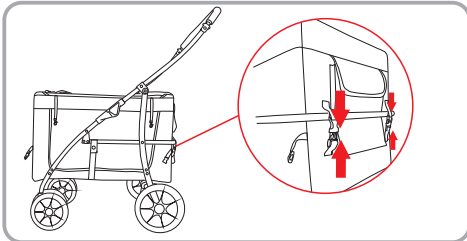
**2. aufklappen der Babyschale**

Nehmen Sie den Tiertransporter heraus, lösen Sie die Verschlüsse auf beiden Seiten und ziehen Sie sie auf beiden Seiten auf, drücken Sie die Pfeilrichtung, strecken Sie die oberen und unteren Rohre nach oben und unten, hören Sie das "Klick"-Geräusch, nachdem Sie den Tiertransporter entfaltet haben, und schließen Sie den Reißverschluss.



3. Zusammenklappen des Tiertransporters

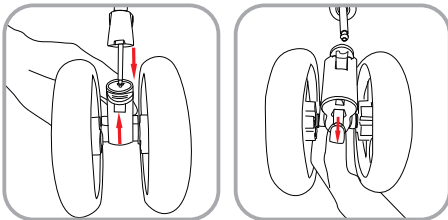
Öffnen Sie den Deckel des Heimtierkäfigs, drücken und halten Sie den gemeinsamen Verriegelungsknopf der oberen und unteren Rohre, falten Sie das Rohr in die Mitte, schließen Sie den Heimtierkäfig nach innen und setzen Sie nach dem Schließen die Riegel auf beiden Seiten ein. Der Heimtierkäfig kann in der Hand getragen werden, nachdem er eingesteckt wurde.



4. montieren Sie die Tierhalterung

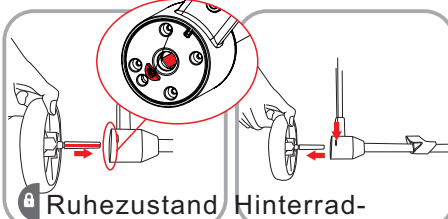
Kleben Sie den Klettverschluss an der Unterseite der Tierhalterung auf den Rahmenboden, und schnallen Sie dann die Rückseite der Tierhalterung um das Sitzrahmenrohr.

Umgekehrter Vorgang abnehmbarer Haustierkäfig.



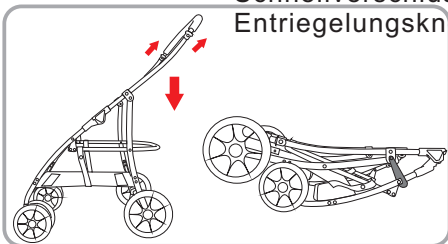
5. Verwendung der Vorderräder

Setzen Sie das Vorderrad in das obere Sitzloch des Vorderrads ein und hören Sie ein "Klick"-Geräusch. Wenn es an der Zeit ist, das Vorderrad zu demontieren, drücken Sie auf die Lasche am Sitz des Vorderrads, halten Sie sie fest und ziehen Sie sie nach unten.



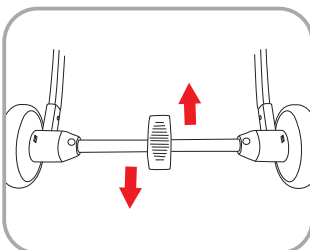
6. die Verwendung des Hinterrads

Einbau: Richten Sie die flache Form der Radachse mit der Verriegelungsrichtung des Hinterrads aus **A** und schieben Sie es parallel ein, bis Sie ein Klicken hören. Wenn Sie demontieren müssen, drücken und halten Sie die Hinterrad-Schnellspanner-Taste und ziehen Sie es zur gleichen Zeit heraus.

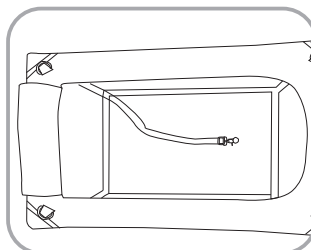


7. faltbarer Rahmen

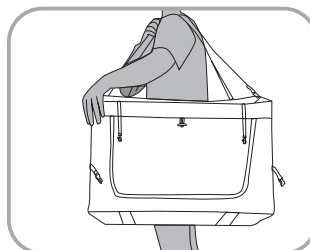
Im gebremsten Zustand, entfernen Sie den Tierkäfig, heben Sie die Rückzug Tasten auf beiden Seiten nach oben, halten Sie den Lenker mit beiden Händen und drücken Sie nach unten, kann der Rahmen gefaltet werden, gefaltet und mit dem Rückzug Haken geschnallt.



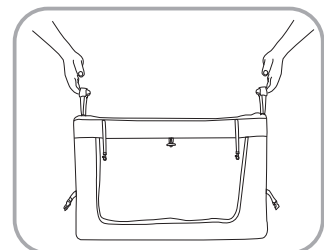
8. drücken Sie den mittleren Bremshebel, um zu fahren, haken Sie den mittleren Bremshebel ein.



9. für Geschirre für Haustiere.



10. verwendet für diagonale Spannweiten.



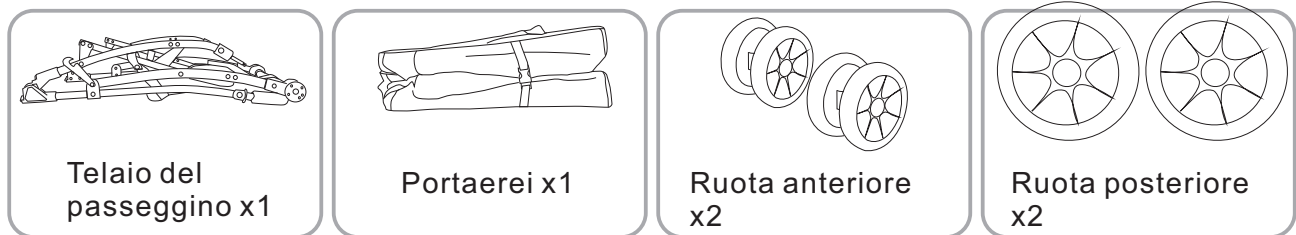
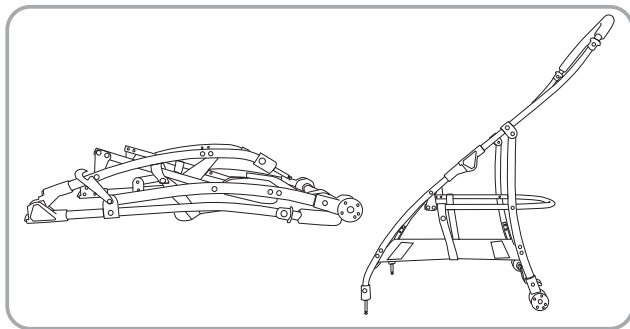
11. von Hand anheben.

AVVERTENZA: Tenere lontano dal fuoco

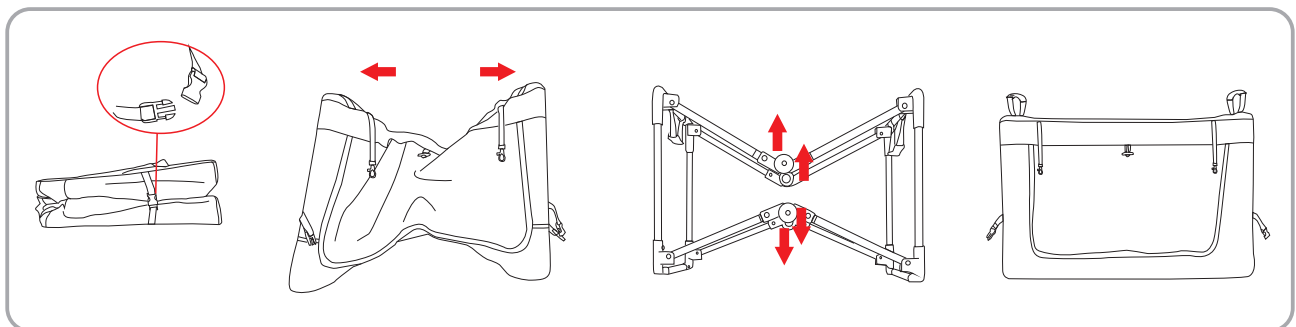
1. Si prega di leggere attentamente le presenti istruzioni prima dell'uso e di conservarle per future consultazioni. Se non si seguono queste istruzioni, la sicurezza degli animali domestici potrebbe essere compromessa.
2. Non lasciare andare la persona che assiste quando il prodotto è in uso.
3. Non utilizzare accessori non forniti dal produttore.
4. Qualsiasi carico attaccato alla maniglia influisce sulla stabilità del passeggino.
5. Assicurarsi che tutti i dispositivi di bloccaggio siano montati prima di utilizzare il passeggino.
6. Gli animali domestici devono essere trattenuti durante l'uso.
7. Non utilizzare il passeggino in zone impervie, vicino a stufe o altre aree pericolose.
8. Evitare l'uso o lo stoccaggio in ambienti umidi, freddi o ad alta temperatura e tenerlo lontano dal fuoco o da fonti di calore forte.
9. Non utilizzarlo per animali pericolosi, aggressivi e distruttivi.

Manutenzione e Cura

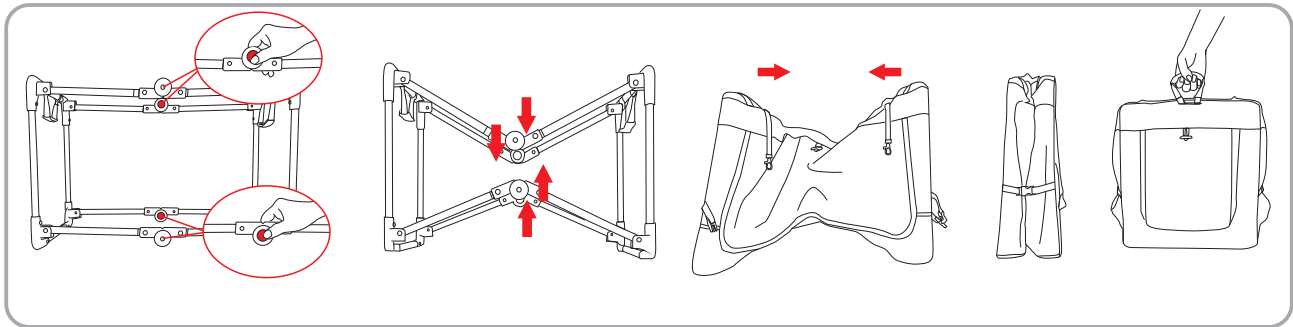
Controllare e mantenere frequentemente il passeggino per animali domestici. Il rivestimento in tessuto non può essere immerso in liquido e lavato. Quando si pulisce il rivestimento in tessuto, utilizzare una spazzola e altri strumenti di pulizia per pulire lo sporco.

Parti di ricambio**Directions for use****1. Aprire il telaio**

Estrarre il telaio, tenere il manubrio con entrambe le mani e sollevarlo fino a quando non si sente uno scatto che indica che il telaio è completamente aperto.

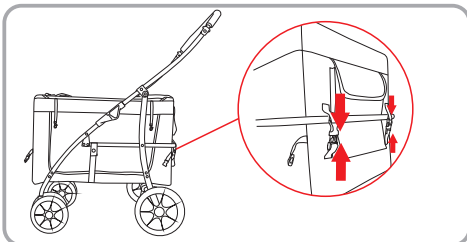
**2. Svolgimento del trasportino**

Estrarre il trasportino, allentare le chiusure su entrambi i lati e aprirle su entrambi i lati, premere la direzione della freccia, allungare i tubi superiore e inferiore verso l'alto e verso il basso, sentire il suono "click", dopo aver aperto il trasportino, quindi chiudere la cerniera.



3. Ripiegamento del trasportino

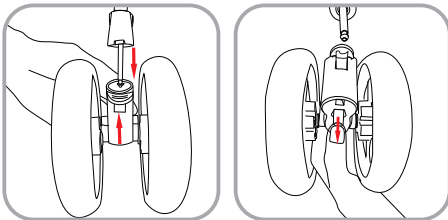
Aprire il coperchio del trasportino, quindi tenere premuto il pulsante di blocco dei tubi perimetrali superiore e inferiore, piegare il tubo al centro, quindi chiudere il trasportino verso l'interno e inserire le chiusure su entrambi i lati dopo la chiusura. La gabbia per animali domestici può essere trasportata a mano dopo essere stata bloccata.



4. Installare il trasportino

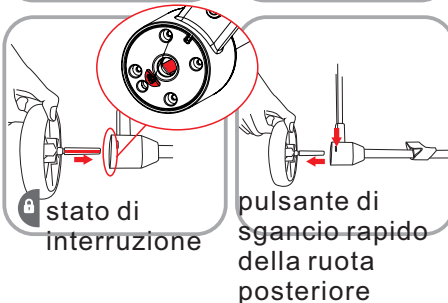
Incollare il velcro nella parte inferiore del trasportino al fondo del telaio, quindi allacciare la parte posteriore del trasportino intorno al tubo del telaio della sella.

Invertire l'operazione di rimozione della gabbia per animali domestici.




5. Uso delle ruote anteriori

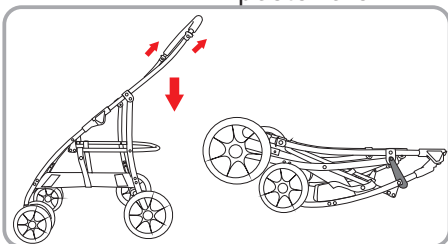
Inserire la ruota anteriore nel foro della sede superiore della ruota anteriore e sentire un "clic". Quando è il momento di smontare la ruota, tenere premuta la linguetta sulla sede della ruota anteriore e tirarla verso il basso.



6. Uso della ruota posteriore

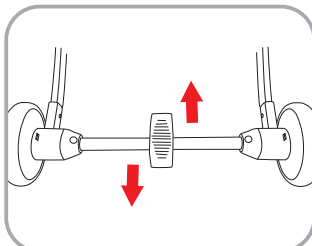
Installare: in stato di rottura, allineare la forma piatta dell'asse della ruota con la direzione di bloccaggio della ruota posteriore  e inserirla in parallelo fino a sentire un clic.

Quando è necessario smontare, tenere premuto il pulsante di sgancio rapido della ruota posteriore ed estrarla contemporaneamente.

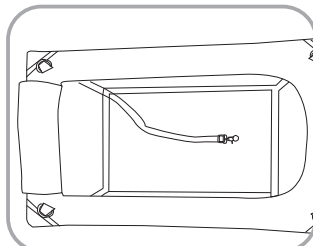


7. Telaio pieghevole

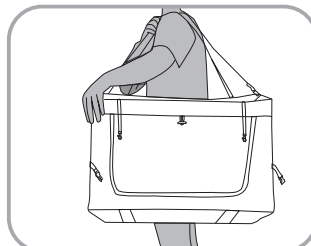
In stato di frenata, rimuovere la gabbia per animali domestici, sollevare i pulsanti di ritrazione su entrambi i lati, tenere il manubrio con entrambe le mani e premere verso il basso, il telaio può essere piegato, ripiegato e allacciato con il gancio di ritrazione.



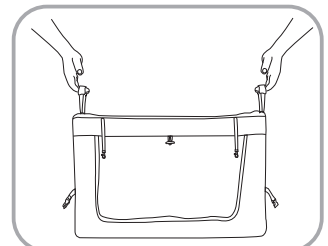
8. Premere la leva del freno centrale per guidare, agganciare la leva del freno centrale.



9. Per le imbracature per animali domestici.



10. Utilizzato per le camminate diagonali.



11. Sollevare a mano.

US

Imported by Aosom LLC
27150 SW Kinsman Rd Wilsonville, OR 97070 USA
MADE IN CHINA

CA

Imported by Aosom Canada Inc.
7270 Woodbine Avenue, Unit 307, Markham, Ontario Canada
L3R 4B9
MADE IN CHINA

Importé par Aosom Canada Inc.
7270 Woodbine Avenue, unité 307, Markham, Ontario Canada
L3R 4B9
Fabriqué en Chine

UK

IMPORTER ADDRESS:
MH STAR UK LTD
Unit 27, Perivale Park,
Horsenden lane South
Perivale, UB6 7RH
MADE IN CHINA

FR

ADRESSE D'IMPORTATION:
MH FRANCE
2 Rue Maurice Hartmann
92130 Issy Les Moulineaux
France
FABRIQUÉ EN CHINE



Adresses sur quefairedemesdechets.fr

ES

IMPORTADOR:
SPANISH AOSOM, S.L.
C/ROC GROS, Nº15.08550, ELS HOSTALET DE BALENYÀ, SPAIN.
B66295775
WWW.AOSOM.ES
ATENCIONCLIENTE@AOSOM.ES
TEL: 931294512
HECHO EN CHINA

PT

SPANISH AOSOM, S.L
C.ROC GROS N.15, 08550. ELS HOSTALET DE BALENYÀ
TEL: 931294512 (SEG-SEX DAS 7:30H ÀS 16:30H)
INFO@AOSOM.PT
WWW.AOSOM.PT

DE

ADRESSE DES IMPORTEURS:
MH Handel GmbH
Wendenstraße 309
D-20537 Hamburg
Germany
IN CHINA HERGESTELLT

IT

IMPORTATO DA:
AOSOM Italy srl
Centro Direzionale Milanofiori
Strada 1 Palazzo F1
20057 Assago (MI)
P.I.: 08567220960
FATTO IN CINA