



IN231100178V01\_DE\_IT.

**844-835V00**



Water Proof



Heat Resistance



Frost Resistance



**EN\_IMPORTANT, RETAIN FOR FUTURE REFERENCE: READ CAREFULLY.**

**FR\_IMPORTANT: A LIRE ATTENTIVEMENT ET À CONSERVER POUR CONSULTATION ULTÉRIEURE.**

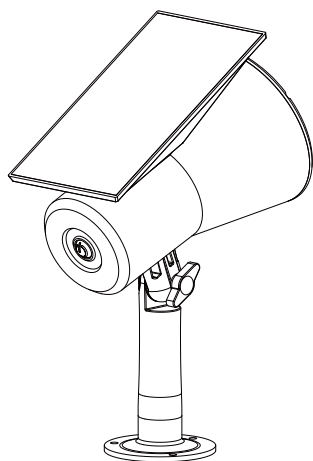
**ES\_IMPORTANTE, LEA Y GUARDE PARA FUTURAS REFERENCIAS.**

**PT\_IMPORTANTE, RETER PARA REFERÊNCIA FUTURA: LEIA ATENTAMENTE.**

**DE\_WICHTIG! SORGFÄLTIG LESEN UND FÜR SPÄTER NACHSCHLAGEN AUFBEWAHREN.**

**IT\_IMPORTANTE! CONSERVARE IL PRESENTE MANUALE PER FUTURO RIFERIMENTO E LEGGERLO ATTENTAMENTE.**

## PACKAGE CONTENTS:



1 pc



1 pc

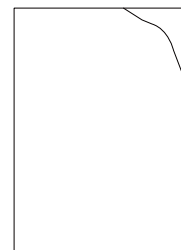


3 pcs



3 pcs

User Manual



\*1 pc

The above number of parts is the amount of one lamp. If there is a PACK set, the number of parts will be a multiple of the above.

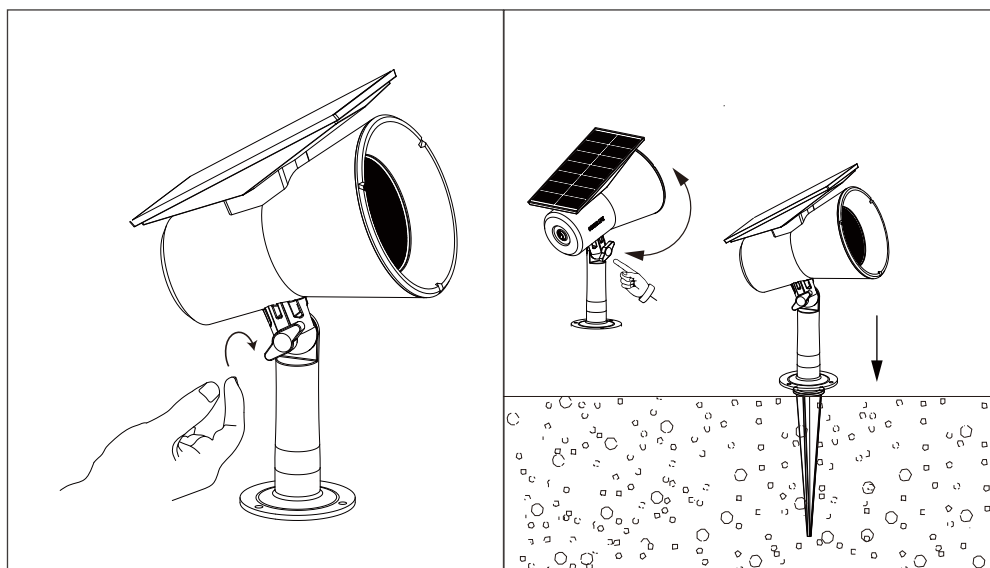
\*There is only 1 pc user manual in each individual package.

## INSTALLATION:

Choose a place that can get enough sunshine to install the light, the more it gets sunshine, the longer it can illuminate.

## Method 1: Ground Inserted

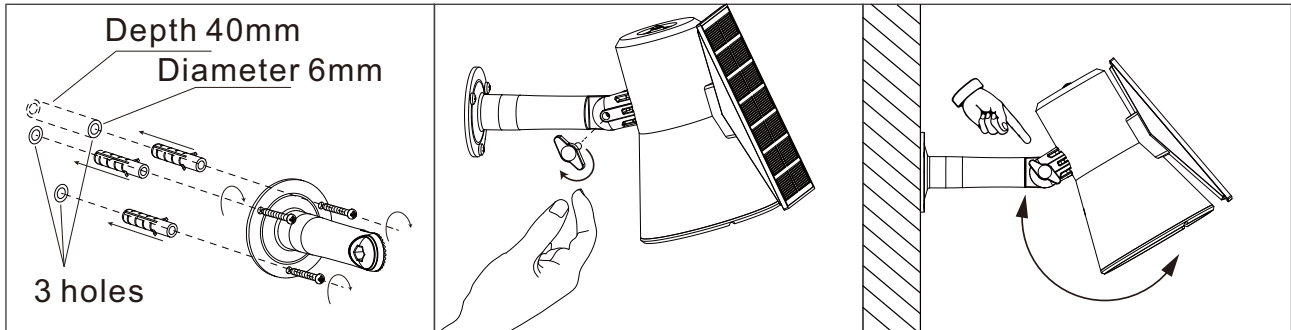
- ① Connect the main body and the base with a nut and a hand-tightened screw, but do not need to tighten too much.
- ② Insert the whole spike into the ground vertically.



## Method 2: Wall Mounted

① Punch 3 holes (diameter 6mm, depth 40mm) on the wall with a drill bit and insert the attached wall plugs into holes. Then, twist the screws through the screw holes of holder into the wall plugs.

② Adjust the angle, then tighten the holder and the light through the knob screw.  
Adjustable Angle: 150°



## OPERATION GUIDE:

The solar Landscape light can automatically detect surrounding brightness, it will not light up in the day, and it will automatically light up in darkness or at night. 🌙

The default mode of the product is OFF. Press the back button to adjust modes when using the product.

■ For Mono-Color Temperature Model  
(LED Color: 3000K, 6500K)

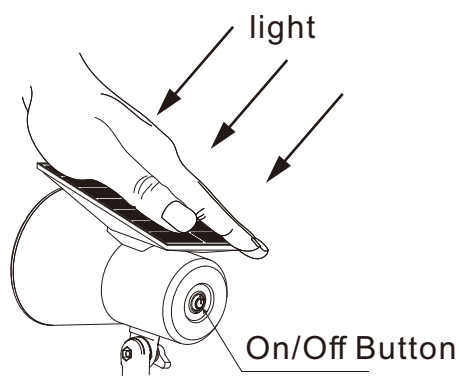
It has 2 modes, You can adjust to a desired mode by pressing the back button.

### 1. LOW Light Mode:

Press the button for once.

### 2. HIGH Light Mode:

On the basis of LOW Light Mode, press the button again.



☀️ Daytime

During the daytime or in a bright environment, if you want to test if it works, just cover the solar panel with your hand (or your body, a book, etc.) and turn on the switch.

■ For RGB Model  
(LED Color: Red, Green, Blue, RGB)

It has 4 modes, You can adjust to a desired mode by pressing the back button.

1. Red Color Mode:

Press the button for once.

2. Green Color Mode:

On the basis of Red Color Mode, press the button again.

3. Blue Color Mode:

On the basis of Green Color Mode, press the button again.

4. RGB Auto Changing Mode:

On the basis of Blue Color Mode, press the button again.

It will automatically change various LED light colors.



### Low Battery

When the battery is low, the brightness will automatically decrease, even in HIGH Light Mode, It is normal and not damaged.



### Battery Protection

When the battery is extremely low, it will enter the battery protection mode and the solar Landscape light will stop working.



### About Charging

No matter which mode the power button is in, if the sun is shining enough, the solar panel will always charging until the battery is full.

**APPLICATIONS:**

Perfect for patio, front porch, yard, garden, wall, driveway, pathway, attic, deck, etc.

**FEATURES:**

Easy to install, waterproof and dust proof  
 High quality polysilicon solar panel  
 Can be used as a spike light or wall light  
 Continuous dusk to dawn when full recharged  
 Built-in smart battery management chip



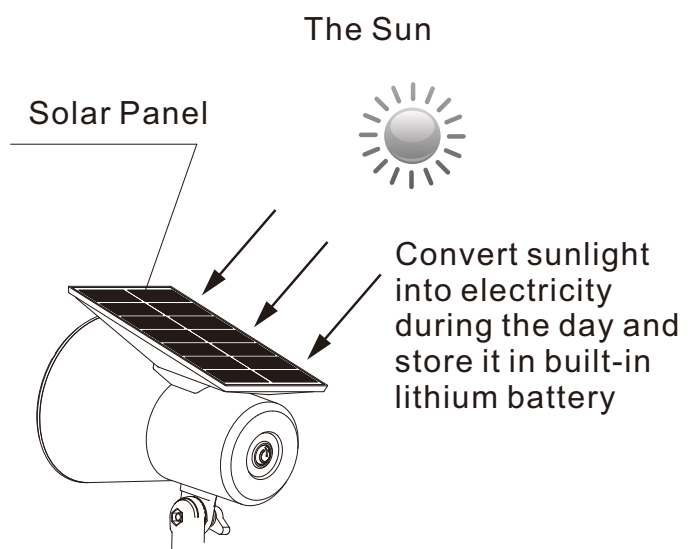
Made In China

**SPECIFICATIONS:**

Product Model	BMD1203	Dimensions	106x147x396 mm
Solar Panel	Polysilicon	Material	PC
Charging Time	5-6 Hours	Battery	3.7V/1800mAh Lithium Battery
LED Type	SMD 2835	Working Time	Max. 15+ Hours
Surface Color	Matt Black	LED Q'ty	16 Pcs
IP Class	IP65	Color Temp.	3000 K / 6500 K / RGB
Working Temp	-10~45 °C	Weight	0.34 Kgs

**IMPORTANT:**

- This is a solar powered light and must be installed where can get enough sunlight.
- Install in direct sunlight for best results.
- Recommended installation is facing South, with no shade or obstruction above the light.
- Keep it away from other light sources, such as street lights, corridor lights, etc. Because when the solar panel detects sufficient light from these light sources, it will mistakenly think it is daytime and the lamp will not work.
- Fallen leaves, built-up dirt or dust will affect the performance of solar charging. Please wipe off the debris gently on the solar panel with a damp cloth monthly.

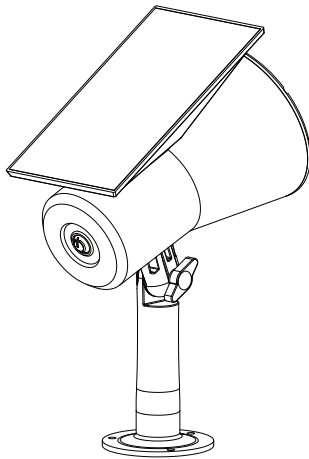


- **BEFORE USING IT FOR THE FIRST TIME, PLEASE BE SURE TO CHARGE IT IN THE SUN FOR AT LEAST 8 HOURS!**



When you get the light, the battery may be low due to natural discharge.

## PACKUNGSIHALT:



1 pc



1 pc

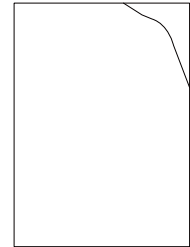


3 pcs



3 pcs

Benutzerhandbuch



\*1 pc

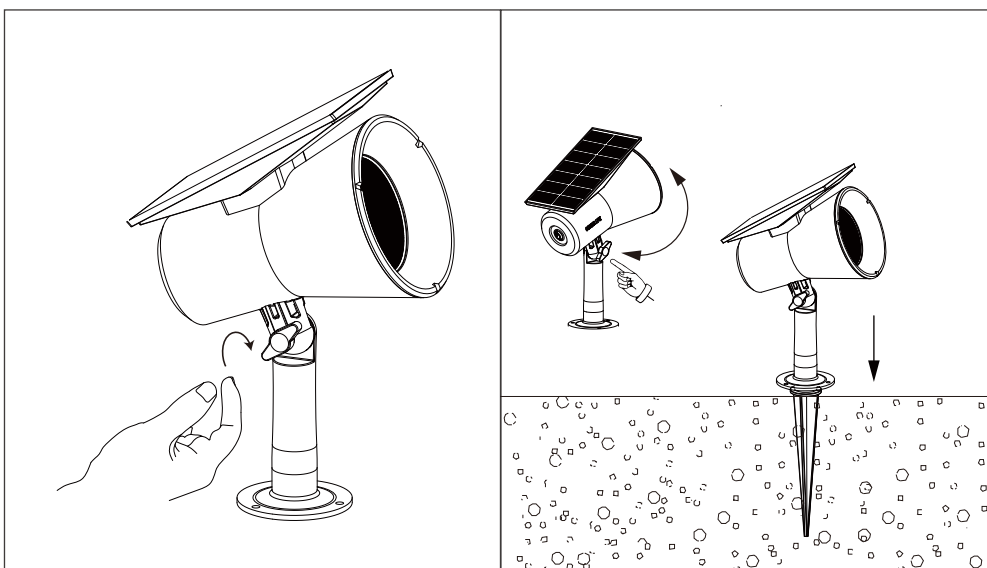
Die oben genannte Anzahl von Teilen ist die Menge einer Lampe. Wenn es ein PACK-Set gibt, wird die Anzahl der Teile ein Vielfaches der oben genannten sein.  
\*Es gibt nur 1 St. Gebrauchsanweisung in jedem einzelnen Paket.

## INSTALLATION:

Wählen Sie für die Installation der Leuchte einen Ort, an dem sie ausreichend Sonne abbekommt; je mehr Sonne sie abbekommt, desto länger kann sie leuchten.

## Methode 1: Erdung eingefügt

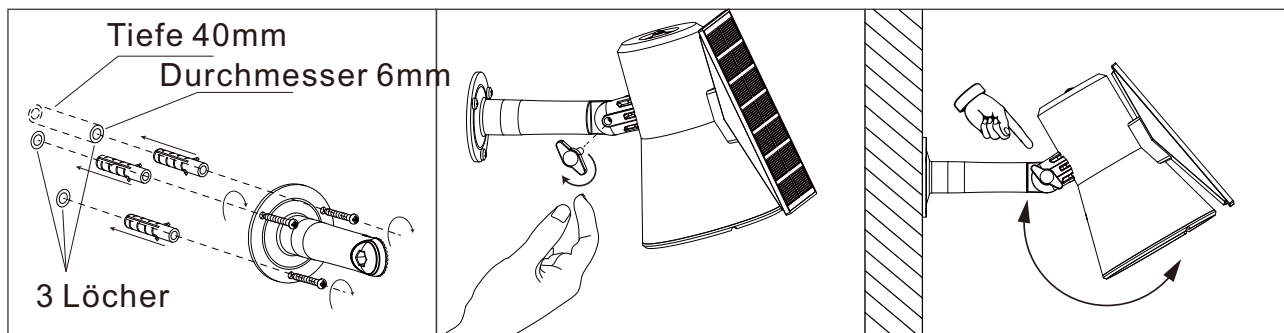
- ① Verbinden Sie den Hauptkörper und die Basis mit einer Mutter und einer handfest angezogenen Schraube, aber ziehen Sie sie nicht zu fest an.
- ② Stecken Sie den ganzen Erdspieß senkrecht in den Boden.



## Methode 2: Wandbefestigung

① Bohren Sie mit einem Bohrer 3 Löcher (Durchmesser 6 mm, Tiefe 40 mm) in die Wand und setzen Sie die beigefügten Dübel in die Löcher ein. Drehen Sie dann die Schrauben durch die Schraublöcher der Halterung in die Dübel.

② Stellen Sie den Winkel ein und ziehen Sie dann die Halterung und die Leuchte mit der Knaufschraube fest. Einstellbarer Winkel: 150°



## BETRIEBSANLEITUNG:

Die Solar-Landschaftsleuchte kann automatisch die Umgebungshelligkeit erkennen, sie leuchtet nicht am Tag, und sie leuchtet automatisch bei Dunkelheit oder in der Nacht. 🌙

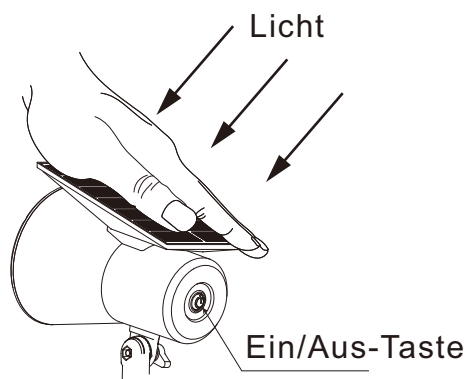
Der Standardmodus des Produkts ist AUS. Drücken Sie die Rücktaste, um die Modi bei der Verwendung des Produkts einzustellen.

■ Für das Modell mit einfarbiger Temperatur (LED-Farbe: 3000K, 6500K)

Es gibt 2 Modi. Sie können den gewünschten Modus durch Drücken der Rücktaste einstellen.

1. LOW Light Modus:  
Drücken Sie die Taste einmal.

2. Modus "Hohes Licht":  
Drücken Sie auf der Grundlage des LOW-Lichtmodus die Taste erneut.



☀️ Tagsüber

Wenn Sie tagsüber oder in einer hellen Umgebung testen möchten, ob es funktioniert, bedecken Sie das Solarpanel einfach mit Ihrer Hand (oder Ihrem Körper, einem Buch usw.) und schalten Sie den Schalter ein.

■ Für RGB-Modell  
(LED-Farbe: Rot, Grün, Blau, RGB)

Es hat 4 Modi, Sie können den gewünschten Modus durch Drücken der Rücktaste einstellen.

1. Roter Farbmodus:

Drücken Sie die Taste einmal.

2. Grüner Farbmodus:

Drücken Sie auf der Grundlage des roten Farbmodus die Taste erneut.

3. Blauer Farbmodus:

Drücken Sie auf der Grundlage des grünen Farbmodus die Taste erneut.

4. RGB-Auto-Wechsel-Modus:

Auf der Grundlage des blauen Farbmodus, drücken Sie die Taste erneut.  
Es werden automatisch verschiedene LED-Lichtfarben geändert.



Niedriger Batteriestand

Wenn die Batterie schwach ist, nimmt die Helligkeit automatisch ab, auch im HIGH Light Modus. Das ist normal und nicht beschädigt.



Batterieschutz

Wenn die Batterie sehr schwach ist, wird der Batterieschutzmodus aktiviert und die Solar-Landschaftsleuchte schaltet sich aus.



Über das Aufladen

Unabhängig davon, in welchem Modus der Einschaltknopf ist, wenn die Sonne genug scheint, wird das Solarpanel immer aufladen, bis die Batterie voll ist.



## ANWENDUNGEN:

Ideal für Terrasse, Veranda, Hof, Garten, Mauer, Einfahrt, Weg, Dachboden, Deck, etc.

## EIGENSCHAFTEN:

Einfach zu installieren, wasserdicht und staubdicht  
 Hochwertiges Polysilizium-Solarpanel  
 Kann als Aufsatzleuchte oder Wandleuchte verwendet werden  
 Kontinuierliche Dämmerung bis zur Morgendämmerung bei voller Aufladung  
 Eingebauter Chip für intelligentes Batteriemangement



Hergestellt in China

## SPEZIFIKATIONEN:

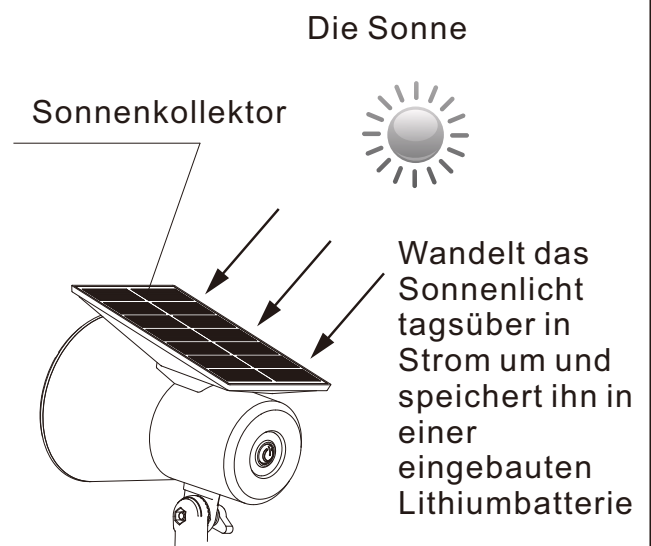
Produktmodell	Bm01203	Abmessungen	106x147x396 mm
Sonnenkollektor	Polysilizium	Material	PC
Aufladezeit	5-6 Hours	Batterie	3,7V/1800mAh Lithium-Batterie
LED-Typ	SMD 2835	Arbeitszeiten	Max. 15+ Stunden
Farbe der Oberfläche	Mattschwarz	LED Q'ty	16 Pcs
IP-Klasse	Ip65	Farbe Temp.	3000 K / 6500 K / RGB
Arbeitstemperatur	-10~45°C	Gewicht	0.34 Kgs

## WICHTIG!

- Dies ist eine solarbetriebene Leuchte und muss an einem Ort installiert werden, der ausreichend Sonnenlicht abbekommt.
- Installieren Sie sie in direktem Sonnenlicht, um beste Ergebnisse zu erzielen.
- Es wird empfohlen, die Leuchte in Richtung Süden zu installieren, ohne Schatten oder Hindernisse über der Leuchte.
- Halten Sie die Leuchte von anderen Lichtquellen fern, z. B. von Straßenlaternen, Flurleuchten usw. Denn wenn das Solarmodul genügend Licht von diesen Lichtquellen erkennt, geht es fälschlicherweise davon aus, dass es Tag ist, und die Lampe funktioniert nicht.
- Heruntergefallene Blätter, angesammelter Schmutz oder Staub beeinträchtigen die Leistung des Solarladegeräts. Bitte wischen Sie den Schmutz auf dem Solarpanel monatlich vorsichtig mit einem feuchten Tuch ab.

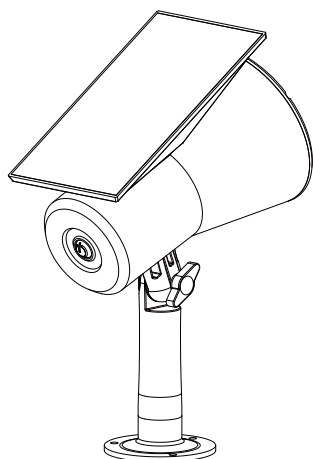


Wenn Sie das Licht erhalten, kann die Batterie aufgrund der natürlichen Entladung schwach sein.



- BEVOR SIE ES ZUM ERSTEN MAL BENUTZEN, STELLEN SIE BITTE SICHER MINDESTENS 8 STUNDEN LANG IN DER SONNE AUFLADEN!

## CONTENUTO DELLA CONFEZIONE:



1 pc



1 pc

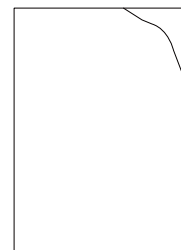


3 pcs



3 pcs

Manuale d'uso



\*1 pc

Il numero di pezzi sopra indicato corrisponde alla quantità di una lampada. Se esiste un set di PACK, il numero di parti sarà un multiplo di quanto sopra.

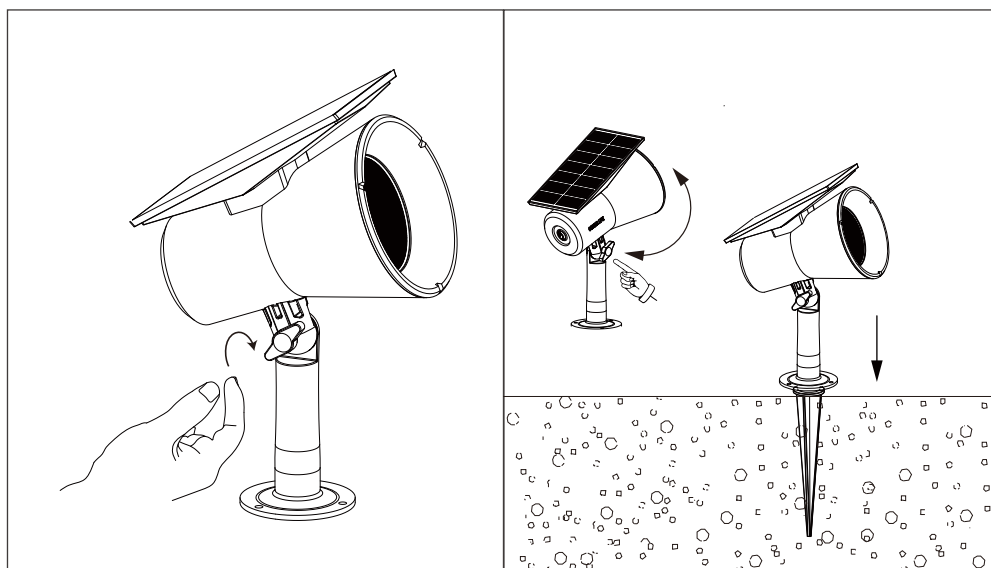
\*In ogni confezione c'è solo un manuale d'uso di 1 pezzo.

## INSTALLAZIONE

Scegliere un luogo che possa ricevere abbastanza sole per installare la lampada; più sole riceve, più a lungo può illuminare.

## Metodo 1: inserimento a terra

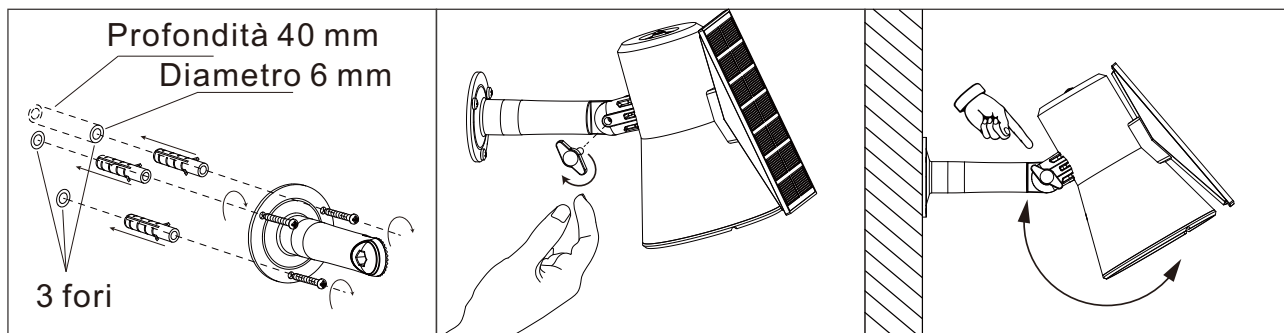
- ① Collegare il corpo principale e la base con un dado e una vite serrati a mano, senza stringere troppo.
- ② Inserire l'intero picchetto nel terreno in verticale.



## Metodo 2: montaggio a parete

① Praticare 3 fori (diametro 6 mm, profondità 40 mm) sulla parete con una punta da trapano e inserire i tasselli allegati nei fori. Quindi, far passare le viti attraverso i fori del supporto e inserirle nei tasselli.

② Regolare l'angolo, quindi serrare il supporto e la luce attraverso la vite della manopola. Angolo regolabile: 150°



## GUIDA AL FUNZIONAMENTO:

La luce solare del paesaggio è in grado di rilevare automaticamente la luminosità dell'ambiente circostante, non si accende di giorno e si accende automaticamente al buio o di notte. ☾\*

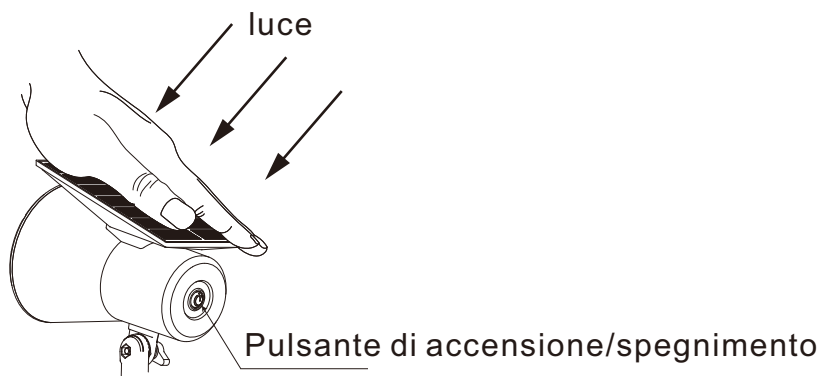
La modalità predefinita del prodotto è OFF. Premere il pulsante posteriore per regolare le modalità durante l'uso del prodotto.

Per il modello a temperatura monocolor  
(Colore LED: 3000K, 6500K)

Dispone di 2 modalità. È possibile regolare la modalità desiderata premendo il pulsante posteriore.

1. Modalità luce bassa:  
Premere una volta il pulsante.

2. Modalità luce alta:  
In base alla modalità di illuminazione BASSA, premere nuovamente il pulsante.



☀ Di giorno

Se si desidera verificare il funzionamento del pannello solare durante il giorno o in un ambiente luminoso, è sufficiente coprirlo con la mano (o con il corpo, un libro, ecc.) e accendere l'interruttore.

Per il modello RGB  
(Colore LED: rosso, verde, blu, RGB)

Dispone di 4 modalità, è possibile regolare la modalità desiderata premendo il pulsante posteriore.

1. Modalità colore rosso:

Premere una volta il pulsante.

2. Modalità colore verde:

Sulla base della modalità colore rosso, premere nuovamente il pulsante.

3. Modalità colore blu:

In base alla modalità colore verde, premere nuovamente il pulsante.

4. Modalità di cambio automatico RGB:

In base alla modalità colore blu, premere nuovamente il pulsante.

Cambierà automaticamente i vari colori della luce LED.



Batteria scarica

Quando la batteria è scarica, la luminosità diminuisce automaticamente, anche in modalità HIGH Light.



Protezione della batteria

Quando la batteria è estremamente scarica, entra in modalità di protezione della batteria e la lampada solare Landscape smette di funzionare.



Informazioni sulla carica

Indipendentemente dalla modalità in cui si trova il pulsante di accensione, se il sole splende abbastanza, il pannello solare si ricarica sempre fino a quando la batteria è piena.

**APPLICAZIONI:**

Perfetto per patio, veranda, cortile, giardino, muro, vialetto, sentiero, soffitta, ponte, ecc.

**CARATTERISTICHE:**

Facile da installare, impermeabile e resistente alla polvere

Pannello solare in polisilicio di alta qualità

Può essere utilizzato come luce di picco o come luce da parete

Continua dal tramonto all'alba quando è completamente ricaricata

Chip di gestione intelligente della batteria incorporato



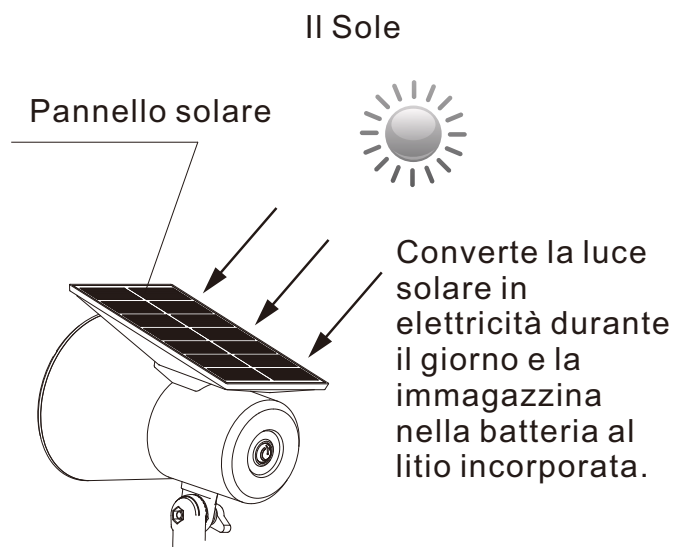
Prodotto in Cina

**SPECIFICHE:**

Modello di prodotto	Bm01203	Dimensioni	106x147x396 mm
Pannello solare	Polisilicio	Materiale	PC
Tempo di ricarica	5-6 Hours	Batteria	Batteria al litio da 3,7V/1800mAh
Tipo di LED	SMD 2835	Orario di lavoro	Max. 15+ ore
Colore della superficie	Nero opaco	LED Q'ty	16 Pcs
Classe IP	Ip65	Temperatura del colore.	3000 K / 6500 K / RGB
Temperatura di lavoro	-10~45°C	Peso	0.34 Kgs

**IMPORTANTE:**

- Questa luce è alimentata a energia solare e deve essere installata in un luogo in cui la luce del sole sia sufficiente.
- Per ottenere risultati ottimali, installarla alla luce diretta del sole.
- L'installazione consigliata è rivolta a sud, senza ombre o ostruzioni sopra la luce.
- Tenetela lontana da altre fonti di luce, come lampioni, luci di corridoio, ecc. Perché quando il pannello solare rileva una luce sufficiente da queste fonti luminose, penserà erroneamente che sia giorno e la lampada non funzionerà.
- Le foglie cadute, la sporcizia o la polvere accumulata influiscono sulle prestazioni della carica solare. Pulire delicatamente i detriti sul pannello solare con un panno umido ogni mese.



**PRIMA DI UTILIZZARLO PER LA PRIMA VOLTA, ASSICURARSI DI CARICARLO AL SOLE PER ALMENO 8 ORE. DI CARICARLO AL SOLE PER ALMENO 8 ORE!**



Quando si accende la luce, la batteria potrebbe essere scarica per cause naturali.

If you have any questions, please contact our customer care center, Our contact details are below:

**US**


 001-877-644-9366

 customerservice@aosom.com

Imported by Aosom LLC  
27150 SW Kinsman Rd Wilsonville, OR 97070 USA  
MADE IN CHINA

If you have any questions, please contact our customer care center, Our contact details are below:


**CA**

 416-792-6088

 customerservice@aosom.ca

Imported by Aosom Canada Inc.  
7270 Woodbine Avenue, Unit 307, Markham,  
Ontario Canada L3R 4B9  
MADE IN CHINA

Si vous avez la moindre question, veuillez contacter notre centre d'assistance à la clientèle, Nos coordonnées sont les suivantes:

 416-792-6088

 customerservice@aosom.ca

Importé par Aosom Canada Inc.  
7270 Woodbine Avenue, unité 307,  
Markham, Ontario Canada L3R 4B9  
FABRIQUÉ EN CHINE

If you have any questions, please contact our customer care center, Our contact details are below:

**UK**


 0044-800-240-4004

 enquiries@mhstar.co.uk

IMPORTER ADDRESS:  
MH STAR UK LTD  
Unit 27, Perivale Park,  
Horsenden lane South  
Perivale, UB6 7RH  
MADE IN CHINA

Si vous avez la moindre question, veuillez contacter notre centre d'assistance à la clientèle, Nos coordonnées sont les suivantes:

**FR**


 0033-1-84166106

 aosom@mhfrance.fr

Importé par/Fabricant/REP:  
MH FRANCE  
2 Rue Maurice Hartmann  
92130 Issy Les Moulineaux  
France  
FABRIQUÉ EN CHINE

Wenn Sie Fragen haben, wenden Sie sich bitte an unser Kundendienstzentrum, Unsere Kontaktdaten stehen unten:

**DE**


 0049-0(40)-88307530

 service@aosom.de

ADRESSE DES IMPORTEURE/Hersteller/REP:  
MH Handel GmbH  
Wendenstraße 309  
D-20537 Hamburg  
Germany  
IN CHINA HERGESTELLT

In caso di dubbio, si prega di contattare il nostro centro assistenza clienti, I nostri dettagli di contatto sono di seguito:

**IT**


 0039-0249471447

 clienti@aosom.it

IMPORTATO DA/Produttore/REP:  
AOSOM Italy srl  
Centro Direzionale Milanofiori  
Strada 1 Palazzo F1  
20057 Assago (MI)  
P.I.: 08567220960  
FATTO IN CINA

Si tiene alguna pregunta, comuníquese con nuestro Centro de Atención al Cliente, Nuestros datos de contacto son los siguientes:

**ES**


 0034-931294512

 atencioncliente@aosom.es

IMPORTADOR/Fabricante/REP:  
SPANISH AOSOM, S.L.  
C/ROC GROS, N°15.08550, ELS HOSTALETES DE  
BALENYÀ, SPAIN.  
B66295775  
HECHO EN CHINA

Se tiver alguma dúvida, por favor contacte o nosso Centro de Atendimento ao Cliente, Os nossos dados de contacto são os seguintes:

**PT**

 0034-931294512

 info@aosom.pt.

IMPORTADOR/Fabricante/REP:  
SPANISH AOSOM, S.L.  
C.ROC GROS N.15, 08550. ELS HOSTALETES DE  
BALENYÀ  
FEITO NA CHINA