

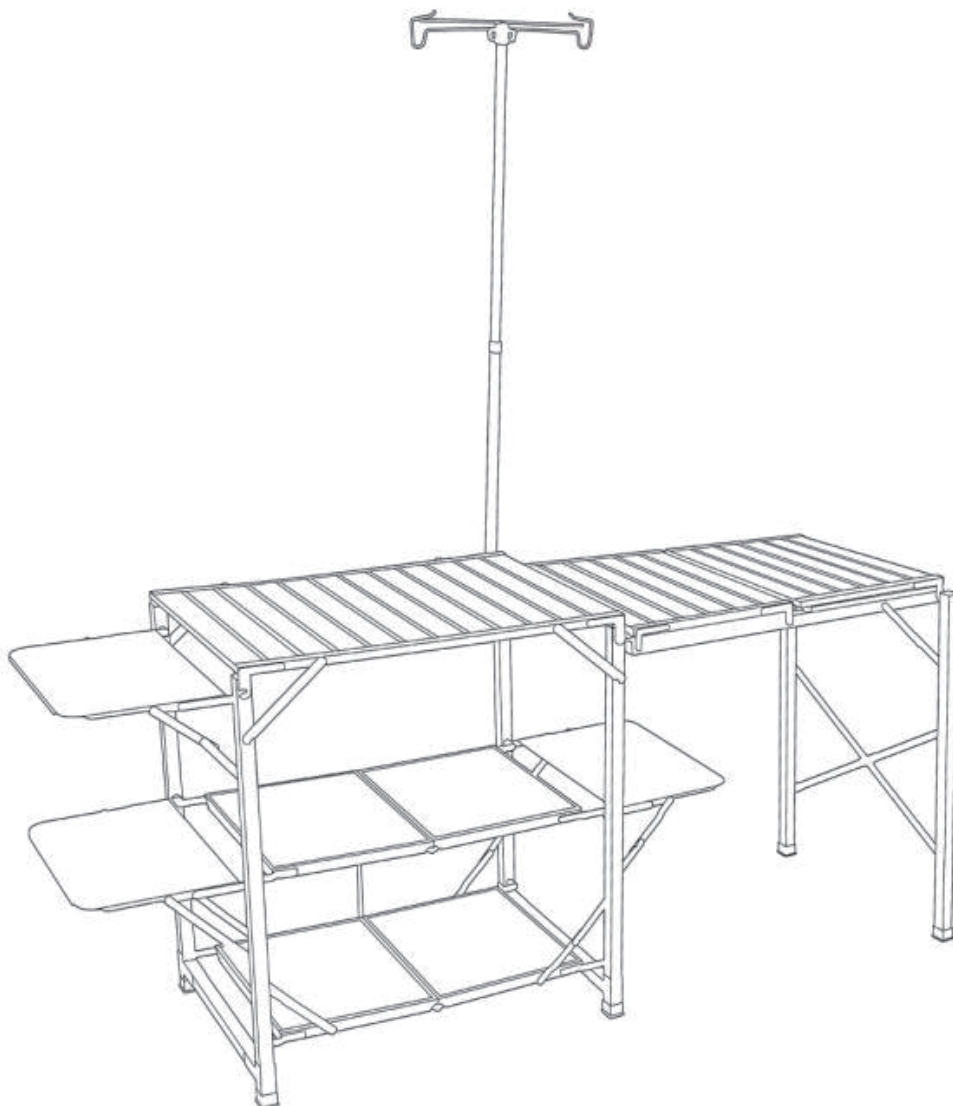


IN231100395V01_US_CA

A20-391V00

EN





Outdoor camping kitchen



IMPORTANT, RETAIN FOR FUTURE REFERENCE: READ CAREFULLY

ASSEMBLY INSTRUCTIONS

SAFETY

	Read the instruction manual.		Caution / Warning.
	Note / Remark.		wear gloves

Outdoor camping kitchen



WARNING! Read and understand all instructions before using this outdoor camping kitchen. The operator must follow basic precautions to reduce the risk of personal injury and/or damage to the equipment.

Keep this manual safe for future reference.

Familiarise yourself with the hazard notices that are in this manual. A notice is an alert that there is a possibility of property damage, injury or death if certain instructions are not followed.

WARNING! Even if you are familiar with this product from repeated use, always adhere to the safety rules to avoid serious injury.



Assembly precautions

1. Follow these instructions to assemble this product. Improper assembly can cause hazards.
2. During assembly, wear ANSI-approved heavy-duty work gloves.
3. Keep the assembly area clean and properly lit.
4. Keep bystanders out of the area during assembly.
5. Do not assemble when tired or when under the influence of alcohol, drugs or medication.
6. Weight capacity and other product capabilities are only relevant when the product is assembled correctly and completely.
7. Assemble on a flat, level, hard and smooth surface that can safely support a fully loaded unit.



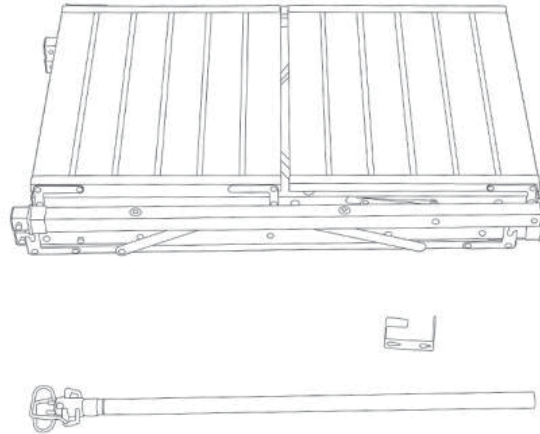
Use precautions

TO PREVENT SERIOUS INJURY AND DEATH FROM TIPPING:

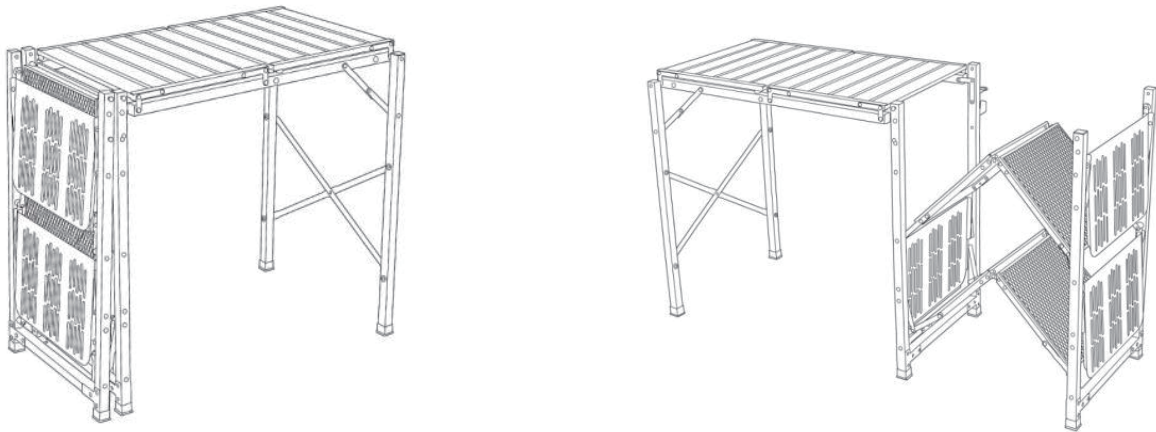
1. Do not sit, stand or climb on this product.
2. Ensure children do not play with or near this product.
3. Use on a flat, level, hard and smooth surface that can safely support a fully loaded unit.
4. Inspect the product before each use. If parts are loose or damaged, do not use this product.

Assembly steps:

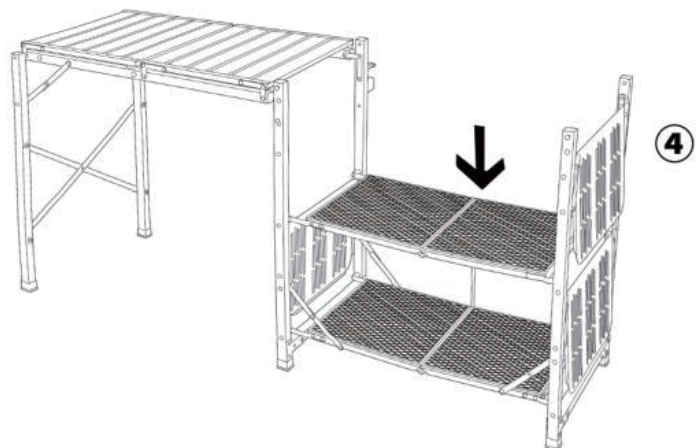
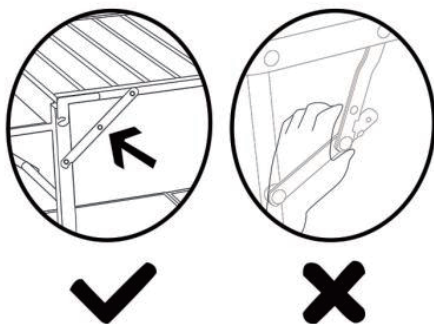
1. Open the box and take out the product. Check to ensure there are no damages before assembly.



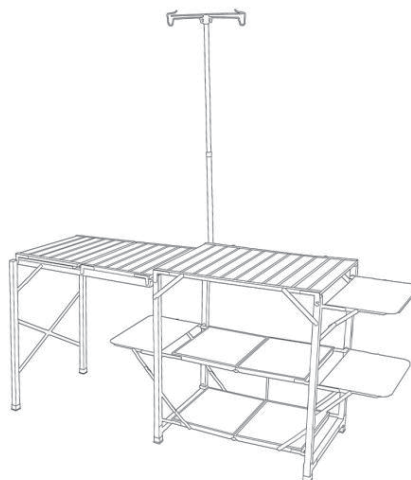
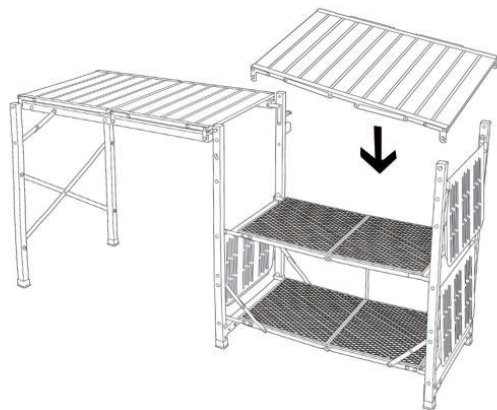
2. Find a flat piece of ground and lay out the product, as shown below.



3. Open the product's buckle and fasten the support plate.



4. Ensure all attachments on the cover plate buckle are stable and reliable during assembly. The maximum load is 60 lbs, so make sure the weight is evenly distributed.



Disposal

Dispose of this product in accordance with local regulations. If you are unsure how to proceed, contact your local authority.

Only qualified technicians are authorised to repair this product.

For your safety, observe all safety notes, precautions and details in this manual.



IN231100395V01_US_CA

A20-391V00

FR

Cuisine en plein air



IMPORTANT - CONSERVEZ CES INFORMATIONS
POUR VOTRE CONSULTATION ULTÉRIEURE: LISEZ ATTENTIVEMENT

INSTRUCTIONS D'ASSEMBLAGE

SÉCURITÉ

	Lire le manuel d'instructions.		Attention / Avertissement.
	Note / Remarque.		porter des gants

Cuisine en plein air



AVERTISSEMENT ! Veuillez lire et comprendre toutes les instructions avant d'utiliser cette cuisine en plein air. L'utilisateur doit prendre des précautions élémentaires pour réduire les risques de blessures et/ou de dommages à l'équipement.

Conservez ce manuel pour pouvoir vous y référer ultérieurement.

Prenez connaissance des avis de danger figurant dans ce manuel. Un avis est une alerte indiquant qu'il existe un risque de dommages matériels, de blessures ou de décès si certaines instructions ne sont pas suivies.

AVERTISSEMENT ! Même si vous connaissez bien ce produit pour l'avoir utilisé à plusieurs reprises, respectez toujours les règles de sécurité afin d'éviter des blessures graves.



Précautions d'assemblage

1. Respectez les instructions suivantes pour assembler ce produit. Un assemblage incorrect peut entraîner des risques.
2. Pendant l'assemblage, portez des gants de travail robustes approuvés par l'ANSI.
3. Maintenez la zone d'assemblage propre et correctement éclairée.
4. Tenir les passants à l'écart de la zone pendant l'assemblage.
5. Ne pas assembler le produit lorsque l'on est fatigué ou sous l'influence de l'alcool, de drogues ou de médicaments.
6. La capacité de poids et les autres performances du produit ne sont valables que lorsque le produit est assemblé correctement et complètement.
7. Assembler le produit sur une surface plane, horizontale, dure et lisse, capable de supporter en toute sécurité une unité entièrement chargée.



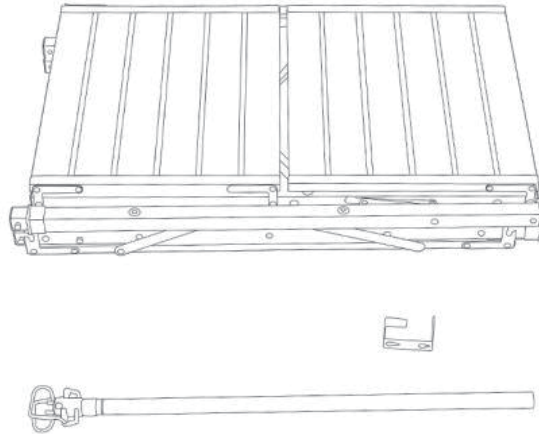
Précautions à prendre

Pour éviter les blessures graves et mortelles dues au basculement :

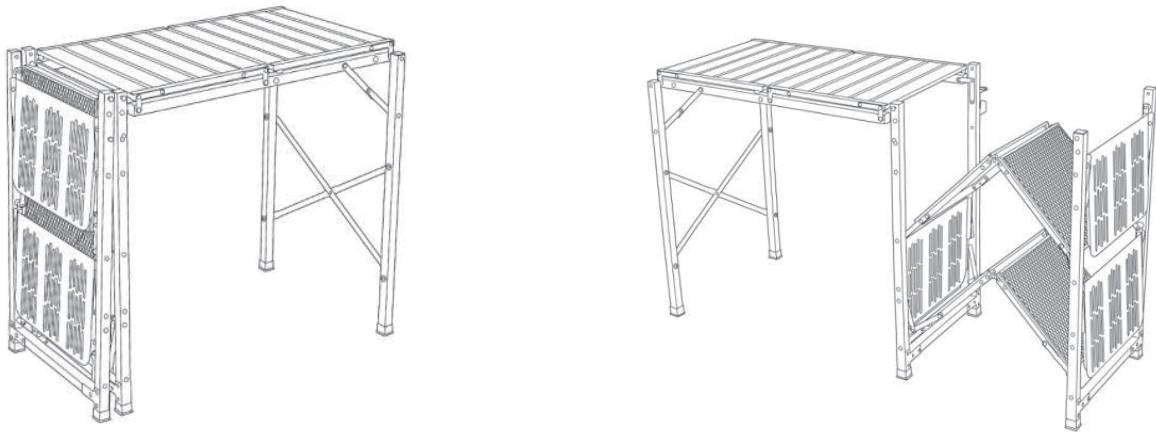
1. Ne pas s'asseoir, se tenir debout ou grimper sur ce produit.
2. Veiller à ce que les enfants ne jouent pas avec ce produit ou à proximité.
3. Utiliser l'appareil sur une surface plane, horizontale, dure et lisse, capable de supporter en toute sécurité un appareil entièrement chargé.
4. Inspectez le produit avant chaque utilisation. Si certaines pièces sont desserrées ou endommagées, n'utilisez pas ce produit.

Etapes de l'assemblage :

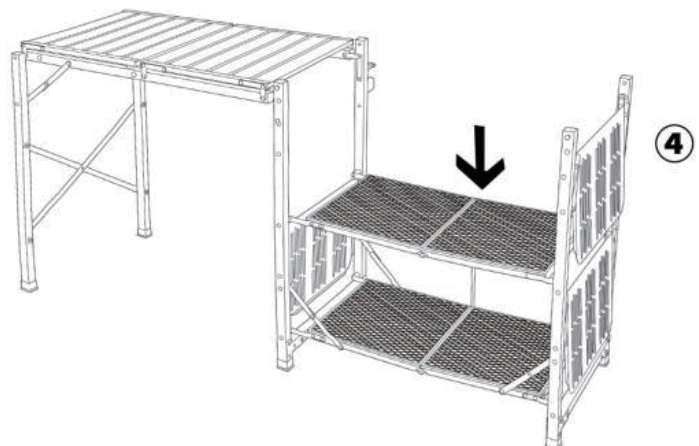
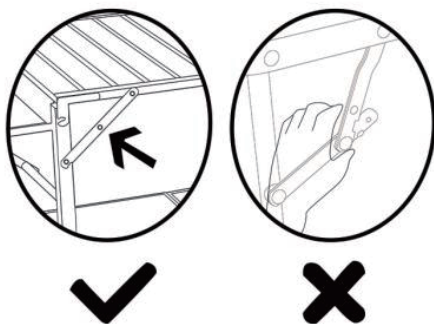
1. Ouvrez le carton et sortez le produit. Vérifier qu'il n'y a pas de défauts avant de procéder à l'assemblage.



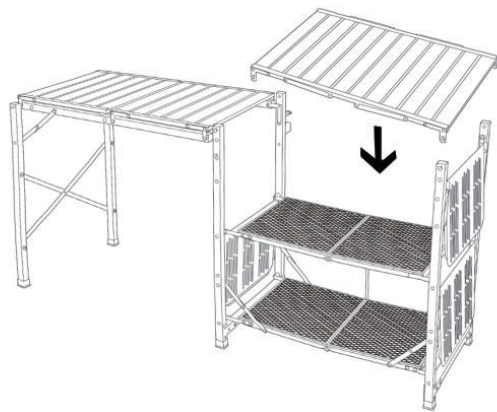
2. Trouvez un terrain plat et posez le produit, comme indiqué ci-dessous.



3. Ouvrez la boucle du produit et fixez la plaque de support.



4. Assurez-vous que toutes les fixations de la boucle de la plaque de couverture sont stables et fiables pendant l'assemblage. La charge maximale est de 60 livres, veillez donc à ce que le poids soit uniformément réparti.



Mise au rebut

Éliminez ce produit conformément aux réglementations locales. Si vous n'êtes pas sûr de la marche à suivre, contactez les autorités locales.

Seuls des techniciens qualifiés sont autorisés à réparer ce produit.

Pour votre sécurité, respectez toutes les consignes de sécurité, les précautions et les détails de ce manuel.

US

If you have any questions, please contact our customer care center.
Our contact details are below:



001-877-644-9366



customerservice@aosom.com

Imported by Aosom LLC
27150 SW Kinsman Rd Wilsonville, OR 97070 USA
MADE IN CHINA

CA

If you have any questions, please contact our customer care center.
Our contact details are below:

Si vous avez la moindre question, veuillez contacter notre centre d'assistance à la clientèle.
Nos coordonnées sont les suivantes:



416-792-6088



customerservice@aosom.ca

Imported by Aosom Canada Inc.
7270 Woodbine Avenue, Unit 307, Markham, Ontario Canada L3R 4B9
MADE IN CHINA

Importé par Aosom Canada Inc.
7270 Woodbine Avenue, unité 307, Markham, Ontario Canada L3R 4B9
Fabriqué en Chine

