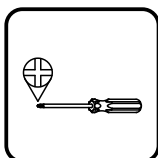
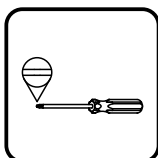
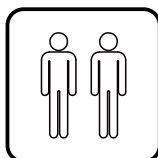
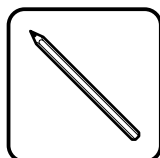
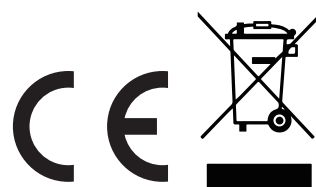
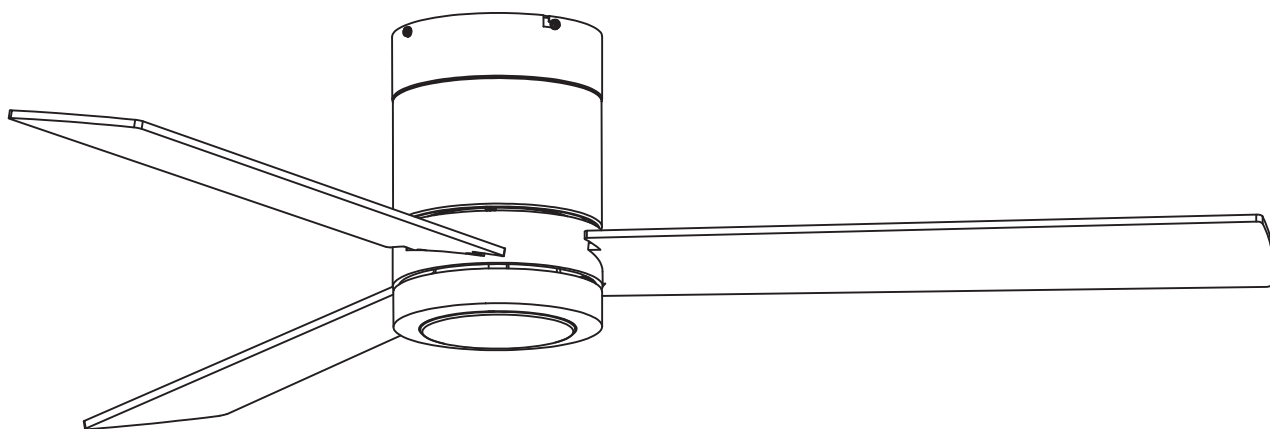




IN231200208V03\_UK\_FR\_ES\_PT\_DE\_IT

**B31-390\_B31-390V00**



EN\_ IMPORTANT, RETAIN FOR FUTURE REFERENCE: READ CAREFULLY.

FR\_ IMPORTANT: A LIRE ATTENTIVEMENT ET A CONSERVER POUR VOUS Y REFRERER ULTERIEUREMENT.

ES\_ IMPORTANTE, LEA DETENIDAMENTE Y GUARDE PARA FUTURAS REFERENCIAS.

PT\_ IMPORTANTE, GARDE PARA FUTURA REFERÊNCIA, LEIA ATENTAMENTE.

DE\_ WICHTIG! SORGFÄLTIG LESEN UND FÜR SPÄTER NACHSCHLAGEN AUFBEWAHREN.

IT\_ IMPORTANTE, LEGGERE E CONSERVARE QUESTO MANUALE D'ISTRUZIONE PER UN USO FUTURO.

## WARNINGS

- Read entire booklet carefully before beginning installation and save these instructions.
- To reduce the risk of personal injury, attach the fan directly to the support structure of the building according to these instructions, and use only the hardware supplied.
- To avoid possible electrical shock, before installing your fan, disconnect the power by turning off the circuit breakers to the outlet box and associated wall switch location.
- All wiring must be in accordance with national and local electrical codes. If you are unfamiliar with wiring, you should use a qualified electrician.
- To reduce the risk of personal injury, do not bend the blade attachment the system when installing, balancing or cleaning the fan. Never insert foreign objects between rotating fan blades.
- To reduce the risk of fire, electrical shock or motor damage, do not lift or carry the fan by the lead wires.
- Ensure that when mounting the ceiling fan that the fixing can support the moving weight of the fan which is 20kg(44lb) minimum.
- The fan blades cannot be installed lower than 2.3m from the floor.

## AVERTISSEMENTS

- Lisez attentivement ce manuel avant de procéder à l'installation et conservez-le pour référence ultérieure.
- Pour prévenir tout risque de blessure, fixez le ventilateur directement à la structure de support du bâtiment en suivant ces instructions. N'utilisez que le matériel fourni.
- Pour prévenir tout risque d'électrocution, avant d'installer votre ventilateur, coupez l'alimentation électrique en fermant les disjoncteurs de la boîte de sortie et des interrupteurs muraux.
- Tout le câblage doit être conforme aux codes électriques nationaux et locaux. Si vous n'êtes pas familier avec le câblage, contactez un électricien qualifié.
- Pour prévenir tout risque de blessure, ne pliez pas les pales lors de l'installation ou du nettoyage du ventilateur. N'insérez jamais d'objets entre les pales du ventilateur en rotation.
- Pour prévenir les risques d'incendie, d'électrocution ou de dommages au moteur, ne soulevez pas et ne portez pas le ventilateur par les câbles.
- Lors de l'installation du ventilateur, assurez-vous que le plafond peut supporter le poids, qui est d'au moins 20 kg (44lbs).
- Les pales du ventilateur ne peuvent pas être installées à moins de 2,3 m du sol.

## WARNUNGEN

- Lesen Sie die gesamte Broschüre sorgfältig durch, bevor Sie mit der Montage beginnen, und bewahren Sie diese Anleitung auf.
- Um die Gefahr von Verletzungen zu verringern, befestigen Sie den Ventilator gemäß dieser Anleitung direkt an der tragenden Struktur des Gebäudes und verwenden Sie nur die mitgelieferten Befestigungselemente.
- Um einen möglichen Stromschlag zu vermeiden, unterbrechen Sie vor der Montage des Ventilators die Stromzufuhr, indem Sie die Schutzschalter für die Auslassdose und den dazugehörigen Wandschalter ausschalten.
- Alle Verkabelungen müssen den nationalen und örtlichen Vorschriften für elektrische Anlagen entsprechen. Wenn Sie mit der Verkabelung nicht vertraut sind, sollten Sie einen qualifizierten Elektriker beauftragen.
- Um die Gefahr von Verletzungen zu verringern, dürfen Sie die Flügelbefestigung des Systems nicht verbiegen, wenn Sie den Ventilator montieren, auswuchten oder reinigen. Stecken Sie niemals Fremdkörper zwischen die rotierenden Flügel des Ventilators.
- Um die Gefahr von Bränden, Stromschlägen oder Motorschäden zu verringern, sollten Sie den Ventilator nicht an den Leitungen anheben oder tragen.
- Stellen Sie bei der Montage des Deckenventilators sicher, dass die Halterung das Gewicht des Ventilators tragen kann, das mindestens 20 kg (44 Pfund) beträgt.
- Die Flügel des Ventilators dürfen nicht niedriger als 2,3 m über dem Boden montiert werden.

## ADVERTENCIAS

- Lea todo este manual cuidadosamente antes de instalar el ventilador, y guárdelo bien para las referencias futuras.
- Por motivo de reducir el riesgo de lesiones, conecte el ventilador a la estructura de soporte del edificio directamente según estas instrucciones. Solo utilice el hardware suministrado.
- Por motivo de evitar descargas eléctricas, antes de instalar el ventilador, apague los disyuntores de la caja de salida y los interruptores de pared para desconectar la alimentación.
- Todo el cableado debe estar de acuerdo con los códigos eléctricos nacionales y locales. Si usted no está familiarizado con el cableado, póngase en contacto con un electricista calificado.
- Por motivo de reducir el riesgo de lesiones personales, no pliegue las hojas del ventilador al realizar la instalación y la limpieza. Nunca inserte objetos entre las hojas giratorias del ventilador.
- Por motivo de reducir el riesgo de incendio, descarga eléctrica o daños al motor, no levante ni transporte el ventilador tirando de los cables directamente.
- Al instalar el ventilador, asegúrese de que el techo pueda soportar el peso mínimo de 20 kg (44 libras).
- No se pueden instalar las hojas del ventilador a menos de 2,3 m del piso.

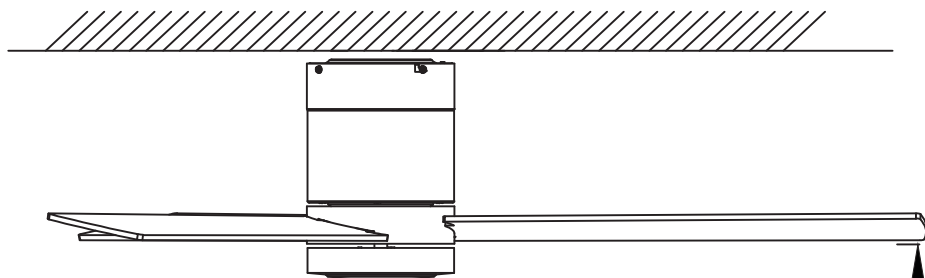
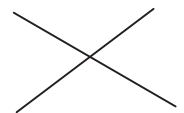
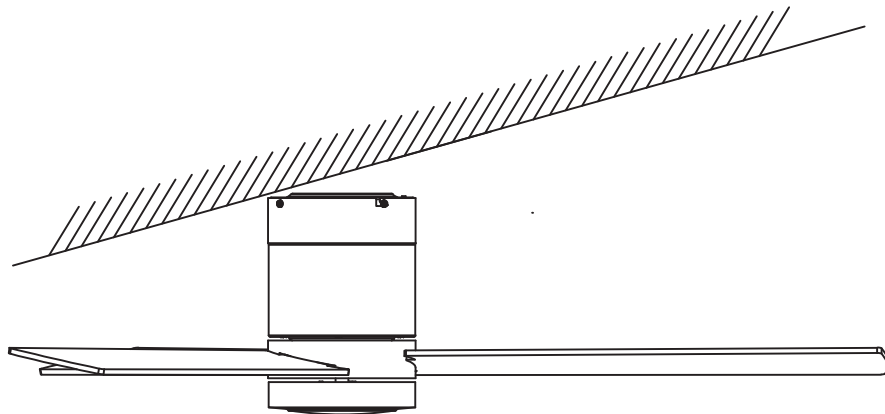
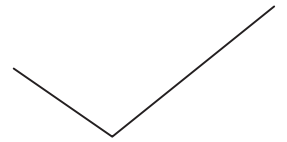
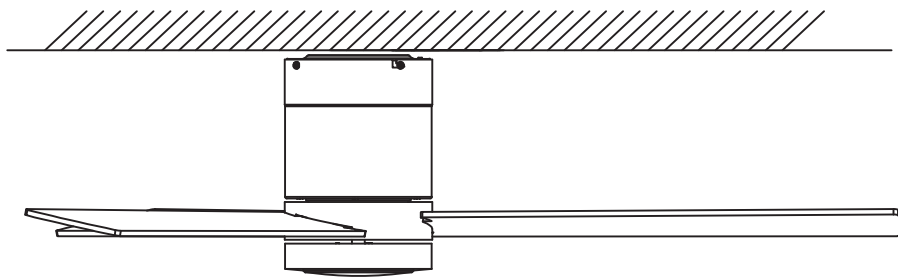
## AVISOS

- Ler atentamente todo o manual antes de iniciar a instalação e guardar estas instruções.
- Para reduzir o risco de ferimentos pessoais, fixe a ventoinha diretamente à estrutura de suporte do local de acordo com estas instruções e utilize apenas o material fornecido.
- Para evitar possíveis choques elétricos, antes de instalar a ventoinha, desconecte a energia elétrica desligando os disjuntores da caixa de saída e do local do interruptor de parede associado.
- Toda a cablagem deve estar de acordo com os códigos elétricos nacionais e locais. Se não estiver familiarizado com a cablagem, deve recorrer a um electricista qualificado.
- Para reduzir o risco de ferimentos pessoais, não dobre a fixação da lâmina do sistema durante a instalação, ao instalar, equilibrar ou limpar o ventoinha. Nunca introduza objetos estranhos entre as pás rotativas da ventoinha.
- Para reduzir o risco de incêndio, choque elétrico ou danos no motor, não levante nem transporte a ventoinha pelos cabos de ligação.
- Certifique-se de que, ao montar a ventoinha de teto, a fixação pode suportar o peso da ventoinha em movimento, que é de 20 kg (44 lb) no mínimo.
- As pás da ventoinha não podem ser instaladas a menos de 2,3 m do chão.

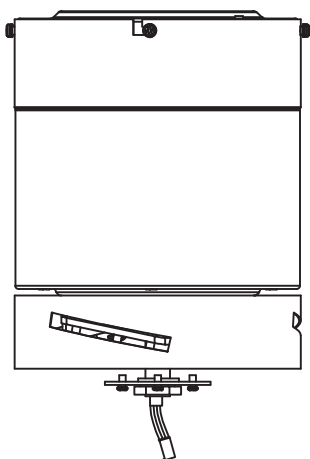
## AVVERTENZE

- Leggere attentamente questo manuale prima dell'installazione e conservarlo per riferimenti futuri.
- Per ridurre il rischio di lesioni personali, collegare il ventilatore direttamente alla struttura portante dell'edificio secondo le seguenti istruzioni. Utilizzare solo i componenti forniti.
- Per evitare di prendere scosse elettriche, prima di installare il ventilatore, scollegare dalla corrente disattivando gli interruttori automatici delle prese e degli interruttori a parete.
- Tutti i cavi devono essere conformi alle normative elettriche nazionali e locali. Se non si ha familiarità con l'operazione di cablaggio, contattare un elettricista professionista.
- Per ridurre il rischio di lesioni personali, non piegare le pale del ventilatore pala durante l'installazione o la pulizia. Non inserire mai oggetti tra le pale rotanti del ventilatore.
- Per ridurre il rischio di incendi, scosse elettriche o danni al motore, non sollevare o trasportare la ventola per i cavi.
- Quando si monta il ventilatore, assicurarsi che il soffitto possa sostenere un peso di almeno 20 kg (44 libbre).
- Le pale del ventilatore non possono essere installate ad una distanza inferiore a 2,3 m dal pavimento.

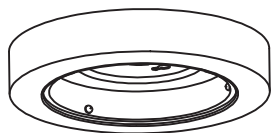




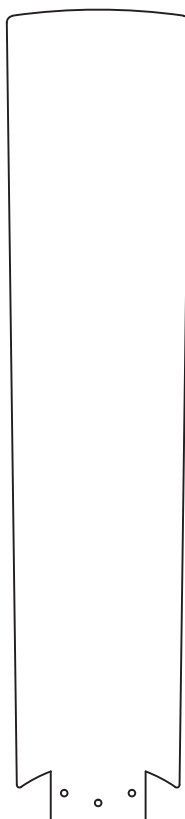
Min 7' 7" 230cm



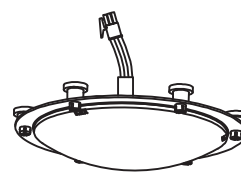
**A** x1



**B** x1



**C** x3



**D** x1



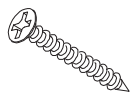
**E** x1

**X1** x4



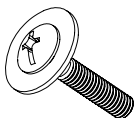
Ø6x40mm

**X2** x4



ST4.8x38mm

**X3** x4



SM4x20mm

**X4** x4



M5

**X5** x4



M4

**A5** x1(spare)



M5x13mm

**A6** x1(spare)



Ø12x1mm

**X**

Balancing Blade kit  
 Kit de lame d'équilibrage  
 Sistema di bilanciamento Blade  
 Flügelauswucht-Kit  
 Kit de equilibrado de cuchillas  
 Kit de lâminas de equilibrio

**Y**

1.

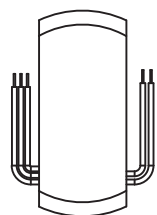


2.

3g

3g

3g



**Z1** x1



**Z2** x1



P2

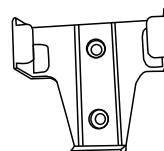
**Z4** x3



**Z5** x2

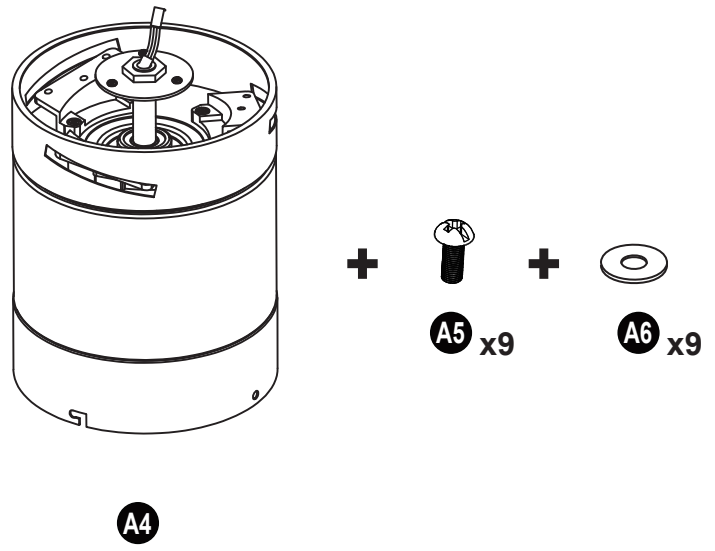
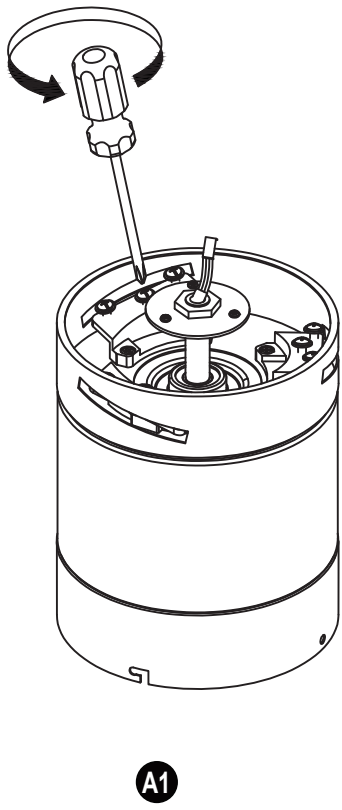
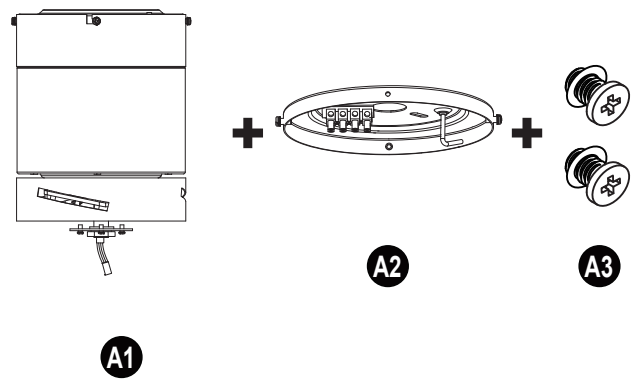
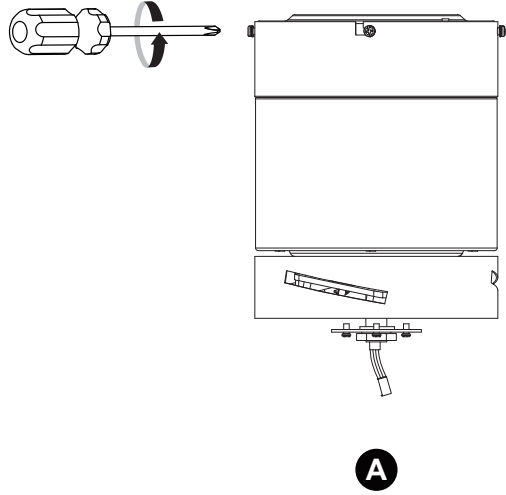
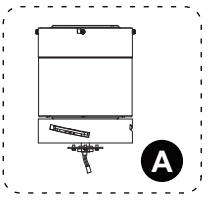


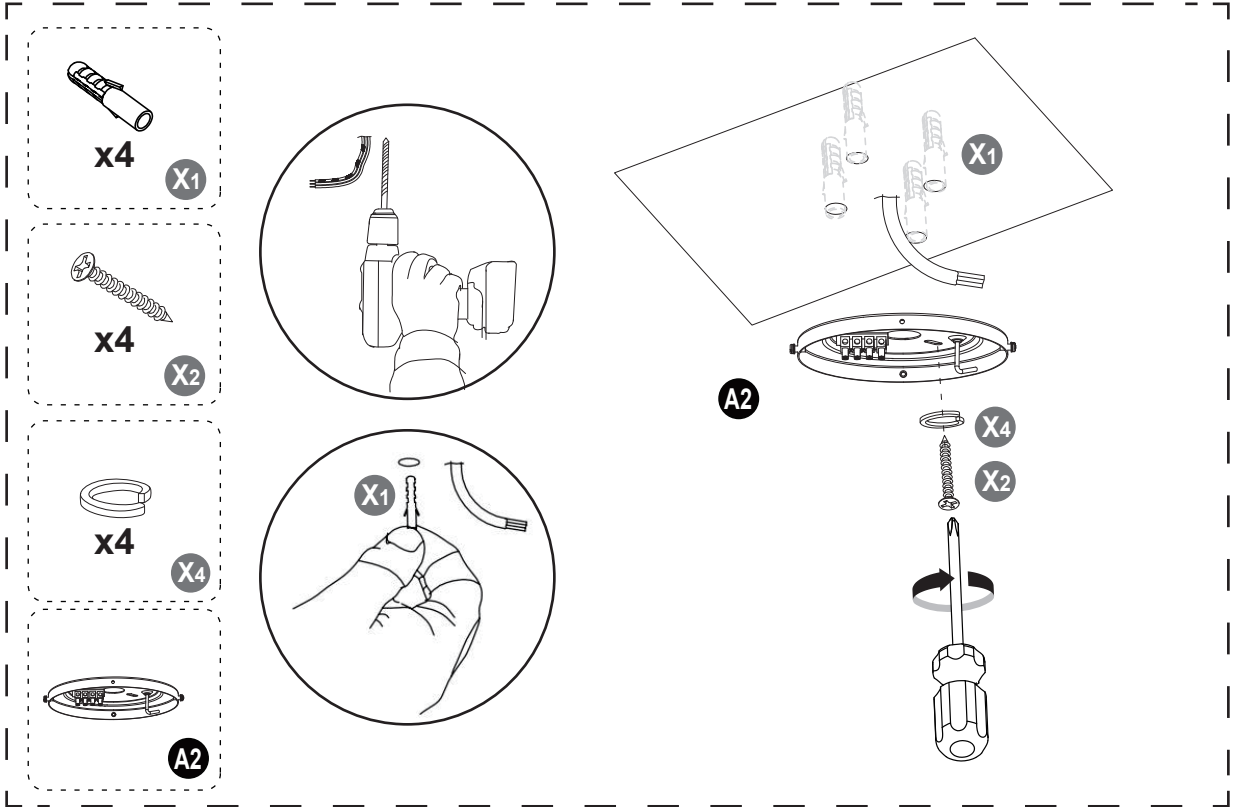
**Z6** x2



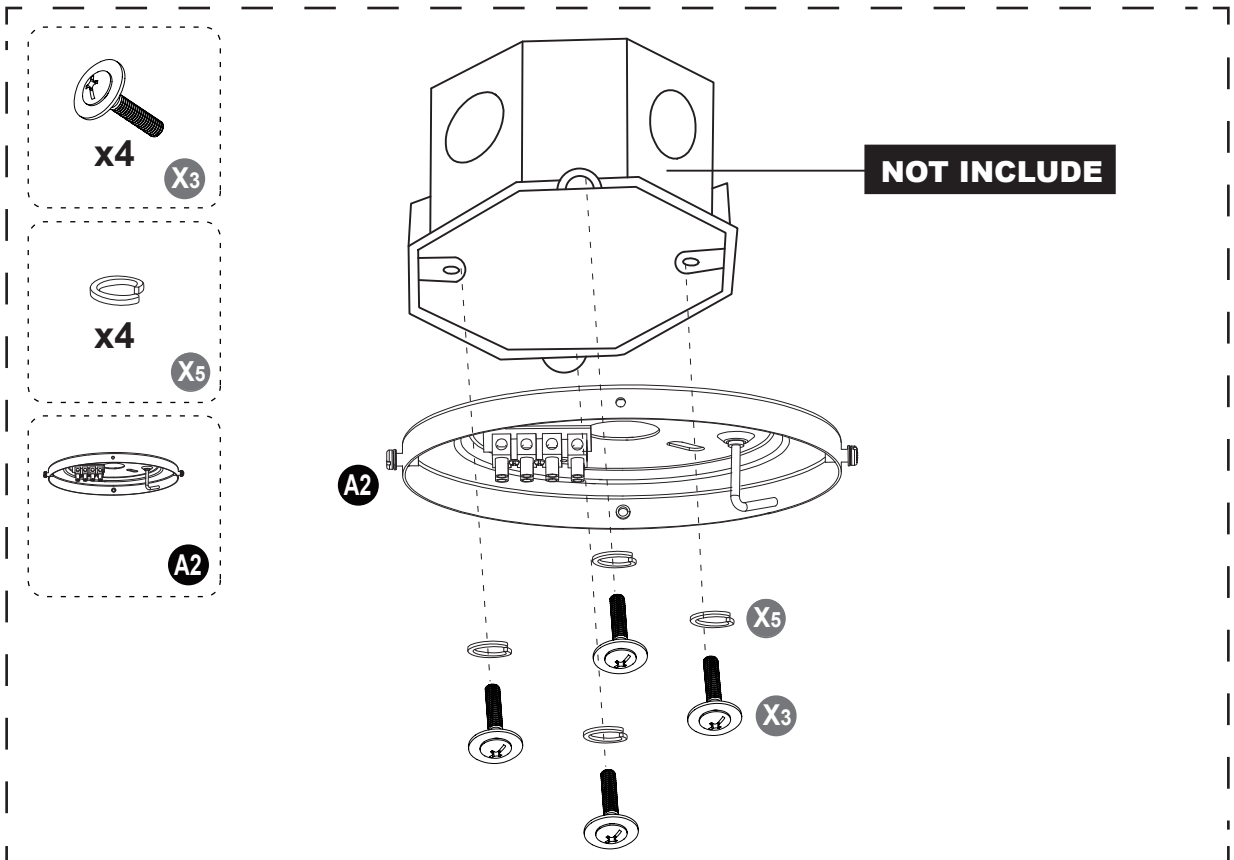
**Z7** x1

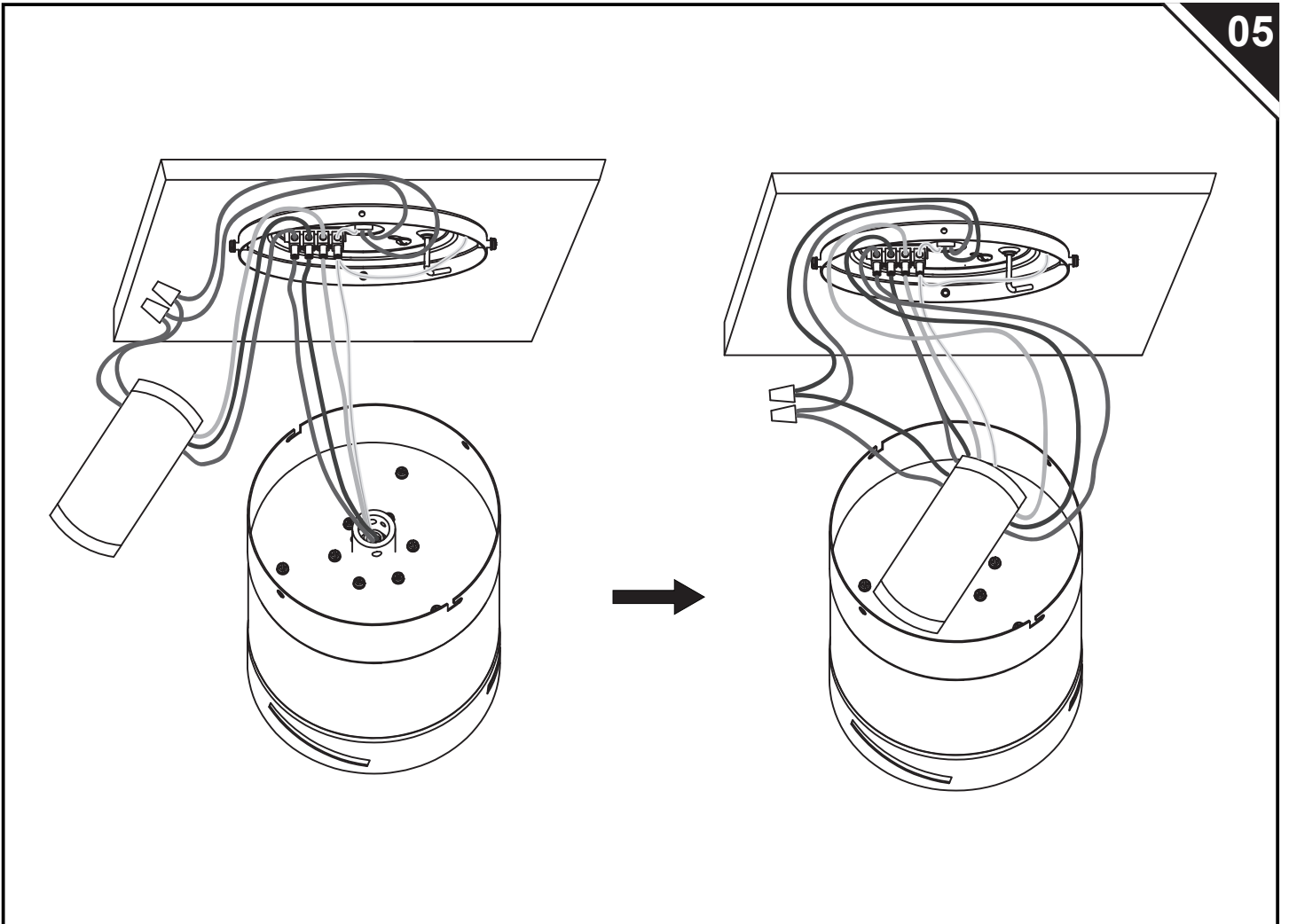
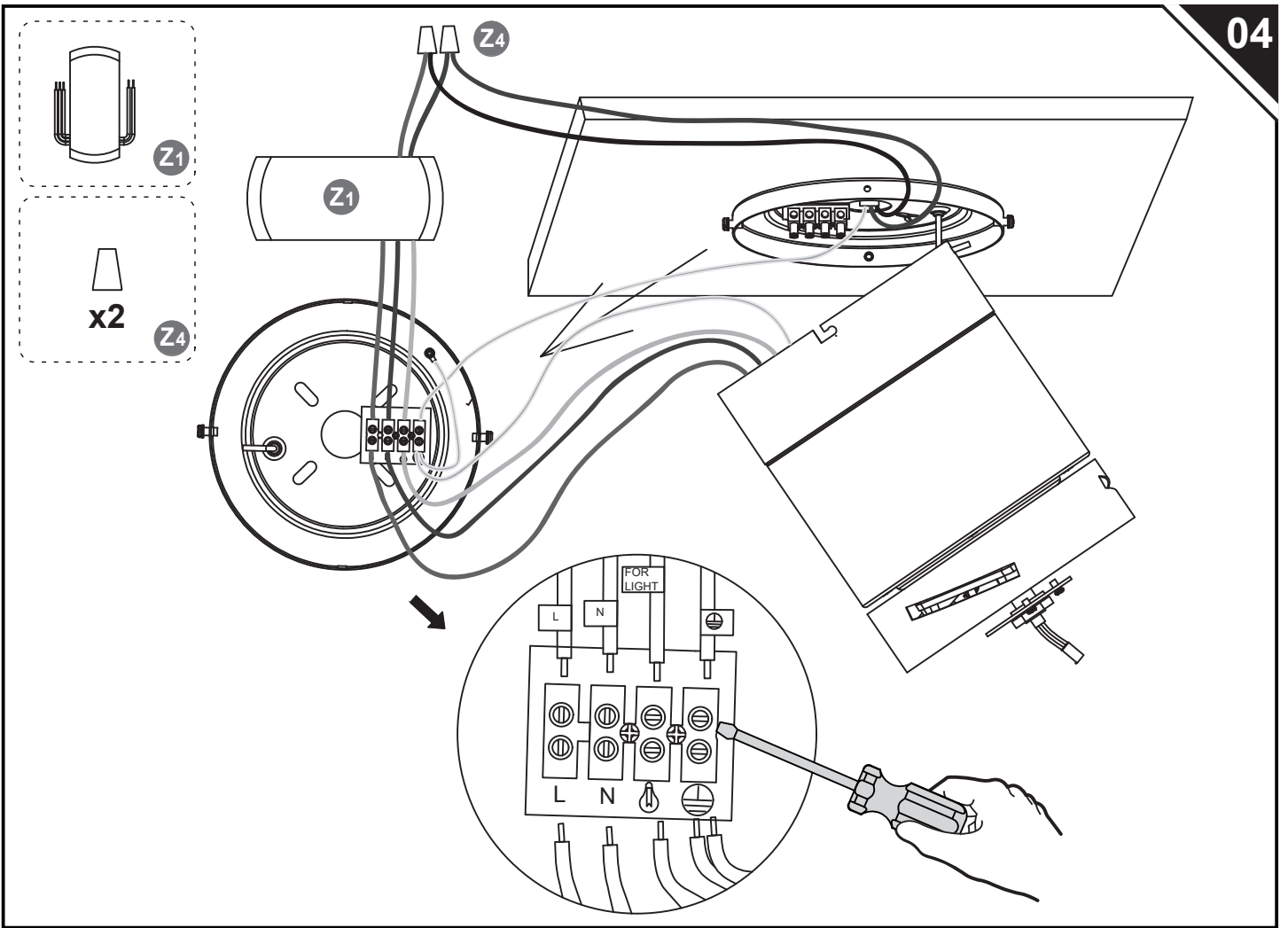
**Z**

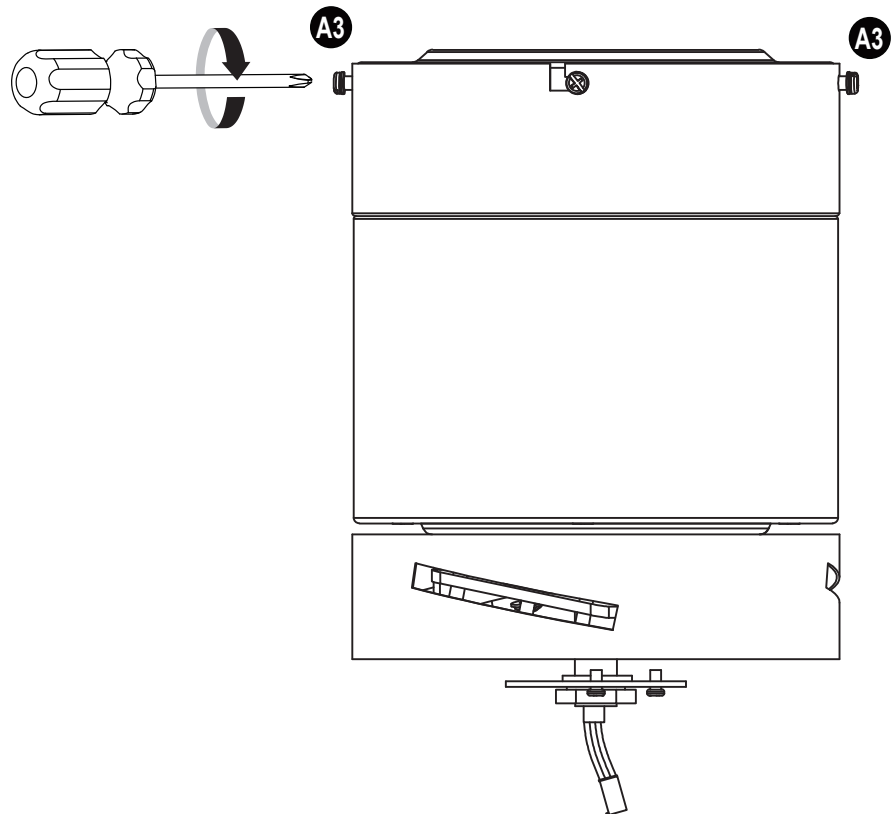
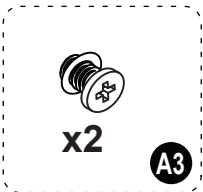
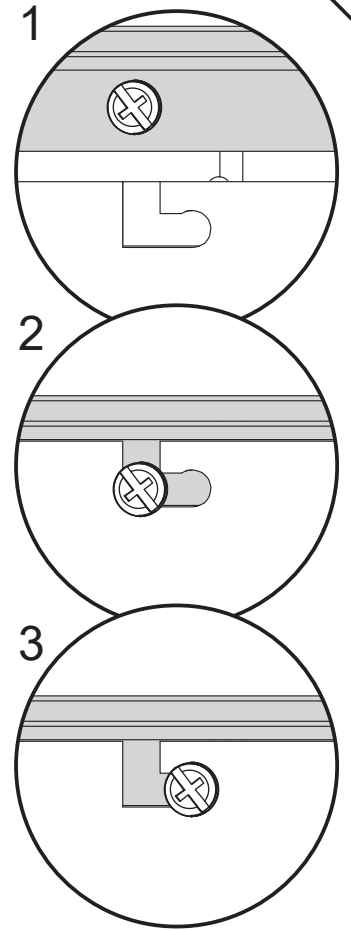
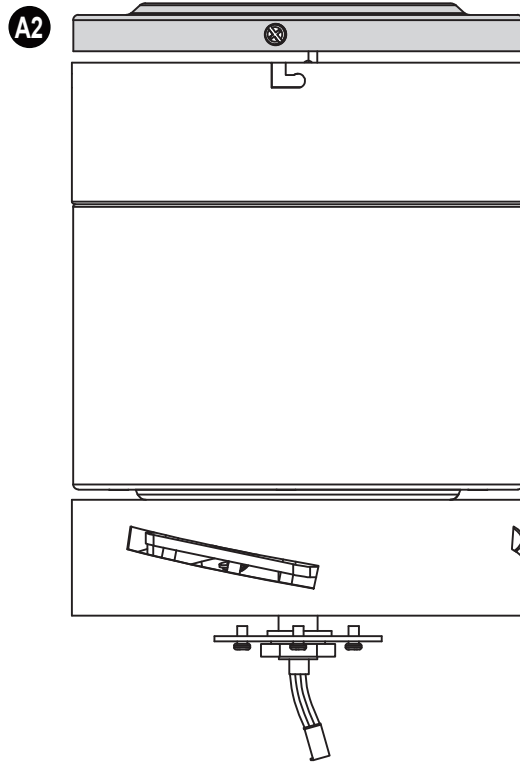
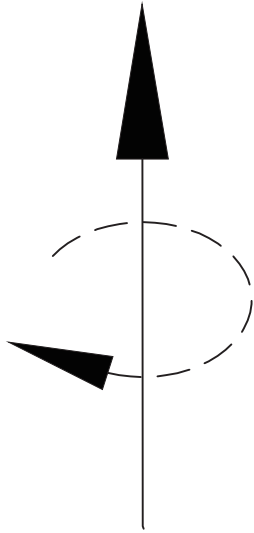


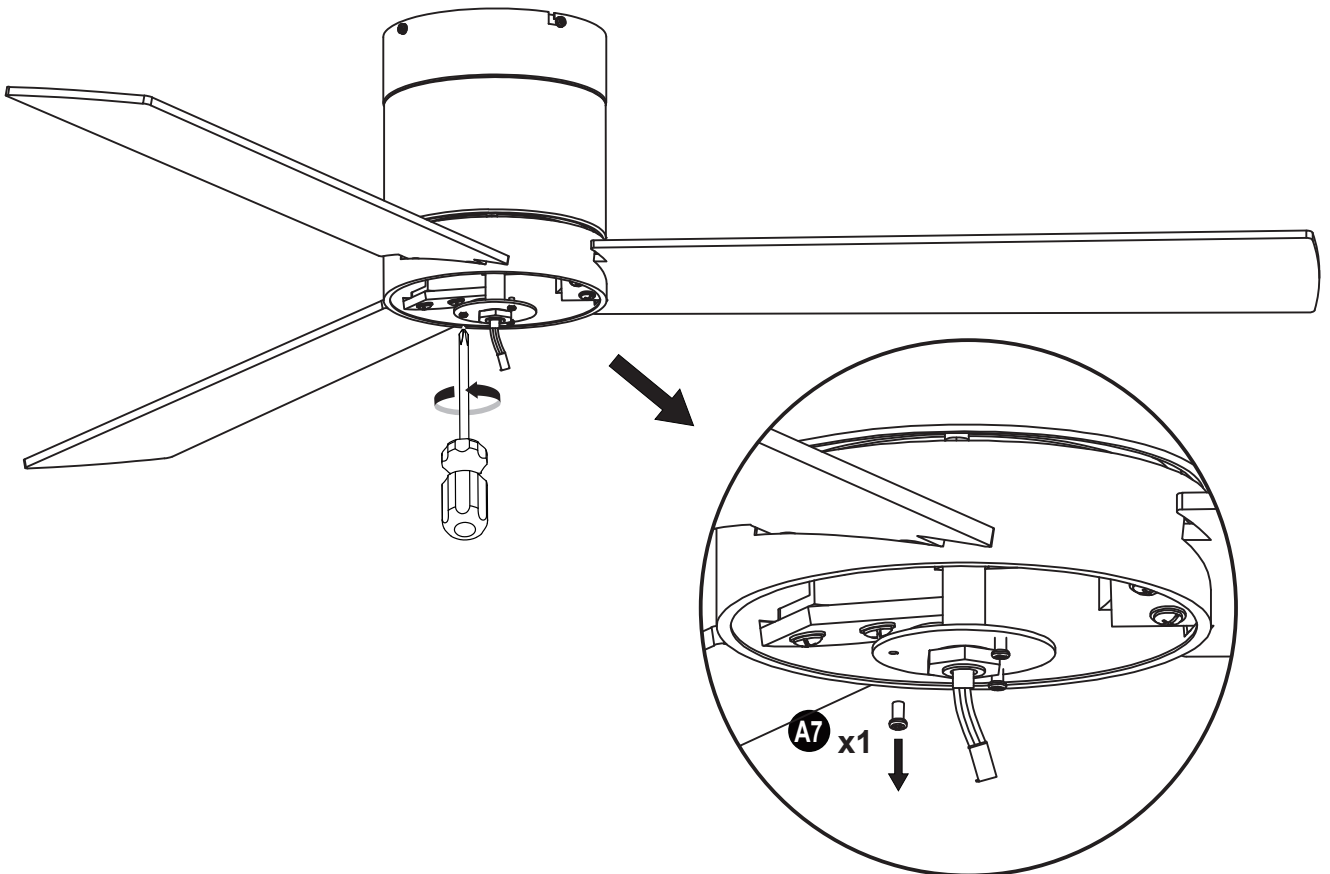
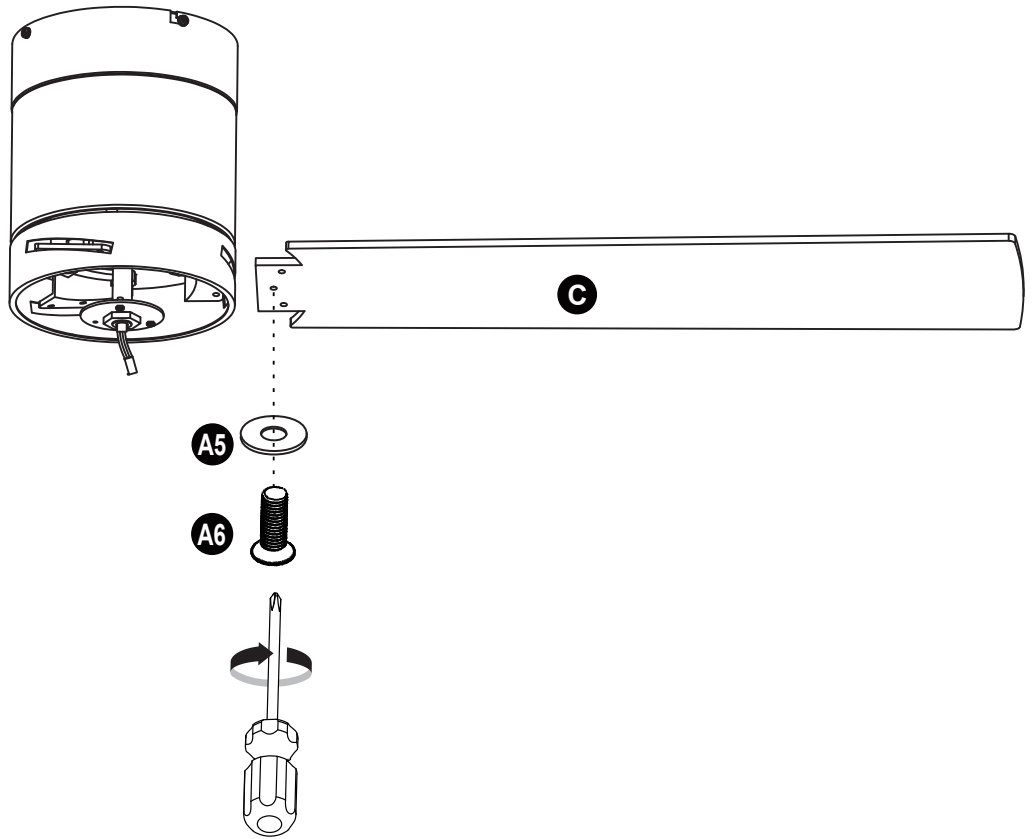
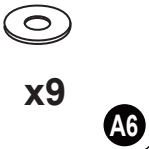
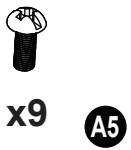
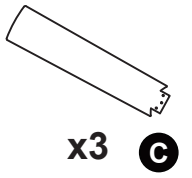


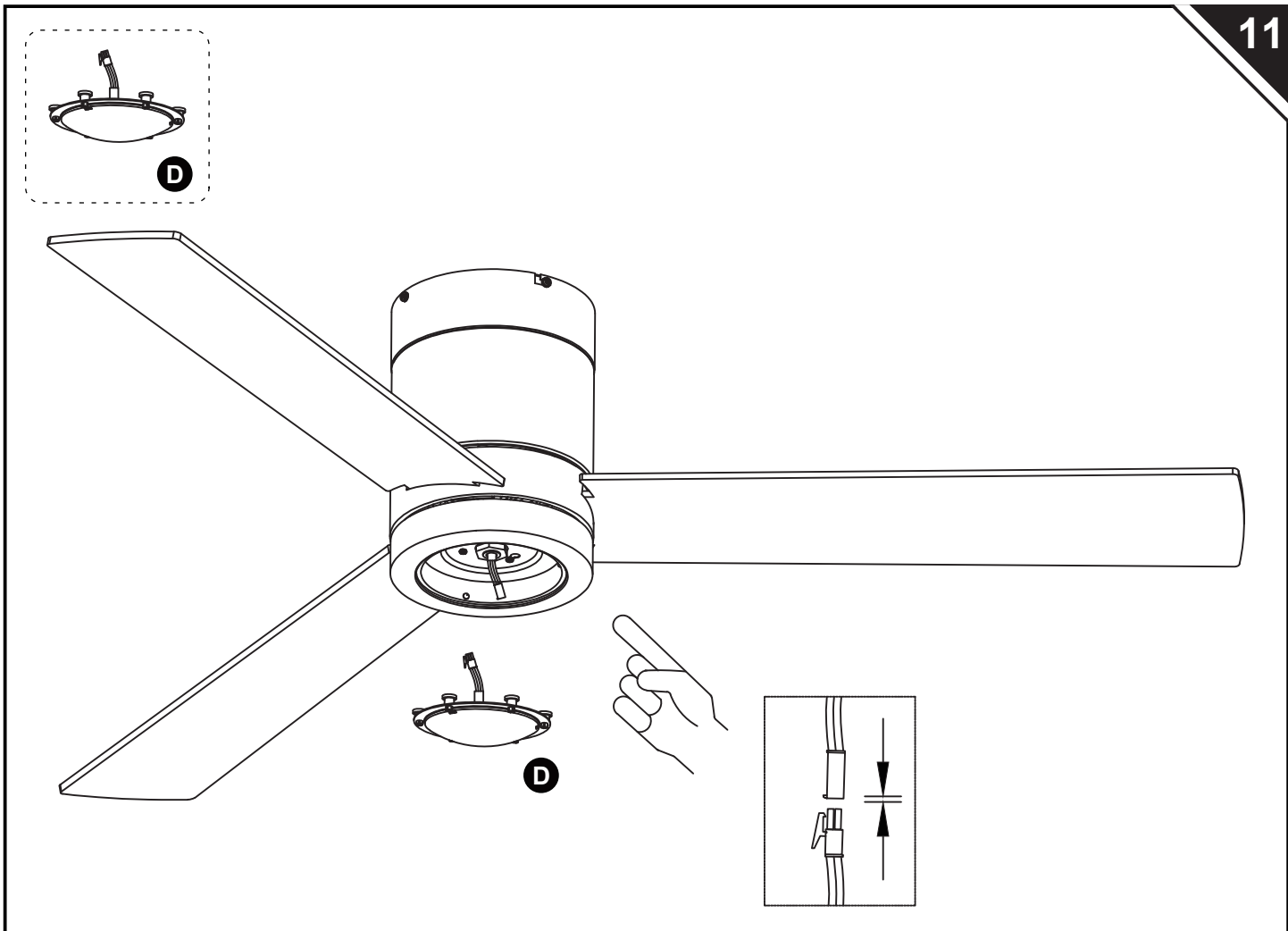
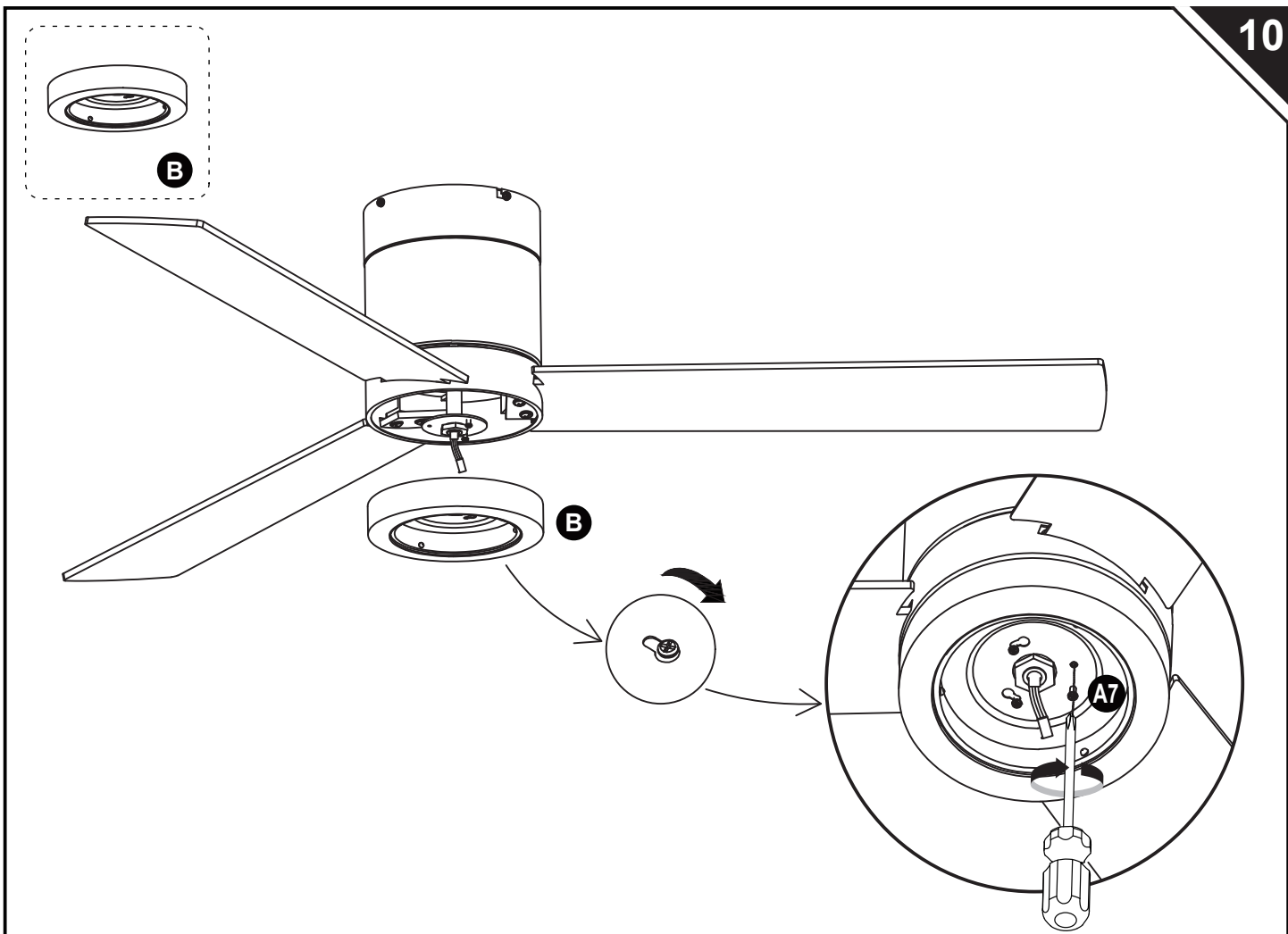
OR



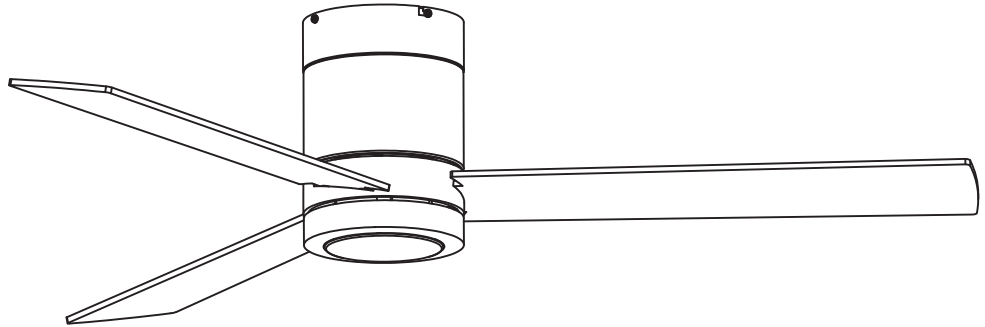
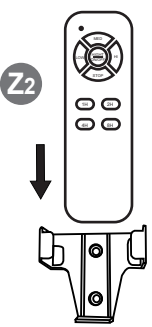
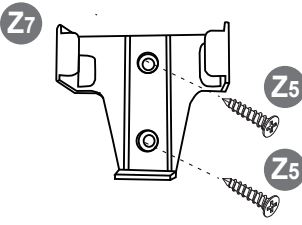
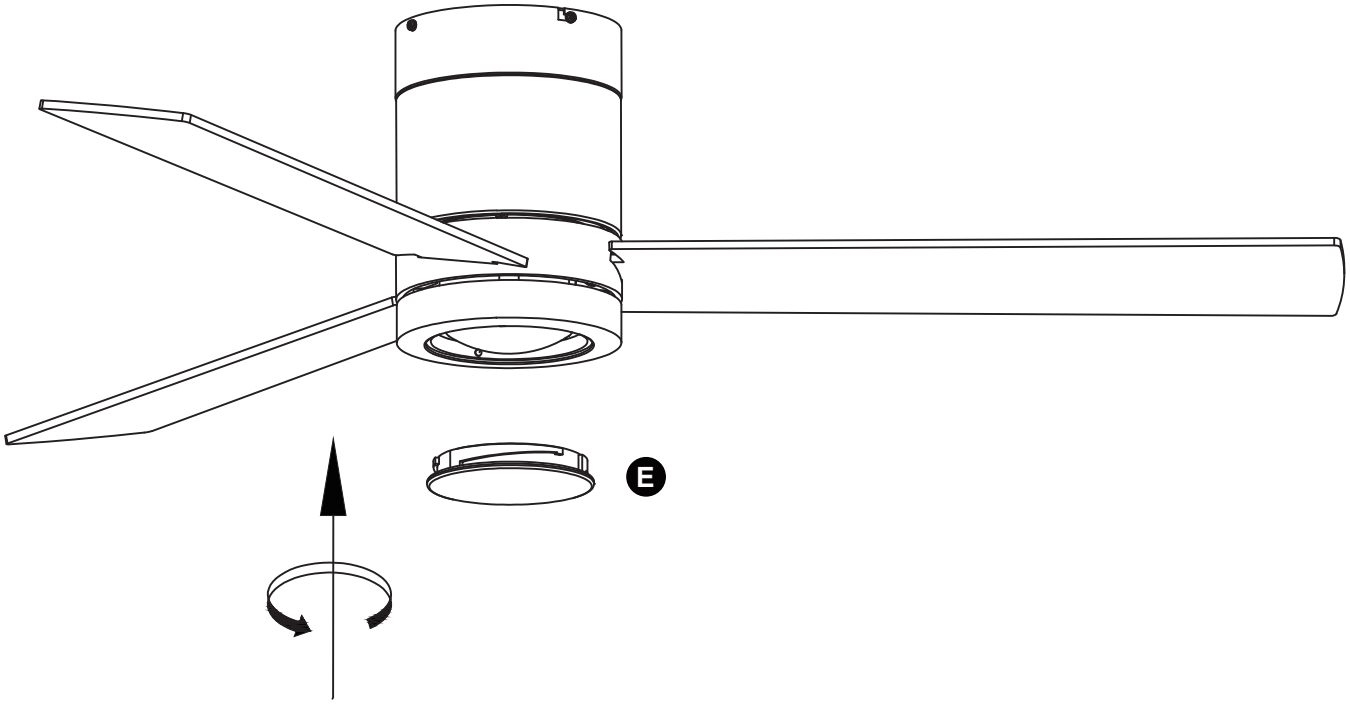
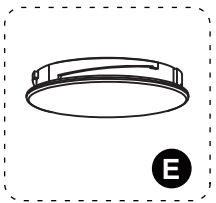




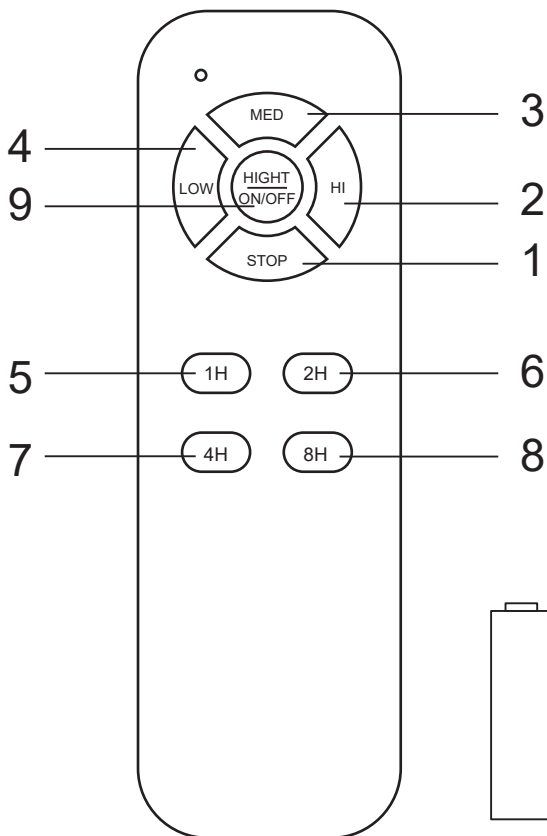




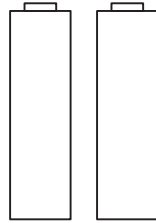




## REMOTE CONTROL



- 1- Fan ON/OFF
- 2- Fast speed
- 3- Middle speed
- 4- Low speed
- 5- 1 Hours delay
- 6- 2 Hours delay
- 7- 4 Hours delay
- 8- 8 Hours delay
- 9- Light kit ON/OFF



Using 2pcs of AAA 1.5V batteries  
(not included).



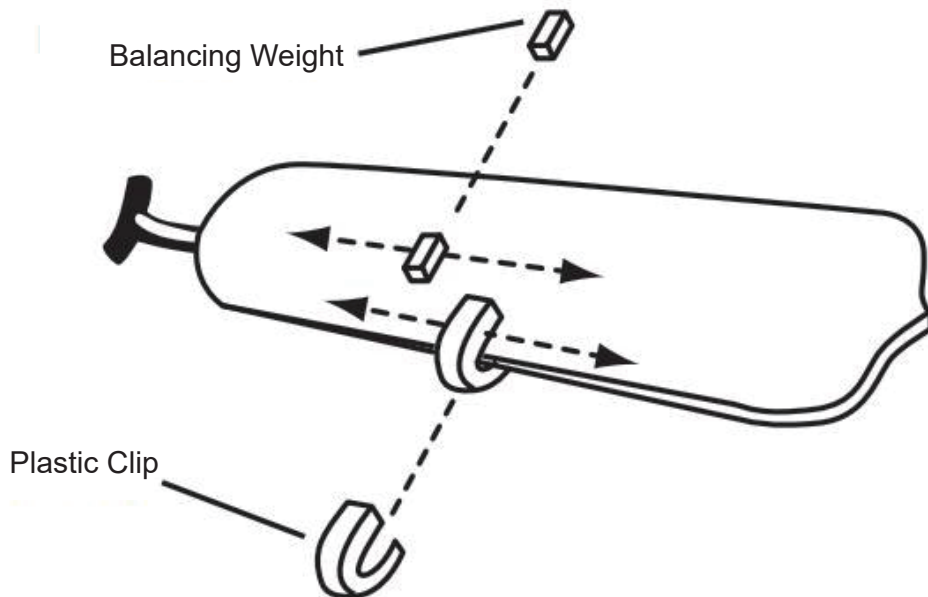
### IMPORTANTE

1. When the transmitter cannot control the receiver, please check whether the battery switch contact is normal, whether the positive and negative poles are placed correctly, and whether the battery is sufficient. If the battery voltage is too low, it will affect the transmitting intensity and cause remote control failure. Please replace the battery in time.
2. When the transmitter cannot control the receiver, please check if there are similar products nearby. The simultaneous transmission of radio waves by the same kind remote control products will cause interference to each other and affect the receiving effect.
3. The battery will decrease in power over time. Please replace the battery before it leaks to avoid damage to the transmitter. Please handle the used battery properly. Keep the battery out of the reach of children.
4. If you do not use it for a long time, please remove the batteries from the transmitter.

## Anti Balancing Blade kit

### NOTE:

To avoid personal injury and fan damage, This installation and debugging can only be performed by fan professionals



Note: prior to using this equipment check your fan to ensure it is correctly installed and all the blade adjustment screws are fully tightened.

Warning: on using the anti swinging equipment, ensure the weights and swinging clip are correctly hooked onto the blades. An accident may be used should the clip and weight not be correctly secured.

1. switch the fan on at high speed, down stream.
2. Before using the swing equipment change the adjacent blade position. If this improves the fan swing leave it as it is, and use the swing equipment to continue with the step 3. Should this worsen the swing, change the blades and continue with step 3.
3. With the fan stopped, fix the swing clip securely on the entrance edge halfway between the outer edge of the blade and the blade support.
4. Switch on the fan and observe the swing. Stop the fan and change clip to the next blade. Switch the fan on again and observe the swing, repeat operation with the other blades.
5. Change the clip to the blade where you notice the swing. This time fix the clip on the blade entrance edge close to the blade support. Switch on the fan and observe the swing. Stop the fan and move the clip outwards with small increases until you find the position where the fan works best.

Remove the protection paper from one of the adhesive strips, place the weight and stick it firmly on the blade along the centre line on the opposite side to the clip. Remove the clip and switch on the fan, if you do not totally remove the swing, you can adjust it better repeating the steps above and adding another weight to the blade indicate in your second test, apart from the one used in the first. Should you have a swinging ceiling fan, the use of this swinging equipment will help to correct the problem.

## Care and Cleaning



**WARNING:** Make sure the power is off before cleaning your fan.

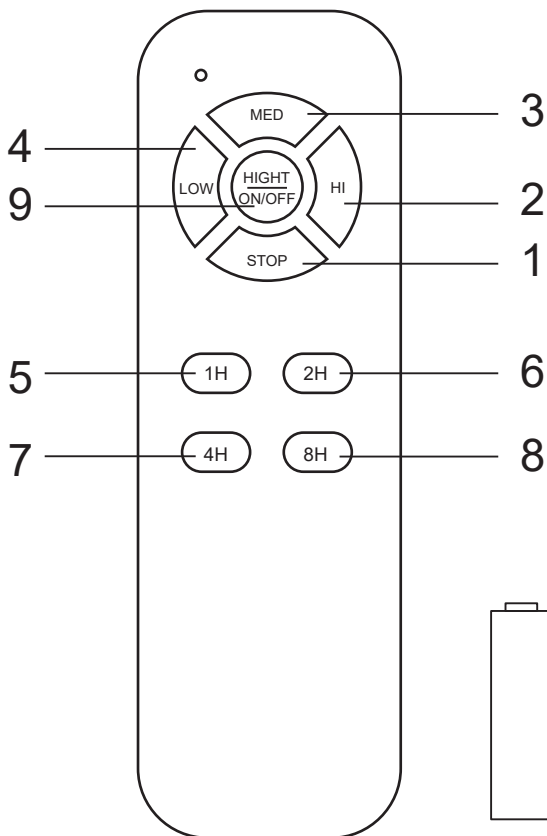
- Because of the fan's natural movement, some connections may become loose. Check the support connections, brackets, and blade attachments twice a year. Make sure they are secure. It is not necessary to remove the fan from the ceiling.
- Clean your fan periodically to help maintain its new appearance over the years. Do not use water when cleaning, as this could damage the motor, or the wood, or possibly cause an electrical shock. Use only a soft brush or lint-free cloth to avoid scratching the finish. The plating is sealed with a lacquer to minimize discoloration or tarnishing.
- You can apply a light coat of furniture polish to the wood for additional protection and enhanced beauty. Cover small scratches with a light application of shoe polish.
- You do not need to oil your fan. The motor has permanently-lubricated sealed ball bearings.

## Troubleshooting

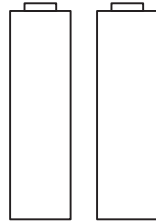
Problem	Solution
The fan will not start.	<ul style="list-style-type: none"> <li>• Check the main and branch circuit fuses or breakers.</li> <li>• Check the line wire connections to the fan and switch wire connections in the switch housing.</li> </ul>
The fan is noisy.	<ul style="list-style-type: none"> <li>• Ensure all motor housing screws are snug.</li> <li>• Ensure the screws that attach the blade bracket to the motor hub are tight.</li> <li>• Ensure the wire nut connections are not rattling against each other or the interior wall of the switch housing.</li> <li>• Allow a 24-hour "breaking in" period. Most noises associated with a new fan disappear during this time.</li> <li>• If you are using the Ceiling Fan light kit, ensure the screws securing the glassware are tight. Check that the light bulbs are also secure.</li> <li>• Ensure the canopy is a short distance from the ceiling. It should not touch the ceiling.</li> <li>• Ensure your outlet box is secure and rubber isolator pads were used between the mounting plate and outlet box.</li> </ul>
The fan wobbles.	<ul style="list-style-type: none"> <li>• Check that all blade and blade arm screws are secure.</li> <li>• Most fan wobble problems are caused when blade levels are unequal. Check this level by selecting a point on the ceiling above the tip of one of the blades. Measure from a point on the center of the blade to the point on the ceiling. Rotate the fan until the next blade is positioned for measurement, and measure from the same point on each blade to the ceiling. Repeat for each blade. Any measurement deviation should be within 1/8 in. Run the fan for ten minutes. If the fan continues to wobble please contact Customer Service and a balancing kit will be sent to you at no charge.</li> </ul>

EN: This product contains a light source of energy efficiency class <F>.

## TÉLÉCOMMANDE



- 1- Ventilateur marche/arrêt
- 2- Vitesse rapide
- 3- Vitesse moyenne
- 4- Vitesse basse
- 5- Délai de 1 heure
- 6- Délai de 2 heures
- 7- Délai de 4 heures
- 8- Délai de 8 heures
- 9- Kit d'éclairage marche/arrêt



Utiliser 2 piles AAA de 1,5V  
(non fournies).



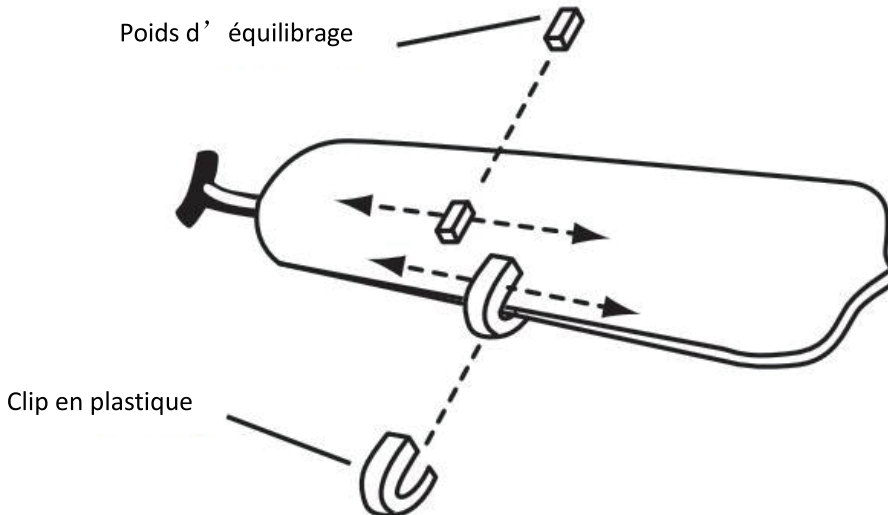
### IMPORTANT

1. Si la télécommande ne fonctionne pas correctement, vérifiez que l'interrupteur de la batterie est normal, que les pôles positifs et négatifs sont correctement placés et que la batterie est suffisante. Si la tension est trop faible, cela affectera l'intensité de la transmission et provoquera une défaillance de la télécommande. Assurez-vous que la pile est remplacée.
2. Si la télécommande ne fonctionne pas correctement, vérifiez s'il existe des produits similaires à proximité. La transmission simultanée d'ondes radio par d'autres produits provoquera des interférences entre eux et affectera les fonctions.
3. La pile perd de sa puissance avec le temps. Remplacez la pile avant qu'elle ne se décharge pour éviter d'endommager la télécommande. Manipulez la pile usagée correctement et gardez-la hors de portée des enfants.
4. Si vous n'utilisez pas l'appareil pendant une longue période, retirez les piles de la télécommande.

## Kit Anti lame d'équilibrage

### Remarque:

**Pour éviter les dommages corporels et les dommages de ventilateur, cette installation et le débogage ne peuvent être effectués que par des professionnels de ventilateur**



Note: Avant d'utiliser cet équipement, assurez-vous que votre ventilateur est en bon état, bien installé et que les pales sont bien vissées.

Précautions: lorsque vous utiliserez votre équipement de balancement, certifiez-vous que le câble du contrepoids et les agrafes de fixation sont bien accrochés aux pales. Si le câble et les agrafes ne sont pas bien accrochés, un accident peut se produire.

1. Branchez le ventilateur en mode haute vitesse en aval.
  2. Avant d'utiliser l'équipement de balancement, changez les pales adjacentes de position. Si cette opération améliore le balancement du ventilateur, laissez-le tel qu'il est et passez à la 3e étape. Si au contraire, le balancement s'aggrave, changez les pales et passez à la 3e étape.
  3. Après avoir débranché le ventilateur, accrochez fortement l'agrafe de fixation sur le rebord d'entrée, entre le rebord extérieur de la pale et le support de la pale.
  4. Branchez le ventilateur et observez le balancement. Arrêtez le ventilateur et changez l'agrafe de la pale suivante. Branchez le ventilateur une nouvelle fois et observez le balancement. Répéter l'opération avec le reste des pales.
  5. Changez le clip de la pale où vous avez remarqué le balancement. Cette fois-ci, fixez l'agrafe sur le rebord d'entrée de la pale, près du support de celle-ci. Branchez le ventilateur et observez le balancement. Débranchez le ventilateur et tirez doucement l'agrafe vers l'extérieur jusqu'à obtenir la position de fonctionnement optimale du ventilateur.
  6. Retirez le papier de protection d'un des rubans adhésifs. Posez le poids et tenez-le fermement sur la pale par la ligne du centre, du côté opposé à l'agrafe. Retirez l'agrafe et mettez le ventilateur en marche. Même si le balancement n'est pas totalement éliminé, son ajustement peut être amélioré si vous répétez les étapes susmentionnées et ajoutez un contrepoids supplémentaire sur la pale indiquée lors de votre deuxième essai, en plus de celui que vous avez utilisé la première fois.
- Si votre ventilateur de plafond balance, l'usage de cet équipement de balancement vous aidera à corriger le problème.

## Entretien et Nettoyage



**AVERTISSEMENT** : Assurez-vous que le ventilateur est hors tension avant de le nettoyer.

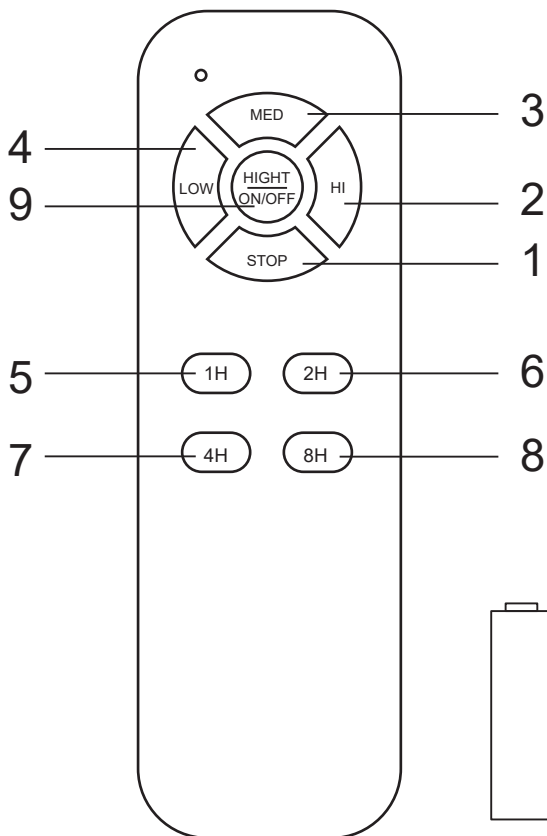
- En raison du mouvement naturel du ventilateur, certaines connexions peuvent se desserrer. Vérifiez les connexions de support, le support et les fixations des pales deux fois par an. Assurez-vous qu'ils sont bien fixés. Il n'est pas nécessaire de retirer le ventilateur du plafond.
- Nettoyez votre ventilateur de temps en temps. N'utilisez pas d'eau pour le nettoyer, car cela pourrait endommager le moteur, le bois ou provoquer un choc électrique. Utilisez uniquement une brosse douce ou un chiffon non pelucheux pour éviter de rayer la surface. Le placage est scellé avec une laque pour minimiser la décoloration ou le ternissement.
- Vous pouvez appliquer une légère couche de cire pour meubles sur le bois pour une protection supplémentaire. Couvrez les petites éraflures avec une petite quantité de cirage pour chaussures.
- Vous n'avez pas besoin d'huiler votre ventilateur. Le moteur est équipé de roulements à billes étanches lubrifiés en permanence.

## Dépannage

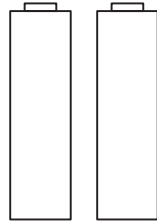
Problème	Solution
Le ventilateur ne démarre pas.	<ul style="list-style-type: none"> <li><input type="checkbox"/> Vérifiez les fusibles ou les disjoncteurs des circuits principal et secondaire.</li> <li><input type="checkbox"/> Vérifiez les connexions des câbles de ligne au ventilateur et les connexions des câbles de l'interrupteur dans le boîtier.</li> </ul>
Le ventilateur est bruyant.	<ul style="list-style-type: none"> <li><input type="checkbox"/> Vérifiez que toutes les vis du boîtier du moteur sont bien serrées.</li> <li><input type="checkbox"/> Assurez-vous que les vis qui fixent le support de pale au moyeu du moteur sont bien serrées.</li> <li><input type="checkbox"/> Assurez-vous que les connexions des câbles et des écrous ne s'entrechoquent pas et qu'elles ne s'entrechoquent pas avec la paroi intérieure du boîtier de l'interrupteur.</li> <li><input type="checkbox"/> Prévoyez une période de rodage de 24 heures. La plupart des bruits associés à un nouveau ventilateur disparaissent pendant cette période.</li> <li><input type="checkbox"/> Si vous utilisez le kit d'éclairage pour ventilateur de plafond, assurez-vous que les vis de la verrerie sont bien serrées. Vérifiez que les ampoules sont bien fixées.</li> <li><input type="checkbox"/> Assurez-vous que le capot est à une courte distance du plafond. Il ne doit pas toucher le plafond.</li> <li><input type="checkbox"/> Assurez-vous que votre boîte de sortie est bien fixée et que des coussinets isolants en caoutchouc ont été utilisés entre la plaque de montage et la boîte de sortie.</li> </ul>
Le ventilateur oscille.	<ul style="list-style-type: none"> <li><input type="checkbox"/> Vérifiez que les vis des pales et des bras sont bien fixées.</li> <li><input type="checkbox"/> La plupart des problèmes sont causés par des niveaux inégaux des pales. Vérifiez le niveau en choisissant un point au plafond au-dessus de l'extrémité d'une des pales. Mesurez à partir d'un point situé au centre de la pale jusqu'au plafond. Faites tourner le ventilateur jusqu'à ce que la pale suivante soit positionnée pour la mesure, puis mesurez à partir du même point sur chaque pale jusqu'au plafond. Les différences éventuelles ne doivent pas dépasser 1/8 pouce. Faites tourner le ventilateur pendant dix minutes. Si le ventilateur continue à osciller, contactez le service clientèle et un kit d'équilibrage vous sera envoyé gratuitement.</li> </ul>

FR: Ce produit contient une source lumineuse de classe d'efficacité énergétique <F>.

## FERNSTEUERUNG



- 1- Ventilator AN/AUS
- 2- Schnelle Geschwindigkeit
- 3- Mittlere Geschwindigkeit
- 4- Niedrige Geschwindigkeit
- 5- 1 Stunde Verzögerung
- 6- 2 Stunden Verzögerung
- 7- 4 Stunden Verzögerung
- 8- 8 Stunden Verzögerung
- 9- Lichtkit AN/AUS



Verwenden Sie 2 AAA 1,5V-Batterien  
(nicht im Lieferumfang enthalten).



### WICHTIG

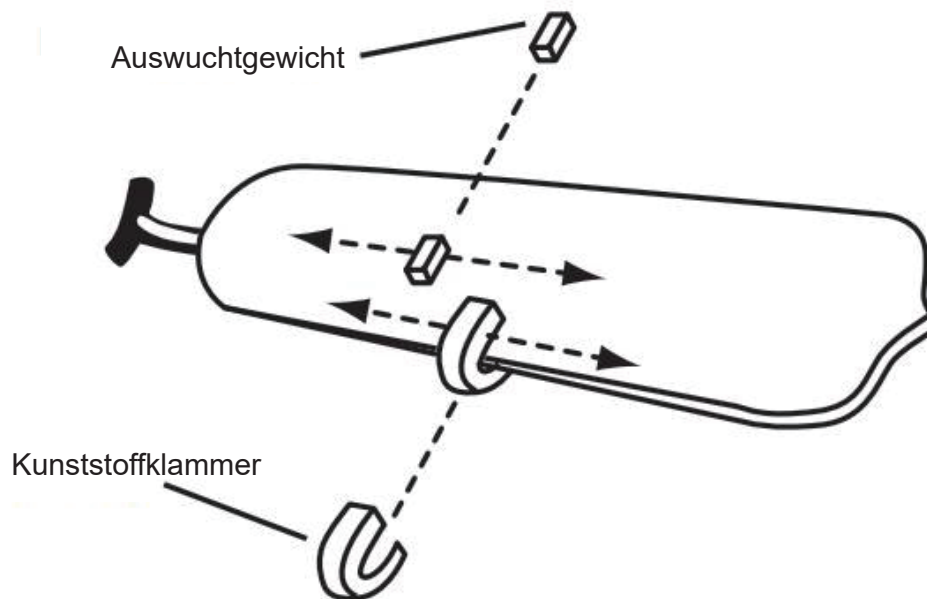
1. Wenn der Sender den Empfänger nicht steuern kann, prüfen Sie bitte, ob der Kontakt des Batterieschalters normal ist, ob die Plus- und Minuspole richtiggestellt sind und ob die Batterie ausreichend ist. Eine zu niedrige Batteriespannung beeinträchtigt die Sendeintensität und führt zum Ausfall der Fernsteuerung. Bitte ersetzen Sie die Batterie rechtzeitig.
2. Wenn der Sender den Empfänger nicht steuern kann, prüfen Sie bitte, ob es in der Nähe ähnliche Produkte gibt. Die gleichzeitige Übertragung von Funkwellen durch gleichartige Fernbedienungsprodukte führt zu gegenseitigen Störungen und beeinträchtigt den Empfangseffekt.
3. Die Leistung der Batterie nimmt mit der Zeit ab. Bitte ersetzen Sie die Batterie, bevor sie ausläuft, um Schäden am Sender zu vermeiden. Bitte handhaben Sie die verwendete Batterie richtig. Bewahren Sie die Batterie außerhalb der Reichweite von Kindern auf.
4. Wenn Sie ihn längere Zeit nicht verwenden, nehmen Sie bitte die Batterien aus dem Sender heraus.



## Anti-Flügelauswucht-Kit

### HINWEIS:

Um Personenschäden und Schäden am Ventilator zu vermeiden, können diese Montage und Fehlersuche nur von Ventilator-Profis durchgeführt werden



Hinweis: Prüfen Sie vor der Verwendung dieser Ausrüstung Ihren Ventilator, um sicherzustellen, dass er korrekt montiert ist und alle Schrauben zur Einstellung der Flügel fest angezogen sind.

Warnung: Stellen Sie bei der Verwendung der Anti-Schwingungsausrüstung sicher, dass die Gewichte und der Schwingungsclip korrekt an den Flügeln eingehängt sind. Wenn der Clip und die Gewichte nicht richtig befestigt sind, kann es zu einem Unfall kommen.

1. Schalten Sie den Ventilator mit hoher Drehzahl ein, und zwar stromabwärts.
2. Ändern Sie vor der Verwendung der Schwingungsausrüstung die Position des benachbarten Flügel. Wenn sich dadurch die Schwingung des Ventilators verbessert, lassen Sie sie so, wie sie ist, und verwenden Sie die Schwingungsvorrichtung, um mit Schritt 3 fortzufahren. Sollte sich die Schwingung dadurch verschlechtern, tauschen Sie die Flügel aus und fahren Sie mit Schritt 3 fort.
3. Wenn der Ventilator gestoppt ist, befestigen Sie den Schwingungsbügel sicher an der Eintrittskante auf halbem Weg zwischen der Außenkante des Flügels und der Flügelhalterung.
4. Schalten Sie den Ventilator ein und beobachten Sie das Schwingen. Stoppen Sie den Ventilator und setzen Sie den Clip auf dem nächsten Flügel an. Schalten Sie den Ventilator wieder ein und beobachten Sie das Schwingen. Wiederholen Sie den Vorgang mit den anderen Flügeln.
5. Wechseln Sie den Clip auf den Flügel, bei dem Sie das Schwingen beobachten. Befestigen Sie den Clip dieses Mal an der Eintrittskante des Flügels in der Nähe der Flügelhalterung. Schalten Sie den Ventilator ein und beobachten Sie das Schwingen. Stoppen Sie den Ventilator und bewegen Sie den Clip in kleinen Schritten nach außen, bis Sie die Position gefunden haben, in der der Ventilator am besten funktioniert.

Entfernen Sie das Schutzpapier von einem der Klebestreifen, stellen Sie das Gewicht darauf und kleben Sie es entlang der Mittellinie auf der dem Clip gegenüberliegenden Seite fest auf den Flügel. Entfernen Sie den Clip und schalten Sie den Ventilator ein. Wenn Sie das Schwingen nicht vollständig beseitigen, können Sie es besser einstellen, indem Sie die obigen Schritte wiederholen und bei Ihrem zweiten Test ein anderes Gewicht auf den Flügel kleben als das, das Sie beim ersten Test verwendet haben. Sollten Sie einen schwingenden Ventilator haben, wird die Verwendung dieses Schwingungsgeräts helfen, das Problem zu beheben.

## Pflege und Reinigung



**WARNUNG: Stellen Sie sicher, dass der Strom ausgeschaltet ist, bevor Sie Ihren Ventilator reinigen.**

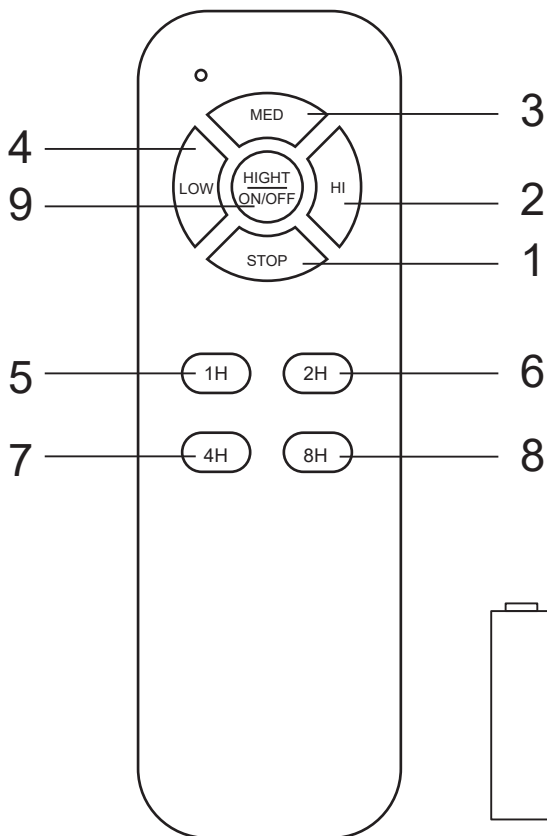
- Aufgrund der natürlichen Bewegung des Ventilators können sich einige Anschlüsse lösen. Prüfen Sie die Anschlüsse, Halterungen und Befestigungen der Flügel zweimal im Jahr. Stellen Sie sicher, dass sie sicher sind. Es ist nicht notwendig, den Ventilator von der Decke abzunehmen.
- Reinigen Sie Ihren Ventilator regelmäßig, damit er über die Jahre hinweg sein neues Aussehen behält. Verwenden Sie zur Reinigung kein Wasser, da dies den Motor oder das Holz beschädigen oder einen Stromschlag verursachen könnte. Verwenden Sie nur eine weiche Bürste oder ein fusselfreies Tuch, um Kratzer auf der Oberfläche zu vermeiden. Die Beschichtung ist mit einem Lack versiegelt, um Verfärbungen oder Anlaufen zu vermeiden.
- Sie können eine leichte Schicht Möbelpolitur auf das Holz auftragen, um es zusätzlich zu schützen und zu verschönern. Decken Sie kleine Kratzer mit einer leichten Schicht Schuhputzmittel ab.
- Sie brauchen Ihren Ventilator nicht zu ölen. Der Motor hat dauergeschmierte, versiegelte Kugellager.

## Fehlerbehebung

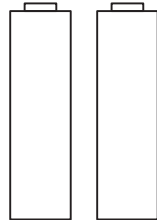
Problem	Lösung
Der Ventilator lässt sich nicht starten.	<ul style="list-style-type: none"> <li>• Prüfen Sie die Sicherungen oder Schutzschalter des Haupt- und Nebenstromkreises.</li> <li>• Prüfen Sie die Verkabelung des Ventilators und die Anschlüsse der Schalterkabel im Schaltergehäuse.</li> </ul>
Der Ventilator ist laut.	<ul style="list-style-type: none"> <li>• Stellen Sie sicher, dass alle Schrauben des Motorgehäuses fest angezogen sind.</li> <li>• Stellen Sie sicher, dass die Schrauben, mit denen die Flügelhalterung an der Motornabe befestigt ist, fest angezogen sind.</li> <li>• Stellen Sie sicher, dass die Anschlüsse der Kabel nicht gegeneinander oder gegen die Innenwand des Schaltergehäuses klappern.</li> <li>• Planen Sie eine „Einlaufzeit“ von 24 Stunden ein. Die meisten Geräusche, die mit einem neuen Ventilator verbunden sind, verschwinden während dieser Zeit.</li> <li>• Wenn Sie den Deckenventilator-Lampensatz verwenden, stellen Sie sicher, dass die Schrauben, mit denen die Gläser befestigt sind, fest angezogen sind. Prüfen Sie auch, ob die Lampen festsitzen.</li> <li>• Stellen Sie sicher, dass der Baldachin einen geringen Abstand zur Decke hat. Er sollte die Decke nicht berühren.</li> <li>• Stellen Sie sicher, dass Ihre Auslassdose sicher ist und Gummipuffer zwischen der Montageplatte und der Auslassdose verwendet wurden.</li> </ul>
Der Ventilator wackelt.	<ul style="list-style-type: none"> <li>• Prüfen Sie, ob alle Schrauben der Flügel und des Flügelarms festsitzen.</li> <li>• Die meisten Probleme mit dem Wackeln des Ventilators werden durch ungleiche Höhen der Flügel verursacht. Prüfen Sie diese Höhe, indem Sie einen Punkt an der Decke über der Spitze eines der Flügel wählen. Messen Sie von einem Punkt in der Mitte des Flügels bis zu dem Punkt an der Decke. Drehen Sie den Ventilator, bis der nächste Flügel für die Messung positioniert ist, und messen Sie von demselben Punkt auf jedem Flügel bis zur Decke. Wiederholen Sie den Vorgang für jeden Flügel. Jede Messabweichung sollte innerhalb von 1/8 Zoll liegen. Lassen Sie den Ventilator für zehn Minuten laufen. Wenn die Minuten. Wenn der Ventilator weiterhin wackelt, wenden Sie sich bitte an den Kundendienst. Sie erhalten dann kostenlos ein Auswuchtkit zugeschiedt.</li> </ul>

DE: Dieses Produkt enthält eine Lampe der Energieeffizienzklasse <F>.

## CONTROL REMOTO



- 1- Ventilador ON/OFF
- 2- Velocidad rápida
- 3- Velocidad media
- 4- Velocidad baja
- 5- Retraso de 1 hora
- 6- 2 Horas de retardo
- 7- 4 Horas de retardo
- 8- 8 Horas de retardo
- 9- Kit de luces ON/OFF



Usar 2 pilas AAA de 1,5V (no incluidas).



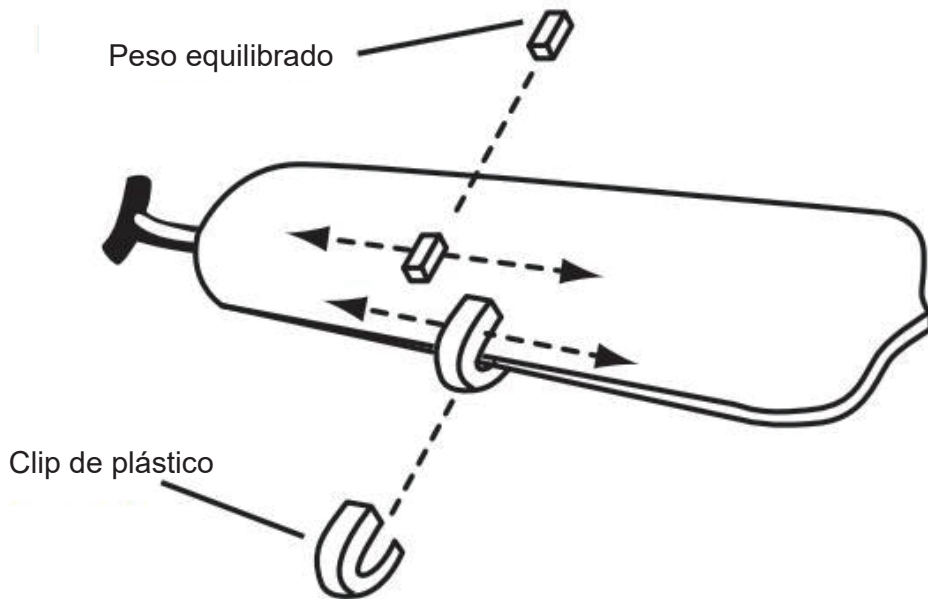
### IMPORTANTE

1. Si el control remoto no funciona de forma correcta, verifique si el interruptor de las baterías funciona normalmente, y si los polos positivo y negativo de las baterías están colocados de manera correcta y si las baterías son suficientes. Si el voltaje es demasiado bajo, lo que afectará la intensidad de transmisión y resultará en fallas en el control remoto. Asegúrese de que se reemplacen las baterías.
2. Si el controlador no funciona de forma correcta, verifique si hay productos similares cerca. La transmisión simultánea de ondas de radio emitidas por otros productos causará las interferencias entre sí y afectará las funciones.
3. La energía de las baterías disminuirán con el tiempo. Reemplace las baterías antes de que agote por motivo de evitar daños al controlador. Manipule apropiadamente las baterías usadas y manténgalas alejadas de los niños.
4. Si no se utilizan durante largo plazo, retire las baterías del controlador.

## Kit de cuchillas antibalaneo

### NOTA:

Para evitar lesiones personales y daños al ventilador, esta instalación y depuración solo puede ser realizada por profesionales del ventilador.



Nota: antes de utilizar este equipo, compruebe que el ventilador está correctamente instalado y que todos los tornillos de ajuste de las aspas están bien apretados. de las aspas estén bien apretados.

Advertencia: al utilizar el equipo antibalaneo, asegúrese de que los pesos y el clip de balanceo están correctamente enganchados en las aspas. En caso de que el clip y el peso no estén correctamente enganchados, podría producirse un accidente.

1. Encienda el ventilador a alta velocidad, corriente abajo.
2. Antes de utilizar el equipo de oscilación cambie la posición de las aspas adyacentes. Si esto mejora el balanceo del ventilador déjelo como 3. Si la oscilación empeora, cambie la posición de las palas. Si esto empeora el balanceo, cambie las aspas y continúe con el paso 3.
3. Con el ventilador parado, fije firmemente el clip de oscilación en el borde de entrada a medio camino entre el borde exterior del asa y el soporte del asa.
4. Encienda el ventilador y observe la oscilación. Parar el ventilador y cambiar el clip por la siguiente asa. Encender de nuevo el ventilador y observar la oscilación, repetir la operación con las otras aspas.
5. Cambie el clip al asa donde observe la oscilación. Esta vez fije el clip en el borde de entrada del asa cerca del soporte del asa. Encienda el ventilador y observe la oscilación. Detenga el ventilador y mueva el clip hacia fuera con pequeños incrementos hasta encontrar la posición en la que el ventilador funciona mejor.

Retire el papel protector de una de las tiras adhesivas, coloque el peso y péguelo firmemente en el asa a lo largo de la línea central del lado opuesto al clip. Retire el clip y encienda el ventilador, si no elimina totalmente la oscilación, puede ajustarla mejor repitiendo los pasos anteriores y añadiendo otro peso al asa indicada en su segunda prueba, aparte del utilizado en la primera. Si tiene un ventilador de techo oscilante, el uso de este equipo de oscilación le ayudará a corregir el problema.

## Cuidado y limpieza



**ADVERTENCIA: Asegúrese de que la alimentación está desconectada antes de limpiar el ventilador.**

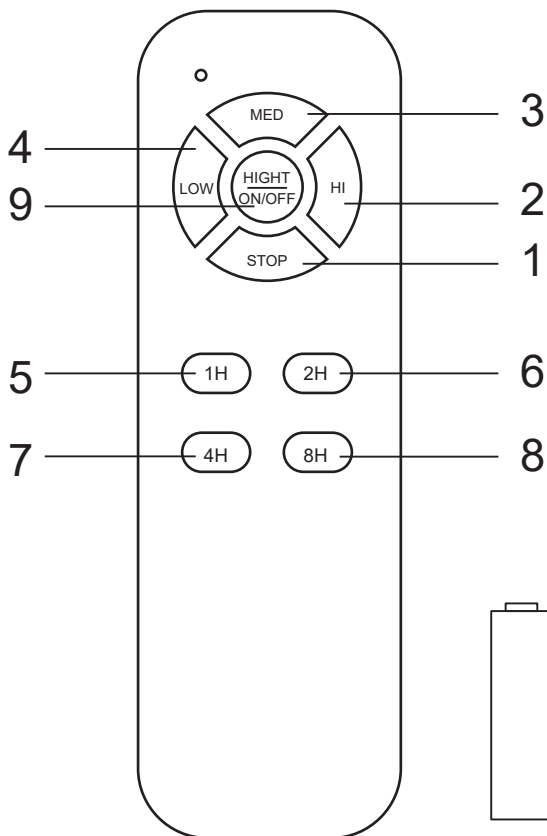
- Debido al movimiento natural del ventilador, algunas conexiones pueden aflojarse. Compruebe las conexiones de soporte, los soportes y las fijaciones de las aspas dos veces al año. Asegúrese de que estén bien sujetas. No es necesario desmontar el ventilador del techo.
- Limpie su ventilador periódicamente para ayudar a mantener su aspecto nuevo a lo largo de los años. No utilice agua al limpiar, ya que podría dañar el motor, o la madera, o posiblemente causar una descarga eléctrica. Utilice sólo un cepillo suave o un paño sin pelusas para evitar rayar el acabado. El chapado está sellado con una laca para minimizar la decoloración o el deslustre.
- Puede aplicar una ligera capa de cera para muebles a la madera para una mayor protección y belleza. Cubra los pequeños arañazos con una ligera aplicación de betún para zapatos.
- No necesita engrasar su ventilador. El motor tiene rodamientos de bolas sellados y lubricados permanentemente.

## Solución de problemas

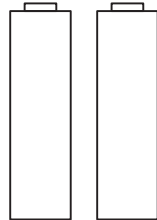
Problema	Solución
El ventilador no arranca	<ul style="list-style-type: none"> <li>• Compruebe los fusibles o disyuntores del circuito principal y de los circuitos derivados.</li> <li>• Compruebe las conexiones de los cables de línea al ventilador y las conexiones de los cables del interruptor en la del interruptor.</li> </ul>
El ventilador hace ruido	<ul style="list-style-type: none"> <li>• Asegúrese de que todos los tornillos de la carcasa del motor estén apretados.</li> <li>• Asegúrese de que los tornillos que fijan el soporte de la cuchilla al cubo del motor estén apretados.</li> <li>• Asegúrese de que las conexiones de las tuercas de los cables no chocan entre sí ni con la pared interior de la carcasa del interruptor.</li> <li>• Deje transcurrir un período de "rodaje" de 24 horas. La mayoría de los ruidos asociados aun ventilador nuevo desaparecen durante este tiempo.</li> <li>• Si está utilizando el kit de luces del ventilador de techo, asegúrese de que los tornillos que fijan la cristalería estén bien apretados. Compruebe que las bombillas también estén bien sujetas.</li> <li>• Asegúrese de que la cristalería está a poca distancia del techo. No debe tocar el techo.</li> <li>• Asegúrese de que la caja de salida esté bien sujeta y de que se hayan utilizado almohadillas aislantes de goma entre la placa de montaje y la caja de salida.</li> </ul>
El ventilador se tambalea	<ul style="list-style-type: none"> <li>• Compruebe que todos los tornillos de las aspas y de los brazos de las aspas estén bien apretados.</li> <li>• La mayoría de los problemas de bamboleo del ventilador se producen cuando los niveles de las aspas son desiguales. Compruebe este nivel seleccionando un punto en el techo por encima de la punta de una de las aspas. Mida desde un punto en el centro del aspa hasta el punto en el techo. Gire el ventilador hasta que la siguiente aspa esté para la medición, y mida desde el mismo punto de cada aspa hasta el techo. Repita la operación con cada aspa. Cualquier desviación en la medición debe estar dentro de 1/8 Pulg (0,3 cm). Haga funcionar el ventilador durante diez minutos. Si el ventilador sigue tambaleándose, póngase en contacto con el Servicio de Atención al Cliente y le enviaremos un kit de equilibrado sin coste alguno.</li> </ul>

ES: Este producto contiene una fuente de luz de clase de eficiencia energética <F>.

## CONTROLO REMOTO



- 1- Ventilador LIG/DESL
- 2- Velocidade rápida
- 3- Velocidade média
- 4- Velocidade baixa
- 5- Atraso de 1 hora
- 6- Atraso de 2 horas
- 7- Atraso de 4 horas
- 8- Atraso de 8 horas
- 9- Kit de luz LIG/DESL



Usar 2 pilhas AAA de 1,5V  
(não inclusas).



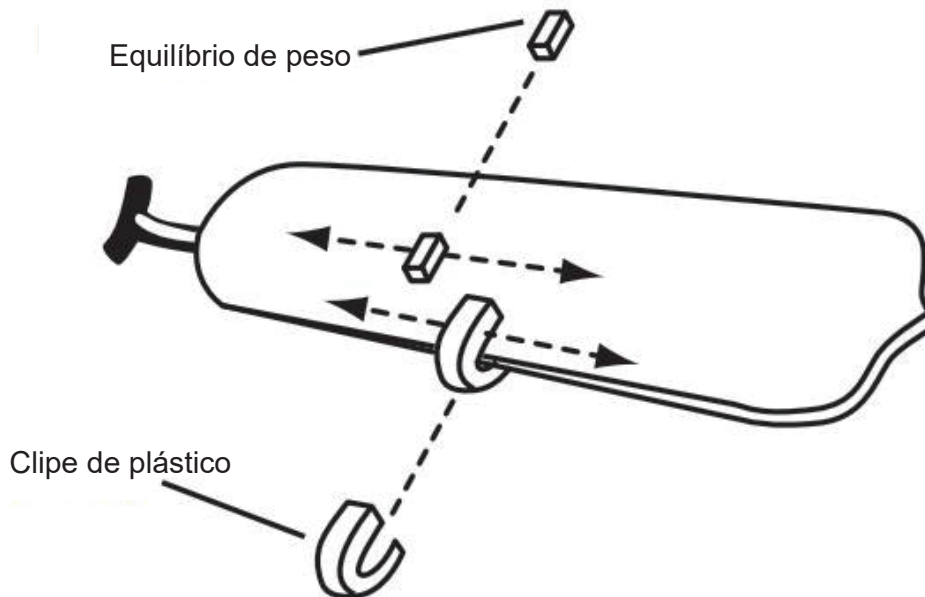
### IMPORTANTE

1. Quando o transmissor não consegue controlar o recetor, verifique se o contacto do interruptor da pilha está normal, se os pólos positivo e negativo estão colocados corretamente e se a pilha é suficiente. Se a tensão da pilha for demasiado baixa, isso afectará a intensidade da transmissão e provocará uma falha do controlo remoto. Substitua a pilha atempadamente.
2. Se o transmissor não conseguir controlar o recetor, verifique se existem produtos semelhantes nas proximidades. A transmissão simultânea de ondas de rádio por produtos de controlo remoto do mesmo tipo causará interferências entre si e afectará o efeito de receção.
3. A pilha diminui de potência com o tempo. Substitua a pilha antes que esta se esgote para evitar danos no transmissor. Manuseie corretamente a pilha usada. Mantenha a pilha fora do alcance das crianças.
4. Se não o utilizar durante um longo período de tempo, retire as pilhas do transmissor.

## Kit de lâminas anti-equilíbrio

### NOTA:

Para evitar ferimentos pessoais e danos na ventoinha, esta instalação e a reparação só podem ser efectuadas por profissionais.



Nota: Antes de utilizar este equipamento, verifique se a ventoinha está corretamente instalada e se todos os parafusos de regulação das pás estão completamente apertados.

Atenção: ao utilizar o equipamento antibalanço, certifique-se de que os pesos e o clipe de balanço estão corretamente enganchados nas pás. Pode ocorrer um acidente se o clipe e o peso não estiverem corretamente fixados.

1. Ligar a ventoinha a alta velocidade, a jusante.
2. Antes de utilizar o equipamento de oscilação, altere a posição das pás adjacentes. Se isto melhorar a oscilação da ventoinha, deixe-a como está e utilize o equipamento de oscilação para continuar com o passo 3. Se isto piorar a oscilação, mudar as pás e continuar com o passo 3.
3. Com a ventoinha parada, fixe firmemente o clipe de oscilação no bordo de entrada, a meio caminho entre o bordo exterior da lâmina e o suporte da lâmina.
4. Ligue a ventoinha e observe a oscilação. Parar a ventoinha e mudar o clipe para a lâmina seguinte. Ligue novamente a ventoinha e observe a oscilação, repita a operação com as outras lâminas.
5. Mude o clipe para a lâmina onde se nota a oscilação. Desta vez, fixe o clipe no bordo de entrada da lâmina, perto do suporte da lâmina. Ligue a ventoinha e observe a oscilação. Parar a ventoinha e deslocar o clipe para fora com pequenos aumentos até encontrar a posição em que a ventoinha funciona melhor.

Retire o papel de proteção de uma das fitas adesivas, coloque o peso e cole-o firmemente na lâmina ao longo da linha central do lado oposto ao clipe. Retire o clipe e ligue a ventoinha. Se não eliminar totalmente o balanço, pode ajustá-lo melhor repetindo os passos acima e adicionando outro peso à lâmina indicada no seu segundo teste, para além do utilizado no primeiro. Se tiver uma ventoinha de teto oscilante, a utilização deste equipamento de oscilação ajudará a corrigir o problema.



## Manutenção e Limpeza



**AVISO: Certifique-se de que a alimentação elétrica está desligada antes de limpar a ventoinha.**

- Devido ao movimento natural da ventoinha, algumas conexões podem ficar soltas. Verifique as conexões de suporte e as fixações das pás duas vezes por ano. Certifique-se de que estão bem fixos. Não é necessário remover a ventoinha do teto.
- Limpe a sua ventoinha periodicamente para ajudar a manter a aparência ao longo dos anos. Não utilize água para a limpeza, pois isso pode danificar o motor ou a madeira, ou possivelmente causar um choque elétrico. Utilize apenas uma escova macia ou um pano para evitar riscar o acabamento. O revestimento é selado com um verniz para minimizar a descoloração ou manchas.
- Pode aplicar uma leve camada de verniz para móveis na madeira para proteção adicional e maior beleza. Cobrir pequenos riscos com uma aplicação ligeira de graxa para sapatos.
- Não é necessário lubrificar a ventoinha. O motor tem rolamentos de esferas selados e permanentemente lubrificados.

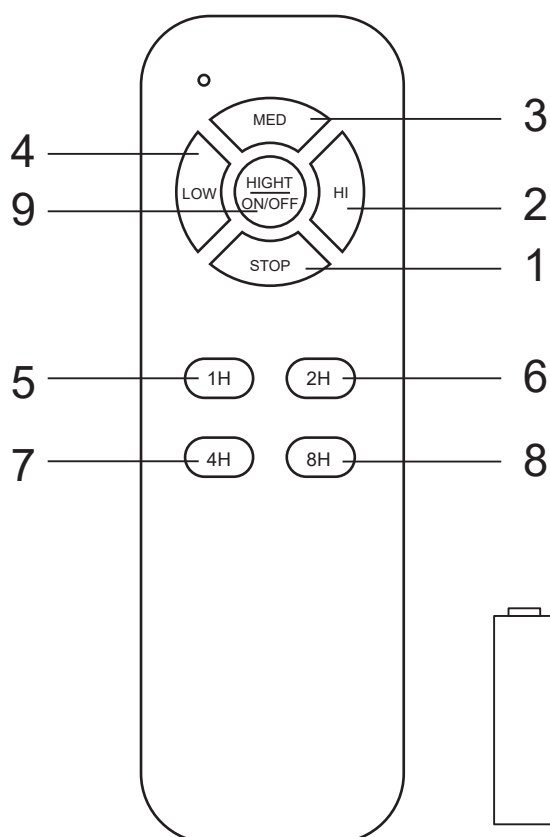
## Resolução de Problemas

Problema	Solução
A ventoinha não arranca.	<ul style="list-style-type: none"> <li>• Verifique os fusíveis ou disjuntores do circuito principal e do circuito de derivação.</li> <li>• Verifique as conexões do fio de entrada para a ventoinha e as conexões do fio do interruptor na caixa do interruptor.</li> </ul>
A ventoinha é ruidosa.	<ul style="list-style-type: none"> <li>• Certifique-se de que todos os parafusos da caixa do motor estão bem apertados.</li> <li>• Certifique-se de que os parafusos que fixam o suporte da lâmina ao cubo do motor estão bem apertados.</li> <li>• Certifique-se de que as conexões das porcas dos fios não estão a chocar umas contra as outras ou contra a parede interior da caixa do interruptor.</li> <li>• Permitir um período de "amacramento" de 24 horas. A maioria dos ruídos associados a uma ventoinha nova desaparece durante este período.</li> <li>• Se estiver a utilizar o kit de luz da ventoinha de teto, certifique-se de que os parafusos que fixam o vidro estão apertados. Verifique se as lâmpadas também estão bem fixas.</li> <li>• Certifique-se de que a cobertura está a uma curta distância do teto. Não deve tocar no teto.</li> <li>• Certifique-se de que a caixa de saída está segura e que foram utilizadas almofadas isoladoras de borracha entre a placa de montagem e a caixa de saída.</li> </ul>
A ventoinha oscila.	<ul style="list-style-type: none"> <li>• Verifique se todos os parafusos das pás e do suporte das pás estão bem apertados.</li> <li>• A maioria dos problemas de oscilação da ventoinha são causados quando os níveis das pás são desiguais. Verifique este nível selecionando um ponto no teto acima da ponta de uma das pás. Meça de um ponto no do centro da lâmina até ao ponto no teto. Gire a ventoinha até que a próxima lâmina esteja posicionada para medição, e meça a partir do mesmo ponto em cada lâmina até ao teto. Repetir para cada pá. Qualquer desvio de medição deve estar dentro de 1/8 in (0,3 cm). Ponha a ventoinha a funcionar durante dez minutos. Se a ventoinha continuar a oscilar, contacte o Serviço de Apoio ao Cliente e ser-lhe-á enviado um kit de equilíbrio sem qualquer custo.</li> </ul>

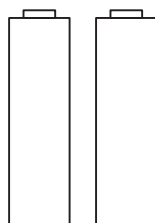
PT: Este produto contém uma fonte de luz de classe de eficiência energética <F>.



## TELECOMANDO



- 1- Ventilatore ACCESO/SPENTO
- 2- Velocità alta
- 3- Velocità media
- 4- Velocità bassa
- 5- Ritardo di 1 ora
- 6- Ritardo di 2 ore
- 7- Ritardo di 4 ore
- 8- Ritardo di 8 ore
- 9- Kit luce ACCESO/SPENTO



Utilizzare 2 batterie AAA da 1,5V  
(non incluse).



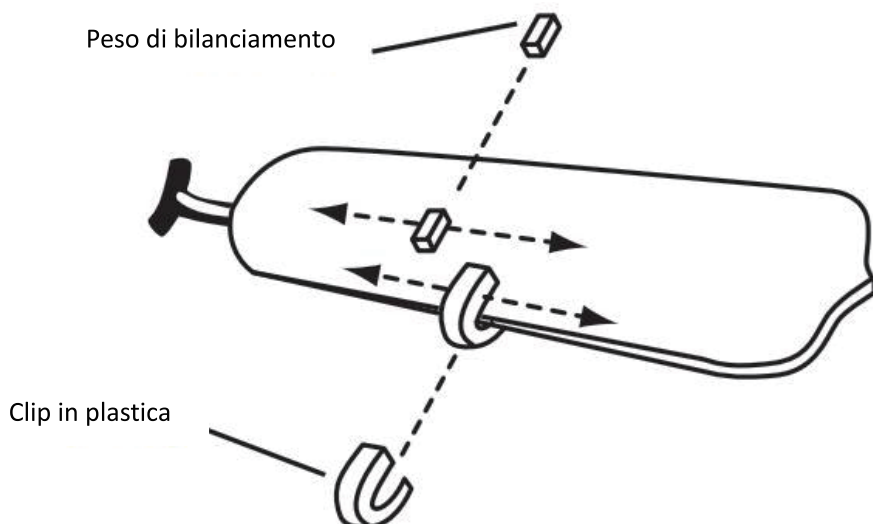
### IMPORTANTE

1. Se il telecomando non funziona correttamente, controllare se la batteria presenta anomalie, se i poli positivo e negativo sono posizionati correttamente e se il livello di carica è sufficiente. Se la tensione è troppo bassa, influenzerà l'intensità di trasmissione e causerà un guasto del telecomando. In tal caso, assicurarsi che la batteria sia sostituita.
2. Se il telecomando non funziona correttamente, controllare se ci sono prodotti simili nelle vicinanze. La trasmissione simultanea di onde radio da parte di altri prodotti causerà interferenze reciproche e ne influenzerà le funzioni.
3. La batteria diminuirà di potenza nel tempo. Sostituire la batteria prima che perda troppa potenza per evitare di danneggiare il telecomando. Maneggiare correttamente la batteria usata e tenerla fuori dalla portata dei bambini.
4. Se non utilizzato a lungo, rimuovere le batterie dal telecomando.

## Kit per sistemi antibilanciamento

### Nota:

Per evitare lesioni personali e danni al ventilatore, questa installazione e il debug possono essere eseguiti solo da professionisti del ventilatore



Nota: Prima di utilizzare lo strumento, assicurarsi che il ventilatore sia correttamente installato e che le viti di regolazione siano ben serrate.

**Importante:** quando si intende utilizzare il kit di equilibratura, verificare che i contrappesi e la graffa siano correttamente collocati alle pale. Lo scorretto collegamento della graffa e del contrappeso potrebbe essere causa di incidenti.

1. Per equilibrare le pale, azionare il ventilatore in velocità alta con corrente discendente.
2. Prima di utilizzare lo strumento, sostituire la posizione delle pale adiacenti. Se in questo modo l'equilibratura del ventilatore è migliore, lasciare le pale invertite e procedere utilizzando lo strumento di equilibratura. Se l'equilibratura non risulta corretta, sostituire le pale e procedere con le indicazioni fornite nel punto 3.
3. Quando il ventilatore è fermo, fissare saldamente la graffa sul bordo di entrata in posizione centrale fra il margine esterno della pala ed il supporto della pala.
4. Azionare il ventilatore e osservarne l'equilibratura. Spegnerne il ventilatore e sostituire la graffa alla pala successiva. Accendere il ventilatore, verificarne l'equilibratura e ripetere l'operazione con tutte le pale restanti.
5. Sostituire la graffetta alla pala su cui è eseguita l'equilibratura. Fissare la graffa sul bordo di entrata della pala vicino al supporto. Azionare il ventilatore e osservarne l'equilibratura. Spegnerne il ventilatore ed estrarre con cautela la graffa fino alla posizione che consente il corretto funzionamento del ventilatore.
6. Rimuovere la carta di protezione da una delle strisce adesive, posizionare il contrappeso e sistemarlo opportunamente sulla pala in linea centrale sul lato opposto della graffa. Rimuovere la graffa ed azionare il ventilatore. Se l'oscillazione non risulta completamente eliminata, ripetere i passi sopra indicati aggiungendo un altro contrappeso alla pala indicata nel secondo test, oltre a quella utilizzata la prima volta. Se si dispone di un ventilatore a soffitto in oscillazione, utilizzare il kit di equilibratura per risolvere il problema.

## Cura e Pulizia



**AVVERTENZA:** assicurarsi che di spegnere l'alimentazione elettrica prima di pulire il ventilatore.

- A causa del movimento naturale del ventilatore, alcuni raccordi potrebbero allentarsi. Controllare le connessioni di supporto, del montante e gli attacchi delle pale due volte l'anno. Assicurati che siano sicuri. Non è necessario rimuovere il ventilatore dal soffitto.
- Pulire il ventilatore di tanto in tanto. Non utilizzare acqua durante la pulizia, poiché ciò potrebbe danneggiare il motore, il legno o causare scosse elettriche. Utilizzare solo una spazzola morbida o un panno senza peli per evitare di graffiare la superficie. La placcatura è sigillata con una lacca per ridurre al minimo lo scolorimento o l'appannamento.
- È possibile applicare un leggero strato di lucido per mobili sul legno per ottenere una protezione aggiuntiva. Coprire i piccoli graffi passando una piccola quantità di lucido per scarpe.
- Non è necessario lubrificare il ventilatore. Il motore è dotato di cuscinetti a sfera sigillati a lubrificazione permanente.

## Risoluzione dei problemi

Problema	Soluzione
Il ventilatore non si accende	<ul style="list-style-type: none"> <li><input type="checkbox"/> Controllare i fusibili o gli interruttori sia del circuito principale che di quello derivato.</li> <li><input type="checkbox"/> Controllare i collegamenti dei cavi di rete al ventilatore e i collegamenti dei cavi dell'interruttore presenti nell'alloggiamento.</li> </ul>
Il ventilatore è rumoroso.	<ul style="list-style-type: none"> <li><input type="checkbox"/> Assicurarsi che tutte le viti dell'alloggiamento del motore siano strette.</li> <li><input type="checkbox"/> Assicurarsi che le viti che fissano le pale al montante del motore siano strette.</li> <li><input type="checkbox"/> Assicurarsi che i raccordi dei dadi non sbattano l'uno contro l'altro o contro la parete interna dell'alloggiamento dell'interruttore.</li> <li><input type="checkbox"/> mettere in funzione per un periodo di "rodaggio" di 24 ore. La maggior parte dei rumori associati a un nuovo ventilatore scompare in questo periodo.</li> <li><input type="checkbox"/> Se si utilizza il kit luci del ventilatore da soffitto, assicurarsi che le viti nella lampada di vetro siano ben strette. Controllare che le lampadine siano sicure.</li> <li><input type="checkbox"/> Assicurarsi che la parte superiore del ventilatore sia poco distante dal soffitto. Non dovrebbe toccare il soffitto.</li> <li><input type="checkbox"/> Assicurarsi che il circuito di derivazione sia sicuro e che i cuscinetti isolanti in gomma siano utilizzati tra la piastra di montaggio e il circuito di derivazione.</li> </ul>
Il ventilatore traballa.	<ul style="list-style-type: none"> <li><input type="checkbox"/> Controllare che le viti delle pale e del braccio rotante siano ben strette.</li> <li><input type="checkbox"/> La maggior parte dei problemi si verifica quando i livelli delle pale non sono uguali. Controllare il livello selezionando un punto sul soffitto sopra la punta di una delle pale. Misurare da un punto al centro della pala fino al soffitto. Ruotare il ventilatore fino a posizionare la pala successiva per effettuare nuovamente la misurazione, quindi misurare dallo stesso punto su ciascuna pala fino al soffitto. Eventuali differenze dovrebbero essere entro 1/8 di pollice. Mettere in funzione il ventilatore per dieci minuti. Se continua a traballare, contattare il servizio clienti e vi verrà inviato gratuitamente un kit di bilanciamento.</li> </ul>

**IT:** Il nostro prodotto contiene una lampadina LED di classe di efficienza energetica <F>.

**UK**

If you have any questions, please contact our customer care centre.

Our contact details are below:



0044-800-240-4004



enquiries@mhstar.co.uk

**IMPORTER ADDRESS:**

MH STAR UK LTD

Unit 27, Perivale Park,

Horsenden lane South

Perivale, UB6 7RH

MADE IN CHINA

**ES**

Si tiene alguna pregunta, comuníquese con nuestro Centro de Atención al Cliente.

Nuestros datos de contacto son los siguientes:



0034-931294512



atencioncliente@aosom.es

**IMPORTADOR:**

SPANISH AOSOM, S.L.

C/ ROC GROS, N° 15. 08550, ELS HOSTALETES DE

BALENYÀ, SPAIN.

B66295775

WWW.AOSOM.ES

ATENCIONCLIENTE@AOSOM.ES

TEL: 931294512

HECHO EN CHINA

**FR**

Si vous avez la moindre question, veuillez contacter notre centre d'assistance à la clientèle.

Nos coordonnées sont les suivantes:



0033-1-84166106



aosom@mhfrance.fr

**Importé par:**

MH France

2, rue Maurice Hartmann

92130 Issy-les-Moulineaux

France

Fabriqué en Chine

**PT**

Se tiver alguma dúvida, por favor contacte o nosso Centro de Atendimento ao Cliente.

Os nossos dados de contacto são os seguintes:



0034-931294512



info@aosom.pt.

**IMPORTADOR:**

SPANISH AOSOM, S.L

C.ROC GROS N.15, 08550. ELS HOSTALETES DE BALENYÀ

TEL: 931294512 (SEG-SEX DAS 7:30H ÀS 16:30H)

INFO@AOSOM.PT

WWW.AOSOM.PT

**DE**

Wenn Sie Fragen haben, wenden Sie sich bitte an unser Kundendienstzentrum.

Unsere Kontaktdaten stehen unten:



0049-0(40)-88307530



service@aosom.de

**ADRESSE DES IMPORTEUR:**

MH Handel GmbH

Wendenstraße 309

D-20537 Hamburg

Germany

IN CHINA HERGESTELLT

**IT**

In caso di dubbio, si prega di contattare il nostro centro assistenza clienti.

I nostri dettagli di contatto sono di seguito:



0039-0249471447



clienti@aosom.it

**IMPORTATO DA:**

AOSOM Italy srl

Centro Direzionale Milanofiori

Strada 1 Palazzo F1

20057 Assago (MI)

P.I.: 08567220960

FATTO IN CINA

