



IN240100023V01\_UK\_FR\_DE\_ES\_IT

**370-061V00**



**Children tricycle/Tricycle pour enfants/ Kinder-dreirad/  
Triciclo infantil / Triciclo per bambini**

**EN\_WARNING:** Certification Age: 9-60 months; Max weight: 25 kg.

**DE\_WARNUNG:** Zertifizierungsalter: 9-60 Monate; Max. Gewicht: 25 kg.

**FR\_ATTENTION:** Âge de certification: 9-60 mois; Poids maximum: 25 kg.

**ES\_ADVERTENCIA:** Edad de certificación: 9-60 meses; Peso máximo: 25 kg.

**IT\_ATTENZIONE:** Età di certificazione: 9-60 mesi; Peso massimo: 25 kg.



**EN\_IMPORTANT, RETAIN FOR FUTURE REFERENCE: READ CAREFULLY.**

**FR\_IMPORTANT: A LIRE ATTENTIVEMENT ET A CONSERVER POUR VOUS Y REFRERER  
ULTERIEUREMENT**

**ES\_IMPORTANTE, LEA DETENIDAMENTE Y GUARDE PARA FUTURAS REFERENCIAS.**

**DE\_WICHTIG! SORFGFÄLTIG LESEN UND FÜR SPÄTERES NACHSCHLAGEN AUFBEWAHREN.**

**IT\_IMPORTANTE, LEGGERE E CONSERVARE QUESTO MANUALE D'ISTRUZIONE PER UN USO  
FUTURO.**

**ATTENTION**

Read all instructions in this manual before using. It explains how to assemble and use the tricycle safely, preventing damage to the product or personal injury.

**WARNING:**

1. CHOKING HAZARD—Small parts.
2. This product must be installed by an adult. Keep children away.
3. Children must be supervised by an adult when using this product.
4. This product is to be used by one child at a time.
5. Never use near steps, sloped driveways, hills, roadways, alleys or swimming pool areas, on grass or wet surfaces.
6. Before every use, an adult must check the product, ensuring all screws and parts are tight and secure.
7. Always wear suitable shoes and protective equipment. A child must wear a local standard-approved helmet when riding, with the chinstrap securely fastened.
8. Do not ride this product at dusk, at night or at times of limited visibility.
9. Always comply with local laws and regulations.

**MAINTENANCE & CARE**

- A. Keep all instructions and parts relating to this product for future reference.
- B. Regularly check for damage and that all screws are securely tightened.
- C. Ensure the seat is secure.
- D. Cleaning: Use a soft cloth to clean the tricycle. To avoid damaging the product, do not use auto wax or water.
- E. Storage: Store the tricycle in a cool, dry place away from fireplaces and other high temperature areas.

**AVERTISSEMENT:**

Lisez les instructions avant utilisation. Il vous explique comment utiliser et assembler le tricycle, pour éviter de détruire le produit et de blesser votre corps.

**AVERTISSEMENT:**

1. DANGER D'ÉTOUFFEMENT - Petites pièces.
2. Installation par des adultes uniquement, tenir les enfants à l'écart.
3. À utiliser sous la surveillance directe d'un adulte.
4. Ne doit être utilisé que par un seul enfant à la fois.
5. À utiliser sur une surface plane et propre. Ne jamais utiliser à proximité d'un escalier, d'une entrée en pente, d'une route en pente, d'une allée, d'une piscine, d'une route, sur l'herbe ou sur des surfaces mouillées ou d'autres plans d'eau.
6. Avant de conduire à chaque fois le jouet, l'adulte doit inspecter les vis de chaque pièce, veuillez serrer le bouchon à vis s'il est desserré. Fixez toutes les attaches avant chaque trajet.
7. Portez toujours des chaussures et un équipement de protection approprié. Portez toujours un casque homologué selon les normes locales pendant que vous roulez, avec la jugulaire solidement attachée.
8. Ne pas rouler au crépuscule, la nuit ou à des heures de visibilité réduite.
9. Respectez toujours les lois et règlements locaux.

## ENTRETIEN ET MAINTENANCE

- A. Conservez toutes les instructions et les pièces relatives à ce produit pour pouvoir vous y référer ultérieurement.
- B. Vérifiez régulièrement que le produit n'est pas endommagé et que toutes les vis sont bien serrées.
- C. Vérifier que le siège est bien fixé.
- D. Propreté: nettoyez le tricycle avec un chiffon souple au lieu de la cire automobile ou de l'eau en évitant de dégrader.
- E. Stockage: tenez à l'écart du feu, de l'humidité et d'autres zones à haute température.

----- (DE) -----

## ACHTUNG

Bitte lesen Sie die Gebrauchsanweisung vor der Benutzung. Sie erklärt Ihnen, wie Sie das Dreirad benutzen und zusammenbauen müssen, um das Produkt nicht zu zerstören und Ihren Körper nicht zu verletzen.

## WARNUNG:

1. ERSTICKUNGSGEFAHR-Kleine Teile.
2. Die Montage darf nur von Erwachsenen vorgenommen werden, halten Sie Kinder fern.
3. Es ist unter der direkten Aufsicht eines Erwachsenen zu verwenden.
4. Erlauben Sie jeweils nur einem Kind es zu benutzen.
5. Verwenden Sie es bitte auf einer ebenen und sauberen Oberfläche. Es sollte niemals in der Nähe von Treppen, steile Auf-/ oder Abfahrten, hügeligen Straßen, Alleen, Schwimmbadbereichen, Straßen, auf Gras oder nassen Oberflächen oder anderen Gewässern benutzt werden.
6. Vor jeder Nutzung des Spielzeugautos sollte ein Erwachsener die Schrauben aller Teile überprüfen. Ziehen Sie bitte die Schraubenkappen fest, wenn sie locker sind. Überprüfen Sie vor jeder Fahrt alle Befestigungselemente.
7. Es sollten immer Schuhe und eine geeignete Schutzausrüstung getragen werden. Während der Fahrt sollte immer ein gemäß der örtlichen Norm zugelassener Helm getragen werden, dessen Kinnriemen fest sitzt.
8. Nicht während der Dämmerung, bei Nacht oder bei eingeschränkter Sicht mit dem Produkt fahren.
9. Beachten Sie stets die örtlichen Gesetze und Vorschriften.

## WARTUNG & PFLEGE

- A. Bewahren Sie alle Anweisungen und Teile, die sich auf dieses Produkt beziehen, zur späteren Verwendung auf.
- B. Prüfen Sie es regelmäßig auf Beschädigungen und ob alle Schrauben fest angezogen sind.
- C. Prüfen Sie, ob der Sitz sicher befestigt ist.
- D. Sauberkeit: Reinigen Sie das Dreirad mit einem weichen Tuch, anstatt mit Autowachs oder Wasser, um eine Beschädigung zu vermeiden.
- E. Lagerung: Halten Sie es von Feuer, Feuchtigkeit und anderen Bereichen mit hohen Temperaturen fern.

**ATENCIÓN**

Lea todas las instrucciones antes de utilizar el triciclo. Le dirá cómo utilizarlo y montarlo correctamente para evitar causar daños al triciclo o provocar lesiones corporales.

**ADVERTENCIA:**

1. PELIGRO DE ASFIXIA: Incluidas piezas pequeñas. No es adecuado para los niños menores de 3 años.
2. La instalación sólo se puede realizar por los adultos, mantenga a los niños alejados al instalar el scooter.
3. El producto debe ser utilizado bajo la supervisión directa de un adulto.
4. Sólo se permita que un/una niño/a utilice este scooter a la vez.
5. Utilice este scooter sobre una superficie plana y limpia. Nunca lo utilice cerca de escalones, caminos de entrada inclinados, caminos de colinas, callejones, áreas de piscinas, carreteras, sobre césped o superficies mojadas u otros lugares cerca de cuerpos de agua.
6. Antes de conducir este scooter de juguete cada vez, el adulto debe inspeccionar los tornillos de cada pieza del scooter. Si la cubierta de rosca está floja, apriétela bien. Fije todos los sujetadores bien antes de cada uso.
7. Siempre lleve calzado y equipo de protección adecuado al conducir este scooter. Siempre use un casco aprobado por las normas locales al conducir, y fije la correa de la barbilla bien abrochada.
8. No utilice este scooter al anochecer, de noche o en momentos con visibilidad limitada.
9. Siempre cumpla con las leyes y regulaciones locales.

**MANTENIMIENTO Y CUIDADO**

- A. Guarde todas las instrucciones y piezas relativas juntas con este producto para las referencias futuras.
- B. Compruebe regularmente para asegurarse de que no haya daños y que todos los tornillos estén apretados firmemente.
- C. Compruebe que el asiento del scooter esté abrochado firmemente.
- D. Limpieza: Para evitar que el triciclo se degenere, límpielo con un paño flexible en lugar de cera automática o agua.
- E. Almacenamiento: Mantenga el triciclo alejado del fuego, la humedad y otras áreas de alta temperatura.



**ATTENZIONE**

si prega di leggere le istruzioni prima dell'uso. Esse spiegheranno come utilizzare e montare il triciclo, per evitare di danneggiare il prodotto e procurarsi lesioni personali.

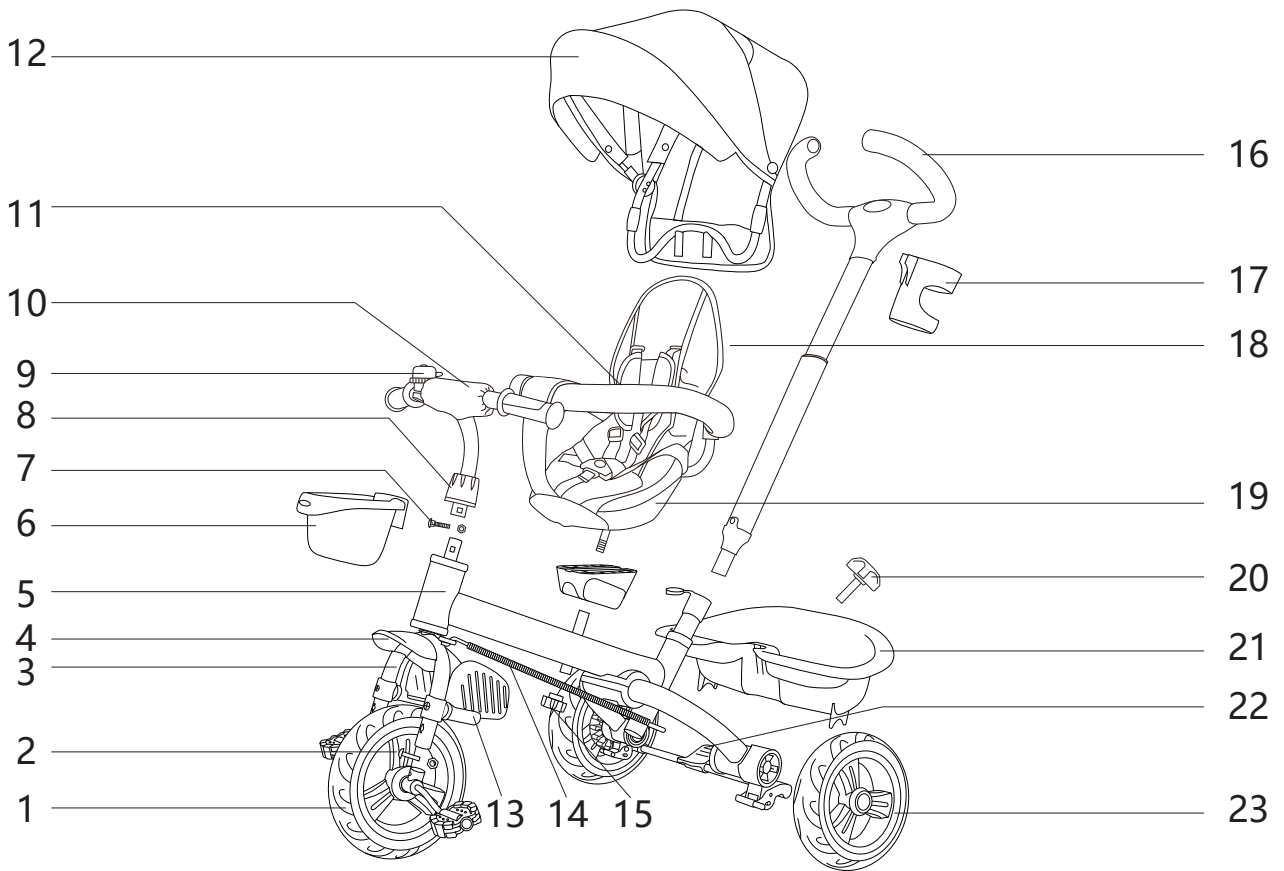
**AVVERTENZA:**

1. RISCHIO DI SOFFOCAMENTO — Parti piccole.
2. Consentire l'installazione solo agli adulti, tenere lontani i bambini.
3. Da utilizzare sotto la diretta supervisione di un adulto.
4. Consentire l'uso un bambino alla volta.
5. Si prega di utilizzare su una superficie in piano e pulita. Non usare mai vicino a gradini, passi carrai in pendenza, strade in collina, vicoli, piscine, strade, su erba o superfici bagnate o altre fonti d'acqua.
6. Prima di guidare ogni volta il veicolo, l'adulto dovrebbe ispezionare le viti di tutte le parti, e stringere i dadi in caso di allentamento. Stringere tutti i dispositivi di fissaggio prima di ogni viaggio.
7. Indossare sempre scarpe e dispositivi di protezione adeguati. Indossare sempre un casco approvato dalla normativa locale durante la guida, con il cinturino fissato saldamente.
8. Non guidare il prodotto al crepuscolo, di notte o in momenti di visibilità limitata.
9. Rispettare sempre le leggi e le normative locali.

**MANUTENZIONE & CURA**

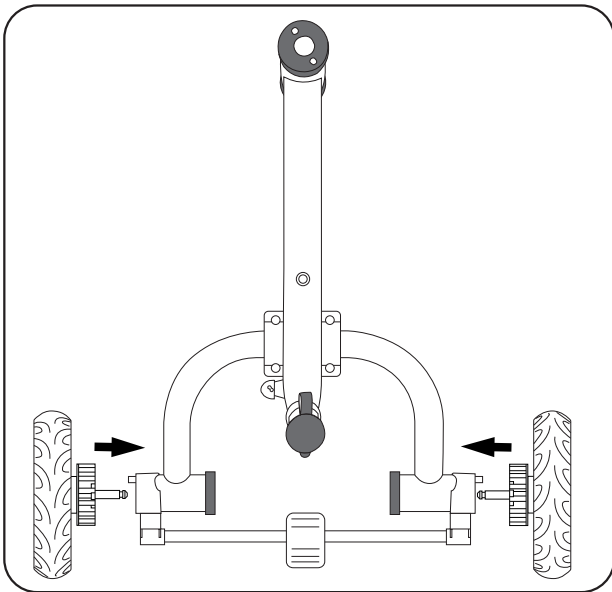
- A. Conservare tutte le istruzioni e le parti relative a questo prodotto per riferimenti futuri.
- B. Verificare regolarmente la presenza di danni e che tutte le viti siano strette saldamente.
- C. Verificare che il sedile sia fissato in sicurezza.
- D. Pulizia: pulire il triciclo con un panno morbido invece di cera per auto o acqua evitando che si deteriori.
- E. Conservazione: tenere lontano da fuoco, umidità e aree ad alta temperatura.

NAME OF PARTS

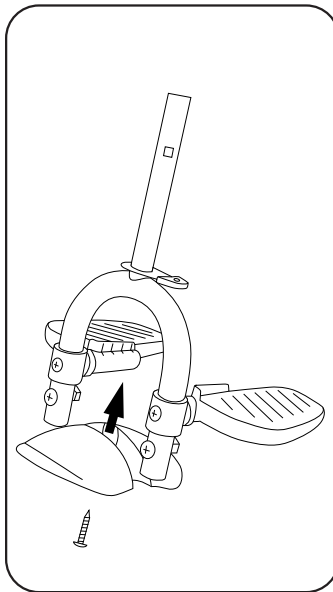


- |                                |                                |
|--------------------------------|--------------------------------|
| 1. Front wheel                 | 13.foot-pad                    |
| 2. Screw for Front fork        | 14.direction control system    |
| 3. Front fork                  | 15.twist for seat              |
| 4. Fender                      | 16.pushbar                     |
| 5. Main frame                  | 17.cup holder                  |
| 6.Front basket                 | 18.backrest                    |
| 7.Screw for handlebar          | 19.saddle                      |
| 8.cap of handlebar screw front | 20.fixing knob for rear basket |
| 9.bell                         | 21.rear basket                 |
| 10.handlebar                   | 22.brake                       |
| 11.bumper                      | 23. Rear wheel                 |
| 12.Canopy                      |                                |

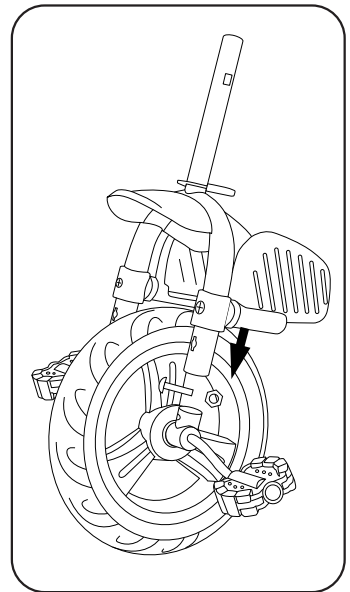
INSTALLATION



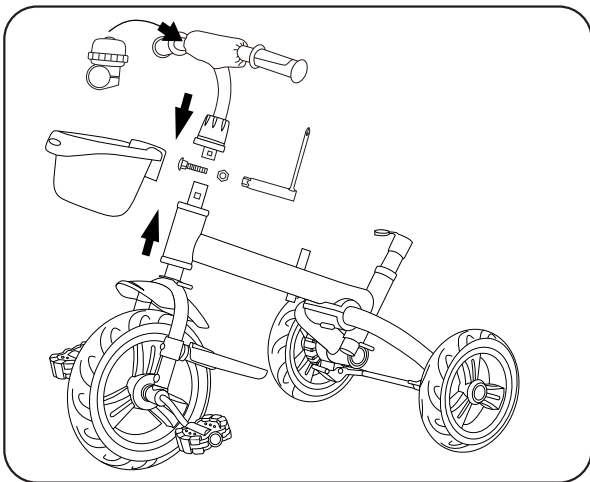
1.As shown in the picture, insert the rear wheel axle into the main frame rear dropout, gently tap until it locks with a "click" sound.



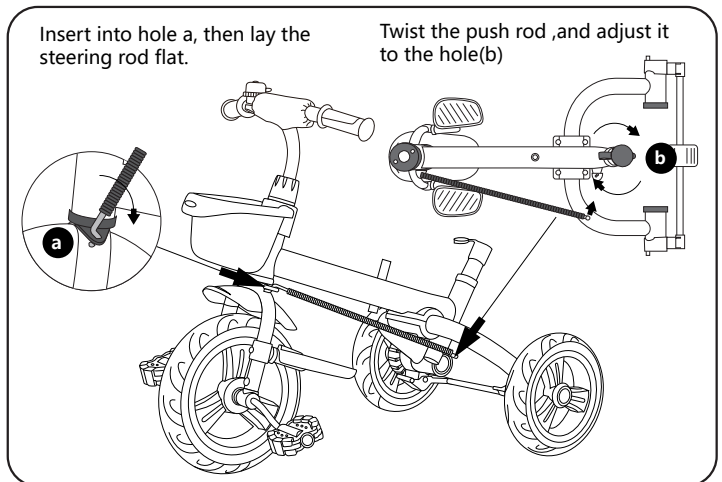
2.As shown in the picture, fix the front fender to the front fork with screws (crescent-shaped groove facing forward).



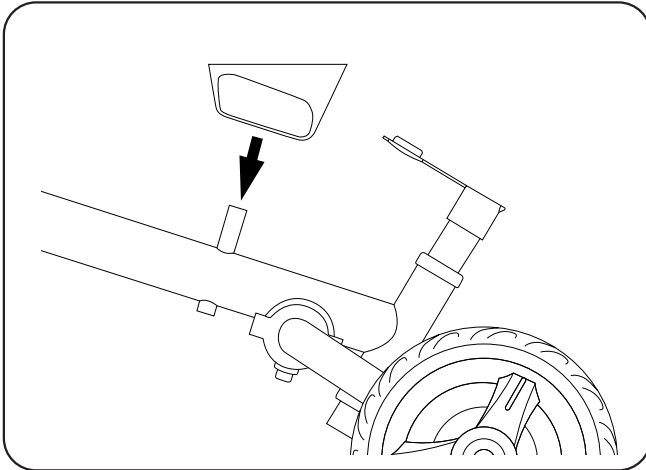
3.As shown in the picture, first insert the headset into the front fork and secure it with bolts and nuts.



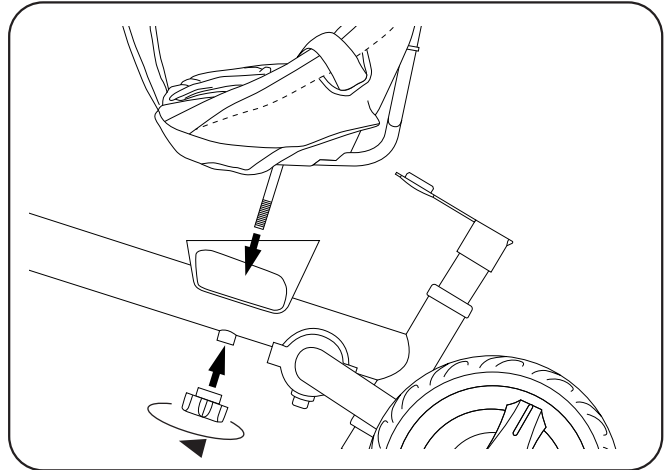
4.As shown in the picture, first insert the front wheel assembly into the main frame; then fit the front basket, and then fit the front cover onto the handlebar tube, then insert the handlebar tube into the front fork upper tube, aligning the front fork screw hole with the handlebar screw hole. Insert the handlebar fixing screws through the tube hole; then use a socket wrench to tighten them, lower the front cover; finally, install the bell on the handlebar.



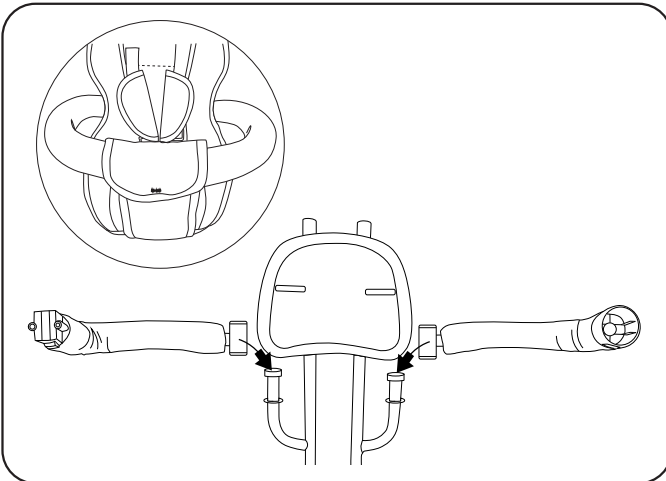
5.As shown in the picture, first unscrew the nut at the rear end of the steering rod, then insert the front end of the steering rod vertically into the front fork hole a, lay the steering tube flat, ensuring a secure connection with the front fork hole; twist the lower push tube to adjust push tube hole b so that the rear end of the steering rod can be hooked into the hole; once hooked, tighten it with a nut.



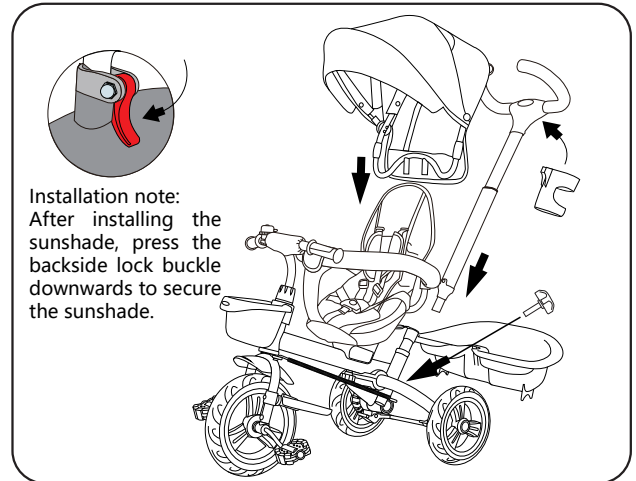
6. As shown in the picture, place the seat bracket onto the frame.



7. As shown in the picture, first unscrew the seat fixing knob from the bolt, then let the bolt below the saddle pass through the hole on the main frame, then tighten the seat fixing knob until the saddle is secure and doesn't move.



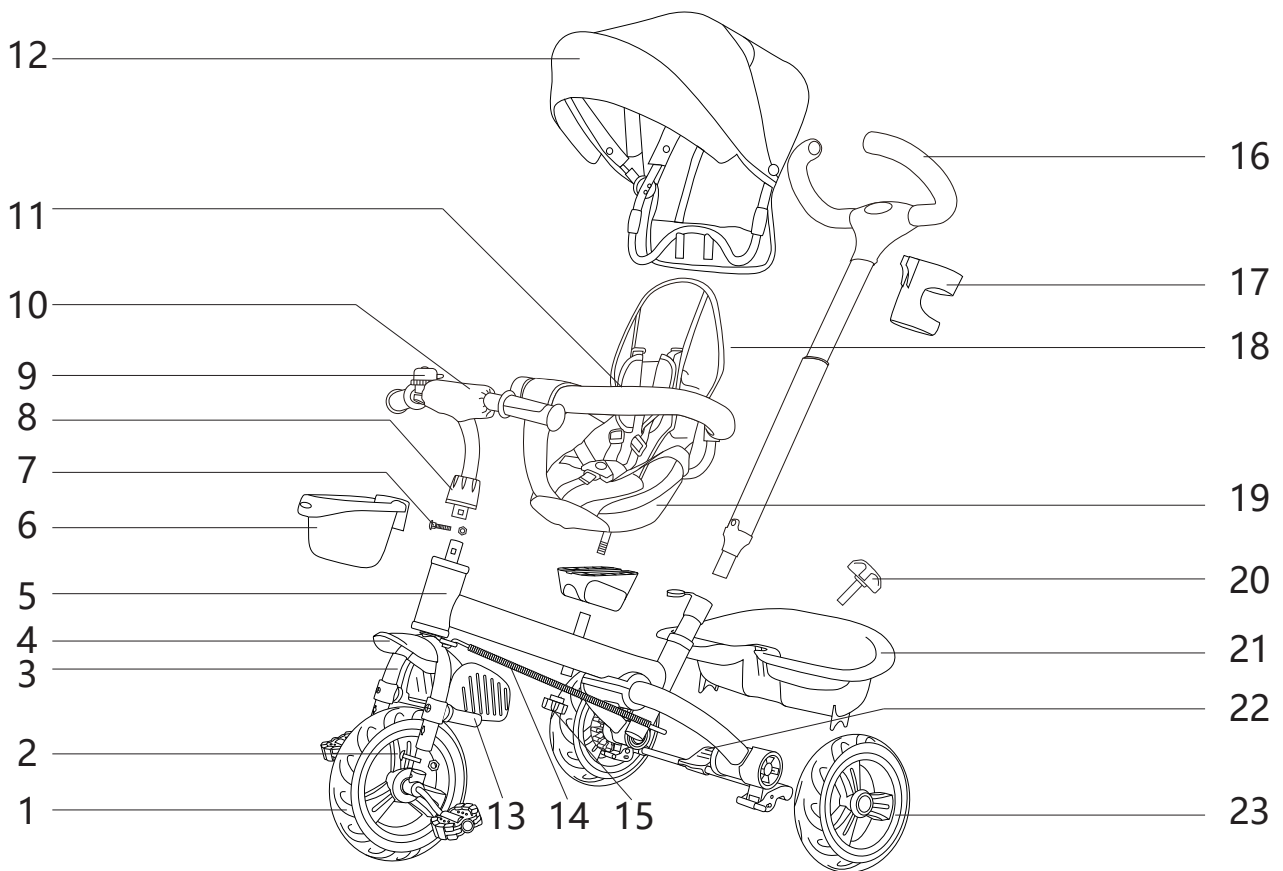
8. As shown in the picture, slide the left and right parts of the frame down along the groove of the slot, and then thread them through the front bar of the seat cushion cover, close the left and right frames.



Installation note:  
After installing the sunshade, press the backside lock buckle downwards to secure the sunshade.

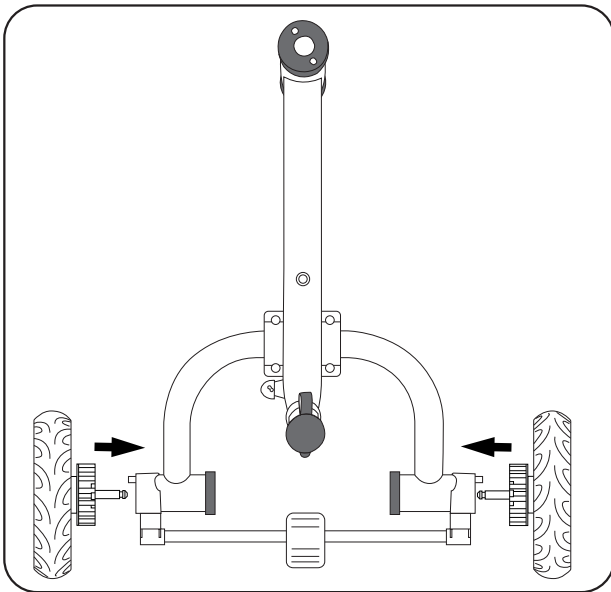
9. As shown in the picture, first insert the push rod into the connecting tube at the rear of the seat until it locks with a "click" sound, completing the lock. Hang the bottle holder; then align and insert the canopy tube into the backrest tube and lock it; finally, position the basket properly and secure it with the basket fixing knob.

## Nom des pièces

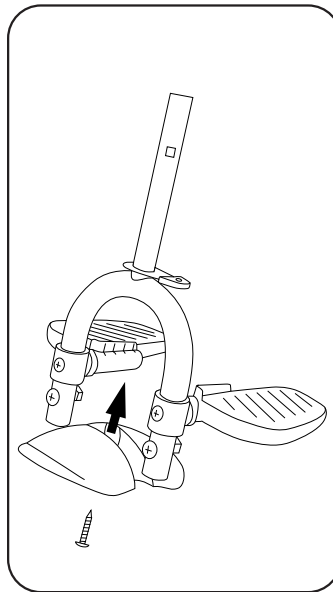


- |  |  |
|--|--|
| 11. Ensemble de la roue avant          | 13. Repose-pieds avant                   |
| 2. Vis de fixation de la fourche avant | 14. Tige de direction                    |
| 3. Fourche avant                       | 15. Bouton de fixation du siège          |
| 4. Garde-boue                          | 16. Pousser la tige                      |
| 5. Cadre principal                     | 17. Porte-bouteille                      |
| 6. Panier avant                        | 18. Dossier                              |
| 7. Vis de fixation du guidon           | 19. Coussin de siège                     |
| 8. Couverture avant                    | 20. Bouton de fixation du panier arrière |
| 9. Cloche                              | 21. Panier arrière                       |
| 10. Guidon                             | 22. Frein                                |
| 11. Poignées                           | 23. Ensemble de la roue arrière          |
| 12. Pare-soleil                        |  |

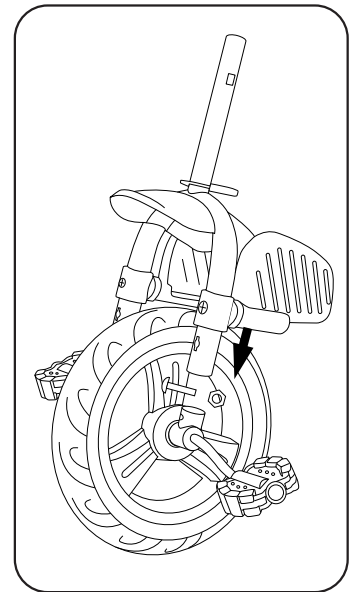
## Installation



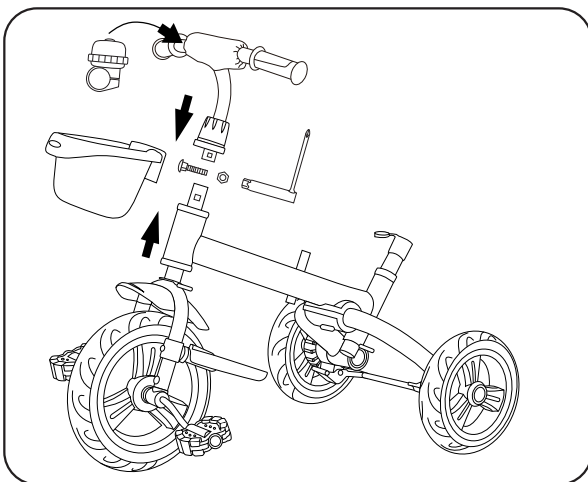
1. Comme indiqué sur l'image, insérez l'axe de la roue arrière dans l'orifice de fixation de la roue arrière du cadre principal, tapotez légèrement jusqu'à ce qu'il se verrouille avec un bruit de "clac".



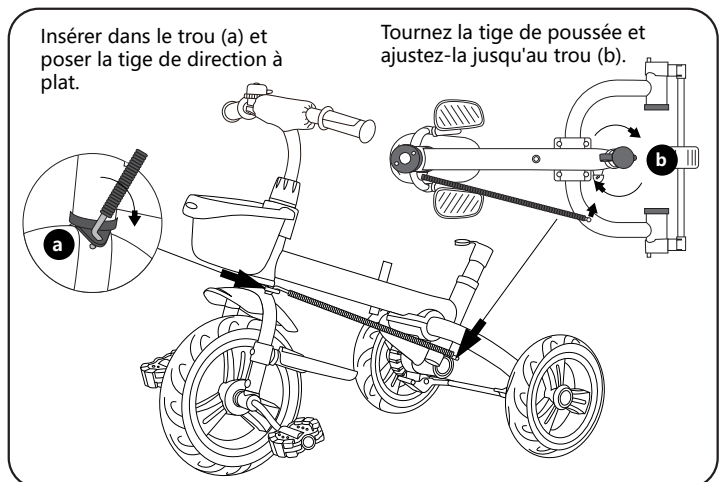
2. Comme indiqué sur l'image, fixez le garde-boue avant sur la fourche avant à l'aide de vis (rainure en forme de l'ovale).



3. Comme indiqué sur l'image, insérez d'abord la potence dans la fourche avant, puis vissez-la à l'aide de boulons et d'écrous.

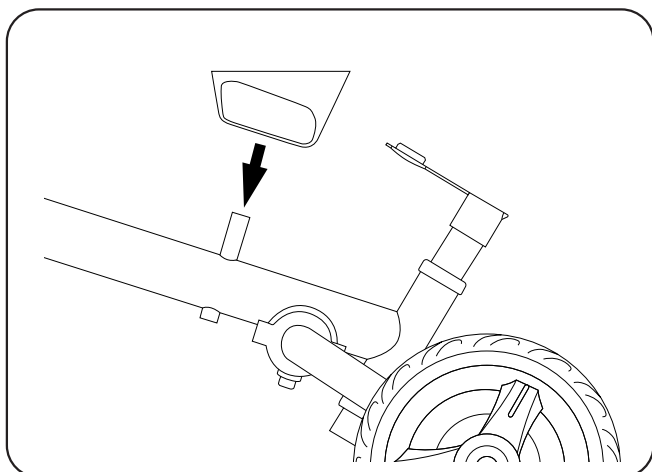


4. Comme indiqué sur l'image, insérez d'abord l'ensemble de la roue avant dans le cadre principal ; placez la corbeille avant, puis insérez le couvercle avant sur le tube de guidon, puis insérez le tube de guidon dans le tube supérieur de la fourche avant, alignant les trous de vis de la fourche avec ceux du guidon, passez les vis de fixation du guidon à travers les trous ; puis serrez-les à l'aide d'une clé à douille, abaissez le couvercle avant ; enfin, installez la sonnette sur le guidon.

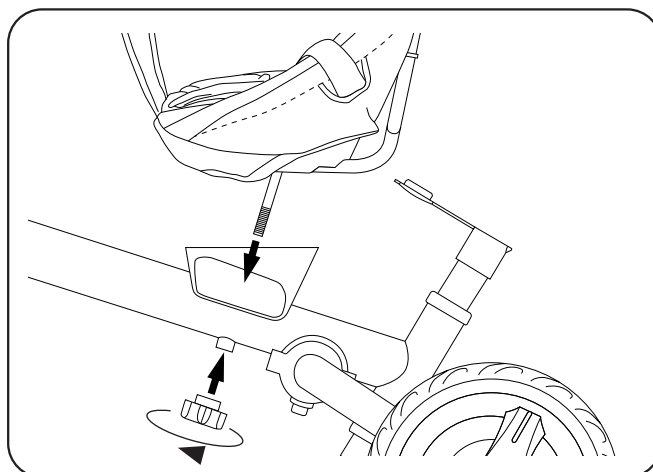


5. Comme indiqué sur l'image, dévissez d'abord l'écrou à l'extrémité arrière de la tige de direction, puis insérez l'extrémité avant de la tige de direction verticalement dans l'orifice de la fourche avant a, posez-la à plat, assurez-vous d'une connexion solide avec l'orifice de la fourche avant ; tournez la tige de poussée vers le bas pour ajuster l'orifice de la tige de poussée b de manière à pouvoir crocheter l'extrémité arrière de la tige de direction dans l'orifice ; une fois croché, serrez-le avec un écrou.

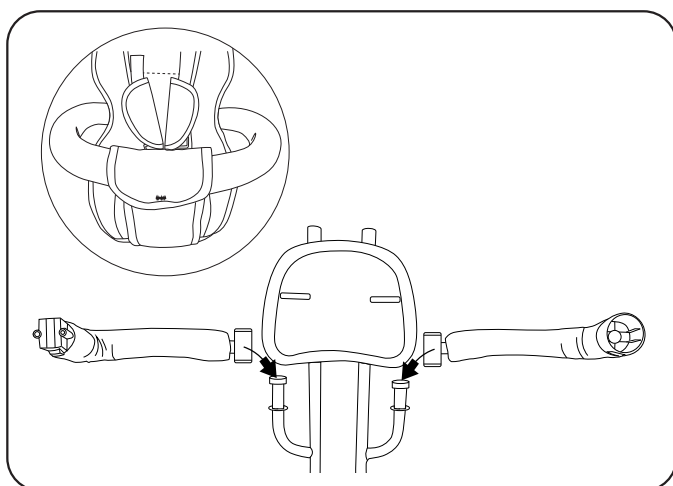




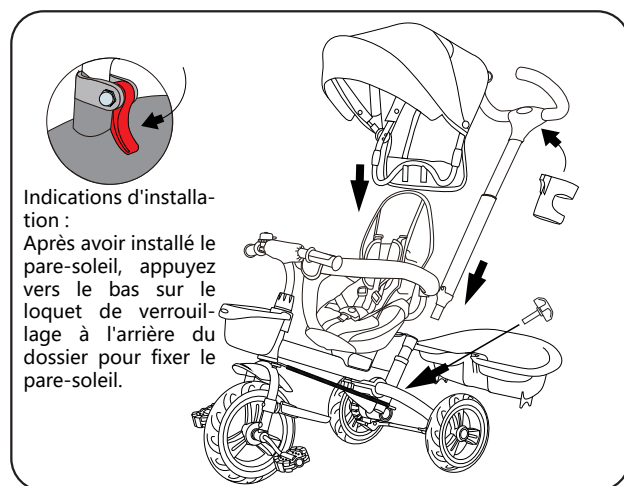
6. Comme indiqué sur l'image, placez le support de selle sur le cadre.



7. Comme indiqué sur l'image, dévissez d'abord le bouton de fixation de la selle de l'écrou, puis faites passer la vis sous la selle à travers le trou du cadre principal, puis serrez le bouton de fixation de la selle jusqu'à ce que la selle soit bien fixée et ne bouge pas.

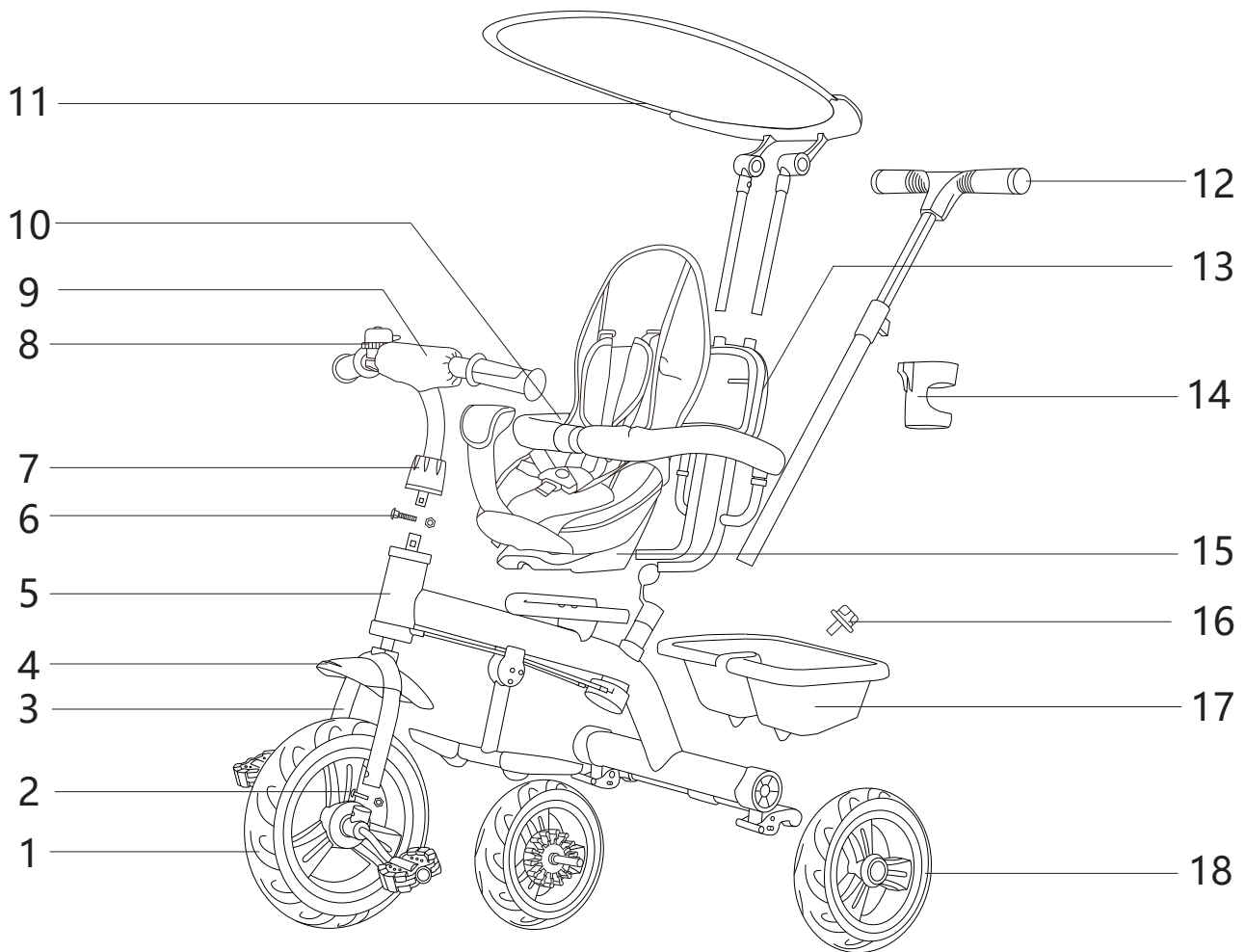


8. Comme indiqué sur l'image, faites glisser les parties gauche et droite du cadre le long de la rainure de l'encastrement, puis passez-les à travers la barre avant de la housse de siège, puis fermez les parties gauche et droite du cadre.



9. Comme indiqué sur l'image, insérez d'abord la barre de poussée dans le tube de raccordement à l'arrière du siège jusqu'à ce qu'elle se verrouille avec un bruit de "clic", complétez la fermeture, accrochez le porte-bouteille ; puis alignez et insérez l'embout du parasol dans l'orifice du dossier et verrouillez-le ; enfin, positionnez correctement le panier et fixez-le avec le bouton de fixation du panier.

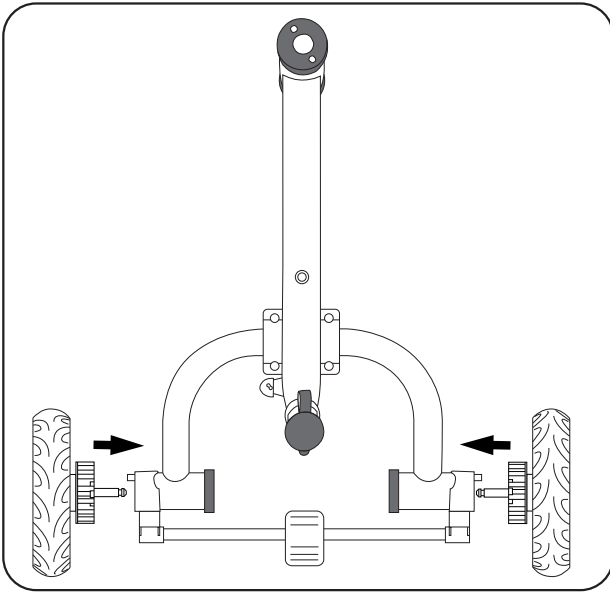
## Teilebezeichnung



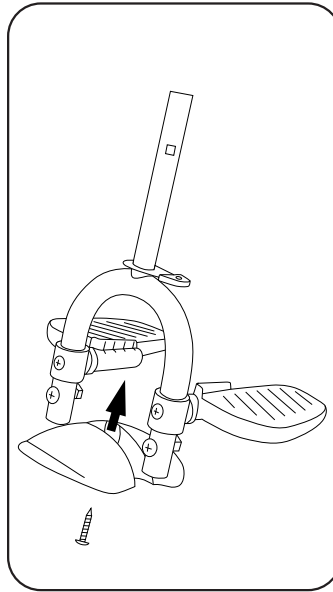
1. Vorderradbau
2. Befestigungsschrauben der Vorderradgabel
3. Vorderradgabel
4. Spritzschutz
5. Hauptrahmen
6. Vordere Ablage
7. Lenkerbefestigungsschrauben
8. Vorderabdeckung
9. Klingel
10. Lenker
11. Griff
12. Sonnendach

13. Vorderfußstütze
14. Lenkstange
15. Sitzbefestigungsknopf
16. Schubstange
17. Flaschenhalter
18. Rückenlehne
19. Sitzkissen
20. Hinterer Korb Befestigungsknopf
21. Hinterer Korb
22. Bremse
23. Hinterradbau

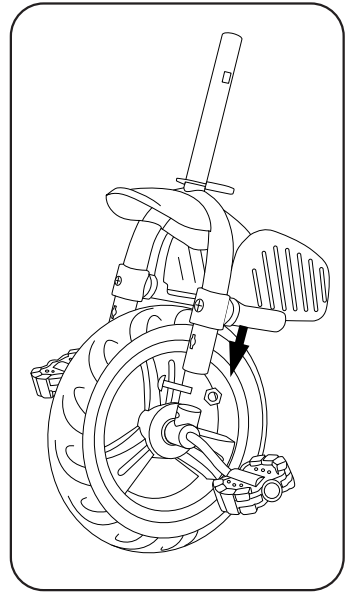
## Aufstellung



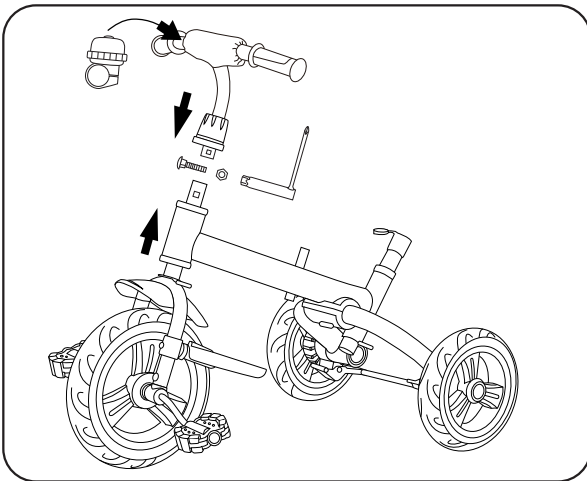
1. Wie auf dem Bild gezeigt, stecken Sie die Hinterachse in die Hinterradhalterung des Hauptrahmens ein, tippen Sie leicht darauf, bis es mit einem "Klick" einrastet.



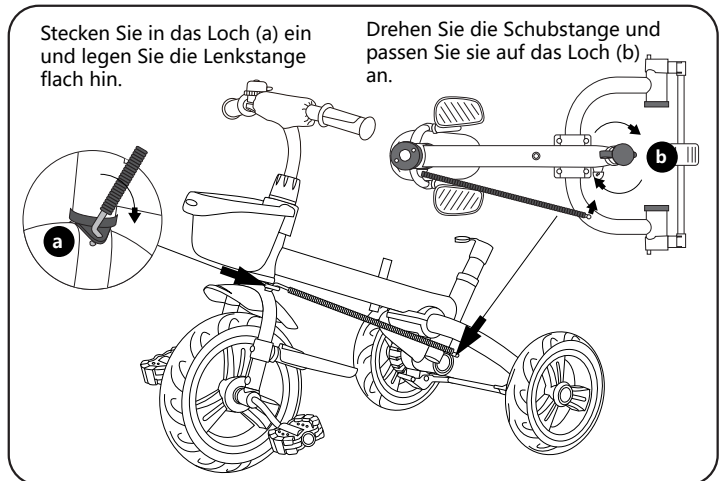
2. Wie auf dem Bild gezeigt, befestigen Sie den Schutzblech mit zuerst den Vorbau in die Schrauben an der Vorderradgabel und Vorderradgabel (Halb-befestigen Sie ihn mit mondaussparung nach Schrauben und Muttern. vorne gerichtet).



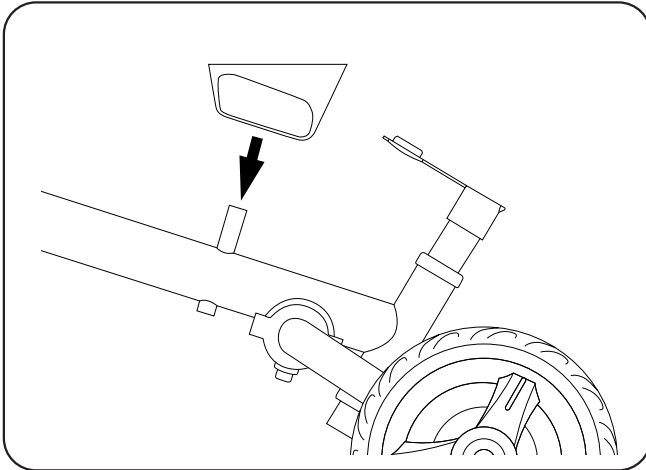
3. Wie auf dem Bild gezeigt, stecken Sie zuerst den Vorbau in die Schrauben an der Vorderradgabel und Vorderradgabel (Halb-befestigen Sie ihn mit mondaussparung nach Schrauben und Muttern. vorne gerichtet).



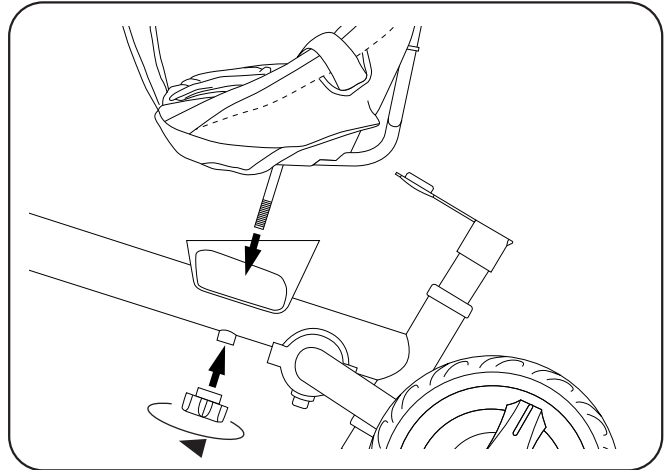
4. Wie auf dem Bild gezeigt, stecken Sie zuerst die Vorderradbaugruppe in den Hauptrahmen; setzen Sie den Vorderkorb ein und dann die Vorderabdeckung auf den Lenker, dann stecken Sie den Lenker in das Oberteil der Vorderradgabel, so dass die Schraubenlöcher der Gabel mit den Schraubenlöchern des Lenkers ausgerichtet sind. Führen Sie die Lenkerbefestigungsschrauben durch das Loch und ziehen Sie sie mit einem Steckschlüssel fest, legen Sie dann die Vorderabdeckung ab; installieren Sie abschließend die Klingel am Lenker.



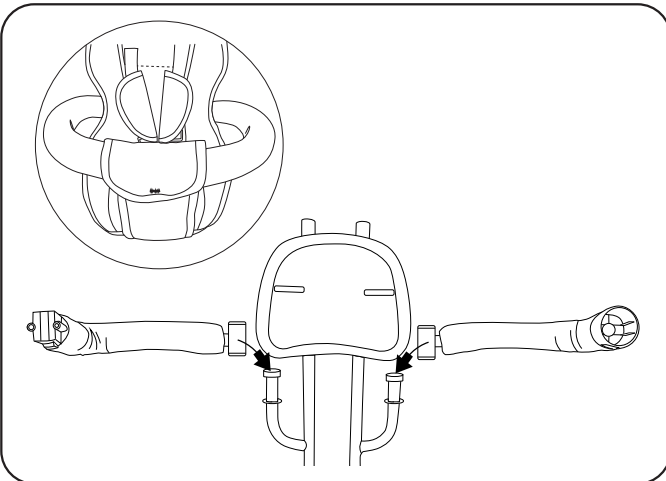
5. Wie auf dem Bild gezeigt, schrauben Sie zuerst die Mutter an der hinteren Endseite der Lenkstange ab, stecken Sie dann das vordere Ende der Lenkstange senkrecht in das Loch a der Vorderradgabel, legen Sie die Lenkstange flach hin und stellen Sie sicher, dass eine sichere Verbindung mit dem Gabelloch besteht; drehen Sie den unteren Stangenschub, um das Stangenschuberloch b so einzustellen, dass das hintere Ende der Lenkstange in das Loch eingehakt werden kann; sobald eingehakt, ziehen Sie es mit einer Mutter fest.



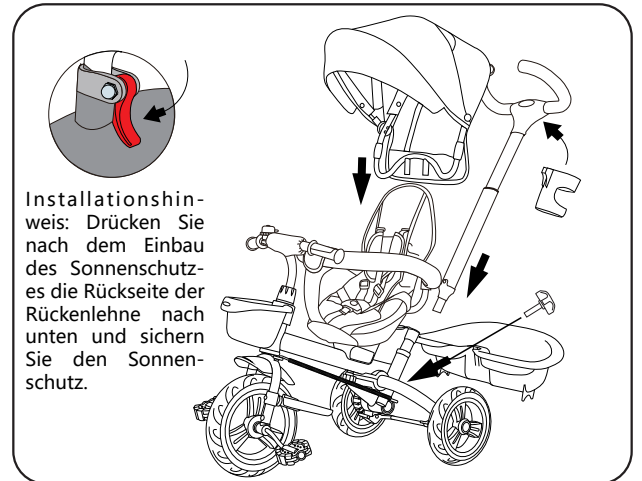
6. Wie auf dem Bild gezeigt, legen Sie die Sattelhalterung auf den Rahmen.



7. Wie auf dem Bild gezeigt, drehen Sie zuerst die Befestigungsschraube vom Bolzen ab, lassen Sie dann den Bolzen unter dem Sattel durch das Loch im Hauptrahmen passieren und ziehen Sie anschließend die Befestigungsschraube fest, bis der Sattel nicht mehr wackelt.

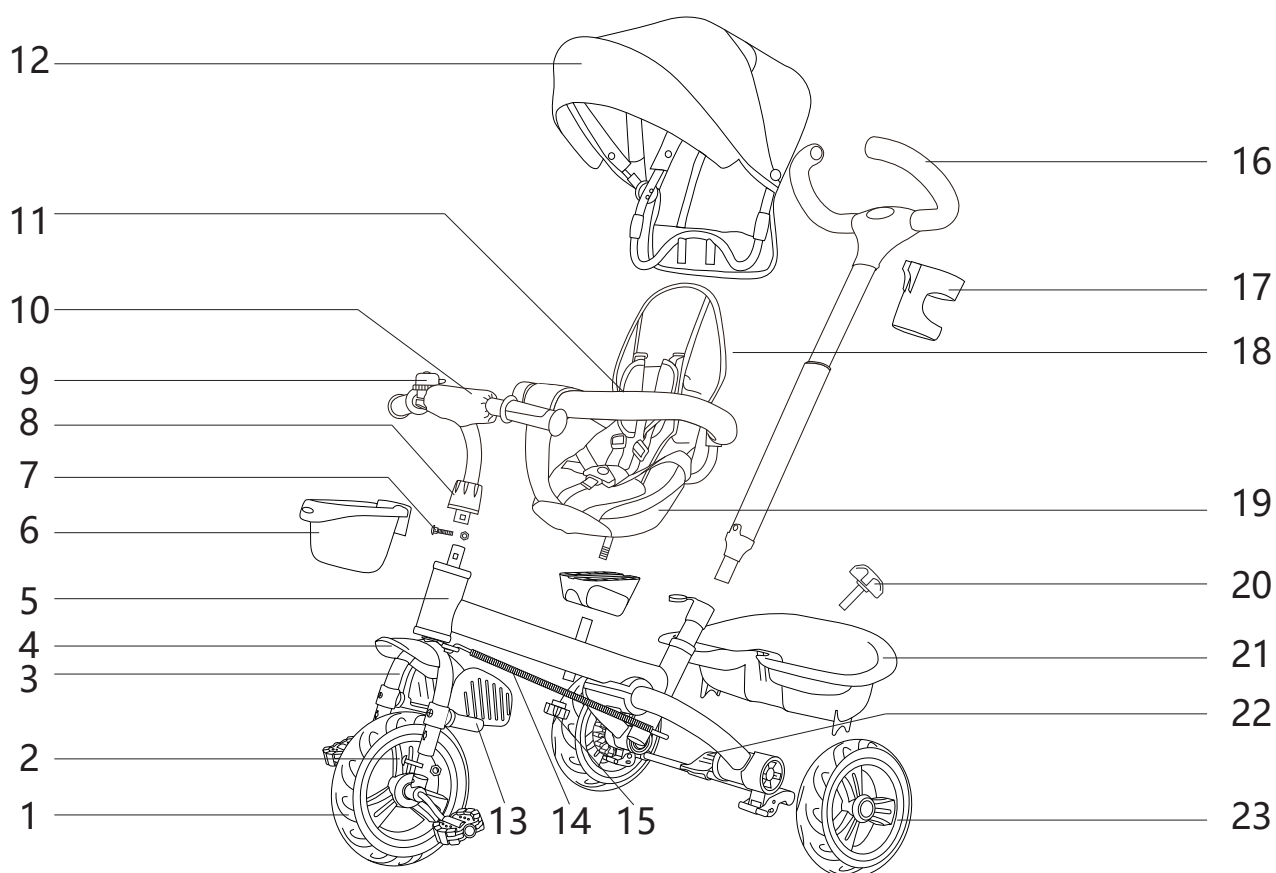


8. Wie auf dem Bild gezeigt, schieben Sie die linken und rechten Teile des Rahmens entlang der Rillen der Einstecköffnung nach unten, dann führen Sie sie durch die Frontleiste des Sitzkissenbezugs und schließen Sie die linken und rechten Rahmen.



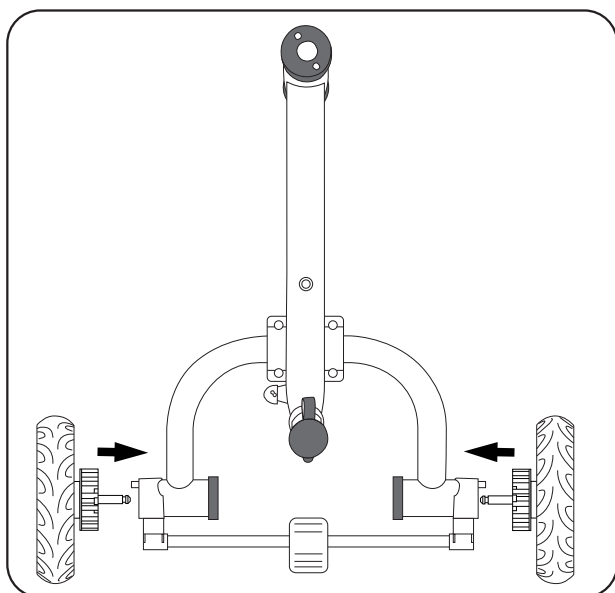
9. Wie auf dem Bild gezeigt, stecken Sie zuerst die Druckstange in das Verbindungsrohr hinten am Sitz ein, bis sie mit einem "Klick" einrastet. Hängen Sie dann die Flaschenhalterung auf; richten Sie dann das Rohr des Sonnendachs mit dem Rohr der Rückenlehne aus und stecken und verriegeln Sie es; positionieren Sie schließlich den Korb richtig und befestigen Sie ihn mit dem Korb-Befestigungsknopf.

## Nome delle parti

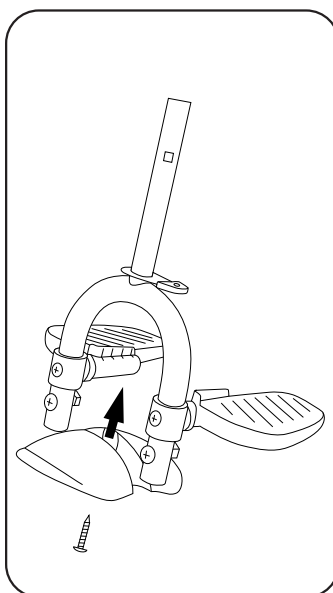


- |   |   |
|---|---|
| 1. Assembla ruota anteriore             | 13. Poggiapiedi anteriore                 |
| 2. Viti di fissaggio forcella anteriore | 14. Asta di sterzo                        |
| 3. Forcella anteriore                   | 15. Pomello di fissaggio sella            |
| 4. Parafango                            | 16. Asta di spinta                        |
| 5. Telaio principale                    | 17. Porta biberon                         |
| 6. Cestino anteriore                    | 18. Schienale                             |
| 7. Viti di fissaggio manubrio           | 19. Sella                                 |
| 8. Cover anteriore                      | 20. Pomello di fissaggio cesto posteriore |
| 9. Campanello                           | 21. Cesto posteriore                      |
| 10. Manubrio                            | 22. Freno                                 |
| 11. Maniglia                            | 23. Assembla ruota posteriore             |
| 12. Tendalino                           |   |

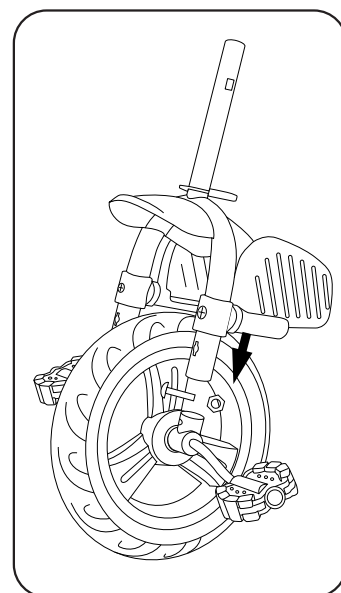
## Installazione



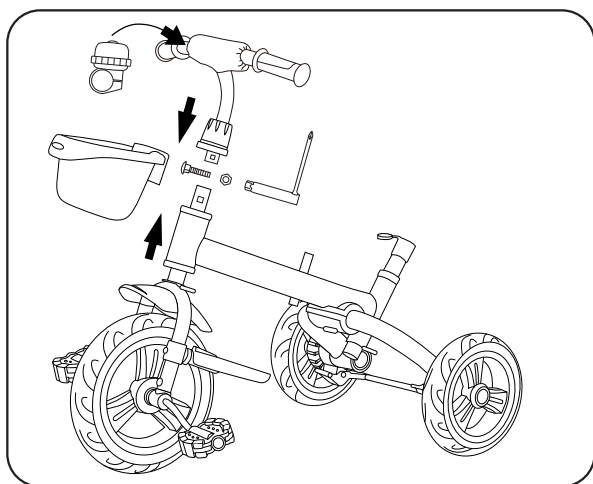
1. Come mostrato in figura, inserisci l'asse della ruota posteriore nell'incavo della ruota posteriore del telaio principale, picchiettando leggermente fino a sentirlo bloccarsi con un "clic".



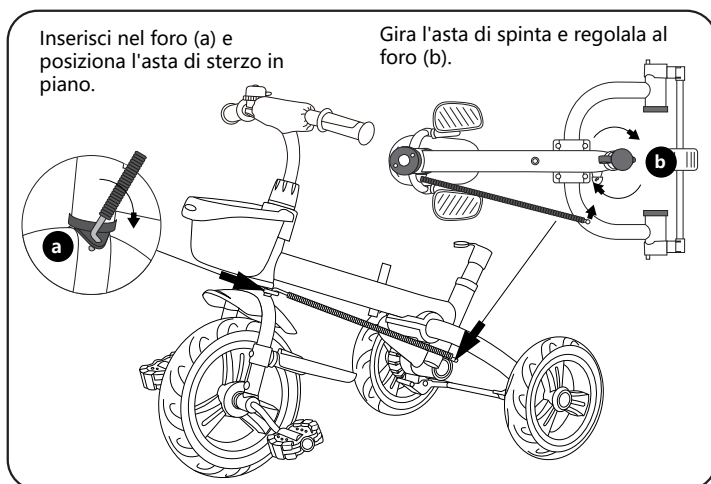
2. Come mostrato in figura, fissa il parafango anteriore alla forcella anteriore con le viti (la forcella anteriore e fissa-scanalatura a forma di mezzaluna deve essere rivolta in avanti).



3. Come mostrato in figura, inserisci per prima la testa di guida nella forcella anteriore e fissa-scanalatura a forma di mezzaluna con la vite e l'attacco a dado.

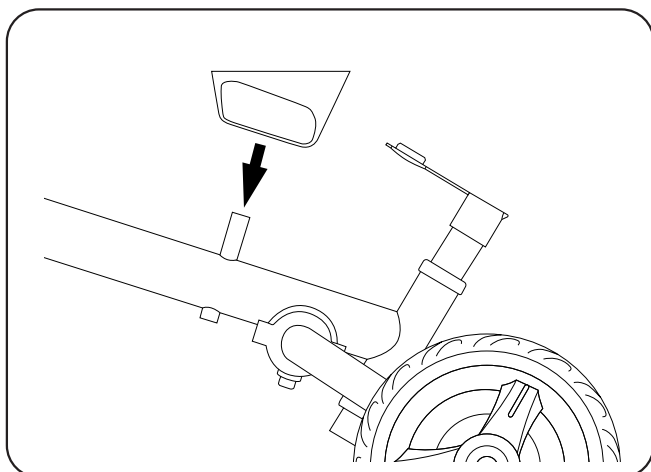


4. Come mostrato in figura, inserisci per prima l'assemblea della ruota anteriore nel telaio principale; inserisci il cestino anteriore e quindi la cover anteriore sul manubrio, quindi inserisci l'estremità del manubrio nel tubo superiore della forcella anteriore, allineando i fori delle viti della forcella con quelli del manubrio, infila la vite di fissaggio del manubrio attraverso il foro del tubo; quindi stringila con una chiave a cricchetto, abbassa la cover anteriore; infine, monta l'anello sul manubrio.

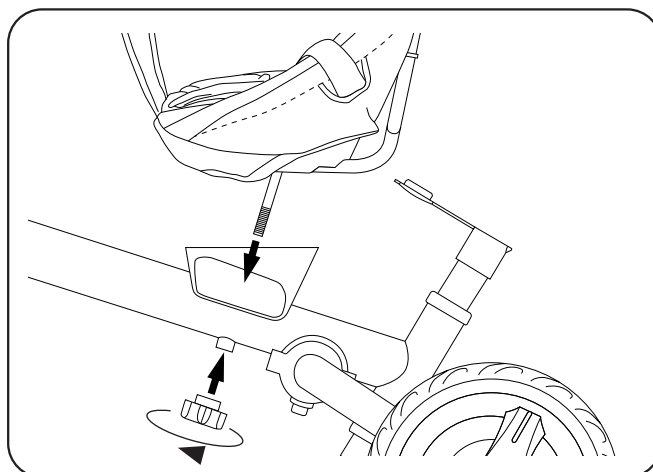


5. Come mostrato in figura, svita prima l'attacco a dado dalla parte posteriore dell'asta di sterzo, quindi inserisci l'estremità anteriore dell'asta di sterzo verticalmente nell'incavo a della forcella anteriore, appiattisci il tubo di sterzo, assicurandoti che sia saldamente collegato all'incavo della forcella anteriore; ruota il tubo di spinta in basso per regolare il foro di spinta b in modo da poter agganciare l'estremità posteriore dell'asta di sterzo nell'incavo; una volta agganciato, stringi con un dado.

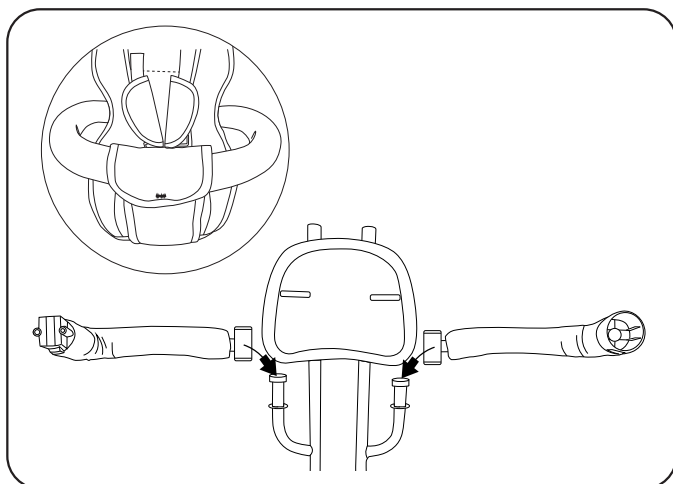




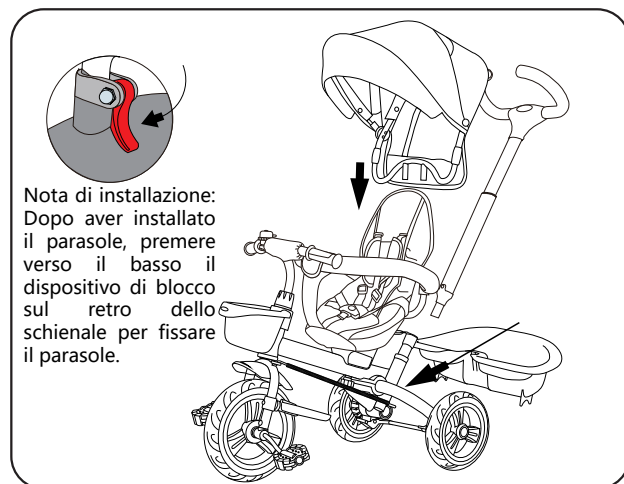
6. Come mostrato in figura, posiziona il supporto della sella sul telaio.



7. Come mostrato in figura, svita prima il pomello di fissaggio della sella dal bullone, quindi fai passare il bullone sotto la sella attraverso il foro nel telaio principale, quindi stringi il pomello di fissaggio della sella fino a quando la sella non si muove.



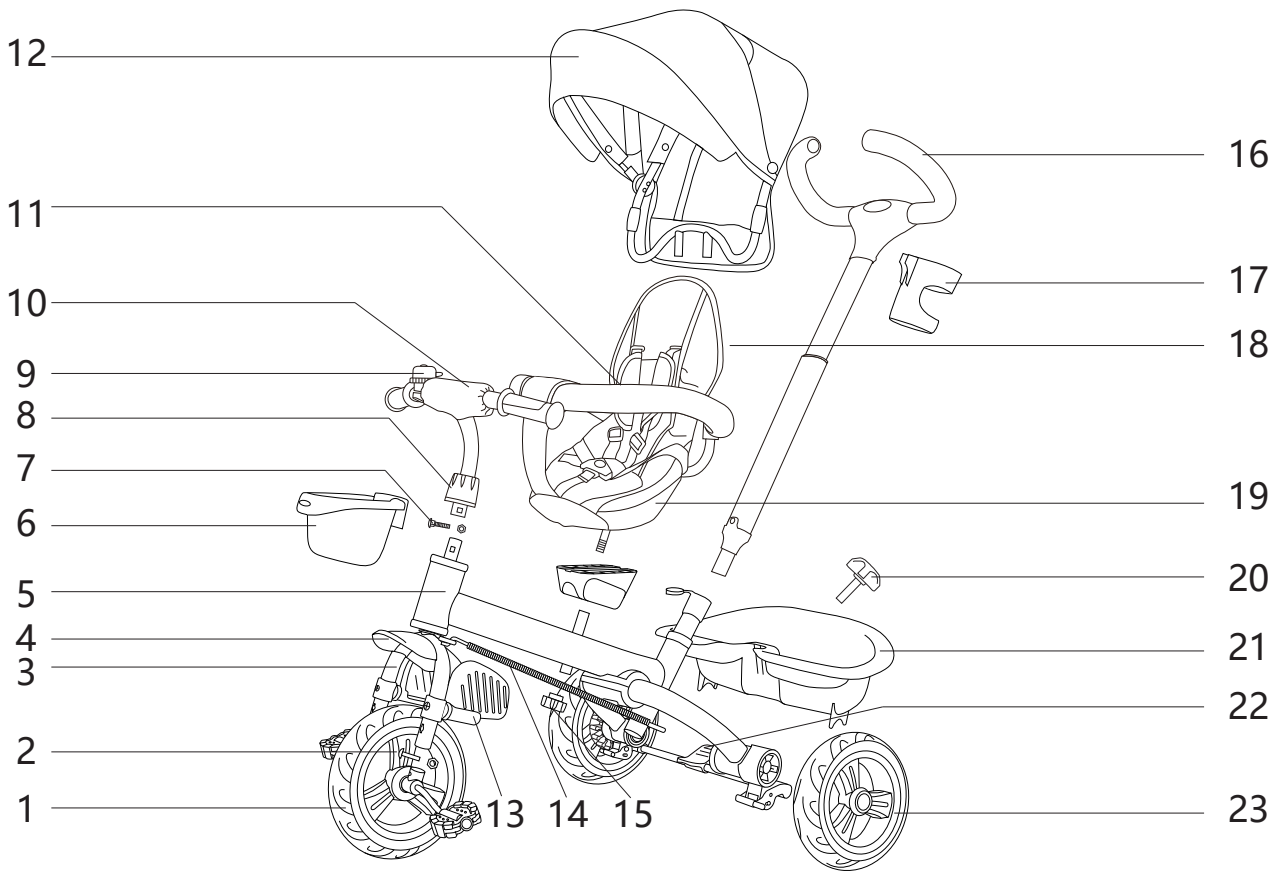
8. Come mostrato in figura, scivola le parti sinistra e destra del telaio lungo le scanalature dello spigolo di inserimento verso il basso, quindi falle passare attraverso la barra anteriore del coprisedile, quindi chiudi le parti sinistra e destra del telaio.



Nota di installazione:  
Dopo aver installato il parasole, premere verso il basso il dispositivo di blocco sul retro dello schienale per fissare il parasole.

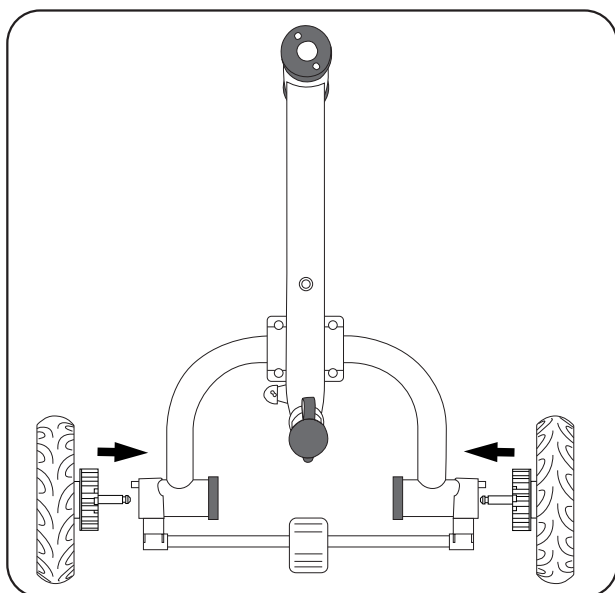
9. Come mostrato in figura, inserisci per prima l'asta di spinta nel tubo di collegamento sul retro del sedile, fino a sentirne l'aggancio con un "clic". Appesi il porta biberon; quindi allinea e infila l'apertura del tendalino nell'apertura del poggiatesta e fissala; infine, posiziona correttamente il cesto e fissalo con il pomello di fissaggio del cesto.

**Nombre de las piezas**

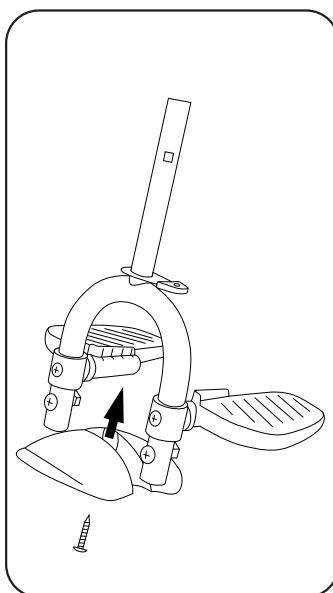


- |  |   |
|--|---|
| 1. Componente de la rueda delantera                | 13. Reposapiés delantero                    |
| 2. Tornillos de fijación de la horquilla delantera | 14. Barra de dirección                      |
| 3. Horquilla delantera                             | 15. Perilla de fijación del asiento         |
| 4. Guardabarros                                    | 16. Varilla de empuje                       |
| 5. Marco principal                                 | 17. Portabotellas                           |
| 6. Cesta delantera                                 | 18. Respaldo                                |
| 7. Tornillos de fijación del manillar              | 19. Cojín del asiento                       |
| 8. Cubierta delantera                              | 20. Perilla de fijación de la cesta trasera |
| 9. Timbre  | 21. Cesta trasera                           |
| 10. Manillar                                       | 22. Freno                                   |
| 11. Asidero  | 23. Componente de la rueda trasera          |
| 12. Toldo/sombrilla                                |   |

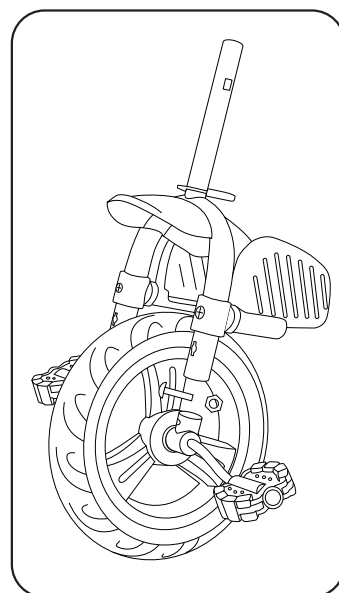
## Instalación



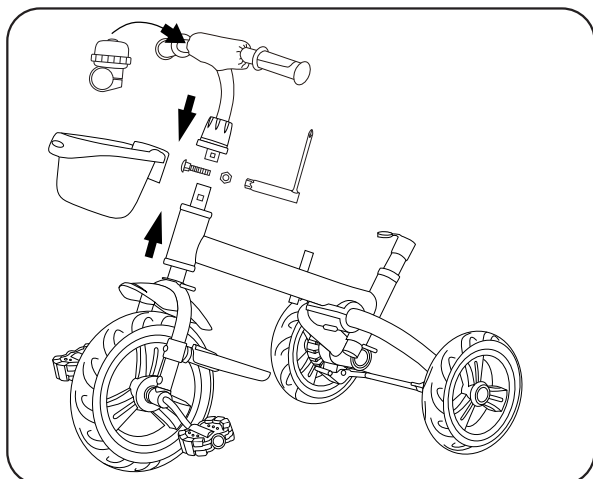
1. Como se muestra en la imagen, inserta el eje de la rueda trasera en el agujero de inserción de la rueda trasera del marco principal, golpea suavemente hasta que encaje con un sonido de bloqueo "clic".



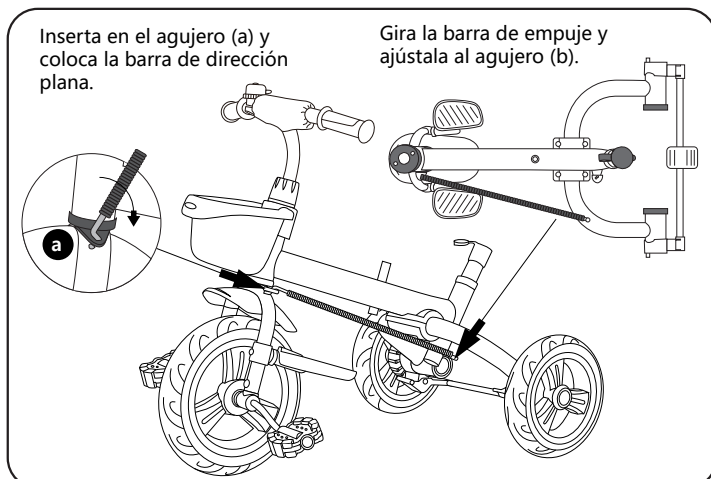
2. Como se muestra en la imagen, fija el guardabarros delantero en la horquilla delantera con tornillos (la ranura en la forma de media luna debe estar hacia adelante).



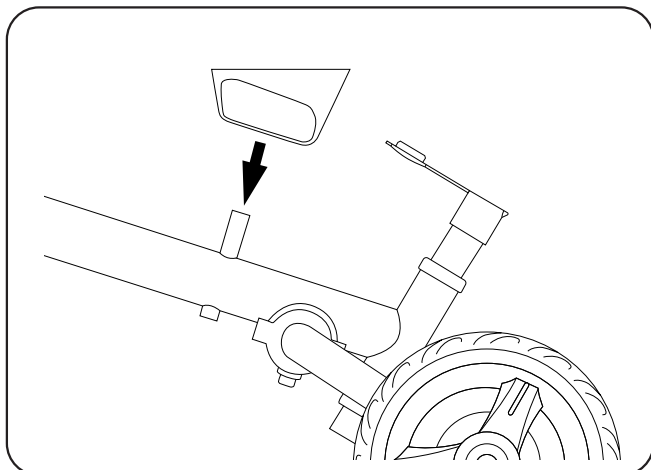
3. Como se muestra en la imagen, primero inserta el espaciador en la horquilla delantera y fíjalo con el perno y la tuerca.



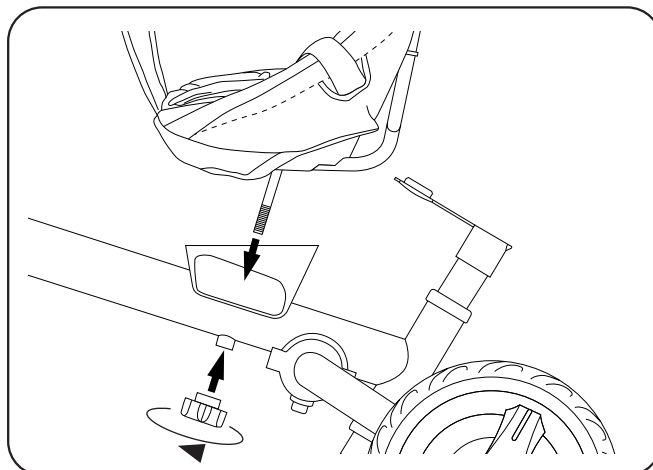
4. Como se muestra en la imagen, primero inserta el conjunto de la rueda delantera en el marco principal; coloca la cesta delantera y luego coloca la cubierta delantera en la barra del manillar, luego inserta el extremo de la barra del manillar en la abertura superior de la horquilla delantera, alineando los agujeros de los tornillos de la horquilla con los agujeros de los tornillos del manillar, pasa el tornillo de fijación del manillar a través del agujero; luego, usa una llave de tubo para apretarlo, baja la cubierta delantera; Finalmente, instala el timbre en el manillar.



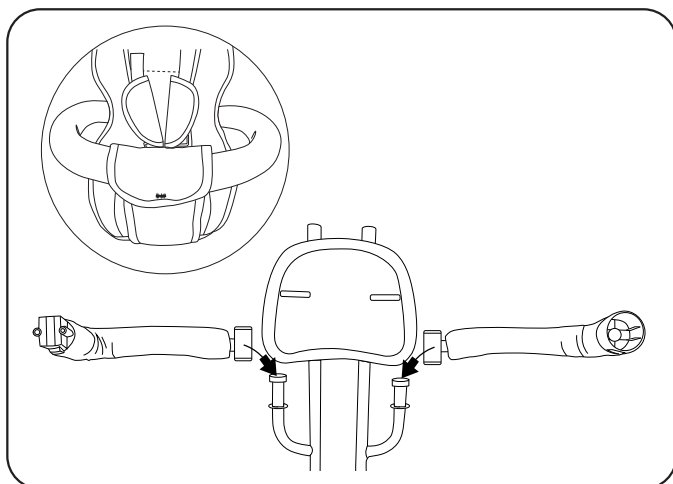
5. Como se muestra en la imagen, primero desenrosca la tuerca en la parte trasera de la barra de dirección, luego inserta el extremo frontal de la barra de dirección verticalmente en el agujero de la horquilla delantera a, luego coloca la barra de dirección plana, asegurándote de que esté firmemente acoplada al agujero de la horquilla delantera; gira el tubo de empuje hacia abajo para ajustar el agujero de empuje b para que el extremo trasero de la barra de dirección se enganche en el agujero; una vez enganchado, aprieta con una tuerca.



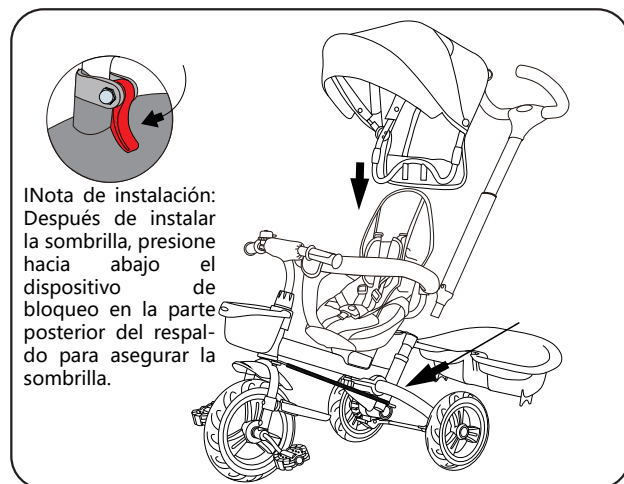
6. Como se muestra en la imagen, coloca la base de fijación del asiento en el marco.



7. Como se muestra en la imagen, primero desenrosca el perno del botón de fijación del asiento en el perno, luego permite que el perno debajo del asiento pase a través del agujero en el marco principal, luego aprieta el perno del botón de fijación del asiento hasta que el asiento no se mueva.



8. Como se muestra en la imagen, desliza las partes izquierda y derecha del marco a lo largo de las ranuras de la ranura de inserción hacia abajo, luego pasa a través de la barra delantera de la cubierta del asiento, luego cierra las partes izquierda y derecha del marco.



INota de instalación:  
Después de instalar la sombrilla, presione hacia abajo el dispositivo de bloqueo en la parte posterior del respaldo para asegurar la sombrilla.

9. Como se muestra en la imagen, primero inserta la varilla de empuje en la conexión posterior del asiento hasta que encaje con un sonido de bloqueo "clic". Cuelga el portabotellas; luego alinea e inserta el extremo del tubo del toldo en el extremo del respaldo y fíjalo; finalmente, asegura correctamente la cesta y fíjala con la perilla de fijación de la cesta.

**UK**

If you have any questions, please contact our customer care center.

Our contact details are below:



0044-800-240-4004



enquiries@mhstar.co.uk

**IMPORTER ADDRESS:**

MH STAR UK LTD

Unit 27, Perivale Park,  
Horsenden lane South  
Perivale, UB6 7RH  
MADE IN CHINA

**ES**

Si tiene alguna pregunta, comuníquese con nuestro Centro de Atención al Cliente. Nuestros datos de contacto son los siguientes:



0034-931294512



atencioncliente@aosom.es

**IMPORTADOR:**

SPANISH AOSOM, S.L.

C/ ROC GROS, N° 15. 08550, ELS HOSTALETS DE  
BALENYÀ, SPAIN.  
B66295775

WWW.AOSOM.ES

ATENCIONCLIENTE@AOSOM.ES

TEL: 931294512

HECHO EN CHINA

**FR**

Si vous avez la moindre question, veuillez contacter notre centre d'assistance à la clientèle.

Nos coordonnées sont les suivantes:



0033-1-84166106



aosom@mhfrance.fr

**Importé par:**

MH France

2, rue Maurice Hartmann  
92130 Issy-les-Moulineaux  
France  
Fabriqué en Chine

**PT**

Se tiver alguma dúvida, por favor contacte o nosso Centro de Atendimento ao Cliente. Os nossos dados de contacto são os seguintes:



0034-931294512



info@aosom.pt.

**IMPORTADOR:**

SPANISH AOSOM, S.L

C.ROC GROS N.15, 08550. ELS HOSTALETS DE BALENYÀ  
TEL: 931294512 (SEG-SEX DAS 7:30H ÀS 16:30H)

INFO@AOSOM.PT

WWW.AOSOM.PT

**DE**

Wenn Sie Fragen haben, wenden Sie sich bitte an unser Kundendienstzentrum.

Unsere Kontaktdaten stehen unten:



0049-0(40)-88307530



service@aosom.de

**ADRESSE DES IMPORTEUR:**

MH Handel GmbH  
Wendenstraße 309  
D-20537 Hamburg  
Germany  
IN CHINA HERGESTELLT

**IT**

In caso di dubbio, si prega di contattare il nostro centro assistenza clienti. I nostri dettagli di contatto sono di seguito:



0039-0249471447



clienti@aosom.it

**IMPORTATO DA:**

AOSOM Italy srl

Centro Direzionale Milanofiori

Strada 1 Palazzo F1

20057 Assago (MI)

P.I.: 08567220960

FATTO IN CINA

