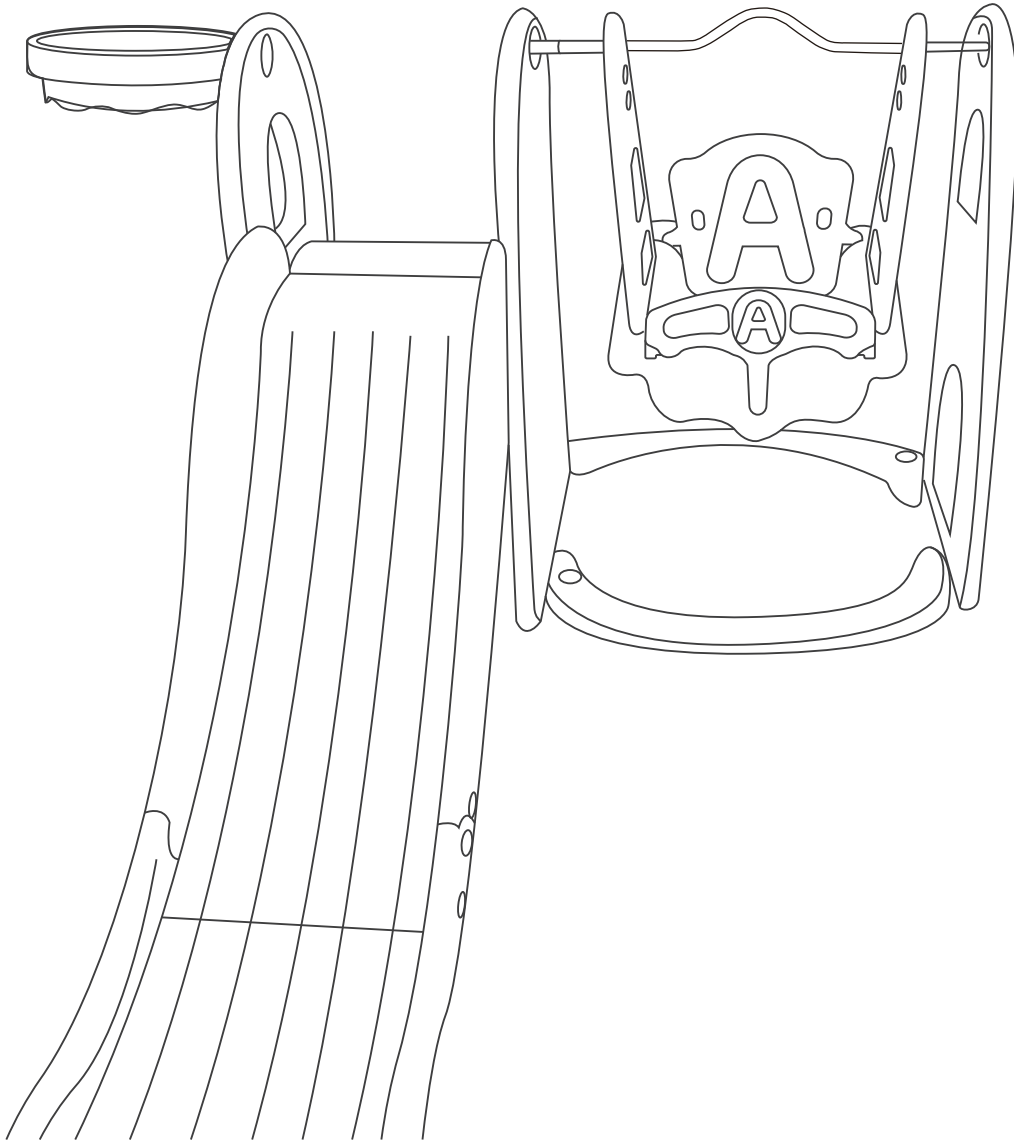




IN240100179V02_US_CA

331-005



INSTRUCTIONS D'ASSEMBLAGE ASSEMBLY INSTRUCTION

EN: Certification Age: 18+ months; Max weight: 20 kg.

FR: Âge de certification: 18+ mois; Poids maximum: 20 kg.

**EN: IMPORTANT, RETAIN FOR FUTURE REFERENCE: READ CAREFULLY.
FR: IMPORTANT: A LIRE ATTENTIVEMENT ET A CONSERVER POUR VOUS Y
REFRERER ULTERIEUREMENT**

WARNING

- Only allowed for adults to install, keep children away.
- To be used under the direct supervision of an adult.
- Keep away from fire! Keep away from water!
- This product contains small parts and a packaging bag inside. Keep away from small children when unassembled.
- Once installed, adult supervision is required when in use.
- This product is for domestic household use. Place safety mats around the equipment when using it. Children must be under adult supervision to ensure safety.
- Maximum load: 20kg.
- Place this equipment on a level surface, at least 2m from walls, fences, electrical wires and other obstructions.
- Ensure there is at least 200mm of space between the swing and floor.
- Do not install this equipment on concrete, asphalt or other hard surfaces.
- Keep away from direct sunlight.
- Keep this manual safe for future reference.
- Do not modify (e.g., adding accessories) this equipment, unless recommended by the manufacturer.

Maintenance

Periodically check the main parts (cross beams, suspensions, anchors, etc) to ensure they are tight and are in good working condition. Follow these steps when checking this equipment:

- a) Ensure all nuts and bolts are tight.
- b) Oil all metallic moving parts to prevent rust.
- c) Check coverings for bolts and sharp edges - replace when needed.
- d) Check swing seats, chains, ropes and other attachments for any damages or deterioration.
- e) Replace defective parts by following the manufacturer's instructions.
- f) Keep all instructions and parts relating to this product for future reference.
- g) If any problem occurred, please sent it to qualified maintainer.
- h) Clean your toy with a clean damp cloth.

ATTENTION

- Installation par des adultes uniquement, tenir les enfants à l'écart.
- À utiliser sous la surveillance directe d'un adulte.
- Loin du feu ! Loin de l'eau !
- Ce produit présente de petites pièces et un sac d'emballage en son sein. Garder hors de portée des jeunes enfants lorsqu'il n'est pas assemblé.
- Une fois installé, la surveillance d'un adulte est requise lors de l'utilisation.
- Ce produit est destiné à un usage domestique. Posez des tapis de sécurité autour de l'équipement lorsque vous l'utilisez. Les enfants doivent être sous la surveillance d'un adulte pour en assurer la sécurité.
- Charge maximale : 20kg.
- Installez cet équipement sur une surface plane, à au moins 2m des murs, clôtures, fils électriques et autres obstructions.
- Prévoyez un espace d'au moins 200 mm entre la balançoire et le sol.
- N'installez pas cet équipement sur du béton, de l'asphalte ou d'autres surfaces dures.
- Tenir à l'écart de la lumière directe du soleil.
- Conservez ce manuel en lieu sûr pour vous y référer ultérieurement.
- Ne modifiez pas (par exemple, en ajoutant des accessoires) cet équipement, sauf si cela est recommandé par le fabricant.

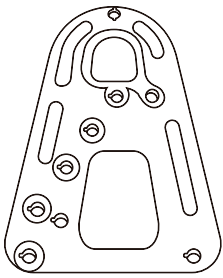
Entretien

Inspectez périodiquement les pièces principales (traverses, suspensions, ancrages, etc.) afin de vous assurer qu'elles sont bien serrées et qu'elles sont en bon état de fonctionnement. Procédez comme suit lorsque vous vérifiez cet équipement :

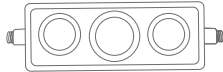


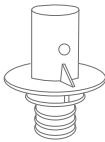
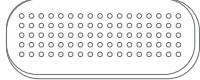

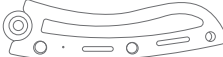
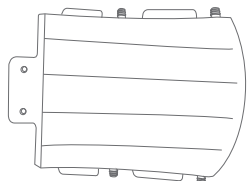
- a) Assurez-vous que tous les écrous et les boulons sont bien serrés.
- b) Huiler toutes les pièces métalliques mobiles pour éviter la rouille.
- c) Vérifiez l'absence de boulons et d'arêtes vives sur les revêtements - remplacez-les si nécessaire.
- d) Vérifiez que les sièges de balançoire, les chaînes, les cordes et les autres accessoires ne sont pas endommagés ou détériorés.
- e) Remplacer les pièces défectueuses en suivant les instructions du fabricant.
- f) Conservez toutes les instructions et les pièces relatives à ce produit pour pouvoir vous y référer ultérieurement.
- g) Si un problème survient, veuillez l'envoyer à un technicien qualifié.
- h) Nettoyez votre jouet avec un chiffon propre et humide.

PACKING DETAILS: TOTAL 2 BOXES

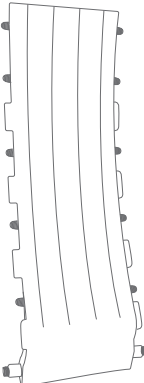

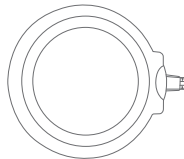

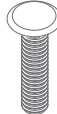



BOX-1/2

NO.	PARTS	QTY
L		3


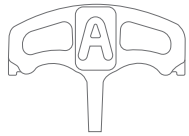
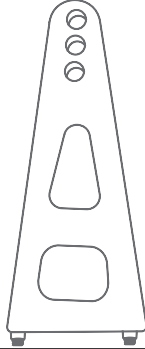

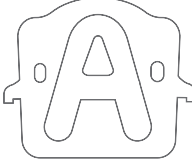
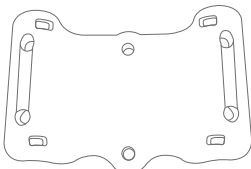
BOX-2/2

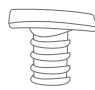
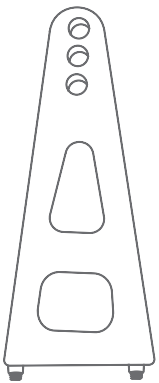

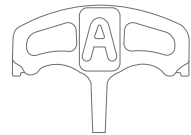

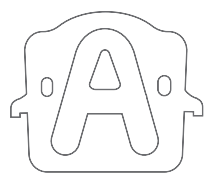
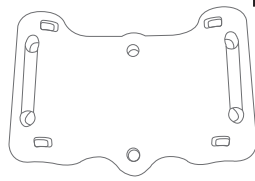
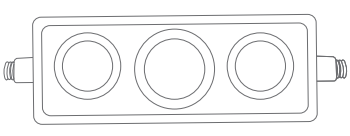
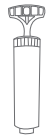

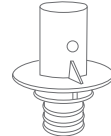
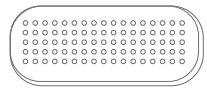
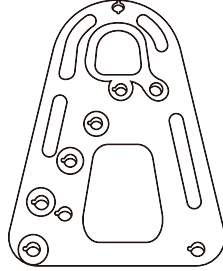
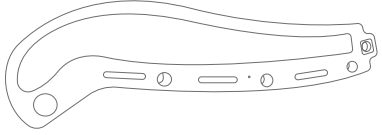
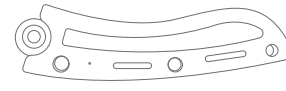
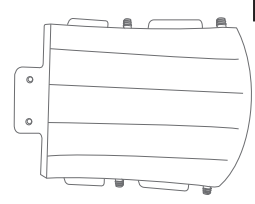
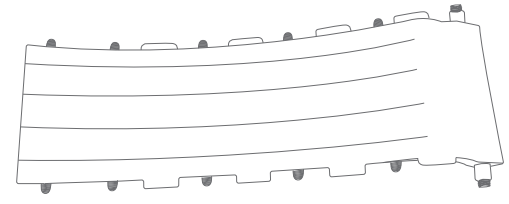
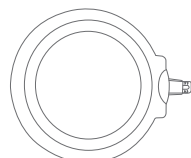

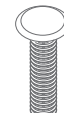

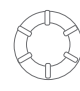

NO.	PARTS	QTY
G		4
H		1
I		2
J		2
K		1
M		2
N		2
O		1

BOX-2/2

NO.	PARTS	QTY
P		1
Q		1
R		1
S		1
T		2
U		22
V		18
W		2

BOX-2/2

NO.	PARTS	QTY
A		3
B		1
C		2
D		6
E		1
F		1

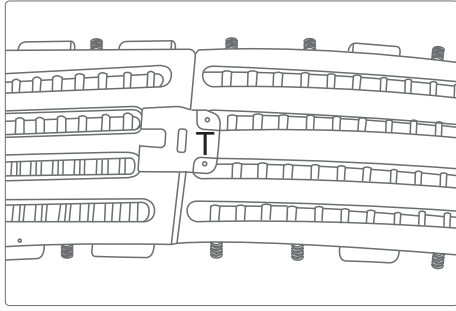
 <p>A x 2+1</p>	 <p>C x 2</p>	 <p>D x 4+2</p>
 <p>B x 1</p>		 <p>E x 1</p>
 <p>F x 1</p>	 <p>G x 4</p>	 <p>H x 1</p>
 <p>I x 2</p>	 <p>J x 2</p>	 <p>K x 1</p>
 <p>L x 3</p>	 <p>M x 2</p>	 <p>N x 2</p>
 <p>O x 1</p>	 <p>P x 1</p>	
 <p>R x 1</p>	 <p>S x 1</p>	 <p>T x 2</p>
 <p>U x 20+2</p>	 <p>V x 17+1</p>	 <p>W x 2</p>

O x 1

P x 1

T x 2

K x 1



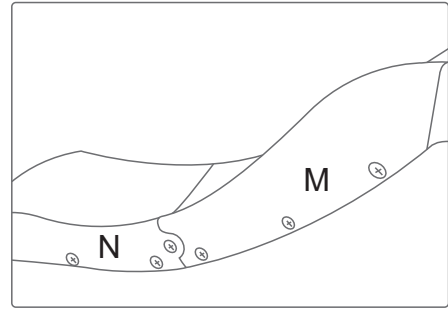
1. Connect the long slide plate and the short slide plate and tighten the iron screws.

M x 1

N x 1

A x 1

U x 7



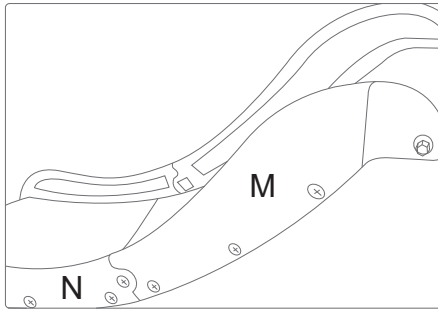
2. Install the slide length guardrail M, N to one side of the slide.

M x 1

N x 1

A x 1

U x 7

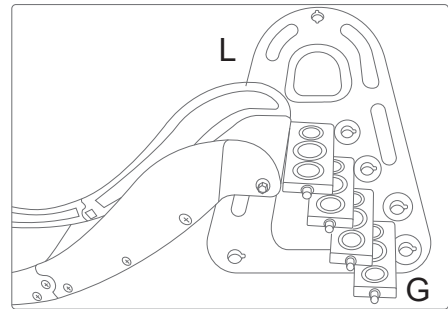


3. Install the slide length guardrail M, N to one side of the slide.

G x 4

L x 1

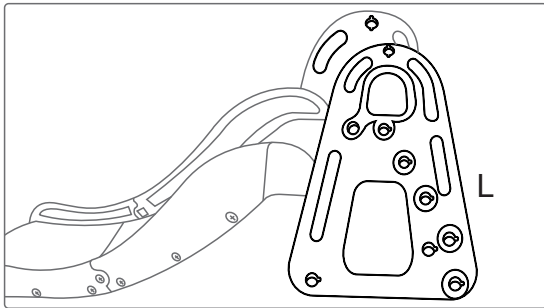
V x 5



4. Install the slide plate and pedals on a slide side plate, and tighten the flower-shaped nut.

L x 1

V x 5



5. Install the corresponding hole on the other slide side plate and tighten the flower-shaped nut.

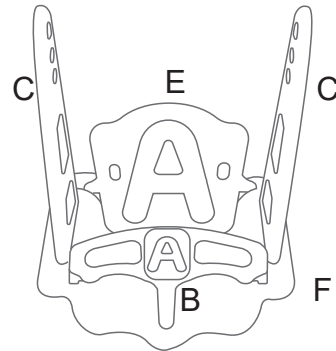
B x 1

C x 2

E x 1

F x 1

U x 6



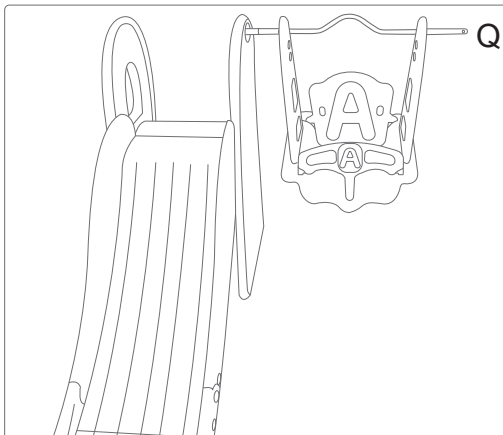
6. Install the swing backrest, swing side panels and swing armrests on the swing base and tighten the cross nut.

D x 4

J x 2

Q x 1

V x 1

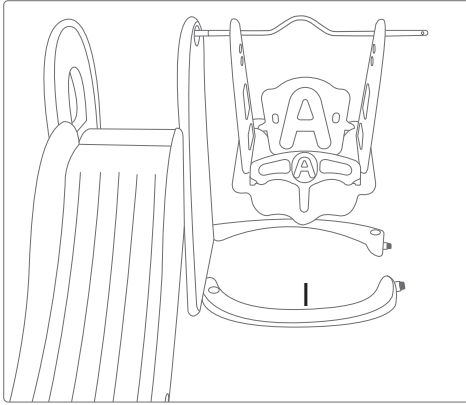


7. Install the spring buckle to the holes at both ends of the beam, pass through the swing side plate, fix it with the swing buckle, install the connecting buckle, and finally fix the slide side plate.

I x 2

W x 2

V x 2

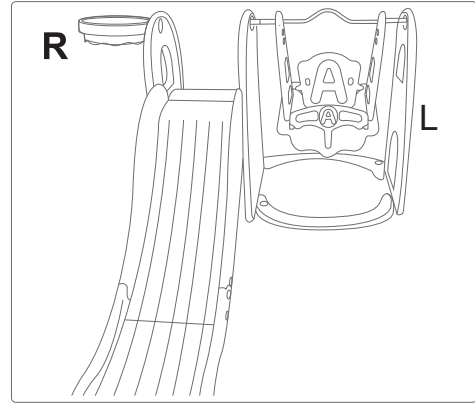


8. Install the swing base on the side plate of the slide.

L x 1

V x 4

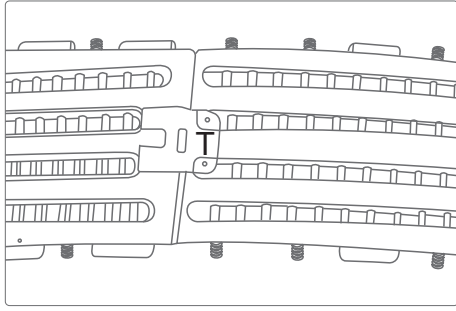
R x 1



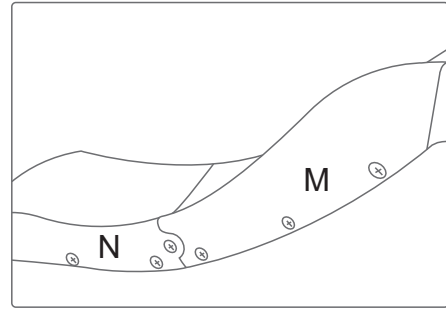
9. The installation is complete.

WARNING

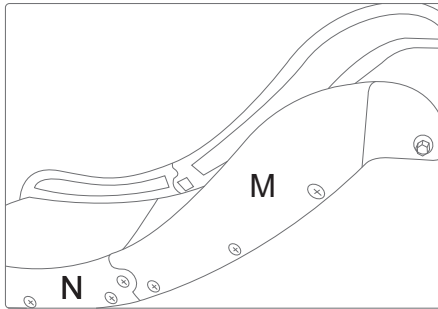
- This product contains small parts and a packaging bag inside. Please throw it away in time when opening it, and do not approach the fire source.
- Please use it under the supervision of an adult after installation.
- This product is for family indoor use only. Safety mats should be laid on the safe part of the equipment when using it. Children must be accompanied by an adult to ensure safety.
- This product carries a maximum weight of 20kg for children.

O x 1**P** x 1**T** x 2**K** x 1

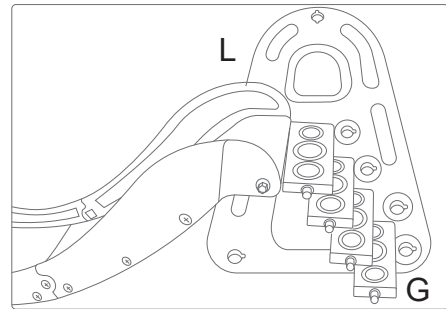
1. Relier la longue glissière et la courte glissière et serrer avec les vis en acier.

M x 1**N** x 1**A** x 1**U** x 7

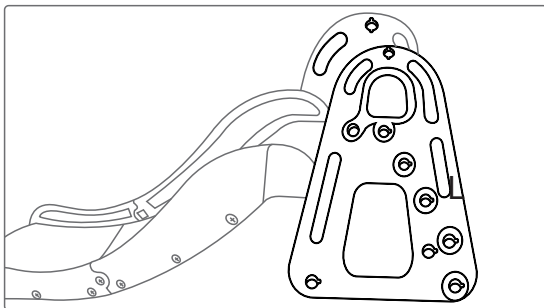
2. Installez la rampe de protection M, N sur un côté le long de la glissière

M x 1**N** x 1**A** x 1**U** x 7

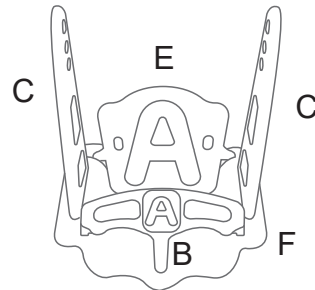
3. Installez la rampe de protection M, N sur un côté le long de la glissière.

G x 4**L** x 1**V** x 5

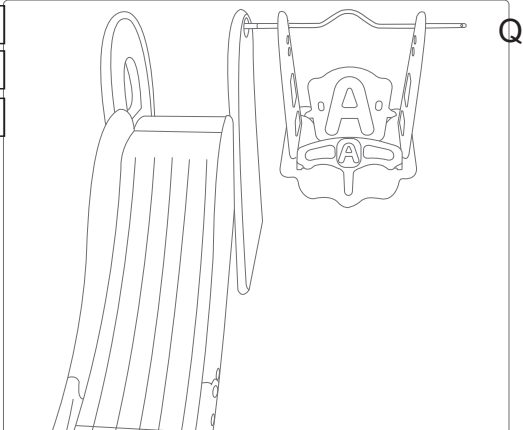
4. Installer la glissière et les pédales sur une planche latérale du toboggan, et serrer avec l'écrou en forme de fleur.

L x 1**V** x 5

5. Installez le trou correspondant sur l'autre planche latérale du toboggan et serrez l'écrou en forme de fleur.

B x 1**C** x 2**E** x 1**F** x 1**U** x 6

6. Installez le dossier de la balançoire, les flancs de la balançoire et les accoudoirs de la balançoire sur la base de la balançoire et serrez-les avec l'écrou transversaltransversal.

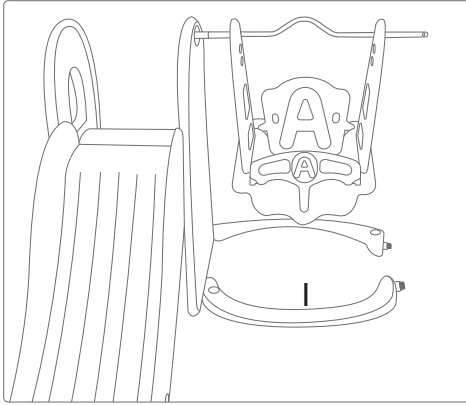
D x 4**J** x 2**Q** x 1**V** x 1

7. Installez la boucle à ressort dans les trous situés aux deux extrémités de la poutre, passez à travers la planche latérale de la balançoire, fixez-la avec la boucle de la balançoire, installez la boucle de connexion, et enfin fixez la planche latérale du toboggan.

I x 2

W x 2

V x 2

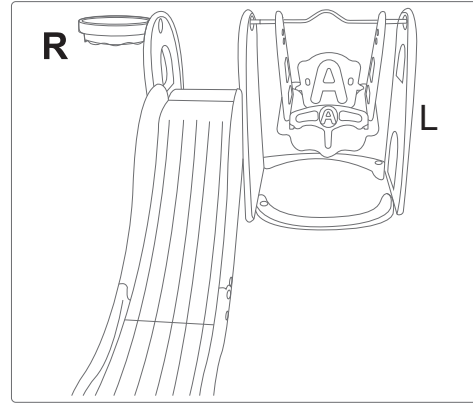


8. Installez la base de la balançoire sur la plaque latérale du toboggan.

L x 1

V x 4

R x 1



9. L'installation est terminée.

ATTENTION

- Ce produit contient de petites pièces et un sac d'emballage à l'intérieur. Veuillez vous en débarrasser à temps en l'ouvrant et ne pas vous approcher du foyer d'incendie.
- Veuillez l'utiliser sous la surveillance d'un adulte après l'installation.
- Ce produit est destiné à un usage familial à l'intérieur uniquement. Des tapis de sécurité doivent être posés sur la partie sûre de l'équipement lors de son utilisation. Les enfants doivent être accompagnés d'un adulte pour garantir la sécurité.
- Ce produit peut supporter un poids maximum de 20 kg pour les enfants.

US

If you have any questions, please contact our customer care center.
Our contact details are below:



001-877-644-9366



customerservice@aosom.com

Imported by Aosom LLC
27150 SW Kinsman Rd Wilsonville, OR 97070 USA
MADE IN CHINA

CA

If you have any questions, please contact our customer care center.
Our contact details are below:

Si vous avez la moindre question, veuillez contacter notre centre d'assistance à la clientèle.
Nos coordonnées sont les suivantes:



416-792-6088



customerservice@aosom.ca

Imported by Aosom Canada Inc.
7270 Woodbine Avenue, Unit 307, Markham, Ontario Canada
L3R 4B9
MADE IN CHINA

Importé par Aosom Canada Inc.
7270 Woodbine Avenue, unité 307, Markham, Ontario Canada
L3R 4B9
FABRIQUÉ EN CHINE