



EN

IN240200103V01\_US\_CA

**370-324V00**



**\*Suitable for children of 18-36 Months.**

**\*Max weight: 25 kg.**

2022 Caterpillar. CAT, CATERPILLAR, and their design and marks are registered trademarks of Caterpillar Inc.

Ningbo Prince Toys Co., Ltd, a licensee of Caterpillar Inc.

**IMPORTANT, RETAIN FOR FUTURE REFERENCE: READ CAREFULLY**

**ASSEMBLY INSTRUCTION**

## **WARNING:**

- 1.CHOKING HAZARD—Small parts.  
Only allowed for adults to install, keep children away.
- 2.To be used under the direct supervision of an adult.
- 3.Just only allow one child to use.
- 4.Please use on a flat and clean surface. Never use near steps, sloped driveways, hills roadways, alleys, swimming pool areas, road, on grass or wet surfaces or other bodies of water.
- 5.Before driving toy car each time, adult should inspect screws of every parts, please tighten the screw cap if any looseness. secure all fasteners before every ride.
- 6.Always wear shoes and suitable protective equipment. always wear a local standard approved helmet while riding, with the chinstrap securely fastened.
- 7.Do not ride the product at dusk, at night or at times of limited visibility.
- 8.Always comply with local laws and regulations.





















## **MAINTENANCE & CARE**

- A. Keep all instructions and parts relating to this product for future reference.
- B. Regularly check for damage and that all screws are securely tightened.
- C. Check that the seat is securely fastened.
- D. Lubricate the chain as often as required.
- E. Regularly check tyre pressures.

## **BATTERY HANDING :**

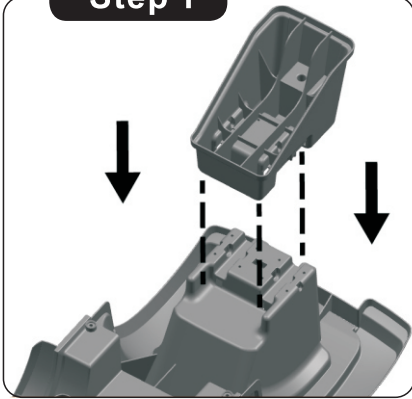
- 1.Battery must be handled by adults only.
- 2.Always remove exhausted batteries.
- 3.Use AA size batteries only.
- 4.Alkaline batteries are recommended.
- 5.Always remove batteries when the unit is not going to be used for an extended period of time.
- 6.When replacing new batteries, always replace all batteries.
- 7.Do not mix old and new batteries.
- 8.Do not mix Alkaline, Standard(Carbon-Zinc),or Rechargeable(Nickel-Cadmium)batteries.
- 9.Do not dispose of batteries in fire, batteries may explode or leak.
- 10.Non-rechargeable batteries are not to be recharged.
- 11.Rechargeable batteries are to be removed from the toy before being charged.
- 12.Rechargeable batteries are only to be charged under adult supervision.
- 13.Batteries are to be inserted with the correct polarity
- 14.The supply terminals are not to be short-circuited.

# COMPONENTS LIST

|  |   |   |
|--|---|---|
| <p>1.Body 1pc</p>                                   | <p>2.Steering wheel 1pc</p>                      | <p>3.Trailer 1pc</p>                              |
| <p>4.Seat 1pc</p>                                   | <p>5.Exhaust-pipe 1pc</p>                        | <p>6.Front wheel 2pcs</p>                          |
| <p>7.Rear wheel cap 2pcs</p>                        | <p>8.Rear wheel 2pcs</p>                         | <p>9.Trailer wheel 2pcs</p>                        |
| <p>10.Front wheel cap 4pcs</p>                      | <p>11.Anti-tumble shelf 1pc</p>                  | <p>12.Trailer connector 1pc</p>                   |
| <p>13.J-sharped stick 1pc</p>                       | <p>14.Wheel axle 2pcs</p>                        | <p>15.Ring 6pcs</p>                                |
| <p>16.Washer 7pcs (1replacement piece)</p>         | <p>17.Cotter pin 5pcs (1replacement piece)</p>  | <p>18.Black screw 2pcs (1replacement piece)</p>  |
| <p>19.Silver screw 4pcs (1replacement piece)</p>  | <p>20.Toy 2pcs</p>                             |   |

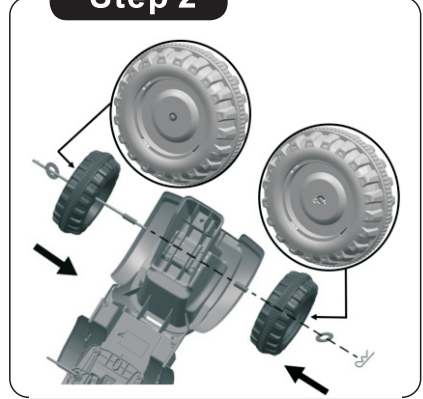
# Tractor assemble

## Step 1



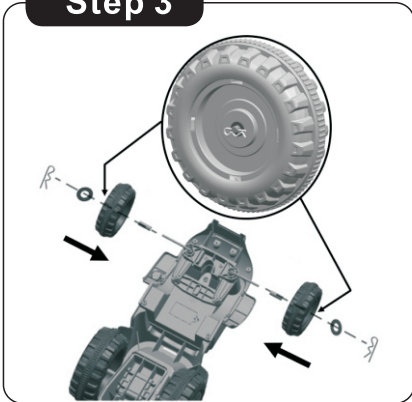
1. Place the anti-tumble shelf into the rear of the tractor body.

## Step 2



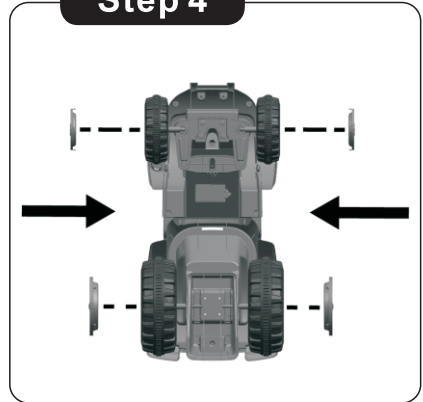
2. Insert the wheel axle through washer, rear wheel, plastic ring into the body, tighten using a cotter pin

## Step 3



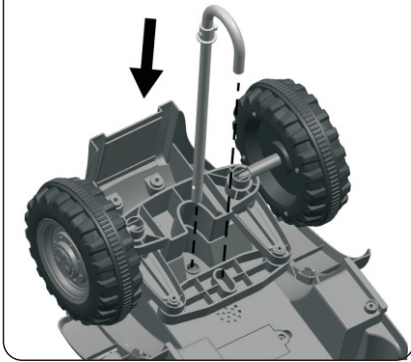
3. Assemble the two front wheels, insert the plastic ring, wheel and washer, tighten using a cotter pin.

## Step 4



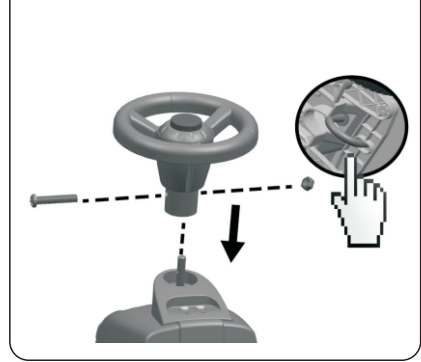
4. Place the two front wheel caps into the front wheels, and two rear wheel caps into the rear wheels.

### Step 5



5. Install the J-shaped stick at the assigned location as picture.

### Step 6



6. Loosen the bolt and nut in the steering wheel first, then place the steering wheel over the J-shaped stick, insert the bolt and tighten the nut with a screwdriver (not included)

### Step 7



7. Assemble the seat, tighten with a black screw by a screwdriver (not included).

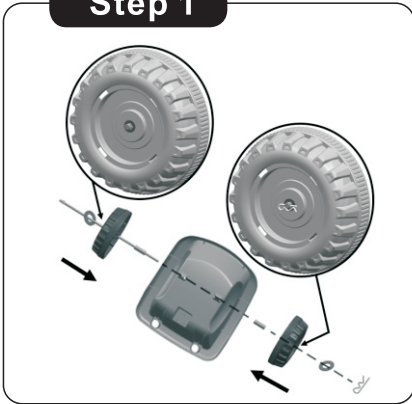
### Step 8



8. Insert the exhaust pipe, be certain the exhaust pipe is completely seated.

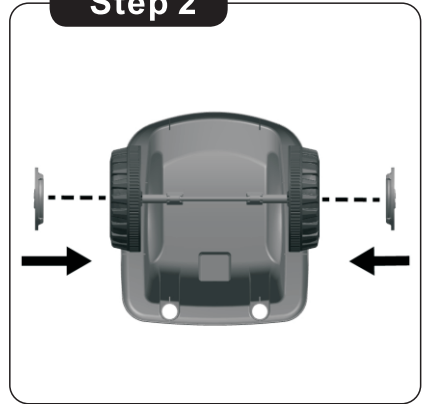
## Trailer assemble

### Step 1



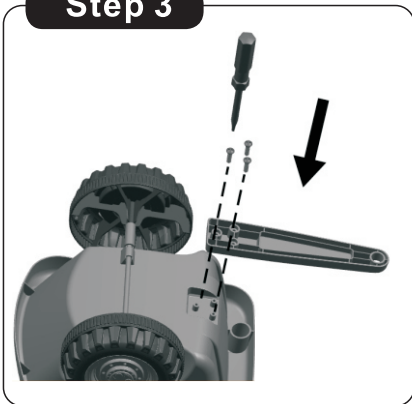
1.Insert the wheel axle through washer,trailer wheel,plastic ring into the trailer,tighten using a cotter pin.

### Step 2



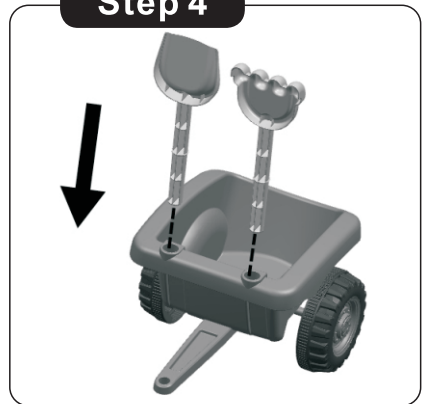
2.Place the two front wheel caps into the two trailer wheels.

### Step 3



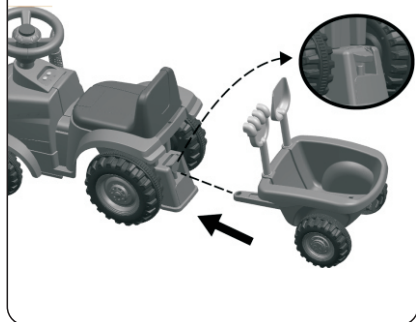
3.Assemble the trailer connector with three silver screws by a screwdriver(not included)

### Step 4



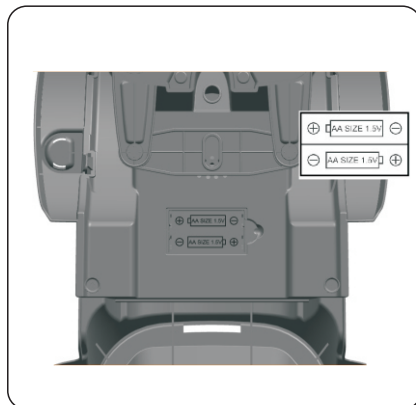
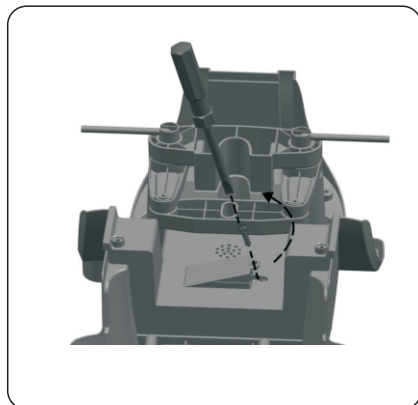
4.Insert the two toys into the holes of the trailer.

## Step 5



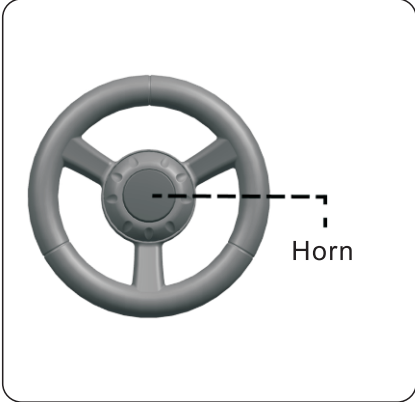
5. Open the lock and connect the trailer with tractor.

## Battery change



Turn over the tractor body, and find the battery house. Loosen the screw with a screwdriver (not included). Put 2 AA batteries in the battery house, then tight the screw with a screwdriver (not included).

# Function







FR

IN240200103V01\_US\_CA

**370-324V00**



**\*Convient aux enfants de 18 à 36 Mois.**

**\*Poids maximum : 25 kg.**

2022 Caterpillar. CAT, CATERPILLAR et leurs designs et marques sont des marques déposées de Caterpillar Inc. Ningbo Prince Toys Co., Ltd., un titulaire de licence de Caterpillar Inc.

**IMPORTANT : LIRE ATTENTIVEMENT ET CONSERVEZ CE MANUEL POUR VOUS Y REFERER ULTERIEUREMENT.**

**Assemblage & manuel d'instructions**

## **AVERTISSEMENT :**

1. DANGER D'ÉTOUFFEMENT - Petites pièces.  
Installation par des adultes uniquement, tenir les enfants à l'écart.
2. À utiliser sous la surveillance directe d'un adulte.
3. Ne doit être utilisé que par un seul enfant à la fois.
4. À utiliser sur une surface plane et propre. Ne jamais utiliser à proximité d'un escalier, d'une entrée en pente, d'une route en pente, d'une allée, d'une piscine, d'une route, sur l'herbe ou sur des surfaces mouillées ou d'autres plans d'eau.
5. Avant de conduire à chaque fois le jouet, l'adulte doit inspecter les vis de chaque pièce, veuillez serrer le bouchon à vis s'il est desserré. Fixez toutes les attaches avant chaque trajet.
6. Portez toujours des chaussures et un équipement de protection approprié. Portez toujours un casque homologué selon les normes locales pendant que vous roulez, avec la jugulaire solidement attachée.
7. Ne pas rouler au crépuscule, la nuit ou à des heures de visibilité réduite.
8. Respectez toujours les lois et règlements locaux.



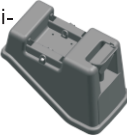



## **ENTRETIEN ET MAINTENANCE**

- A. Conservez toutes les instructions et les pièces relatives à ce produit pour pouvoir vous y référer ultérieurement.
- B. Vérifiez régulièrement que le produit n'est pas endommagé et que toutes les vis sont bien serrées.
- C. Vérifier que le siège est bien fixé.
- D. Lubrifiez la chaîne aussi souvent que nécessaire.
- E. Vérifiez régulièrement la pression des pneus.

## **Manipulation des piles :**

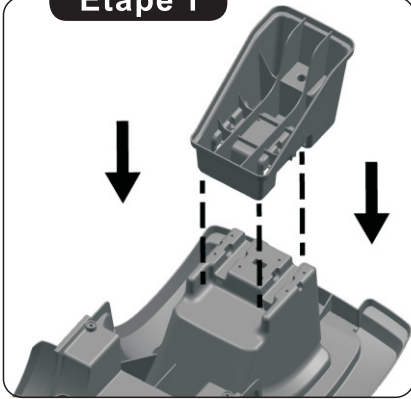
1. Les piles ne doivent être manipulées que par des adultes.
2. Toujours retirer les piles épuisées.
3. Utiliser uniquement des piles de taille AA.
4. Les piles alcalines sont conseillées.
5. Toujours retirer les piles lorsque l'appareil n'est pas utilisé pendant une période prolongée.
6. Lorsque vous remplacez des piles neuves, remplacez toujours toutes les piles.
7. Ne mélangez pas les piles neuves et usagées.
8. Ne pas mélanger les piles alcalines, standard (carbone-zinc) ou rechargeables (nickel-cadmium).
9. Ne jetez pas les piles dans le feu, elles peuvent exploser ou présenter des fuites.
10. Les piles non rechargeables ne doivent pas être rechargées.
11. Les piles rechargeables doivent être retirées du jouet avant d'être rechargées.
12. Les piles rechargeables ne doivent être rechargées que sous la surveillance d'un adulte.
13. Les piles doivent être insérées en respectant la polarité.
14. Les bornes d'alimentation ne doivent pas être court-circuitées.

# LISTE DES COMPOSANTS

|   |   |   |
|---|---|---|
| <p>1.Carrosserie<br/>1pc</p>                             | <p>2.Volant de<br/>direction 1pc</p>                           | <p>3.Remorque<br/>1pc</p>                                 |
| <p>4.Siège 1pc</p>                                       | <p>5.Tuyau<br/>d'échappement 1pc</p>                           | <p>6.Roue avant<br/>2pcs</p>                              |
| <p>7.Enjoliveur de<br/>roue arrière<br/>2pcs</p>         | <p>8.Roue<br/>arrière 2pcs</p>                                 | <p>9.Roue de<br/>remorque 2pcs</p>                         |
| <p>10.Enjoliveur<br/>de roue avant<br/>4pcs</p>          | <p>11.Support anti-<br/>basculement<br/>1pc</p>                | <p>12.Connecteur<br/>de remorque 1pc</p>                  |
| <p>13.Tige en J<br/>1pc</p>                              | <p>14.Axe de roue<br/>2pcs</p>                                 | <p>15.Anneau 6pcs</p>                                     |
| <p>16.Rondelle 7pcs<br/>(1 pièce de<br/>rechange)</p>   | <p>17.Goupille fendue 5pcs<br/>(1 pièce de remplacement)</p>  | <p>18.Vis noire 2pcs<br/>(1 pièce de remplacement)</p>  |
| <p>19.Vis argentée 4pcs<br/>(1 pièce de rechange)</p>  | <p>20.Jouet 2pcs</p>   |   |

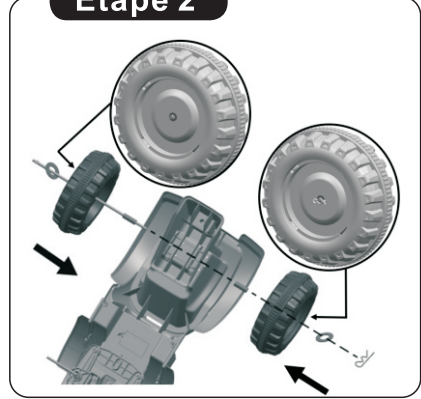
# Assemblage du tracteur

## Étape 1



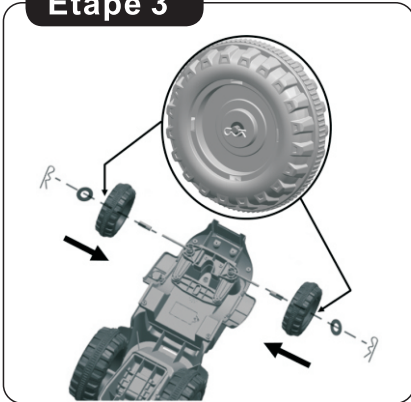
1. Placer le support anti-basculement à l'arrière de la carrosserie du tracteur.

## Étape 2



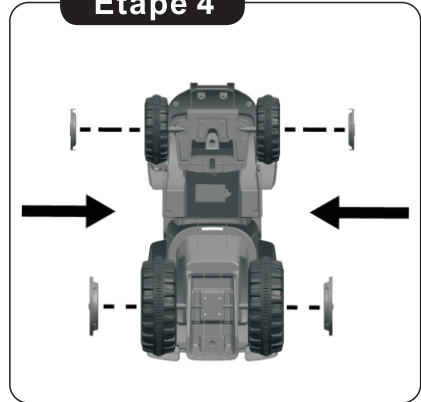
2. Insérez l'axe de la roue à travers la rondelle, la roue arrière et la bague en plastique dans la carrosserie, serrez à l'aide d'une goupille fendue.

## Étape 3



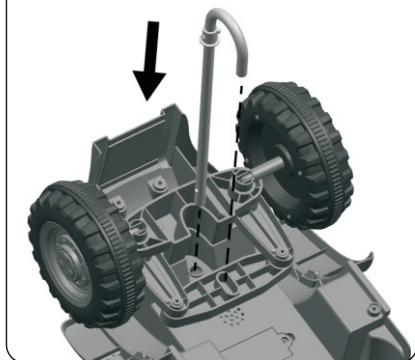
3. Assembler les deux roues avant, insérer l'anneau en plastique, la roue et la rondelle, serrer à l'aide d'une goupille fendue.

## Étape 4



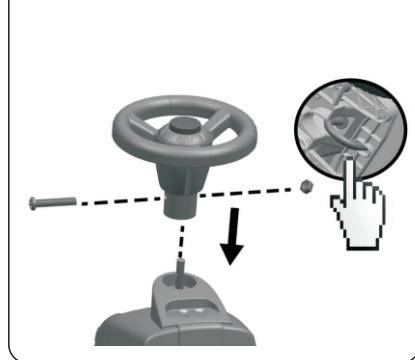
4. Placez les deux enjoliveurs de roues avant dans les roues avant et les deux enjoliveurs de roues arrière dans les roues arrière.

### Étape 5



5. Installez la tige en J à l'endroit indiqué sur la photo.

### Étape 6



6. Desserrez d'abord le boulon et l'écrou du volant, puis placez le volant sur la tige en J, insérez le boulon et serrez l'écrou avec un tournevis (non inclus)

### Étape 7



7. Assembler le siège, serrer avec une vis noire à l'aide d'un tournevis (non inclus).

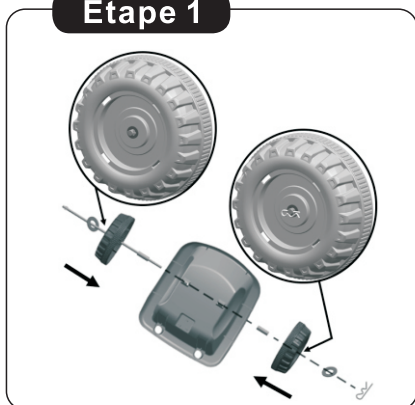
### Étape 8



8. Insérez le tuyau d'échappement, assurez-vous que le tuyau d'échappement est complètement positionné.

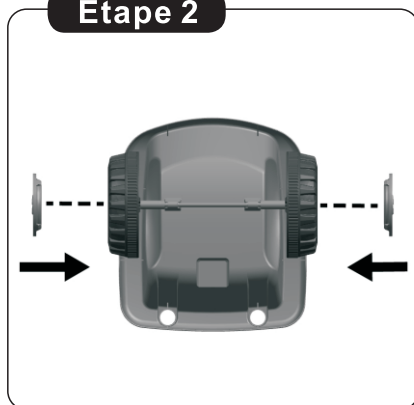
# Assemblage du tracteur

## Étape 1



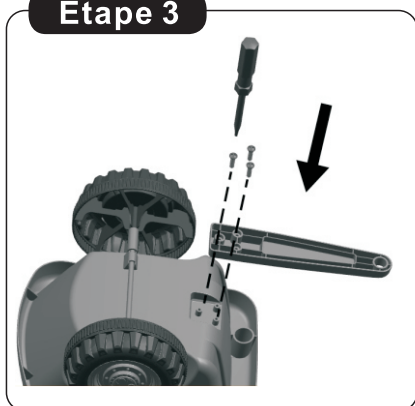
1. Insérez l'axe de la roue à travers la rondelle, la roue de la remorque et l'anneau en plastique dans la remorque, serrez à l'aide d'une goupille fendue.

## Étape 2



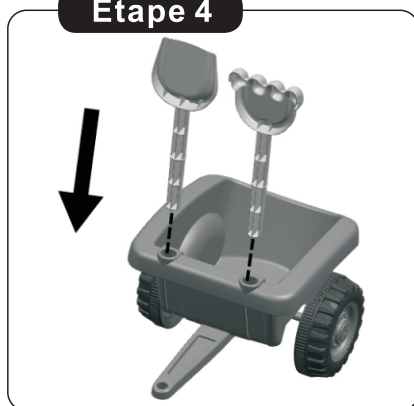
2. Placez les deux enjoliveurs de roue avant dans les deux roues de la remorque.

## Étape 3



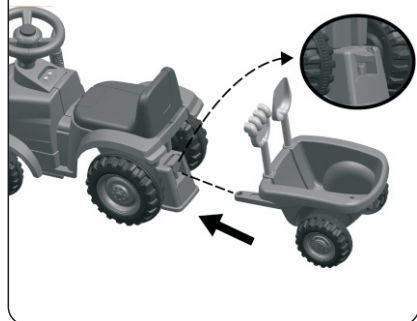
3. Assembler le connecteur de la remorque à l'aide d'un tournevis et de trois vis à tête plate (non fournies)

## Étape 4



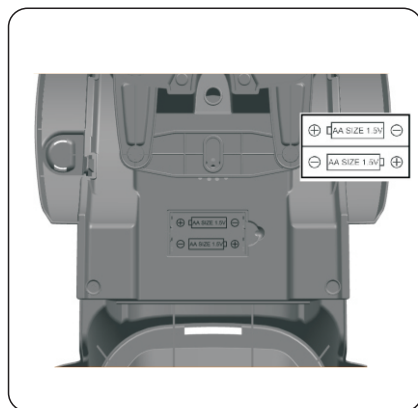
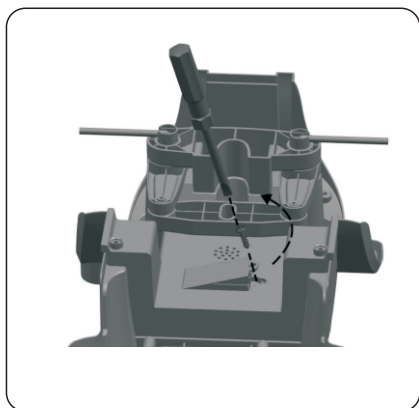
4. Insérez les deux jouets dans les trous prévus à cet effet dans la remorque.

## Étape 5



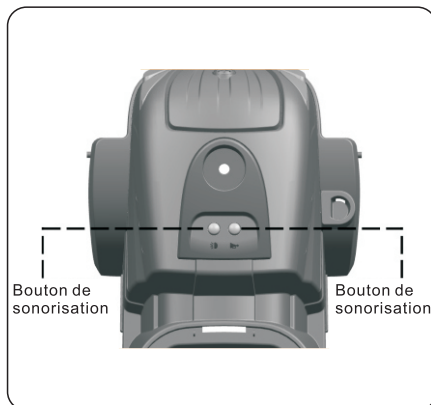
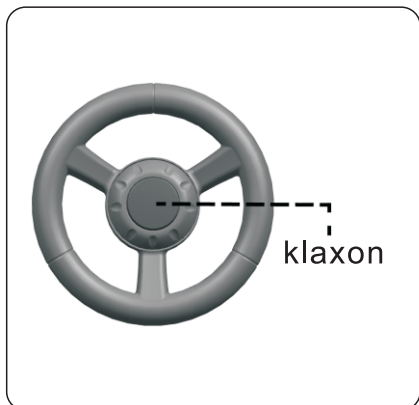
5. Ouvrir le verrou et connecter la remorque au tracteur.

## Changement des piles



Retournez la carrosserie du tracteur et repérez le logement des piles. Dévissez la vis à l'aide d'un tournevis (non inclus). Placez 2 piles AA dans le logement des piles, puis serrez la vis à l'aide d'un tournevis (non inclus).

## Fonction





## US

If you have any questions, please contact our customer care center.  
Our contact details are below:



001-877-644-9366



customerservice@aosom.com

Imported by Aosom LLC  
27150 SW Kinsman Rd Wilsonville, OR 97070 USA  
MADE IN CHINA

## CA

If you have any questions, please contact our customer care center.  
Our contact details are below:

Si vous avez la moindre question, veuillez contacter notre centre d'assistance à la clientèle.  
Nos coordonnées sont les suivantes:



416-792-6088



customerservice@aosom.ca

Imported by Aosom Canada Inc.  
7270 Woodbine Avenue, Unit 307, Markham, Ontario Canada  
L3R 4B9  
MADE IN CHINA

Importé par Aosom Canada Inc.  
7270 Woodbine Avenue, unité 307, Markham, Ontario Canada  
L3R 4B9  
FABRIQUÉ EN CHINE