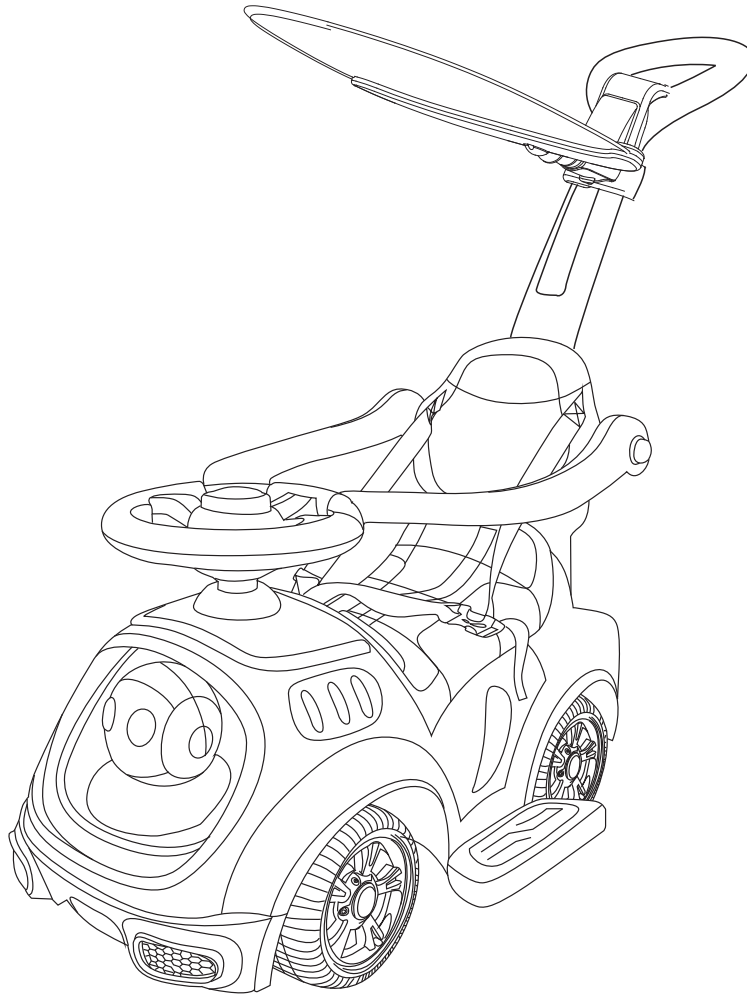


# AIYAPLAY

IN240200127V01\_UK\_FR\_ES\_PT\_DE\_IT

**370-321V00**



**EN:** If there are some changes to the product, please refer to the real subject.

**FR:** En cas de modifications du produit, veuillez vous référer au sujet réel.

**ES:** Si hay cambios en el producto, consulta el objeto real.

**PT:** Em caso de alterações no produto, consulte o objeto real.

**DE:** Bei Änderungen am Produkt bitte auf das tatsächliche Objekt verweisen.

**IT:** In caso di modifiche al prodotto, fare riferimento al soggetto reale.



**EN\_IMPORTANT, RETAIN FOR FUTURE REFERENCE: READ CAREFULLY.**

**FR\_IMPORTANT: A LIRE ATTENTIVEMENT ET A CONSERVER POUR VOUS Y REFRERER ULTERIEUREMENT**

**ES\_IMPORTANTE, LEA DETENIDAMENTE Y GUARDE PARA FUTURAS REFERENCIAS.**

**PT\_IMPORTANTE, GUARDE PARA FUTURA REFERÊNCIA, LEIA ATENTAMENTE.**

**DE\_WICHTIG! SORFGFÄLTIG LESEN UND FÜR SPÄTERES NACHSCHLAGEN AUFBEWAHREN.**

**IT\_IMPORTANTE, LEGGERE E CONSERVARE QUESTO MANUALE D'ISTRUZIONE PER UN USO FUTURO.**

## Warning

1. This product is suitable for children for 12-36 months;
2. This product may have potential sharp edges, tips or small parts before assembly and must be assembled by adults;
3. Children should ride this on flat and smooth surface, and should keep away from traffic road; Strictly prohibited in nearby motor vehicles, streets, steps, slopes, hills, roads, alleys, swimming pools or other places with water;
4. This product shall be used under the custody of adults and shall wear shoes;
5. This product is only limited to one-person ride, with a maximum carrying capacity of 25 kg;
6. Adult assembly and installation of all parts are required.
7. Do not let Children playing alone with this product prevent from danger of Falling.
8. Not suitable for children under 1 years. Small parts. Choking hazard.
9. The toy should be used with caution since skill is required to avoid falls or collisions causing injury to the user or third parties.




### Warning

Children under age 3 must play under adult Supervision.

## Maintenance & Care

1. Clean the surface frequently using soft cloth.
2. Avoid direct sun exposure.
3. Periodic inspection and maintenance are required on all fasteners.
4. Check Battery status frequently. Store the battery properly for future use.
5. Handle with Caution .

## Precaution on installation of batteries

1. Children must under adult Supervision when install batteries .
2. Keep assembly tools out of sight and reach of children.
3. Leaking AA batteries are longer functional and have to throw to the disposable bins properly.
4. Do not mix different battery bands within the device.
5. Requires 1.5V AA batteries.
6. Non rechargeable batteries can not to be charged.  X 2
7. Rechargeable batteries are only to be charged under adult supervision.
8. Rechargeable batteries are to be removed from the product before being charged.
9. Install batteries with polarity are shown inside the battery compartment.
10. Remove batteries in charger if necessary.
11. Power supply should remain loading to the battery compartment.

## Avertissement

1. Ce produit convient aux enfants de 12-36 mois ;
2. Ce produit peut comporter des arêtes vives, des pointes ou de petites pièces potentielles avant l'assemblage et doit être assemblé par des adultes ;
3. Les enfants doivent utiliser ce produit sur une surface plate et lisse, et doivent s'éloigner des routes de circulation ; Il est strictement interdit de l'utiliser à proximité de véhicules motorisés, de rues, d'escaliers, de pentes, de collines, de routes, d'allées, de piscines ou d'autres endroits avec de l'eau ;
4. Ce produit doit être utilisé sous la surveillance d'adultes et doit être porté avec des chaussures ;
5. Ce produit est limité à une seule personne, avec une capacité de charge maximale de 25 kg ;
6. L'assemblage et l'installation de toutes les pièces doivent être effectués par un adulte.
7. Ne laissez pas les enfants jouer seuls avec ce produit pour éviter les chutes.
8. Ne convient pas aux enfants de moins de 1 ans. Petites pièces. Risque d'étouffement.
9. Le jouet doit être utilisé avec prudence car des compétences sont nécessaires pour éviter les chutes ou les collisions pouvant causer des blessures à l'utilisateur ou à des tiers.




### Avertissement

En cas de modifications du produit, veuillez vous référer au sujet réel.

## Maintenance et soins

1. Nettoyez régulièrement la surface avec un chiffon doux.
2. Évitez l'exposition directe au soleil.
3. Des inspections et des entretiens périodiques sont nécessaires sur tous les éléments de fixation.
4. Vérifiez fréquemment l'état de la batterie. Stockez correctement la batterie pour une utilisation future.
5. Manipuler avec précaution.

## Précautions lors de l'installation des piles

1. Les enfants doivent être sous la surveillance d'un adulte lors de l'installation des piles.
2. Conservez les outils d'assemblage hors de la vue et de la portée des enfants.
3. Les piles AA qui fuient ne sont plus fonctionnelles et doivent être jetées correctement dans les bacs à déchets appropriés.
4. Ne mélangez pas des piles de marques différentes dans l'appareil.
5. Nécessite des piles AA de 1,5 V.
6. Les piles non rechargeables ne peuvent pas être rechargées.  X 2
7. Les piles rechargeables ne doivent être rechargées que sous la surveillance d'un adulte.
8. Les piles rechargeables doivent être retirées du produit avant d'être rechargées.
9. Installez les piles en respectant la polarité indiquée à l'intérieur du compartiment à piles.
10. Retirez les piles du chargeur si nécessaire.
11. L'alimentation doit rester raccordée au compartiment à piles.

**Advertencia**

1. Este producto es adecuado para niños a partir de los 12-36 meses;
2. Este producto puede tener bordes afilados, puntas o piezas pequeñas antes del montaje y debe ser ensamblado por adultos;
3. Los niños deben montar esto en una superficie plana y lisa y mantenerse alejados de la carretera; Está estrictamente prohibido cerca de vehículos motorizados, calles, escalones, pendientes, colinas, carreteras, callejones, piscinas u otros lugares con agua;
4. Este producto debe ser utilizado bajo la supervisión de adultos y se deben usar zapatos;
5. Este producto está limitado a un solo pasajero, con una capacidad de carga máxima de 25 kg;
6. Se requiere el montaje y la instalación de todas las partes por parte de un adulto.
7. No permita que los niños jueguen solos con este producto para evitar peligros de caída.
8. No apto para niños menores de 1 años. Piezas pequeñas. Peligro de asfixia.
9. El juguete debe usarse con precaución, ya que se requiere habilidad para evitar caídas o colisiones que puedan causar lesiones al usuario o a terceros.

**Advertencia**

Los niños menores de 3 años deben jugar bajo la supervisión de un adulto.

**Mantenimiento y cuidado**

1. Limpie la superficie con frecuencia utilizando un paño suave.
2. Evite la exposición directa al sol.
3. Se requiere inspección y mantenimiento periódicos en todos los sujetadores.
4. Verifique con frecuencia el estado de la batería. Guarde correctamente la batería para su uso futuro.
5. Manipular con precaución.

**Precaución en la instalación de las pilas**

1. Los niños deben ser supervisados por adultos al instalar las pilas.
2. Mantenga las herramientas de montaje fuera de la vista y el alcance de los niños.
3. Las pilas AA que gotean ya no funcionan y deben tirarse correctamente en los contenedores desechables.
4. No mezcle diferentes marcas de pilas en el dispositivo.
5. Requiere pilas AA de 1,5 V.
6. Las pilas no recargables no pueden cargarse.
7. Las pilas recargables solo deben cargarse bajo la supervisión de un adulto.
8. Las pilas recargables deben retirarse del producto antes de ser cargadas.
9. Instale las pilas con la polaridad indicada dentro del compartimento de pilas.
10. Retire las pilas del cargador si es necesario.
11. La fuente de alimentación debe seguir cargando el compartimento de pilas.

1.5 V + X 2

**Aviso**

1. Este produto é adequado para crianças a partir dos 12-36 meses;
2. Este produto pode apresentar bordas afiadas, pontas ou pequenas peças antes da montagem e deve ser montado por adultos;
3. As crianças devem andar com este produto em uma superfície plana e lisa e devem ficar longe de estradas de tráfego; É estritamente proibido em veículos motorizados próximos, ruas, degraus, encostas, colinas, estradas, becos, piscinas ou outros locais com água;
4. Este produto deve ser usado sob a supervisão de adultos e deve ser usado calçado;
5. Este produto é limitado a um passeio de uma única pessoa, com uma capacidade máxima de carga de 25 kg;
6. É necessária a montagem e instalação adultas de todas as peças.
7. Não deixe as crianças brincarem sozinhas com este produto para evitar perigos de queda.
8. Não recomendado para crianças menores de 1 anos. Pequenas peças. Risco de asfixia.
9. O brinquedo deve ser usado com cautela, pois é necessário habilidade para evitar quedas ou colisões que possam causar ferimentos ao usuário ou a terceiros.

**Aviso**

Crianças menores de 3 anos devem brincar sob supervisão de um adulto.

**Manutenção e cuidado**

1. Limpe a superfície frequentemente usando um pano macio.
2. Evite exposição direta ao sol.
3. Inspeccionar e manter periodicamente todos os fixadores.
4. Verifique frequentemente o estado da bateria. Armazene corretamente a bateria para uso futuro.
5. Manusear com cuidado.

**Precaução na instalação das pilhas**

1. Crianças devem estar sob supervisão de adultos ao instalar as pilhas.
2. Mantenha as ferramentas de montagem fora do alcance e da vista das crianças.
3. Pilhas AA vazando não estão mais funcionais e devem ser descartadas corretamente em recipientes adequados.
4. Não misture diferentes marcas de pilhas no dispositivo.
5. Requer pilhas AA de 1,5V.
6. Pilhas não recarregáveis não podem ser carregadas.
7. Pilhas recarregáveis só devem ser carregadas sob a supervisão de adultos.
8. Pilhas recarregáveis devem ser removidas do produto antes de serem carregadas.
9. Instale as pilhas com a polaridade indicada dentro do compartimento de pilhas.
10. Remova as pilhas do carregador, se necessário.
11. A fonte de energia deve continuar ligada ao compartimento de pilhas.

1.5 V + X 2

## Warnung

1. Dieses Produkt ist für Kinder ab 12-36 Monaten geeignet;
2. Dieses Produkt kann vor dem Zusammenbau potenziell scharfe Kanten, Spitzen oder kleine Teile aufweisen und muss von Erwachsenen zusammengebaut werden;
3. Kinder sollten damit auf einer flachen und glatten Oberfläche fahren und sich von Verkehrsstraßen fernhalten; In der Nähe von Kraftfahrzeugen, Straßen, Treppen, Hügeln, Straßen, Gassen, Schwimmbädern oder anderen Orten mit Wasser ist es strengstens verboten.
4. Dieses Produkt sollte unter Aufsicht von Erwachsenen verwendet werden und Schuhe getragen werden;
5. Dieses Produkt ist nur für eine Person mit einem maximalen Tragegewicht von 25 kg geeignet;
6. Der Zusammenbau und die Installation aller Teile erfordern die Aufsicht eines Erwachsenen.
7. Lassen Sie Kinder nicht alleine mit diesem Produkt spielen, um Stürze zu verhindern.
8. Nicht geeignet für Kinder unter 1 Jahren. Kleinteile. Ersticken-gefahr.
9. Das Spielzeug sollte vorsichtig verwendet werden, da Geschicklichkeit erforderlich ist, um Stürze oder Kollisionen zu vermeiden, die dem Benutzer oder Dritten Verletzungen zufügen könnten.




### Warnung

Kinder unter 3 Jahren müssen unter Aufsicht eines Erwachsenen spielen.

## Wartung & Pflege

1. Reinigen Sie die Oberfläche regelmäßig mit einem weichen Tuch.
2. Vermeiden Sie direkte Sonneneinstrahlung.
3. Alle Befestigungselemente erfordern regelmäßige Inspektion und Wartung.
4. Überprüfen Sie regelmäßig den Batteriestatus. Lagern Sie die Batterie ordnungsgemäß für zukünftigen Gebrauch.
5. Vorsichtig behandeln.

## Vorsicht bei der Installation der Batterie

1. Kinder müssen bei der Installation der Batterien von Erwachsenen beaufsichtigt werden.
2. Bewahren Sie Montagewerkzeuge außer Sicht- und Reichweite von Kindern auf.
3. Auslaufende AA-Batterien funktionieren nicht mehr und müssen ordnungsgemäß in den entsprechenden Abfallbehältern entsorgt werden.
4. Mischen Sie verschiedene Batteriemarken nicht in dem Gerät.
5. Benötigt 1,5V-AA-Batterien.
6. Nicht wiederaufladbare Batterien  X2 dürfen nicht aufgeladen werden.
7. Wiederaufladbare Batterien dürfen nur unter Aufsicht von Erwachsenen aufgeladen werden.
8. Wiederaufladbare Batterien müssen vor dem Aufladen aus dem Produkt entfernt werden.
9. Installieren Sie die Batterien mit der im Batteriefach angezeigten Polarität.
10. Batterien bei Bedarf aus dem Ladegerät entfernen.
11. Die Stromversorgung sollte an die Batteriefachbelastung angeschlossen bleiben.

## Avvertenza

1. Questo prodotto è adatto ai bambini dai 12-36 mesi;
2. Questo prodotto potrebbe avere bordi appuntiti, punte o piccole parti prima dell'assemblaggio ed è necessario che venga assemblato da adulti;
3. I bambini dovrebbero utilizzare questo prodotto su una superficie piana e liscia e stare lontani dalle strade ad alto traffico; È severamente vietato nelle vicinanze di veicoli a motore, strade, scalini, pendii, colline, strade, vicoli, piscine o altri luoghi con acqua;
4. Questo prodotto deve essere utilizzato sotto la custodia di adulti e indossare scarpe;
5. Questo prodotto è limitato a una persona e ha una capacità di carico massima di 25 kg;
6. È necessario l'assemblaggio e l'installazione di tutte le parti da parte di un adulto.
7. Non lasciare che i bambini giochino da soli con questo prodotto per evitare il pericolo di cadute.
8. Non adatto ai bambini di età inferiore ai 1 anni. Piccole parti. Pericolo di soffocamento.
9. Giocare con attenzione dato che è necessaria abilità per evitare cadute o collisioni che potrebbero causare lesioni all'utente o a terzi.




### Avvertenza

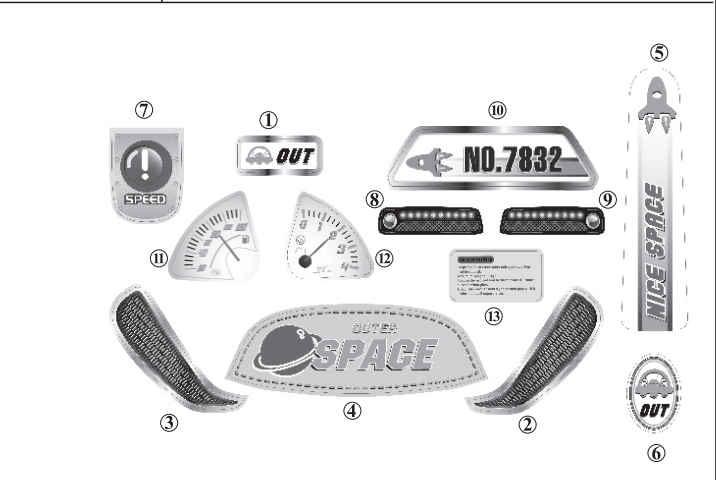
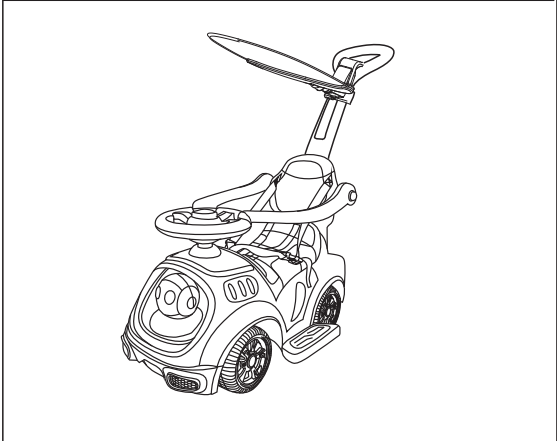
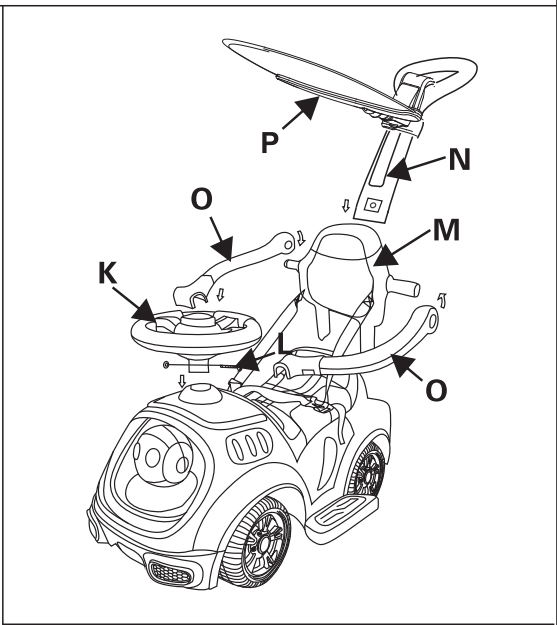
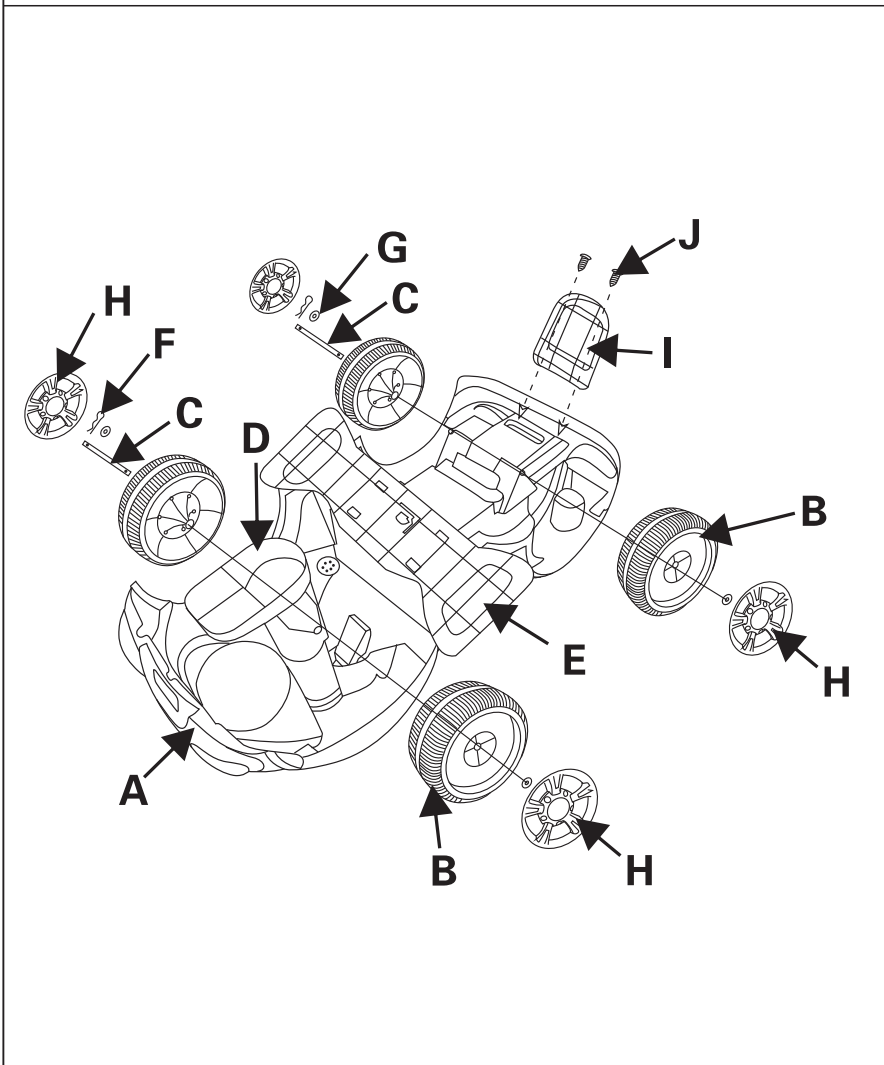
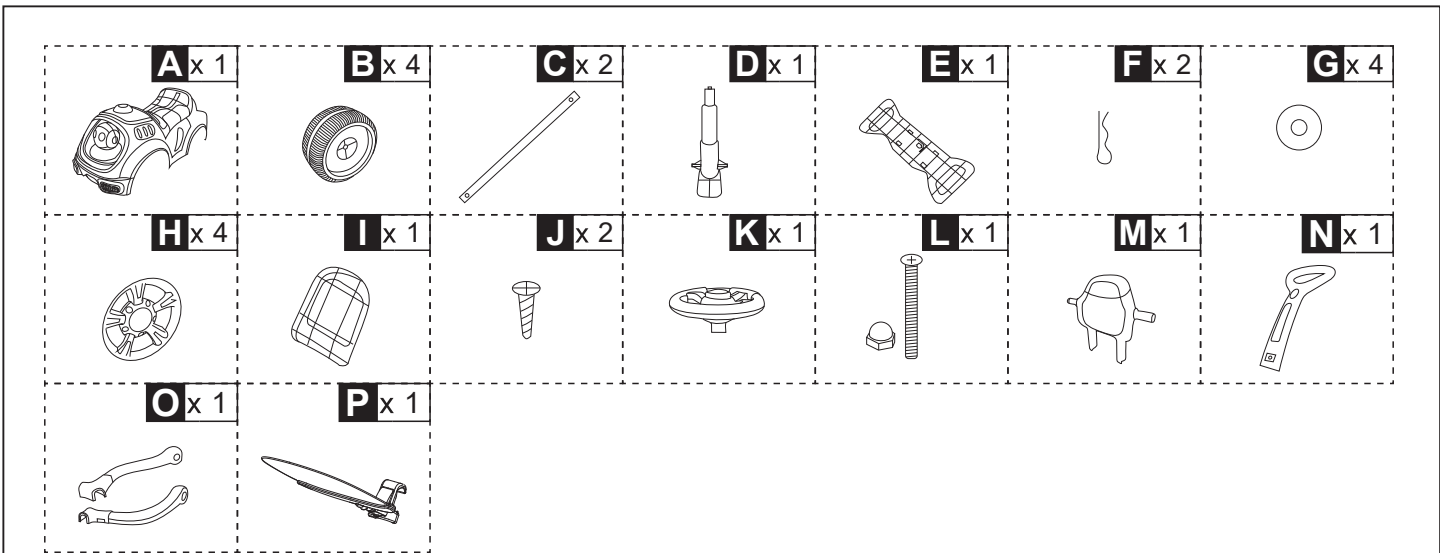
Crianças menores de 3 anos devem brincar sob supervisão de um adulto.

## Manutenzione e cura

1. Pulire frequentemente la superficie con un panno morbido.
2. Evitare l'esposizione diretta alla luce solare.
3. È richiesta l'ispezione periodica e la manutenzione di tutti i fissaggi.
4. Controllare frequentemente lo stato della batteria. Conservare correttamente la batteria per un uso futuro.
5. Maneggiare con cautela.

## Precauzioni sull'installazione delle batterie

1. I bambini devono essere sotto la supervisione di un adulto durante l'installazione delle batterie.
2. Mantenere gli attrezzi di montaggio fuori dalla vista e dalla portata dei bambini.
3. Le batterie AA che perdono non sono più funzionali e devono essere correttamente smaltite nei contenitori appropriati.
4. Non mescolare diverse marche di batterie all'interno del dispositivo.
5. Richiede batterie AA da 1,5V.  X2
6. Le batterie non ricaricabili non possono essere caricate.
7. Le batterie ricaricabili devono essere caricate solo sotto la supervisione di un adulto.
8. Le batterie ricaricabili devono essere rimosse dal prodotto prima di essere caricate.
9. Installare le batterie con la polarità mostrata all'interno del vano batterie.
10. Rimuovere le batterie dal caricatore se necessario.
11. L'alimentazione deve rimanere collegata al vano batterie.



**UK**

If you have any questions, please contact our customer care center.

Our contact details are below:



0044-800-240-4004



enquiries@mhstar.co.uk

IMPORTER ADDRESS:

MH STAR UK LTD

Unit 27, Perivale Park,

Horsenden lane South

Perivale, UB6 7RH

MADE IN CHINA

**ES**

Si tiene alguna pregunta, comuníquese con nuestro Centro de Atención al Cliente.

Nuestros datos de contacto son los siguientes:



0034-931294512



atencioncliente@aosom.es

IMPORTADOR:

SPANISH AOSOM, S.L.

C/ ROC GROS, N° 15. 08550, ELS HOSTALETS DE

BALENYÀ, SPAIN.

B66295775

WWW.AOSOM.ES

ATENCIONCLIENTE@AOSOM.ES

TEL: 931294512

HECHO EN CHINA

**FR**

Si vous avez la moindre question, veuillez contacter notre centre d'assistance à la clientèle.

Nos coordonnées sont les suivantes:



0033-1-84166106



aosom@mhfrance.fr

Importé par:

MH France

2, rue Maurice Hartmann

92130 Issy-les-Moulineaux

France

Fabriqué en Chine

**PT**

Se tiver alguma dúvida, por favor contacte o nosso Centro de Atendimento ao Cliente.

Os nossos dados de contacto são os seguintes:



0034-931294512



info@aosom.pt.

IMPORTADOR:

SPANISH AOSOM, S.L

C.ROC GROS N.15, 08550. ELS HOSTALETS DE BALENYÀ

TEL: 931294512 (SEG-SEX DAS 7:30H ÀS 16:30H)

INFO@AOSOM.PT

WWW.AOSOM.PT

**DE**

Wenn Sie Fragen haben, wenden Sie sich bitte an unser Kundendienstzentrum.

Unsere Kontaktdaten stehen unten:



0049-(0)40-88307530



service@aosom.de

ADRESSE DES IMPORTEURE:

MH Handel GmbH

Wendenstraße 309

D-20537 Hamburg

Germany

IN CHINA HERGESTELLT

**IT**

In caso di dubbio, si prega di contattare il nostro centro assistenza clienti.

I nostri dettagli di contatto sono di seguito:



0039-0249471447



clienti@aosom.it

IMPORTATO DA:

AOSOM Italy srl

Centro Direzionale Milanofiori

Strada 1 Palazzo F1

20057 Assago (MI)

P.I.: 08567220960

FATTO IN CINA



FR

**DONNEZ**  
OU  
**RECYCLEZ**



ASSOCIATION

OU



LIVRAISON

OU



DÉCHÈTERIE

Adresses sur [quefairedemesdechets.fr](http://quefairedemesdechets.fr)

**Aosom**