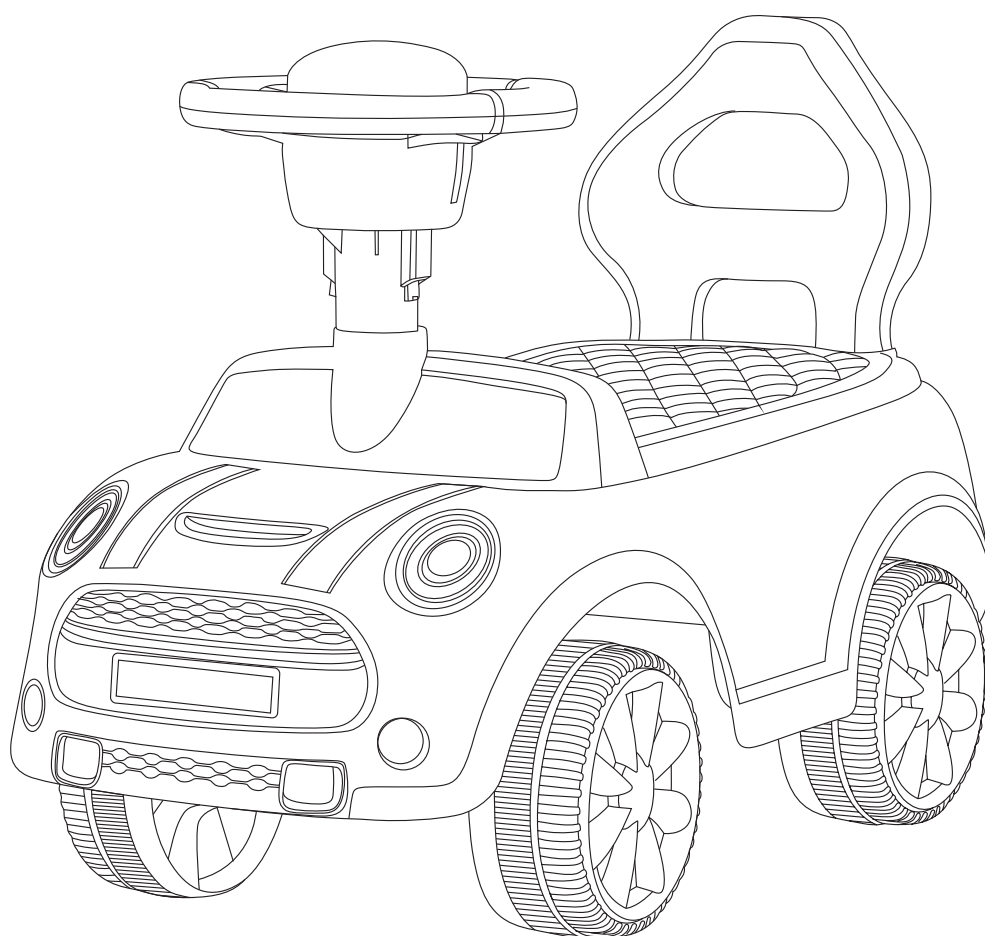


AIYAPLAY

IN240200136V01_UK_FR_DE_ES

370-316V00

EN

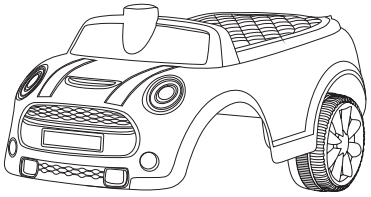
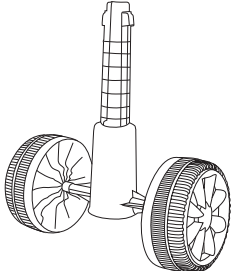
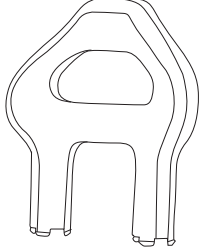
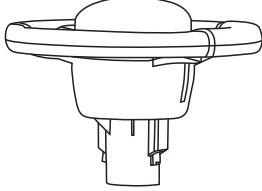


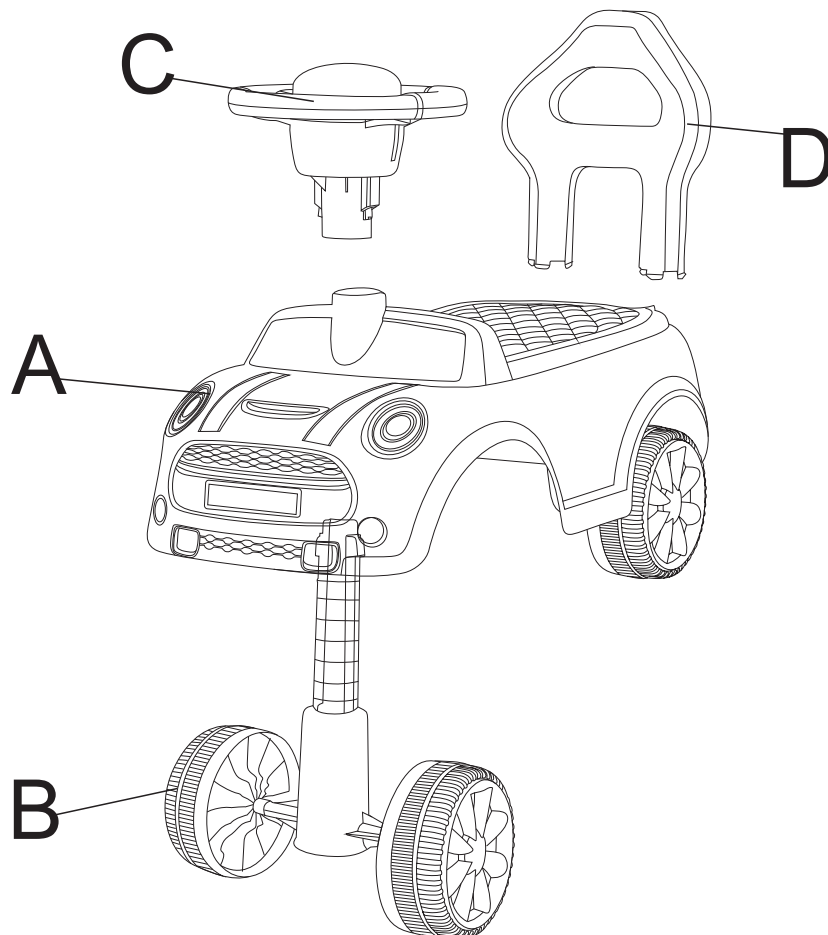
CE

IMPORTANT, RETAIN FOR FUTURE REFERENCE: READ CAREFULLY

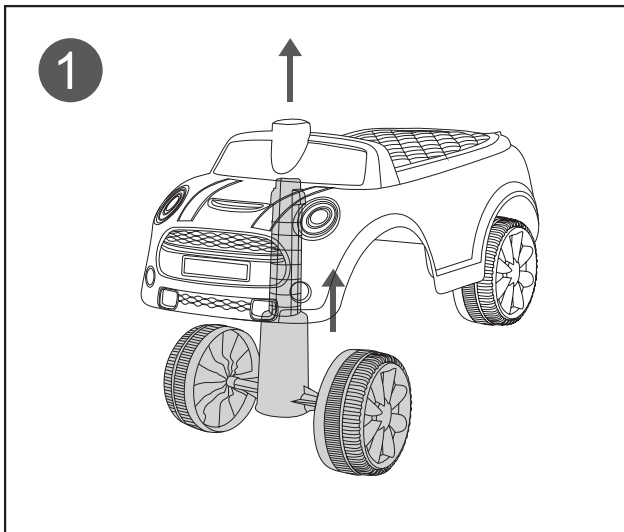
ASSEMBLY INSTRUCTIONS

PART LIST

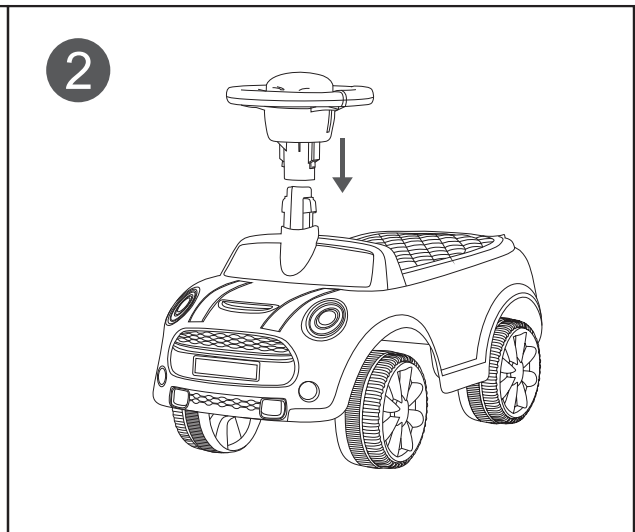
A 	B 
Car body	Steering Shaft
C 	D 
Seat back	Steering Wheel



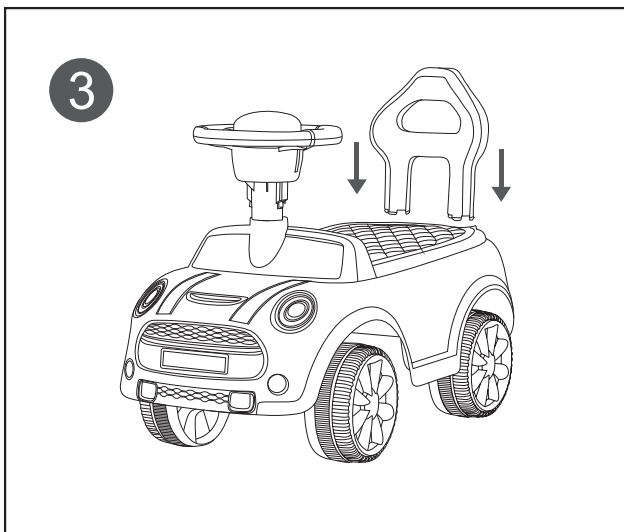
Adult Assembly Instruction



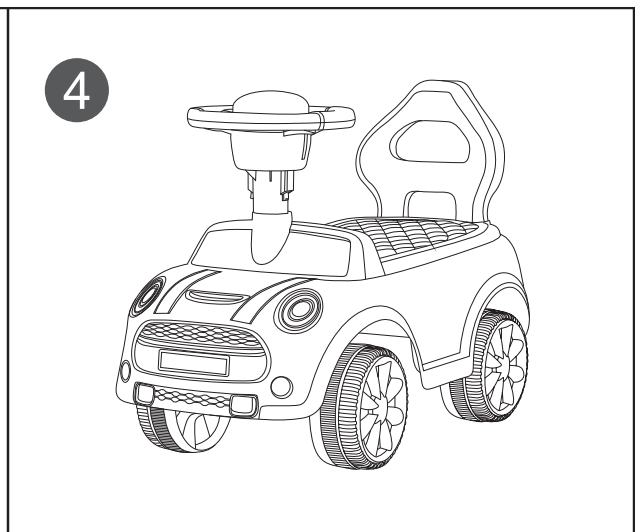
Let the Front Wheel across the car body as shown in the figure.



Assemble the Steering Wheel with Screw A as shown in the figure.



Insert back as shown in the figure.



Completing installation of finished walker.

MAINTAINENCE

1. Wipe clean with dry cloth on surface only.
2. Avoid direct Sun exposure.
3. Occasionally check to see that the nuts and bolts on all parts are secure and tight.

WARNING

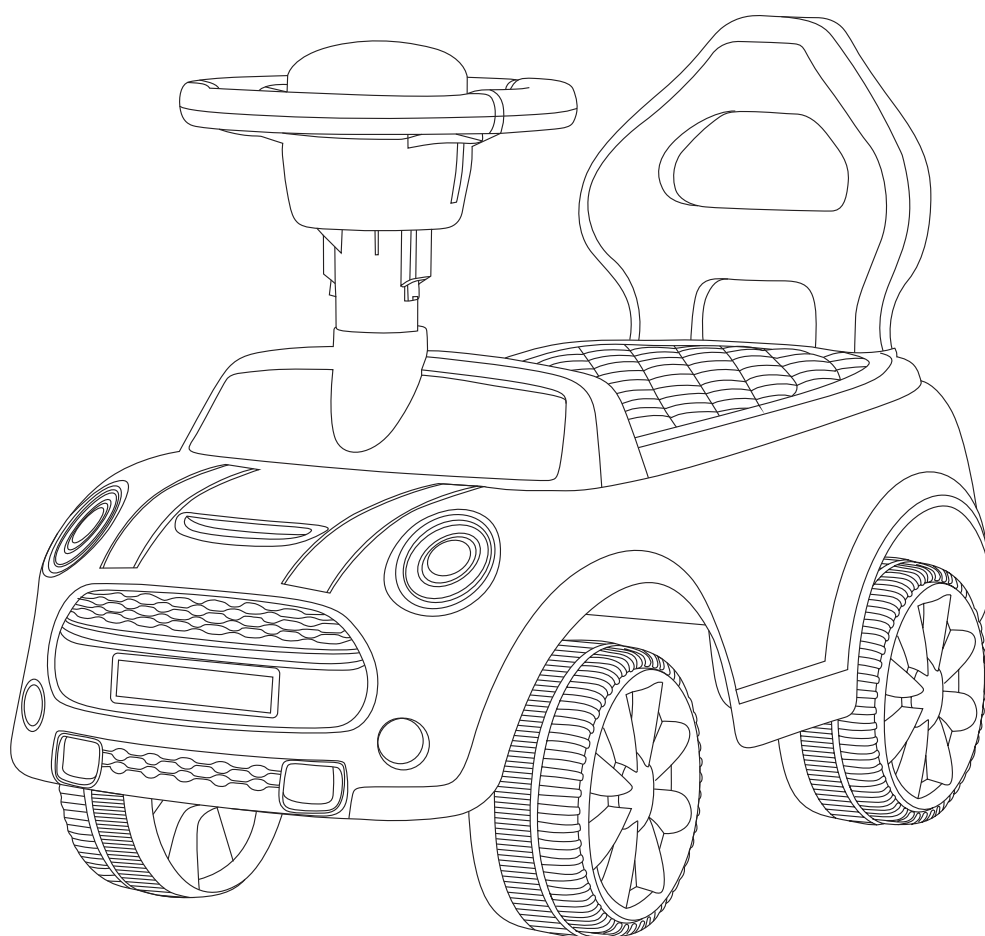
1. This product is suitable for children for 12-36 months.
2. This product may have potential sharp edges, tips or small parts before assembly and must be assembled by adults, Keep small parts and plastic bag out of reach of children.
3. Children should ride this on flat and smooth surface, and should keep away from traffic road; Strictly prohibited in nearby motor vehicles, streets, steps, slopes, hills, roads, alleys, swimming pools or other places with water;
4. Keep four wheels on the ground while playing, and do not play on a slope more than 10°.
5. This product shall be used under the custody of adults and shall wear shoes;
6. This product is only limited to one-person ride, with a maximum carrying capacity of 25 kg;
7. Adult assembly and installation of all parts are required.
8. Do not let Children playing alone with this product prevent from danger of Falling.
9. Not suitable for children under 1 years. Small parts. Choking hazard.
10. The toy should be used with caution since skill is required to avoid falls or collisions causing injury to the user or third parties.

AIYAPLAY

IN240200136V01_UK_FR_DE_ES

370-316V00

FR

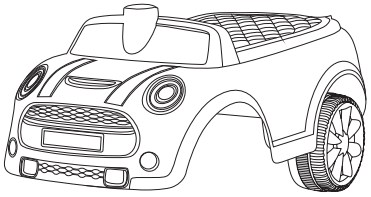
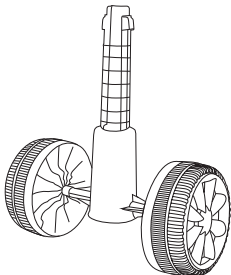
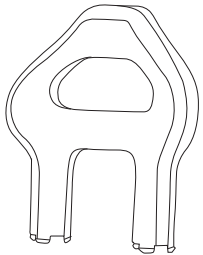
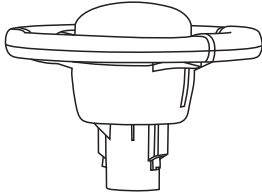


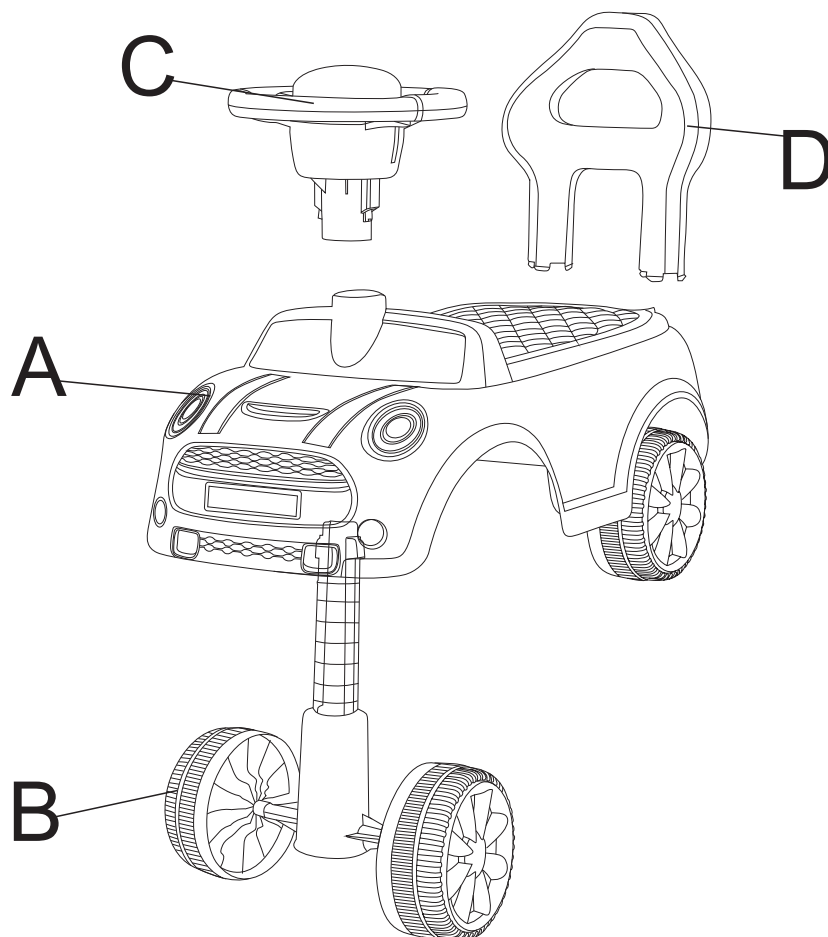
CE

**IMPORTANT - CONSERVEZ CES INFORMATIONS
POUR VOTRE CONSULTATION ULTÉRIEURE: LISEZ ATTENTIVEMENT**

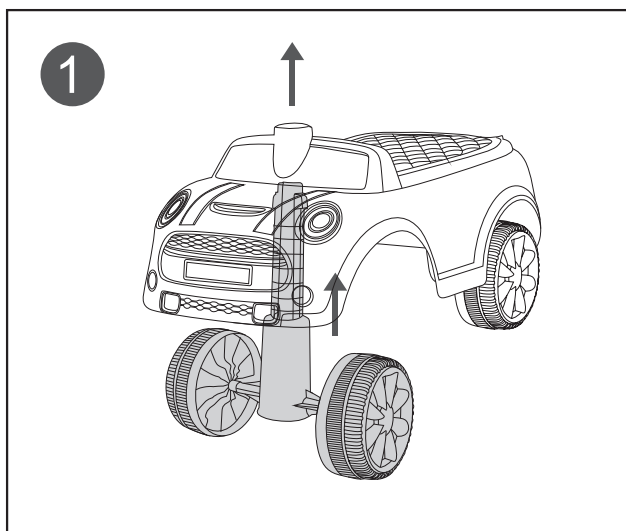
INSTRUCTIONS D'ASSEMBLAGE

LISTE DES PIECES

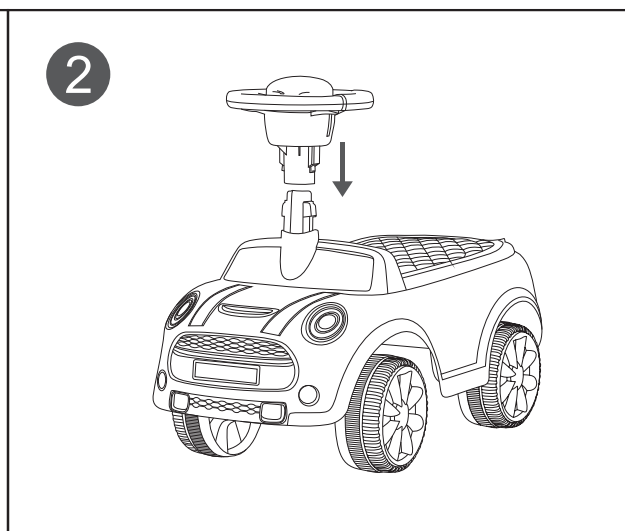
A 	B 
Carrosserie	Arbre de direction
C 	D 
Dossier du siège	Volant



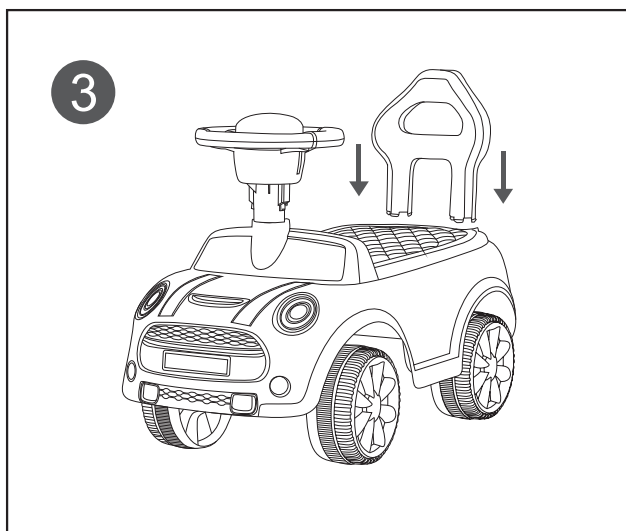
Instructions d'assemblage pour adulte



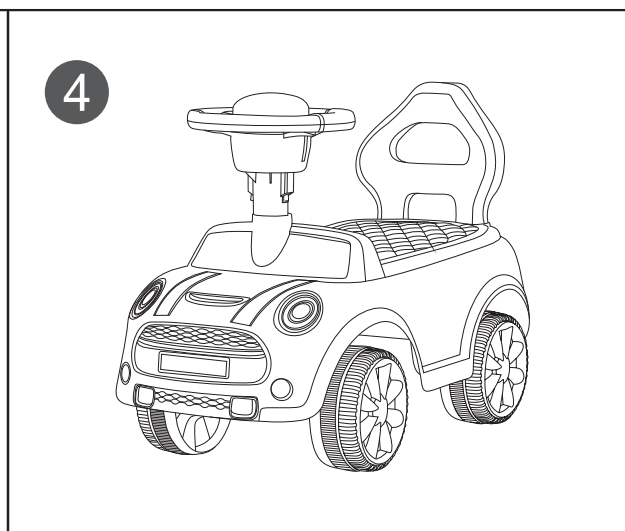
1
Laissez la roue avant traverser le corps de la voiture, comme indiqué sur la figure.



2
Assemblez le volant avec la vis A, comme indiqué sur la figure.



3
Insérez l'arrière, comme indiqué sur la figure.



4
Terminez l'installation du déambulateur fini.

ENTRETIEN

1. Essuyez la surface avec un chiffon sec.
2. Évitez l'exposition directe au soleil.
3. Vérifiez de temps en temps que les écrous et les boulons de toutes les pièces sont bien fixés et serrés.

AVERTISSEMENT

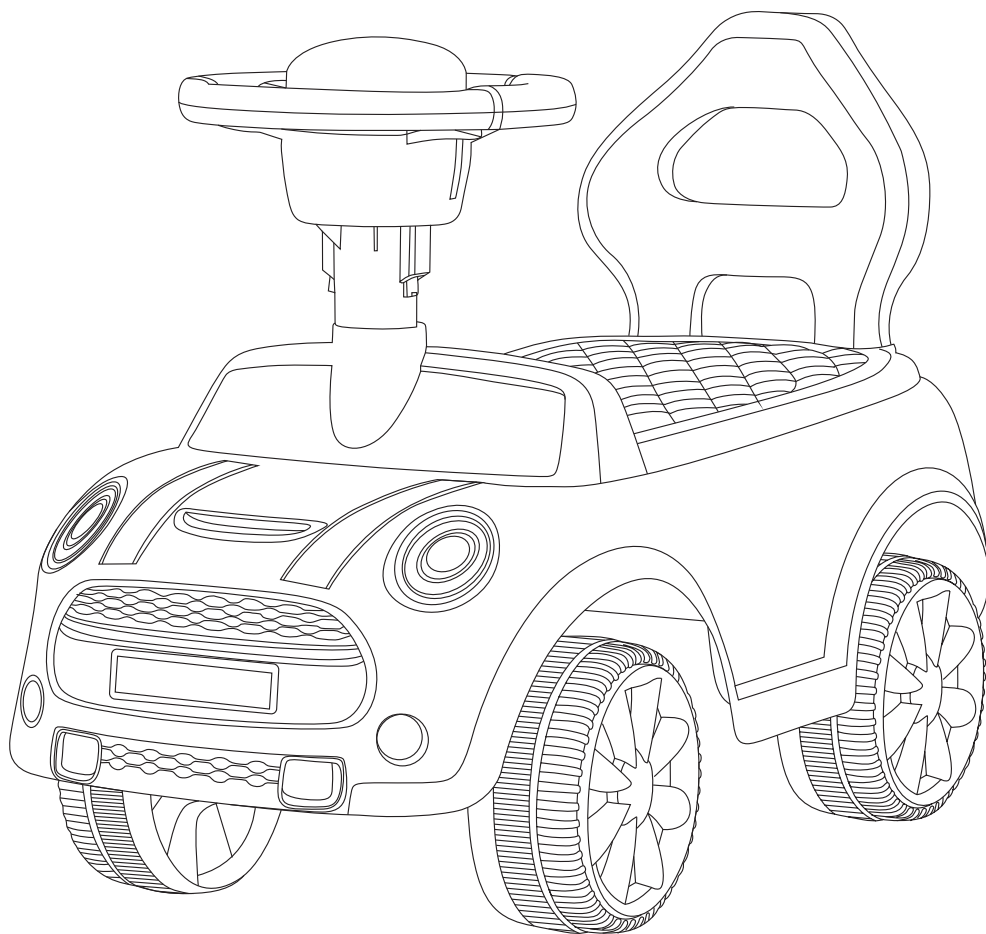
1. Ce produit convient aux enfants de 12-36 mois ;
2. Ce produit peut avoir des arêtes vives potentielles, des pointes ou de petites pièces avant l'assemblage, et il doit être assemblé par des adultes, gardez les petites pièces et le sac en plastique hors de portée des enfants.
3. Les enfants doivent rouler sur une surface plane et lisse et se tenir à l'écart de la route de circulation ; il est strictement interdit de rouler à proximité de véhicules à moteur, de rues, de marches, de pentes, de collines, de routes, d'allées, de piscines ou d'autres endroits où il y a de l'eau ;
4. Gardez les quatre roues au sol pendant que vous jouez et ne jouez pas sur une pente de plus de 10°.
5. Ce produit doit être utilisé sous la garde d'adultes, il faut porter des chaussures ;
6. Ce produit n'est limité qu'à une seule personne, avec une capacité de charge maximale de 25 kg ;
7. Toutes les pièces doivent être assemblées et installées par un adulte.
8. Ne laissez pas les enfants qui jouent seuls avec ce produit pour éviter tout risque de chute.
9. Ne convient pas aux enfants de moins de 1 ans. Petites pièces. Risque d'étouffement.
10. Le jouet doit être utilisé avec prudence car l'habileté est nécessaire pour éviter les chutes ou les collisions susceptibles de blesser l'utilisateur ou des tiers.

AIYAPLAY

IN240200136V01_UK_FR_DE_ES

370-316V00

DE

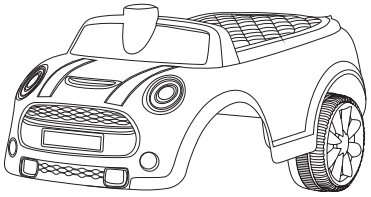
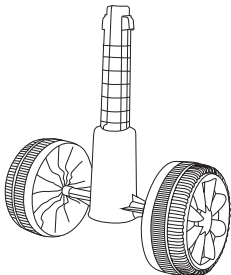
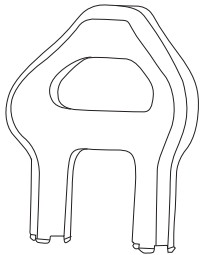
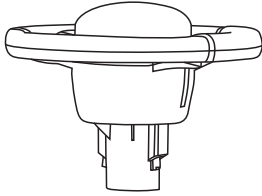


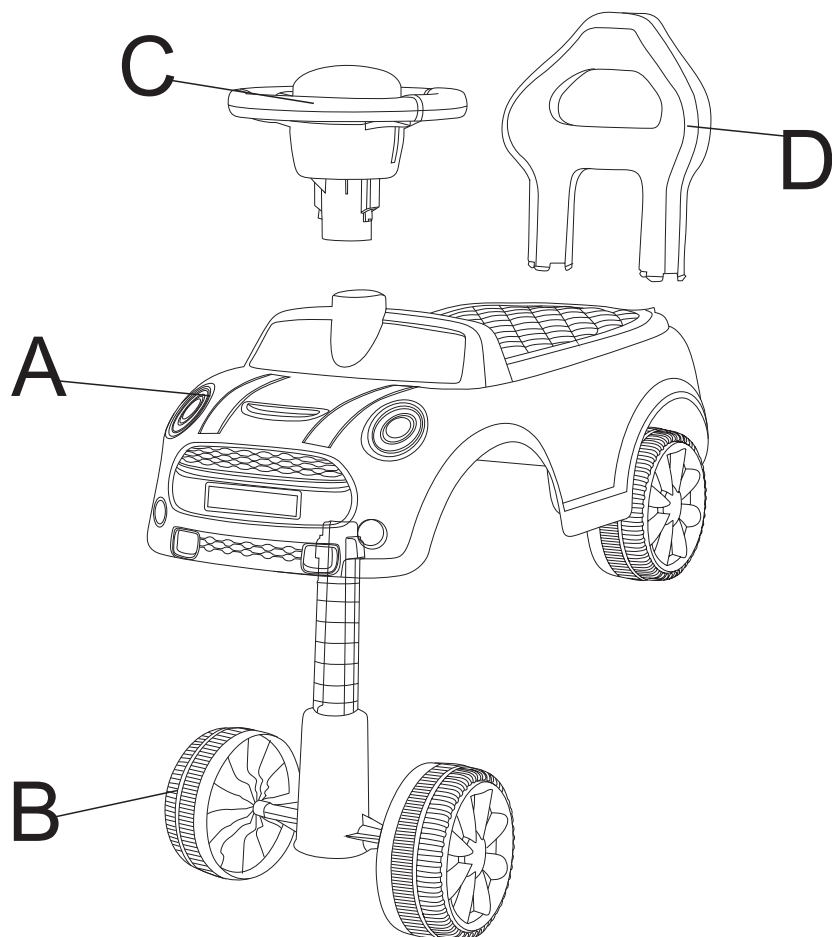
CE

**WICHTIG - BITTE HEBEN SIE DIESE ANLEITUNG FÜR
EINE SPÄTERE BEZUGNAHME AUF: SORGFÄLTIG DURCHLESEN**

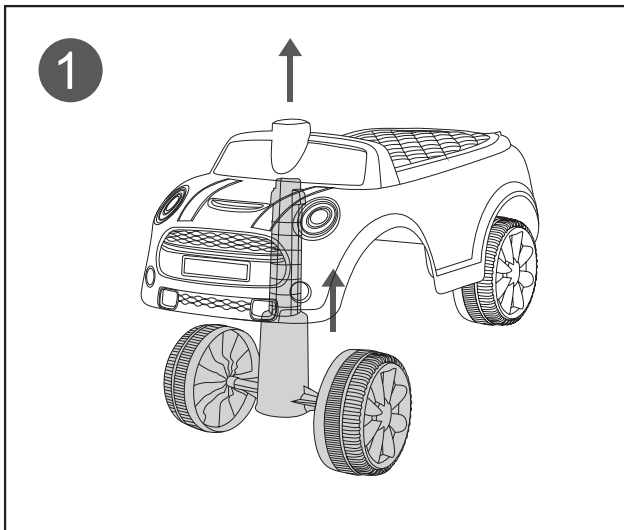
MONTAGEANLEITUNG

STÜCKLISTE

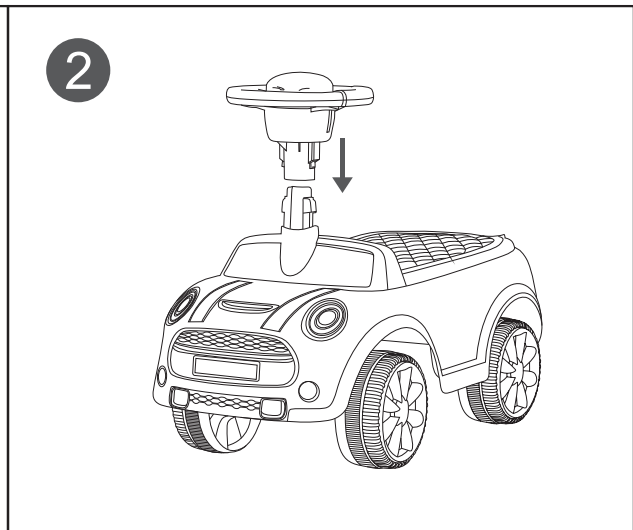
A 	B 
Karosserie	Lenkwelle
C 	D 
Rückenlehne	Lenkrad



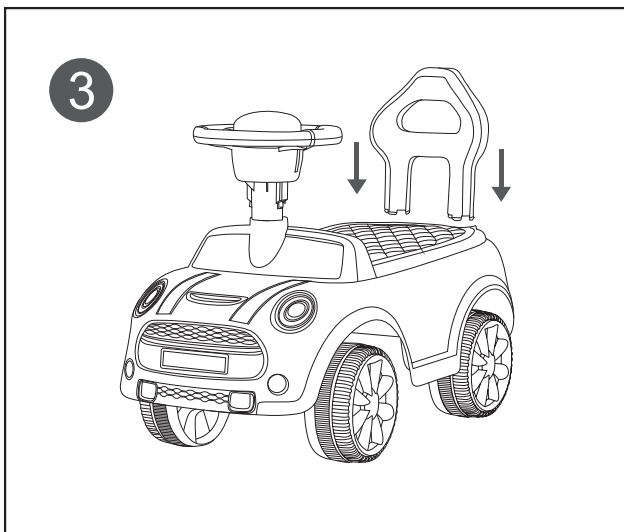
Montageanleitung für Erwachsene



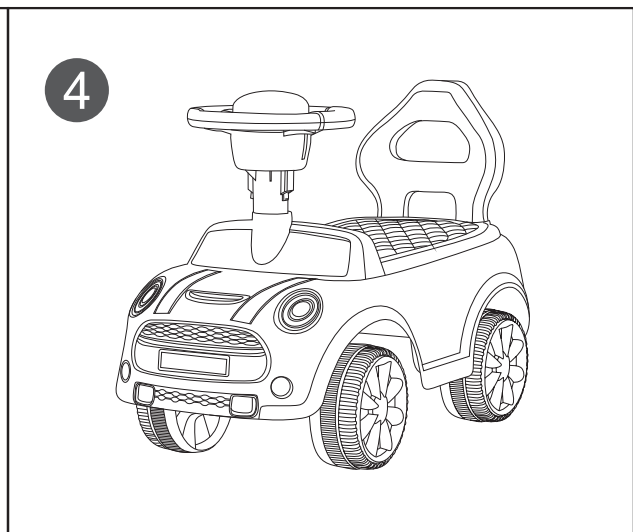
1 Lassen Sie das Vorderrad über den Karosseriekörper wie in der Abbildung gezeigt verlaufen.



2 Bauen Sie das Lenkrad mit Schraube A wie in der Abbildung gezeigt zusammen.



3 Fügen Sie es wie in der Abbildung gezeigt ein.



4 Vervollständigung der Installation des fertigen Gehwagens.

INSTANDHALTUNG

1. Nur mit einem trockenen Tuch auf der Oberfläche abwischen.
2. Vermeiden Sie direkte Sonneneinstrahlung.
3. Überprüfen Sie von Zeit zu Zeit, ob die Schrauben und Muttern aller Teile fest angezogen sind.

WARNUNG

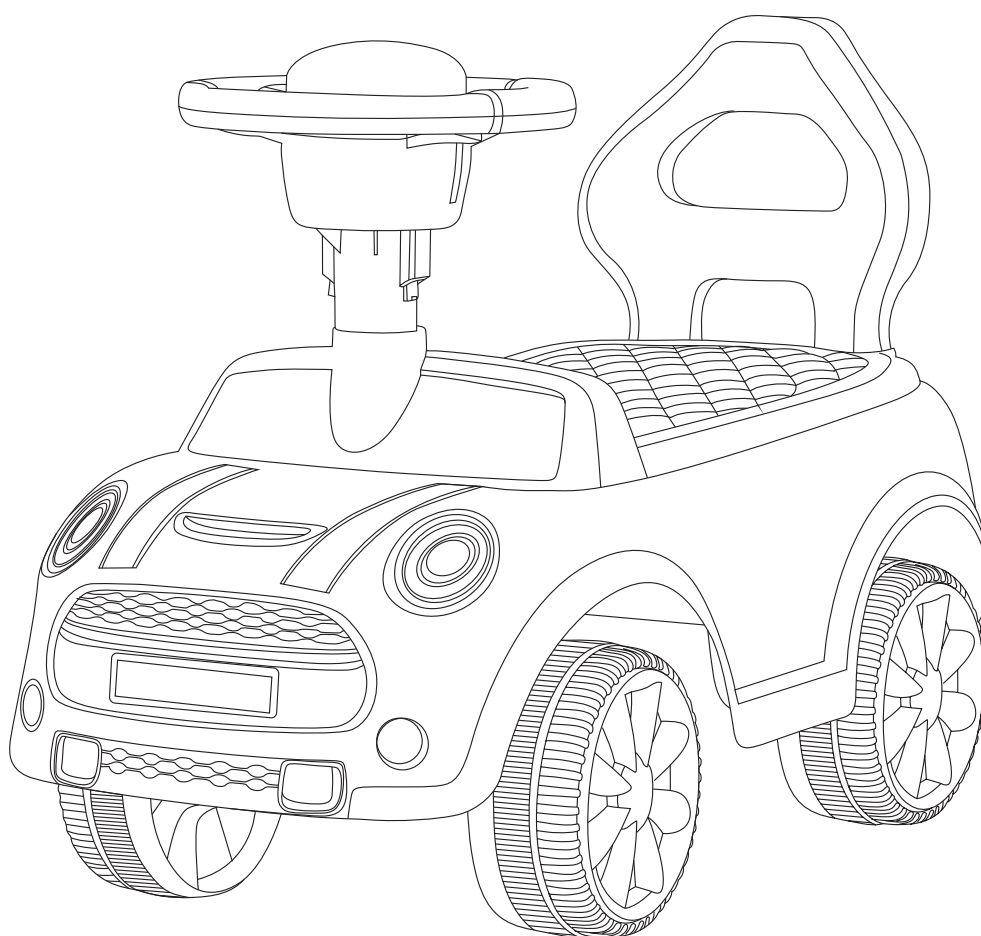
1. Dieses Produkt ist für Kinder ab 12-36 Monaten geeignet.
2. Dieses Produkt kann vor dem Zusammenbau möglicherweise scharfe Kanten, Spitzen oder kleine Teile aufweisen und muss von Erwachsenen zusammengebaut werden , Kleinteile und Plastikbeutel außerhalb der Reichweite von Kindern aufbewahren.
3. Kinder sollten auf ebenem und glattem Untergrund fahren und sich von Verkehrswegen fernhalten. Streng verboten in der Nähe von Kraftfahrzeugen, Straßen, Treppen, Hängen, Hügeln, Wegen, Gassen, Schwimmbädern oder sonstigen Orten mit Wasser;
4. Halten Sie vier Räder auf dem Boden während des Spiels, und spielen Sie nicht auf einer Neigung von mehr als 10°.
5. Dieses Produkt muss unter der Aufsicht von Erwachsenen verwendet werden und muss Schuhe tragen;
6. Dieses Produkt darf nur von einer Person gefahren werden, mit einer maximalen Tragfähigkeit von 25 kg;
7. Die Montage und Installation aller Teile durch Erwachsene ist erforderlich.
8. Lassen Sie Kinder nicht alleine mit diesem Produkt spielen, um die Gefahr eines Sturzes zu vermeiden.
9. Nicht geeignet für Kinder unter 1 Jahren. Kleinteile. Erstickungsgefahr.
10. Das Spielzeug sollte mit Vorsicht verwendet werden, da Fähigkeiten erforderlich sind, um Stürze oder Zusammenstöße zu vermeiden, die zu Verletzungen des Benutzers oder Dritter führen können.

AIYAPLAY

IN240200136V01_UK_FR_DE_ES

370-316V00

ES

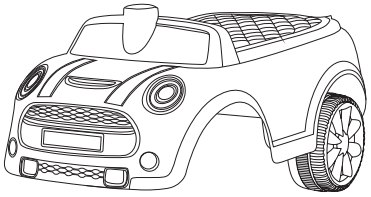
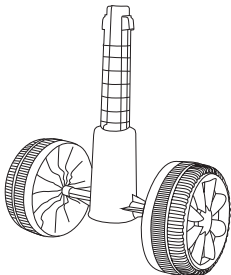
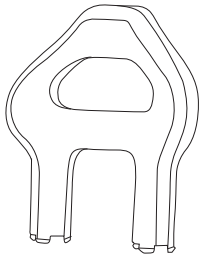
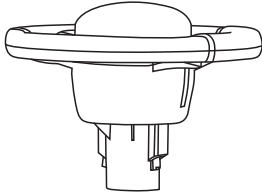


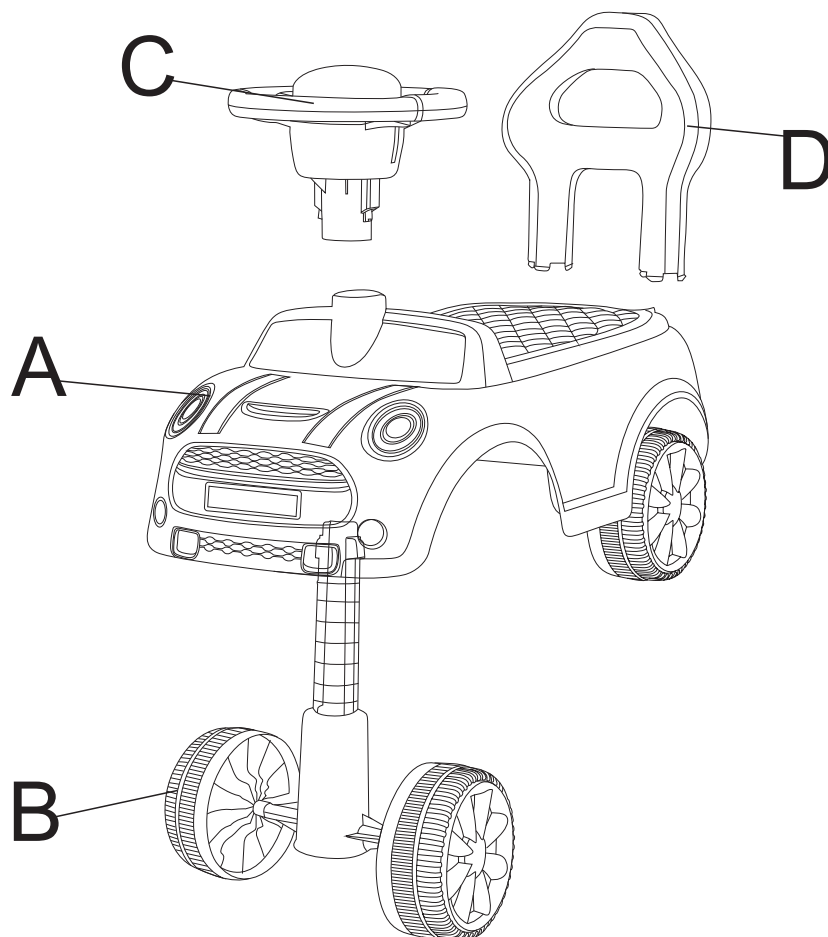
CE

IMPORTANTE - CONSERVE ESTA INFORMACIÓN
PARA SU CONSULTA POSTERIOR: LEER DETALLADAMENTE

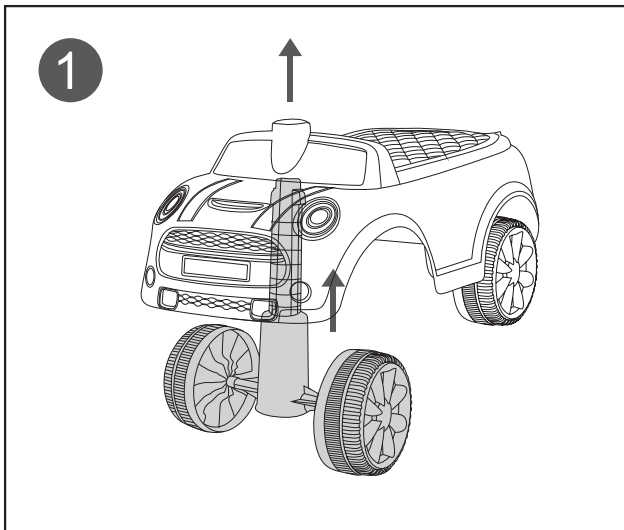
INSTRUCCIONES DE MONTAJE

LISTA DE PIEZAS

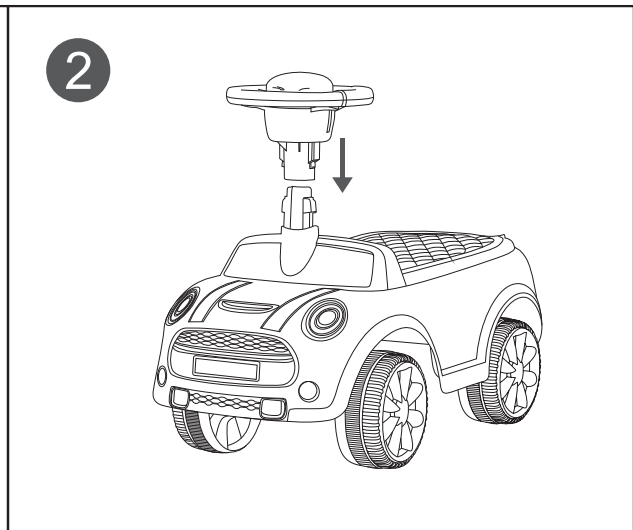
A 	B 
Carrocería	Eje de dirección
C 	D 
Respaldo del asiento	Volante



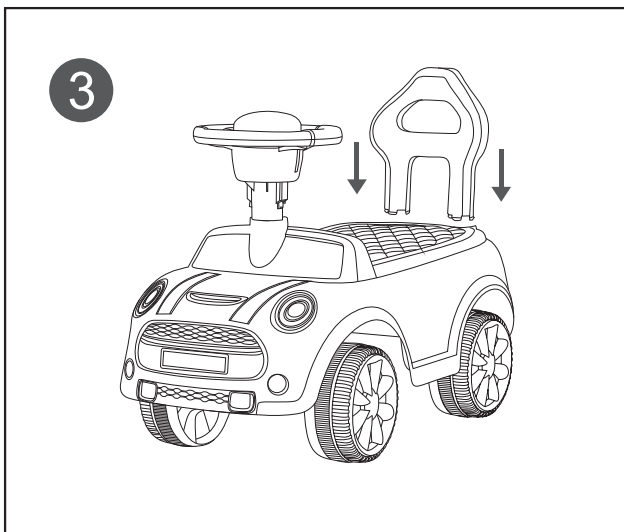
Instrucciones de montaje para adultos



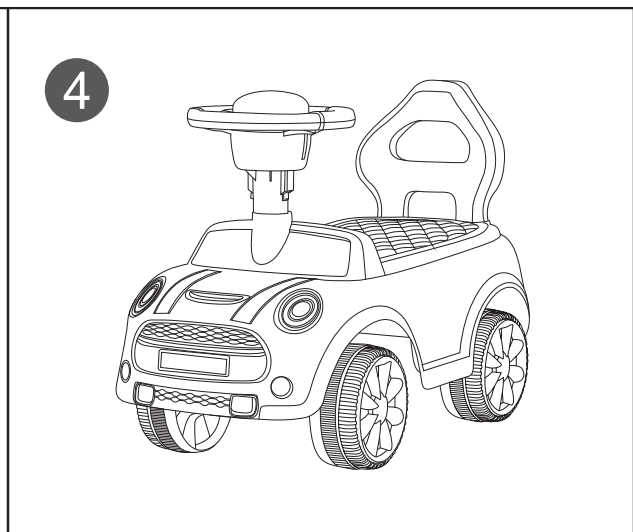
1 Permite que la rueda delantera atraviese el cuerpo del automóvil como se muestra en la figura.



2 Ensambla el volante con el tornillo A como se muestra en la figura.



3 Inserta la parte trasera como se muestra en la figura.



4 Completa la instalación del andador terminado.

MANTENIMIENTO

1. Sólo limpie la superficie con un paño seco.
2. Manténgalo alejado de la luz solar directa.
3. Inspeccione ocasionalmente si las tuercas y los tornillos de todas las piezas estén seguros y apretados.

Advertencia

1. Este producto es adecuado para niños a partir de los 12-36 meses;
2. Este producto puede tener bordes afilados, puntas o piezas pequeñas antes del montaje y debe ser ensamblado por adultos;
3. Los niños deben montar esto en una superficie plana y lisa y mantenerse alejados de la carretera; Está estrictamente prohibido cerca de vehículos motorizados, calles, escalones, pendientes, colinas, carreteras, callejones, piscinas u otros lugares con agua;
4. Mantenga las cuatro ruedas en el suelo mientras juega y no juegue en una pendiente de más de 10°.
5. Este producto debe ser utilizado bajo la supervisión de adultos y se deben usar zapatos;
6. Este producto está limitado a un solo pasajero, con una capacidad de carga máxima de 25 kg;
7. Se requiere el montaje y la instalación de todas las partes por parte de un adulto.
8. No permita que los niños jueguen solos con este producto para evitar peligros de caída.
9. No apto para niños menores de 1 años. Piezas pequeñas. Peligro de asfixia.
10. El juguete debe usarse con precaución, ya que se requiere habilidad para evitar caídas o colisiones que puedan causar lesiones al usuario o a terceros.

UK

If you have any questions, please contact our customer care center.

Our contact details are below:



0044-800-240-4004



enquiries@mhstar.co.uk

IMPORTER ADDRESS:

MH STAR UK LTD

Unit 27, Perivale Park,

Horsenden lane South

Perivale, UB6 7RH

MADE IN CHINA

ES

Si tiene alguna pregunta, comuníquese con nuestro Centro de Atención al Cliente. Nuestros datos de contacto son los siguientes:



0034-931294512



atencioncliente@aosom.es

IMPORTADOR:

SPANISH AOSOM, S.L.

C/ ROC GROS, N° 15. 08550, ELS HOSTALETS DE

BALENYÀ, SPAIN.

B66295775

WWW.AOSOM.ES

ATENCIONCLIENTE@AOSOM.ES

TEL: 931294512

HECHO EN CHINA

FR

Si vous avez la moindre question, veuillez contacter notre centre d'assistance à la clientèle.

Nos coordonnées sont les suivantes:



0033-1-84166106



aosom@mhfrance.fr

Importé par:

MH France

2, rue Maurice Hartmann

92130 Issy-les-Moulineaux

France

Fabriqué en Chine

PT

Se tiver alguma dúvida, por favor contacte o nosso Centro de Atendimento ao Cliente. Os nossos dados de contacto são os seguintes:



0034-931294512



info@aosom.pt.

IMPORTADOR:

SPANISH AOSOM, S.L

C.ROC GROS N.15, 08550. ELS HOSTALETS DE BALENYÀ

TEL: 931294512 (SEG-SEX DAS 7:30H ÀS 16:30H)

INFO@AOSOM.PT

WWW.AOSOM.PT

DE

Wenn Sie Fragen haben, wenden Sie sich bitte an unser Kundendienstzentrum.

Unsere Kontaktdaten stehen unten:



0049-(0)40-88307530



service@aosom.de

ADRESSE DES IMPORTEURE:

MH Handel GmbH

Wendenstraße 309

D-20537 Hamburg

Germany

IN CHINA HERGESTELLT

IT

In caso di dubbio, si prega di contattare il nostro centro assistenza clienti. I nostri dettagli di contatto sono di seguito:



0039-0249471447



clienti@aosom.it

IMPORTATO DA:

AOSOM Italy srl

Centro Direzionale Milanofiori

Strada 1 Palazzo F1

20057 Assago (MI)

P.I.: 08567220960

FATTO IN CINA



Adresses sur quefairedemesdechets.fr

Aosom