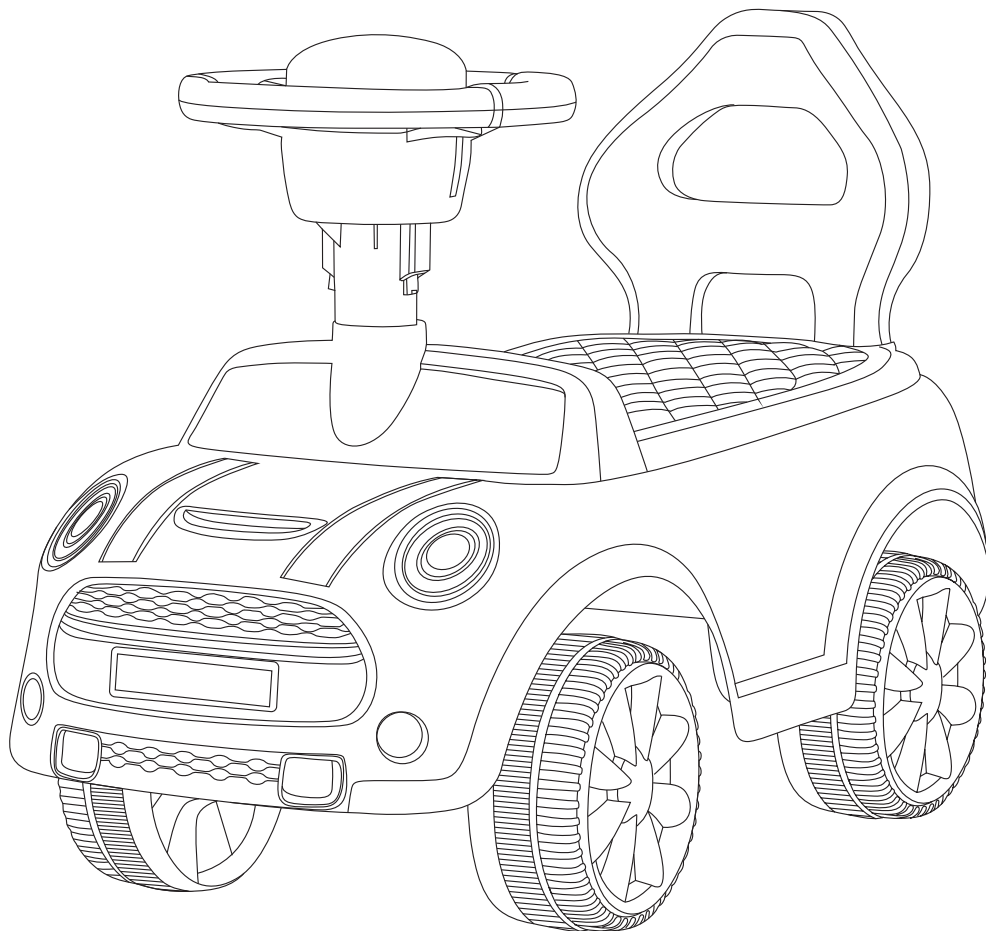




IN240200136V01_US_CA

370-316V00



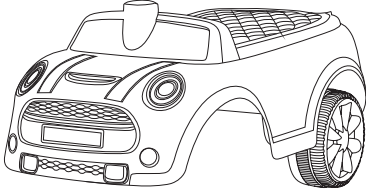
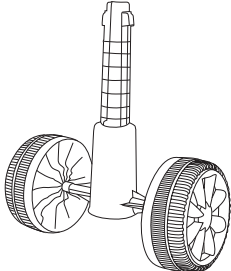
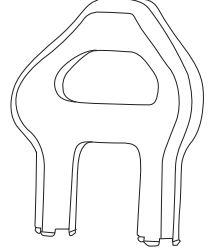
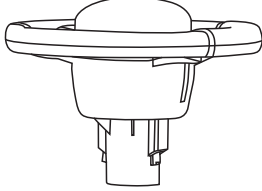
ASSEMBLY INSTRUCTION INSTRUCTIONS D'ASSEMBLAGE

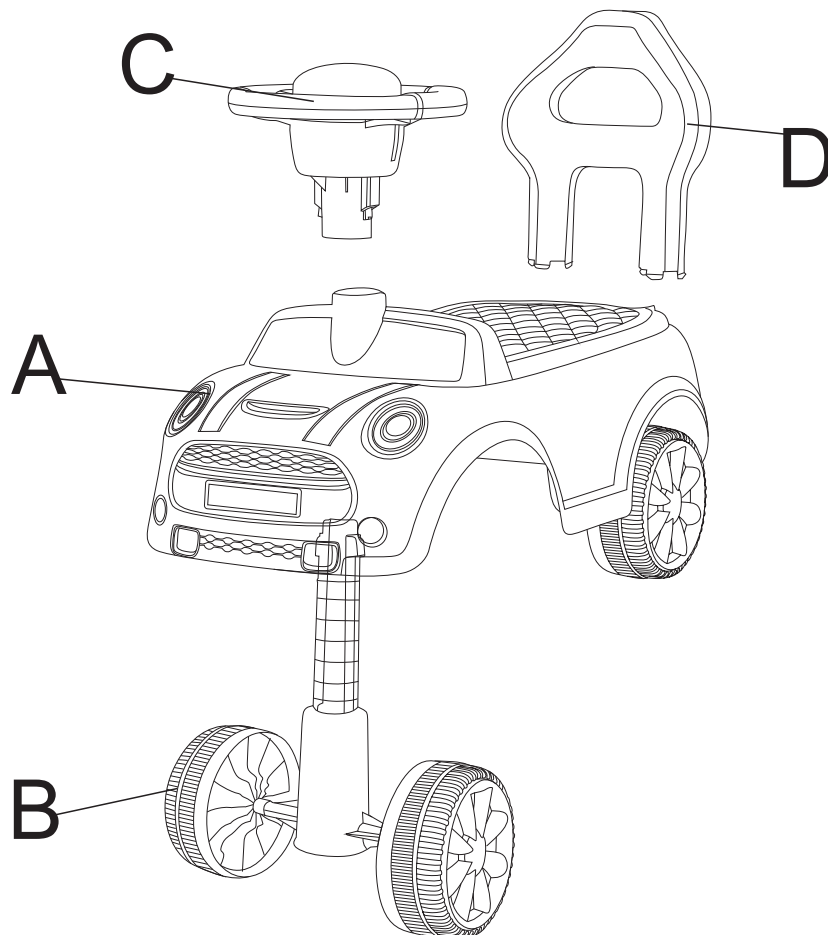
EN: **WARNING:** Suitable for children of 12-36 months; Max weight: 25 kg.

FR: **ATTENTION:** Convient aux enfants de 12-36 mois; Poids maximum : 25 kg.

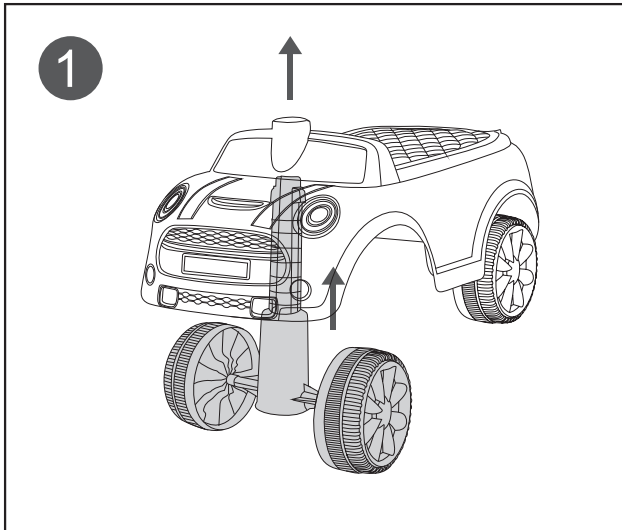
**EN: IMPORTANT, RETAIN FOR FUTURE REFERENCE: READ CAREFULLY.
FR: IMPORTANT: A LIRE ATTENTIVEMENT ET A CONSERVER POUR VOUS Y
REFRERER ULTERIEUREMENT**

PART LIST

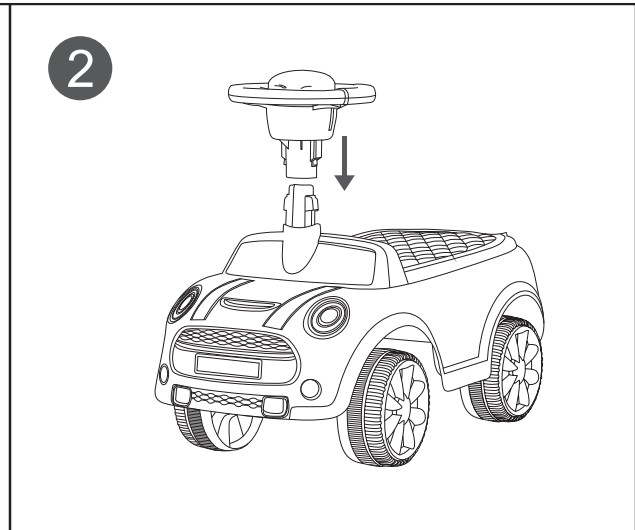
A 	B 
Car body	Steering Shaft
C 	D 
Seat back	Steering Wheel



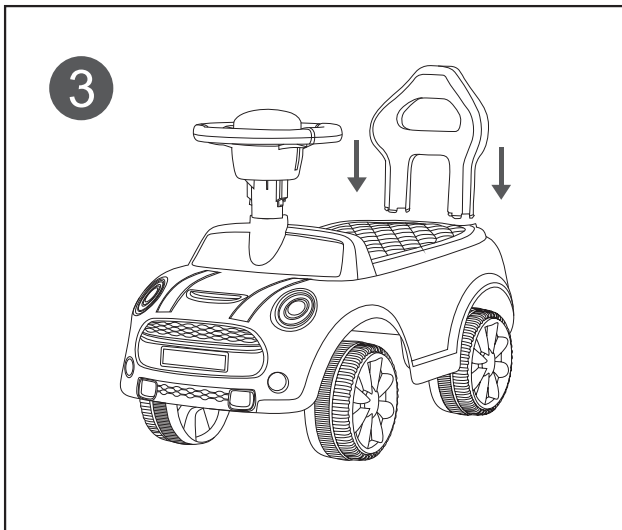
Adult Assembly Instruction



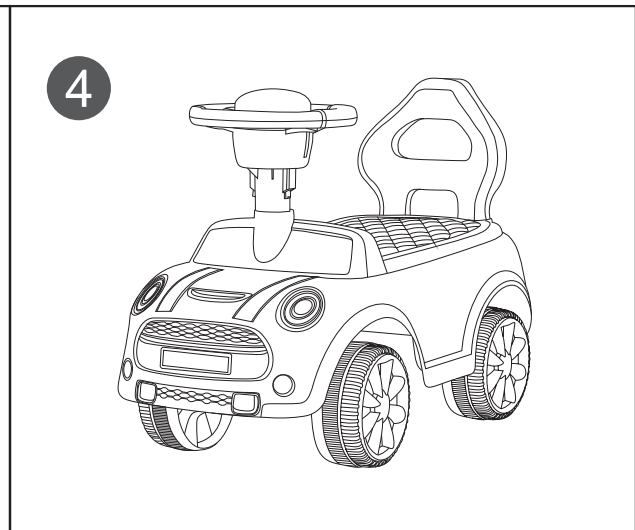
1 Let the Front Wheel across the car body as shown in the figure.



2 Assemble the Steering Wheel with Screw A as shown in the figure.



3 Insert back as shown in the figure.



4 Completing installation of finished walker.

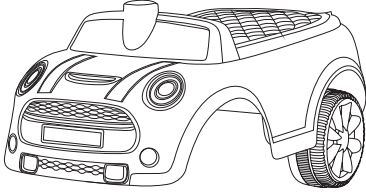
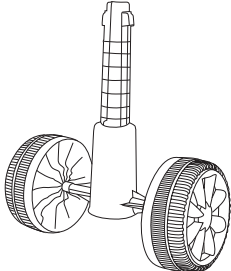
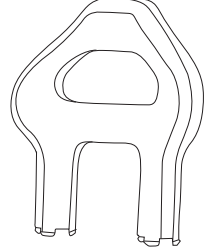
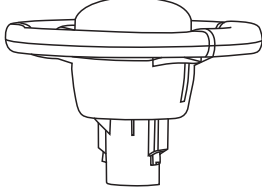
MAINTAINENCE

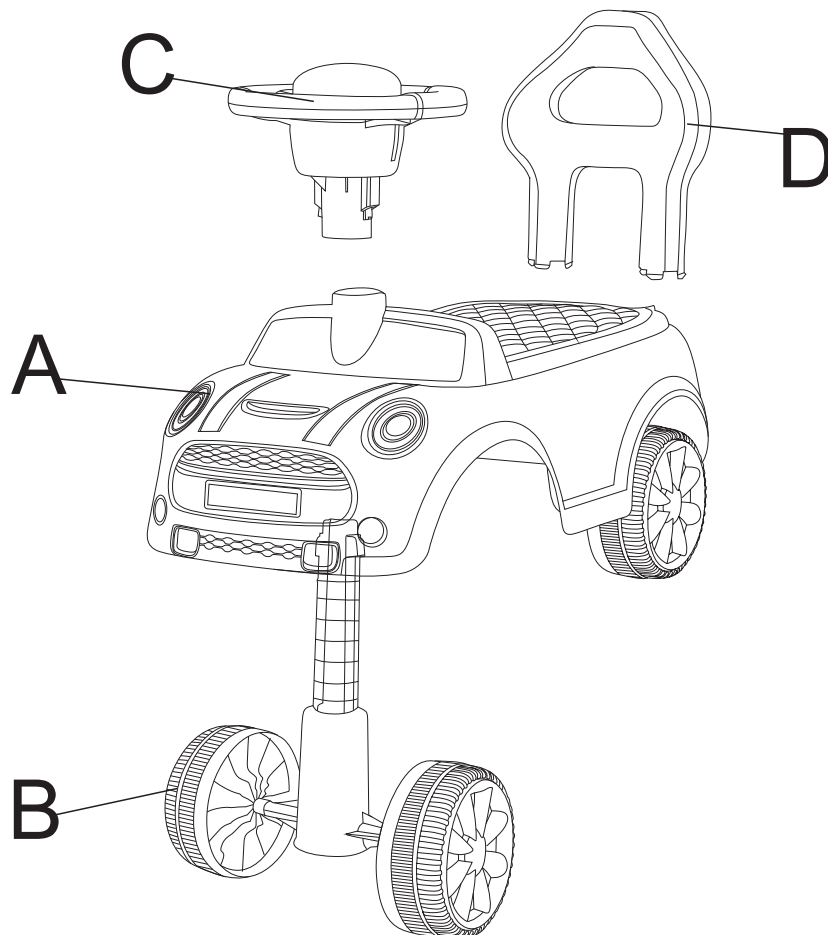
1. Wipe clean with dry cloth on surface only.
2. Avoid direct Sun exposure.
3. Occasionally check to see that the nuts and bolts on all parts are secure and tight.

WARNING

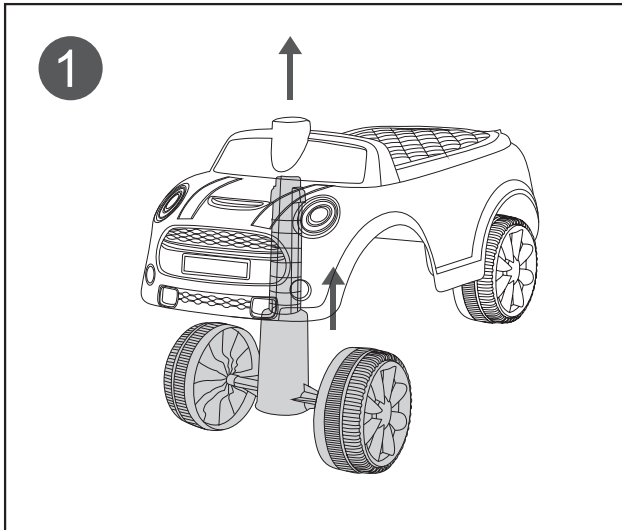
1. This product is suitable for children for 12-36 months.
2. This product may have potential sharp edges, tips or small parts before assembly and must be assembled by adults, Keep small parts and plastic bag out of reach of children.
3. Children should ride this on flat and smooth surface, and should keep away from traffic road; Strictly prohibited in nearby motor vehicles, streets, steps, slopes, hills, roads, alleys, swimming pools or other places with water;
4. Keep four wheels on the ground while playing, and do not play on a slope more than 10°.
5. This product shall be used under the custody of adults and shall wear shoes;
6. This product is only limited to one-person ride, with a maximum carrying capacity of 25 kg;
7. Adult assembly and installation of all parts are required.
8. Do not let Children playing alone with this product prevent from danger of Falling.
9. Not suitable for children under 1 years. Small parts. Choking hazard.
10. The toy should be used with caution since skill is required to avoid falls or collisions causing injury to the user or third parties.

LISTE DES PIECES

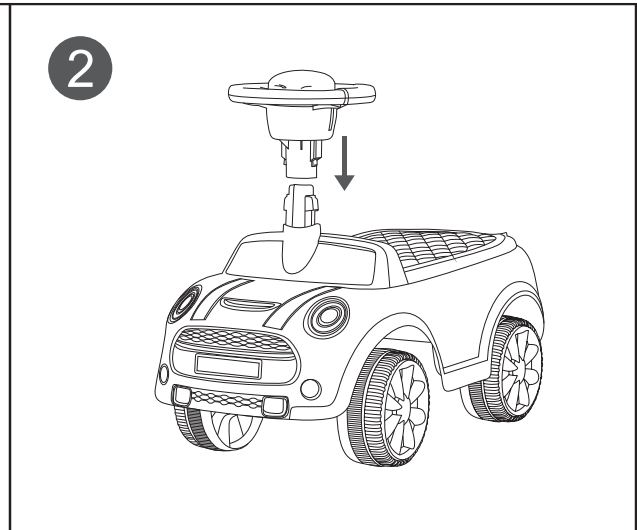
A 	B 
Carrosserie	Arbre de direction
C 	D 
Dossier du siège	Volant



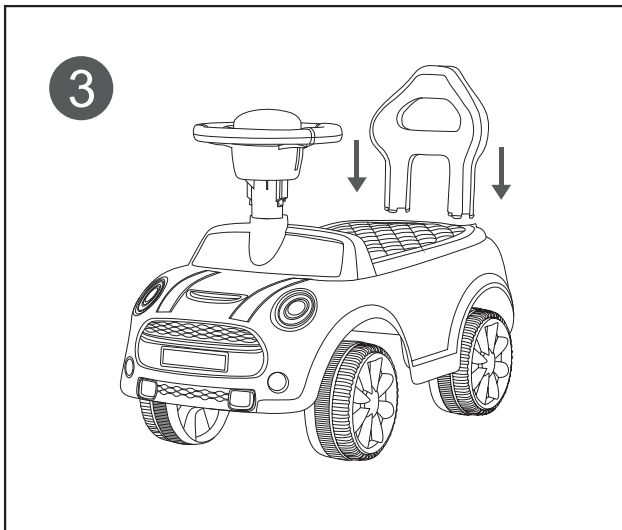
Instructions d'assemblage pour adulte



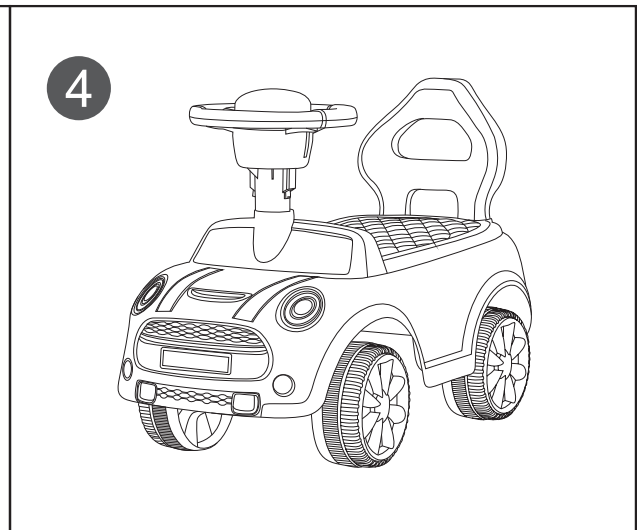
1 Laissez la roue avant traverser le corps de la voiture, comme indiqué sur la figure.



2 Assemblez le volant avec la vis A, comme indiqué sur la figure.



3 Insérez l'arrière, comme indiqué sur la figure.



4 Terminez l'installation du déambulateur fini.

ENTRETIEN

1. Essuyez la surface avec un chiffon sec.
2. Évitez l'exposition directe au soleil.
3. Vérifiez de temps en temps que les écrous et les boulons de toutes les pièces sont bien fixés et serrés.

AVERTISSEMENT

1. Ce produit convient aux enfants de 12-36 mois ;
2. Ce produit peut avoir des arêtes vives potentielles, des pointes ou de petites pièces avant l'assemblage, et il doit être assemblé par des adultes, gardez les petites pièces et le sac en plastique hors de portée des enfants.
3. Les enfants doivent rouler sur une surface plane et lisse et se tenir à l'écart de la route de circulation ; il est strictement interdit de rouler à proximité de véhicules à moteur, de rues, de marches, de pentes, de collines, de routes, d'allées, de piscines ou d'autres endroits où il y a de l'eau ;
4. Gardez les quatre roues au sol pendant que vous jouez et ne jouez pas sur une pente de plus de 10°.
5. Ce produit doit être utilisé sous la garde d'adultes, il faut porter des chaussures ;
6. Ce produit n'est limité qu'à une seule personne, avec une capacité de charge maximale de 25 kg ;
7. Toutes les pièces doivent être assemblées et installées par un adulte.
8. Ne laissez pas les enfants qui jouent seuls avec ce produit pour éviter tout risque de chute.
9. Ne convient pas aux enfants de moins de 1 ans. Petites pièces. Risque d'étouffement.
10. Le jouet doit être utilisé avec prudence car l'habileté est nécessaire pour éviter les chutes ou les collisions susceptibles de blesser l'utilisateur ou des tiers.

US

If you have any questions, please contact our customer care center.
Our contact details are below:



001-877-644-9366



customerservice@aosom.com

Imported by Aosom LLC
27150 SW Kinsman Rd Wilsonville, OR 97070 USA
MADE IN CHINA

CA

If you have any questions, please contact our customer care center.
Our contact details are below:

Si vous avez la moindre question, veuillez contacter notre centre d'assistance à la clientèle.
Nos coordonnées sont les suivantes:



416-792-6088



customerservice@aosom.ca

Imported by Aosom Canada Inc.
7270 Woodbine Avenue, Unit 307, Markham, Ontario Canada
L3R 4B9
MADE IN CHINA

Importé par Aosom Canada Inc.
7270 Woodbine Avenue, unité 307, Markham, Ontario Canada
L3R 4B9
FABRIQUÉ EN CHINE