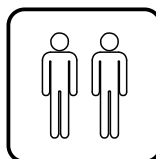
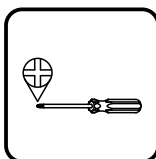
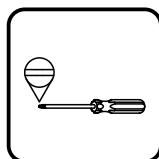
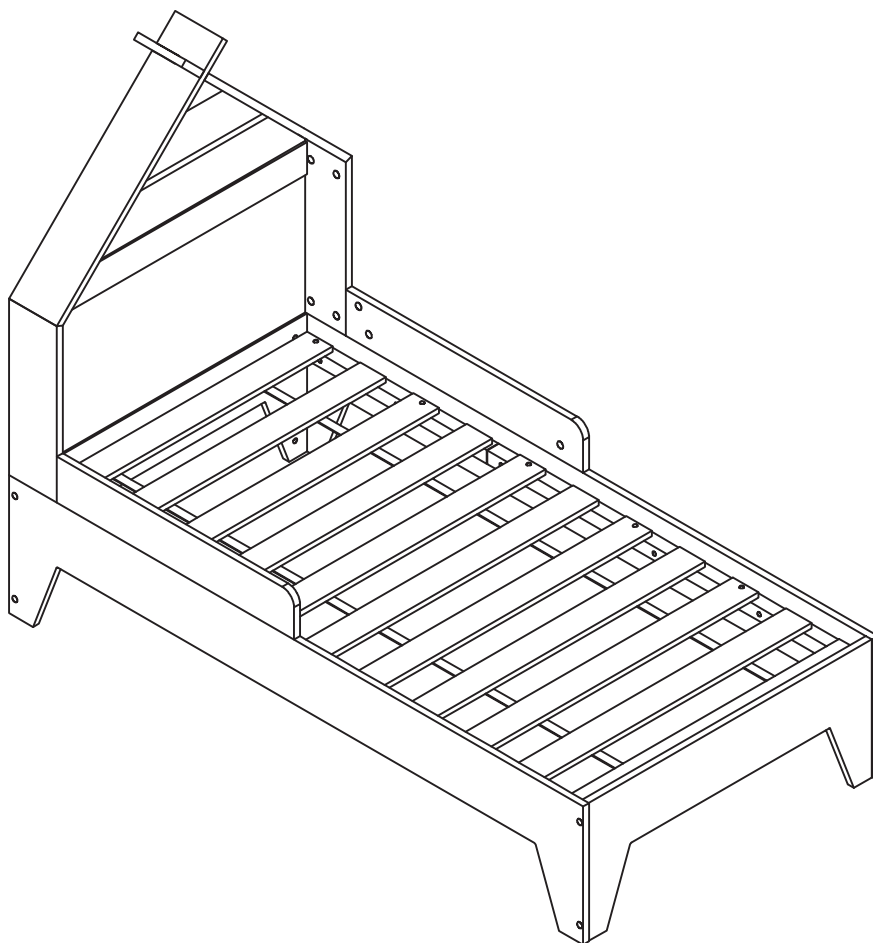


# AIYAPLAY

IN240200155V01\_UK\_DE\_FR\_ES\_IT

**313-015V80**



EN: **WARNING:** Suitable for children of 3+ years old; Max weight: 80 kg.

DE: **WARNUNG:** Geeignet für Kinder im Alter von 3+ Jahren; Max. Gewicht: 80 kg.

FR: **ATTENTION:** Convient aux enfants de 3+ ans; Poids maximum: 80 kg.

ES: **ADVERTENCIA:** Adecuado para los niños de 3+ años; Peso máximo: 80 kg.

IT: **ATTENZIONE:** Adatto a bambini di 3+ anni; Peso massimo: 80 kg.

EN\_IMPORTANT, RETAIN FOR FUTURE REFERENCE: READ CAREFULLY.

FR\_IMPORTANT: A LIRE ATTENTIVEMENT ET A CONSERVER POUR VOUS Y REFRERER ULTERIEUREMENT

ES\_IMPORTANTE, LEA DETENIDAMENTE Y GUARDE PARA FUTURAS REFERENCIAS.

DE\_WICHTIG! SORFGFÄLTIG LESEN UND FÜR SPÄTERES NACHSCHLAGEN AUFBEWAHREN.

IT\_IMPORTANTE, LEGGERE E CONSERVARE QUESTO MANUALE D'ISTRUZIONE PER UN USO FUTURO.

EN

**WARNING:**

1. CHOKING HAZARD—Small parts. Not for children under 3 years.
2. Only allowed for adults to install, keep children away.
3. To be used under the direct supervision of an adult.
4. Place it on a flat and clean floor, Check all the parts are well connected before use.

**MAINTENANCE & CARE**

- A. Keep all instructions and parts relating to this product for future reference.
- B. Please wipe down with a dry or damp cloth.

FR

**AVERTISSEMENT :**

1. RISQUE D'ÉTOUFFEMENT - Petites pièces. Déconseillé aux enfants de moins de 3 ans.
2. Installation par des adultes uniquement, tenir les enfants à l'écart.
3. À utiliser sous la surveillance directe d'un adulte.
4. Posez-le sur un sol plat et propre. Vérifiez que toutes les pièces sont bien connectées avant toute utilisation.

**ENTRETIEN ET MAINTENANCE**

- A. Conservez toutes les instructions et les pièces relatives à ce produit pour pouvoir vous y référer ultérieurement.
- B. Veuillez essuyer avec un chiffon sec ou humide.



Adresses sur [quefairedemesdechets.fr](http://quefairedemesdechets.fr)

**WARNUNG:**

1. ERSTICKUNGSGEFAHR-Kleine Teile. Nicht für Kinder unter 3 Jahren geeignet.
2. Die Montage darf nur von Erwachsenen vorgenommen werden, halten Sie Kinder fern.
3. Es ist unter der direkten Aufsicht eines Erwachsenen zu verwenden.
4. Stellen Sie es auf einen flachen und sauberen Boden. Prüfen Sie, ob alle Teile vor der Verwendung gut verbunden sind.

**WARTUNG & PFLEGE**

- A. Bewahren Sie alle Anweisungen und Teile, die sich auf dieses Produkt beziehen, zur späteren Verwendung auf.
- B. Bitte wischen Sie es mit einem trockenen oder feuchten Tuch ab.

**ADVERTENCIA:**

1. PELIGRO DE ASFIXIA: Incluidas piezas pequeñas. No es adecuado para los niños menores de 3 años.
2. La instalación sólo se puede realizar por los adultos, mantenga a los niños alejados al instalar el producto.
3. El producto debe ser utilizado bajo la supervisión directa de un adulto.
4. Colóquelo sobre un piso plano y limpio. Verifique si todas las piezas estén conectadas adecuadamente antes de utilizarlo.

**MANTENIMIENTO Y CUIDADO**

- A. Guarde todas las instrucciones y piezas relativas juntas con este producto para las referencias futuras.
- B. Límpielo con un paño seco o humedecido.




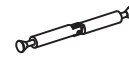








**AVVERTENZE:**

1. RISCHIO DI SOFFOCAMENTO — Parti piccole. Non adatte a bambini sotto i 3 anni.
2. Consentito solo agli adulti di installare, tenere lontani i bambini.
3. Da utilizzare sotto la diretta supervisione di un adulto.
4. Posizionarlo su una superficie piana e pulita, controllare che tutte le parti siano connesse correttamente prima dell'uso.

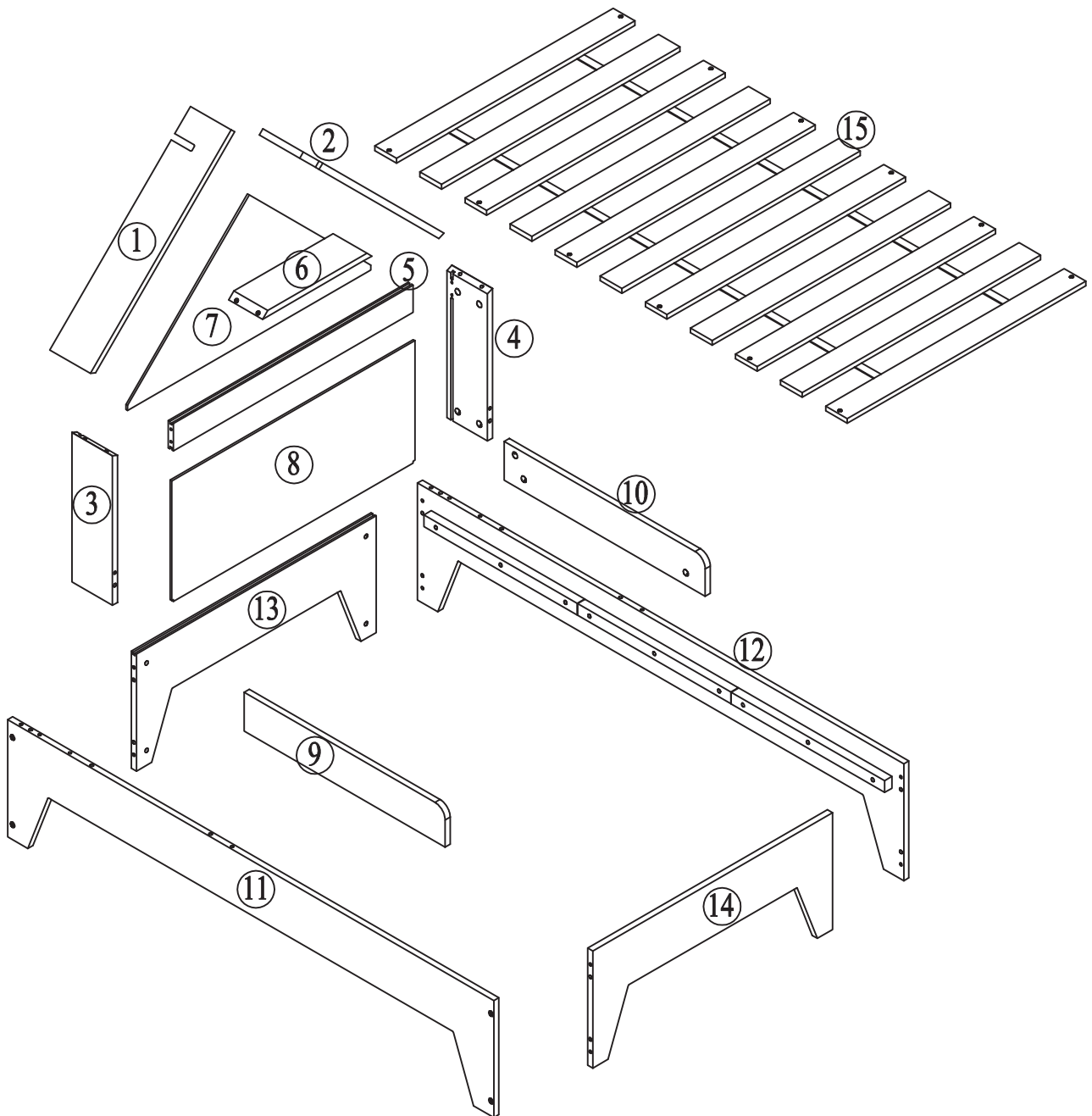
**MANUTENZIONE & CURA**

- A. Conservare tutte le istruzioni e le parti relative a questo prodotto per riferimenti futuri.
- B. Si prega di pulire passando un panno asciutto o inumidito.

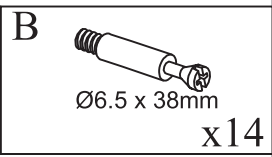
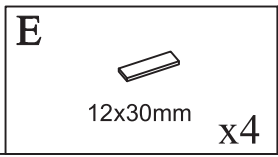
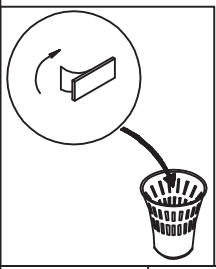
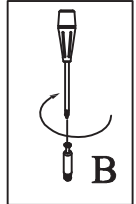
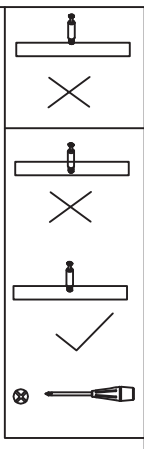
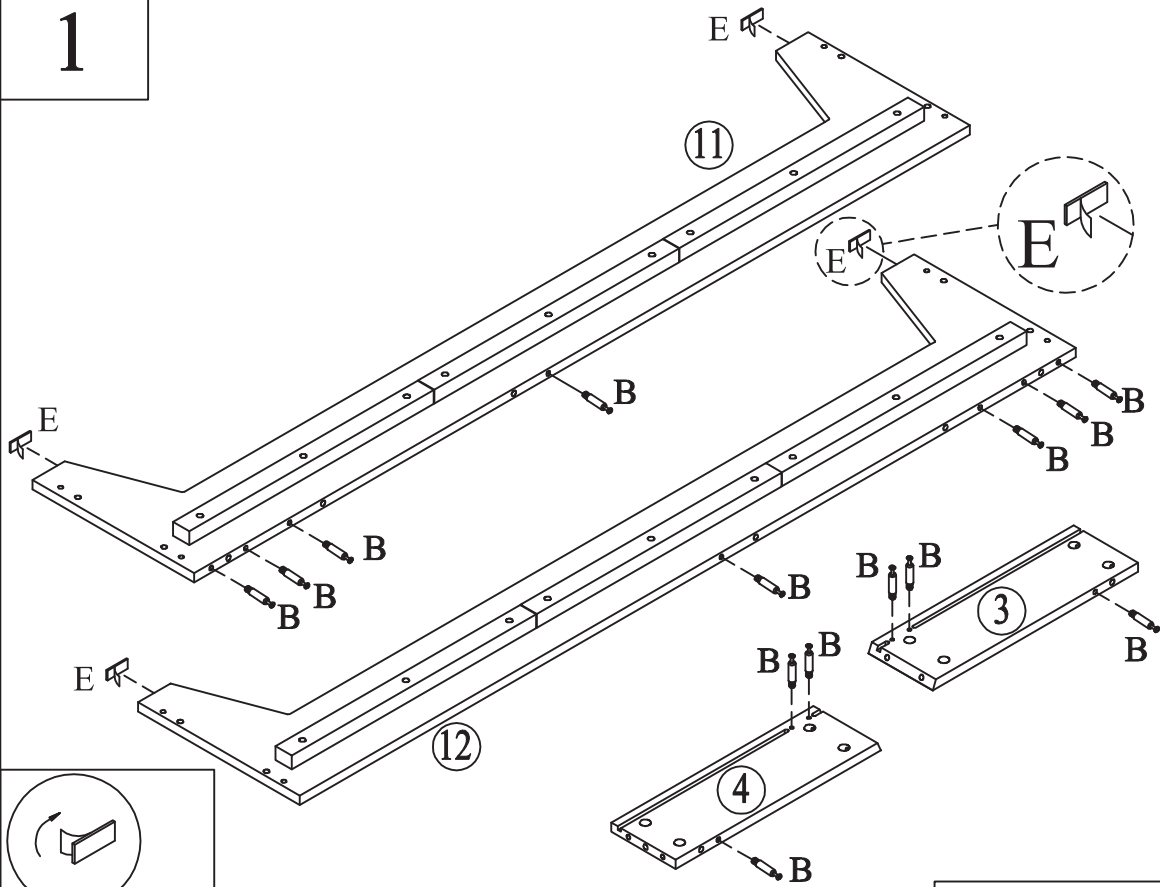
**PARTS**

<p><b>A</b></p>  <p>Ø15x12mm</p> <p>+1(spare) X 22</p>	<p><b>B</b></p>  <p>Ø6.5 x 38mm</p> <p>+1(spare) X14</p>	<p><b>C</b></p>  <p>Ø8 x 30mm</p> <p>+1(spare) X16</p>	<p><b>D</b></p>  <p>X4</p>	<p><b>E</b></p>  <p>12x30mm</p> <p>+1(spare) X8</p>
<p><b>F</b></p>  <p>M4x30mm</p> <p>+1(spare) X12</p>	<p><b>G</b></p>  <p>X8</p>	<p><b>H</b></p>  <p>M3x16mm</p> <p>+1(spare) X8</p>	<p><b>I</b></p>  <p>M6x45mm</p> <p>+1(spare) X8</p>	<p><b>J</b></p>  <p>Ø10x 10mm</p> <p>+1(spare) X8</p>
<p><b>K</b></p>  <p>X1</p>	<p><b>L</b></p>  <p>M4x14mm</p> <p>X4</p>			

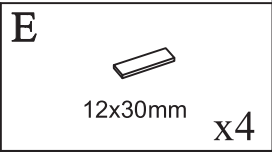
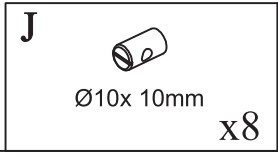
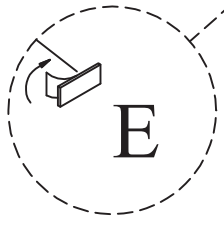
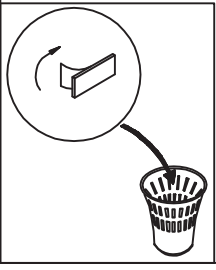
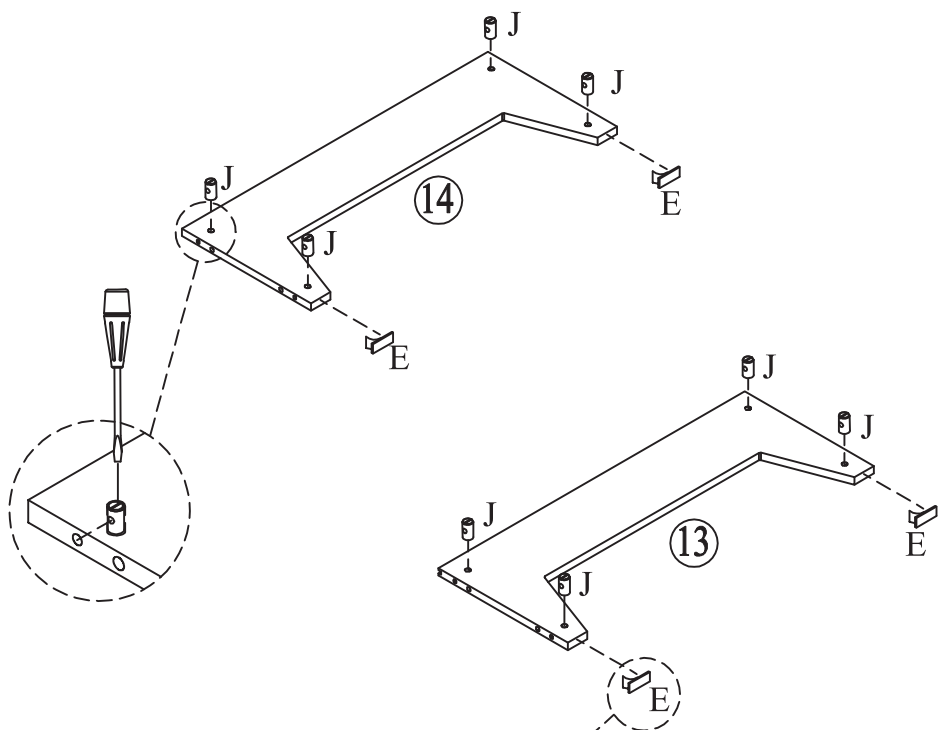
**EXPLOSION FIGURE**



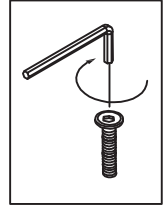
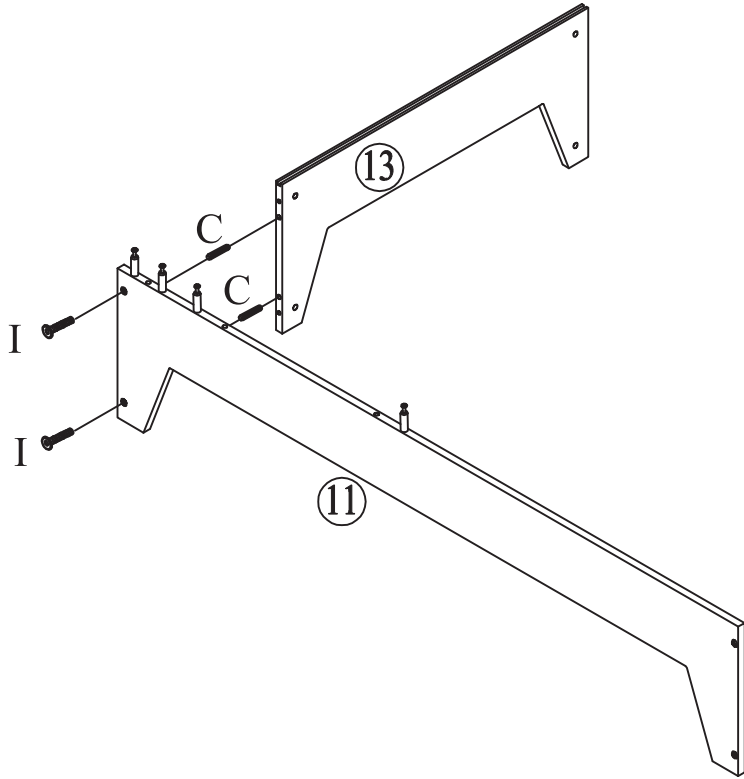
1



2



3

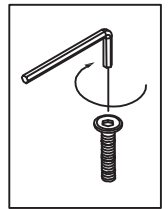
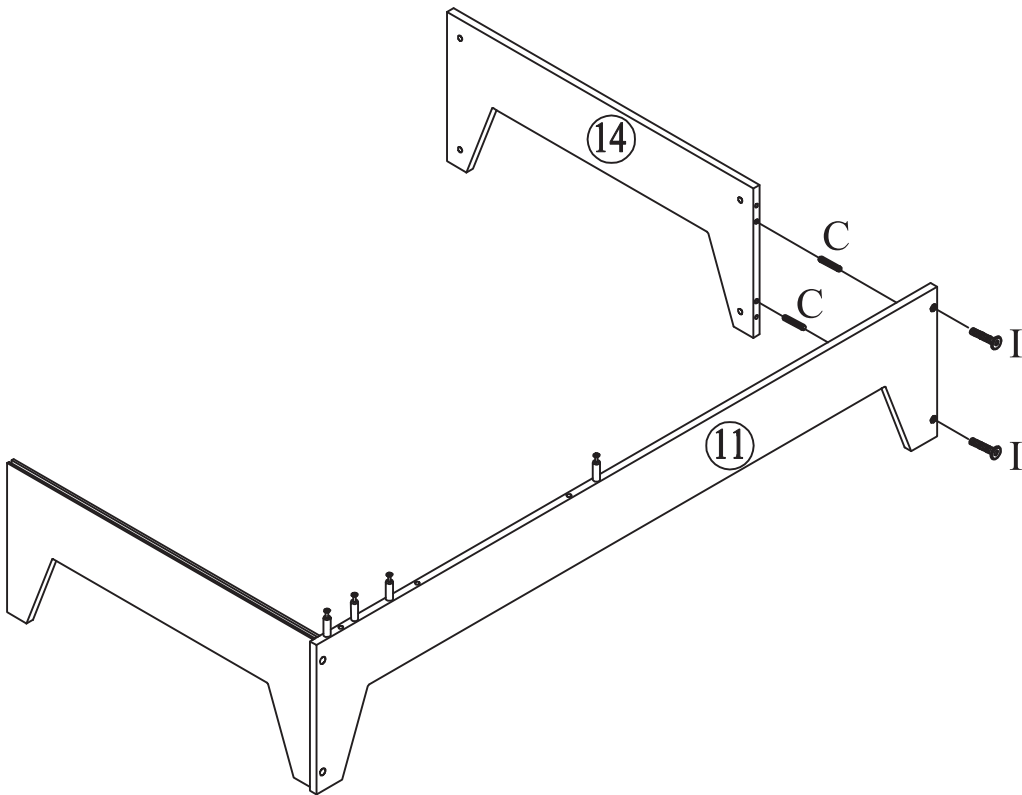


K		x1
---	--	----

C		Ø8 x 30mm	x2
---	--	-----------	----

I		M6x45mm	x2
---	--	---------	----

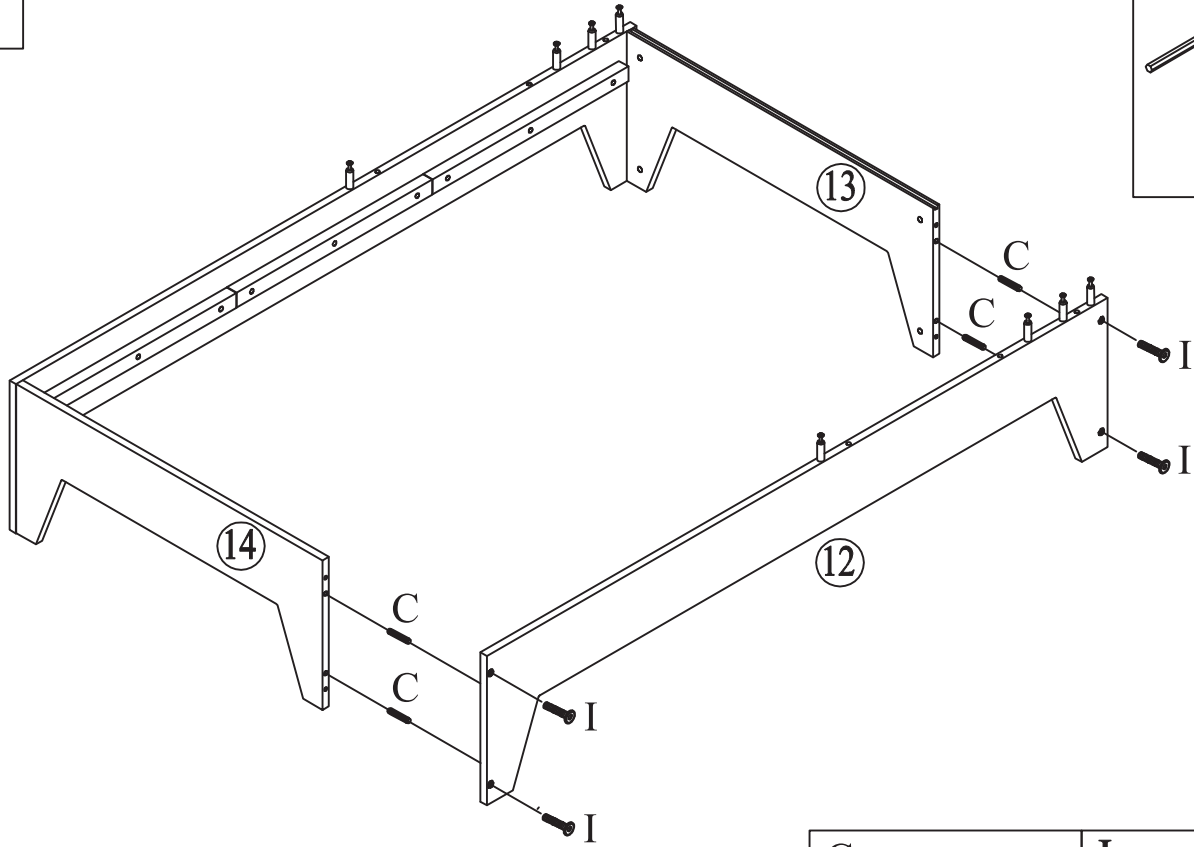
4



C		Ø8 x 30mm	x2
---	--	-----------	----

I		M6x45mm	x2
---	--	---------	----

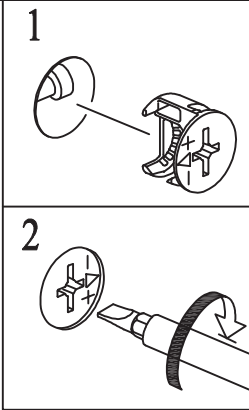
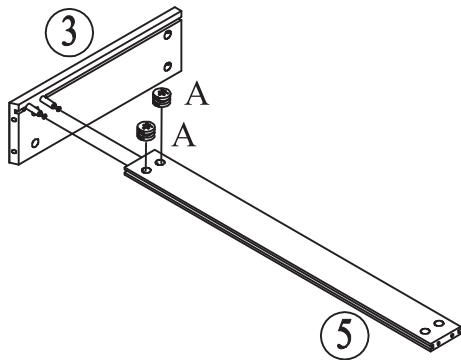
5




C   
 Ø8 x 30mm x4

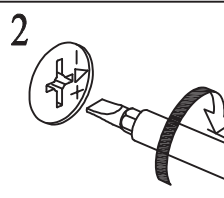
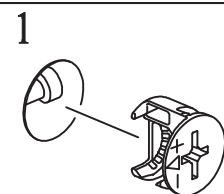
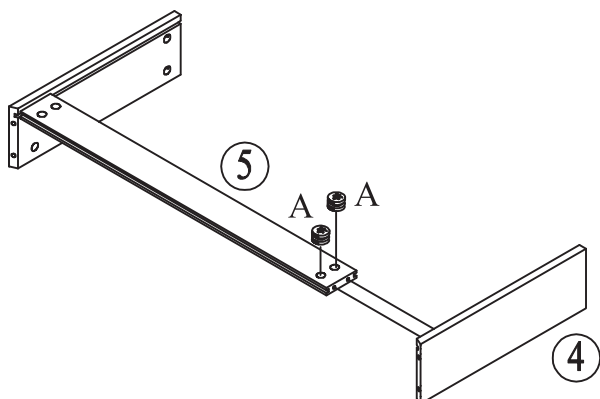
I   
 M6x45mm x4

6



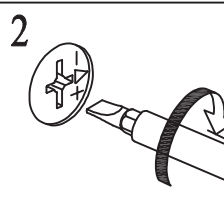
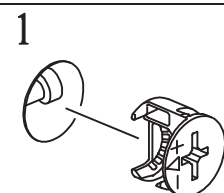
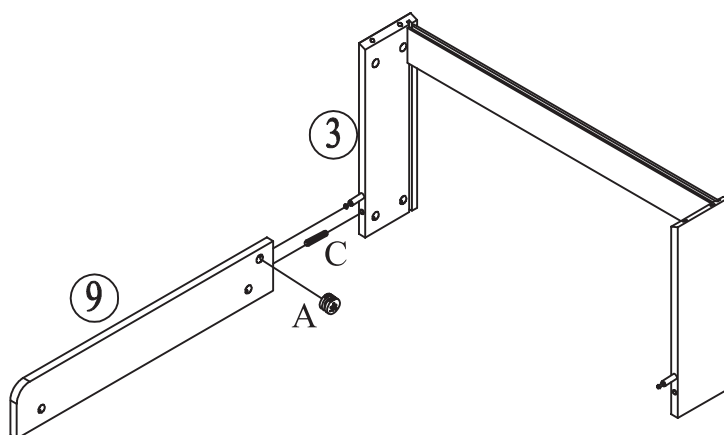
A   
 Ø15x12mm x 2

7



A  
Ø15x12mm  
x 2

8

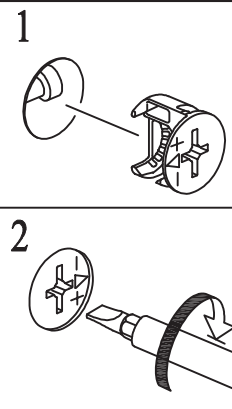
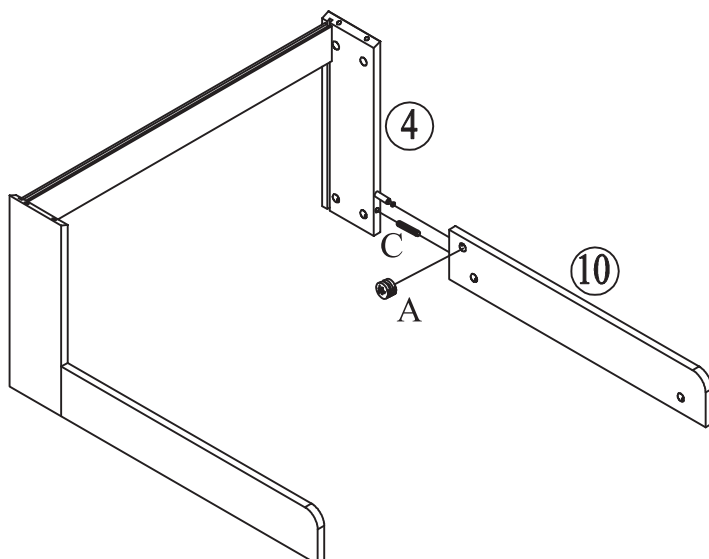



C  
Ø8 x 30mm  
x 1


A  
Ø15x12mm  
x 1



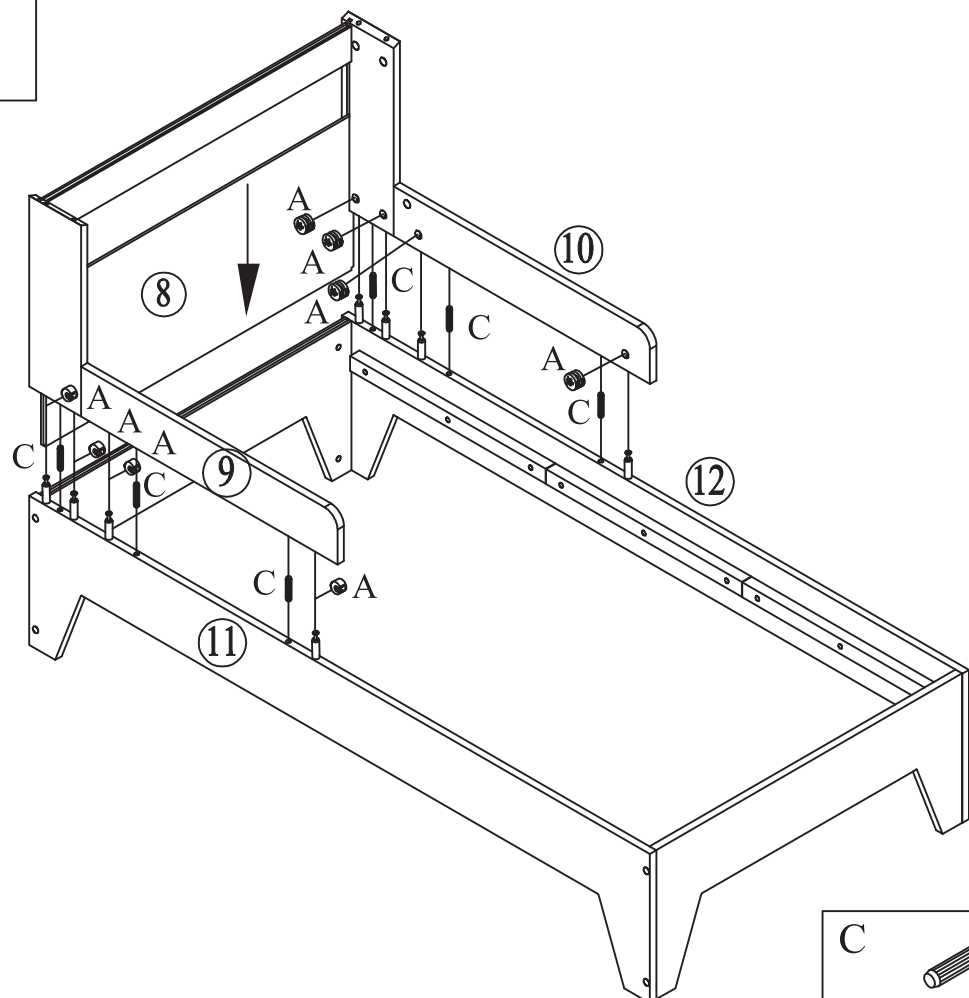
9





C   
Ø8 x 30mm x1

A   
Ø15x12mm x 1

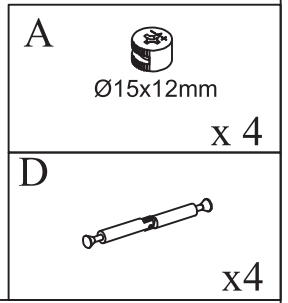
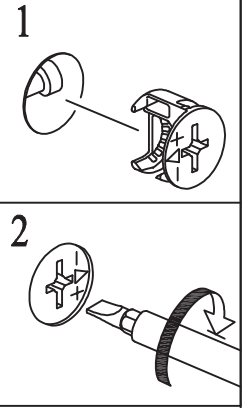
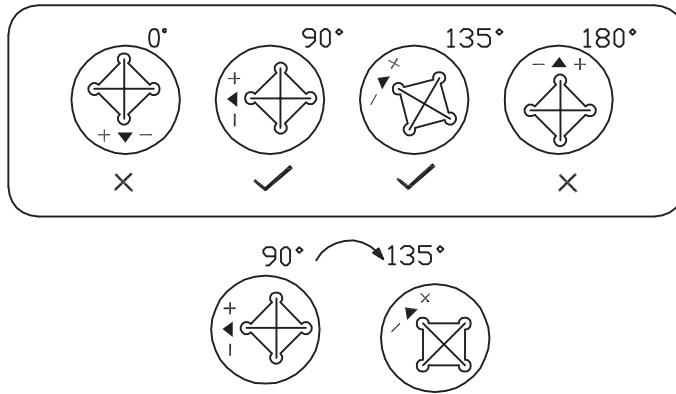
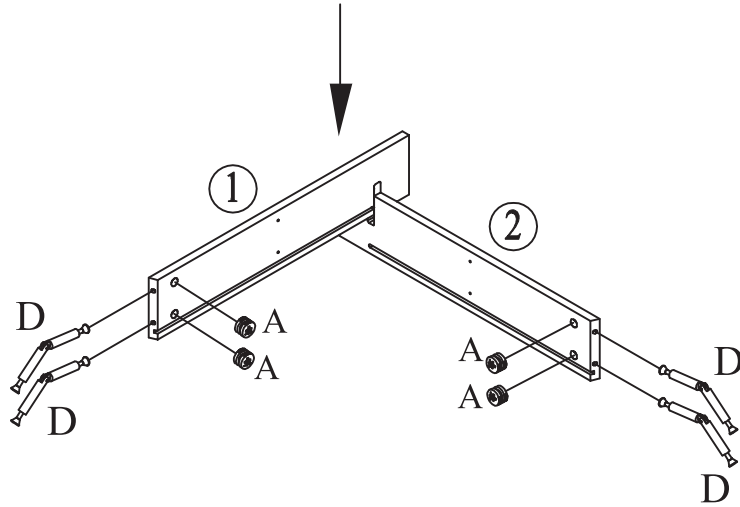
10



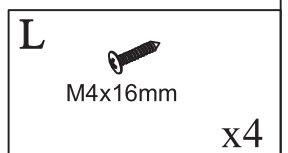
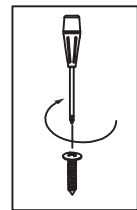
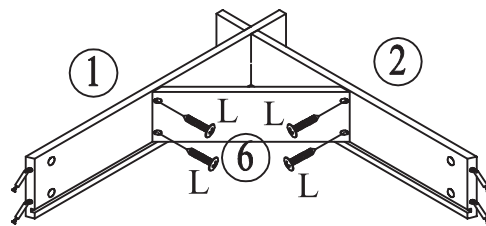
C   
Ø8 x 30mm x6

A   
Ø15x12mm x 8

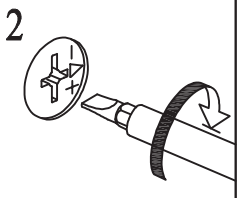
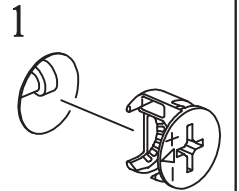
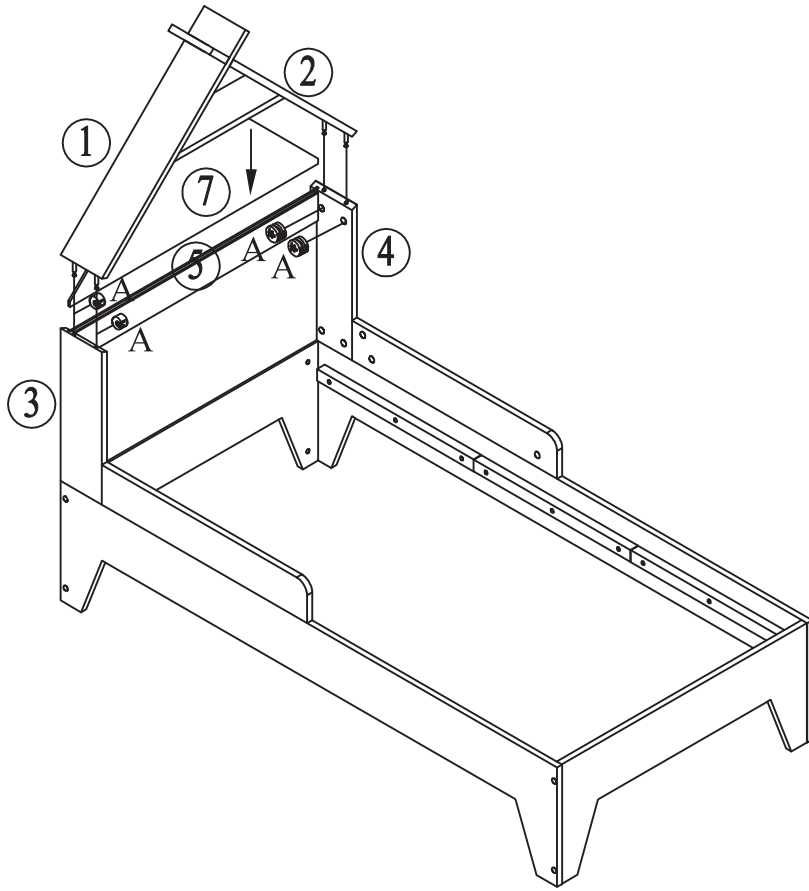
11



12



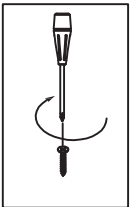
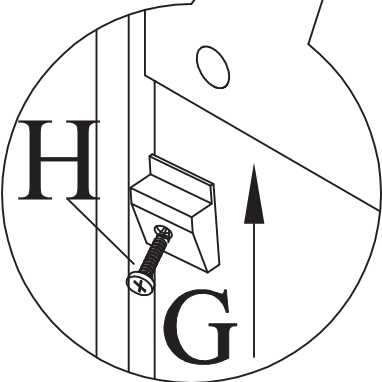
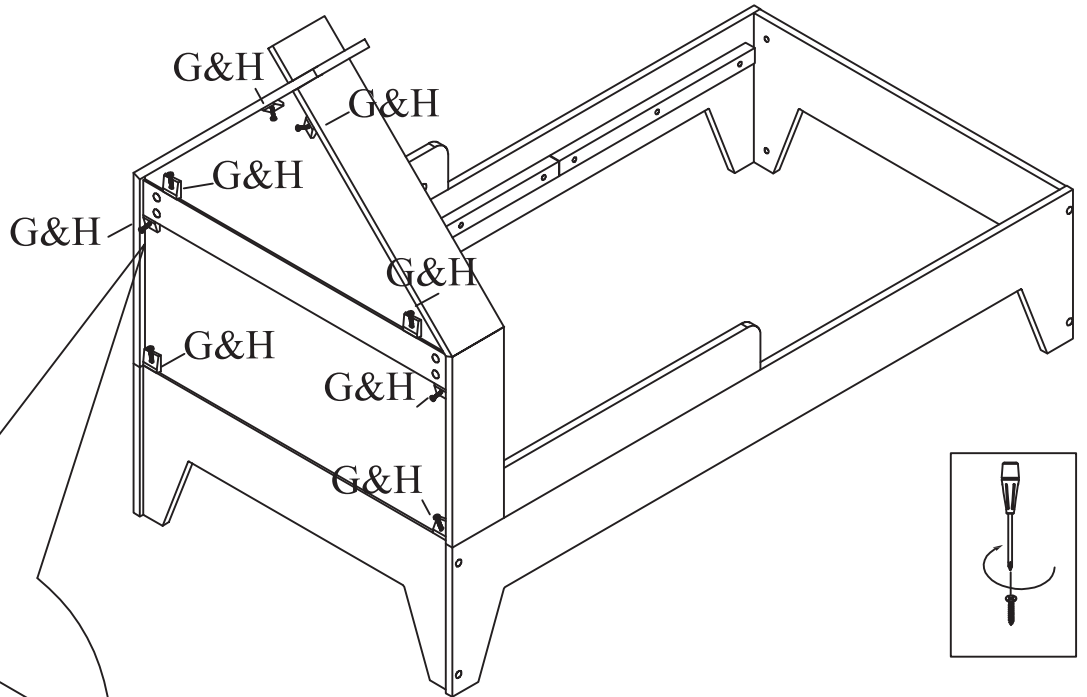
13



A

Ø15x12mm  
x 4

14



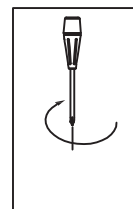
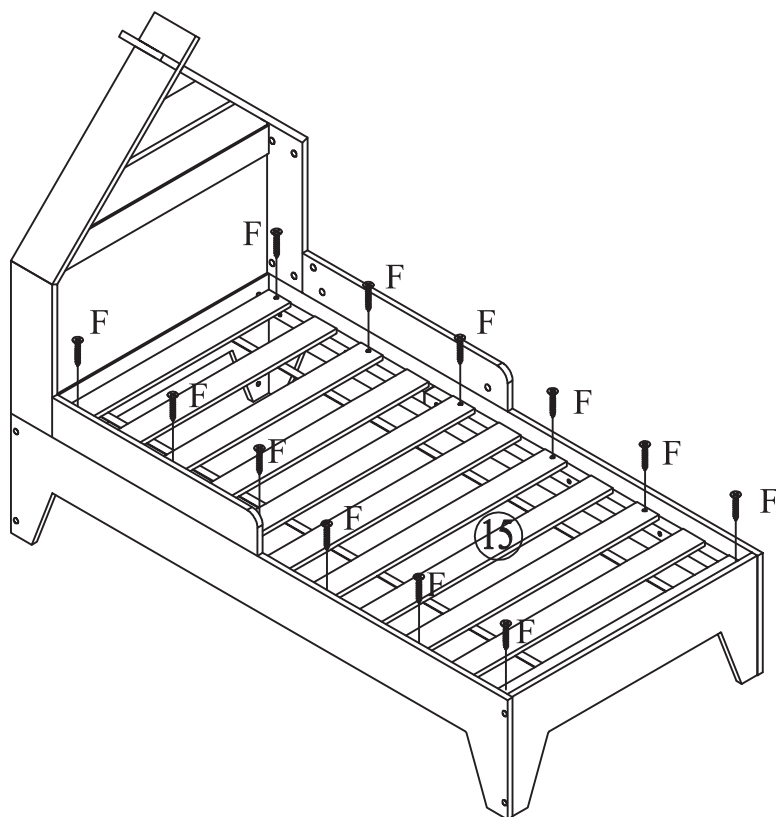
G

x8

H

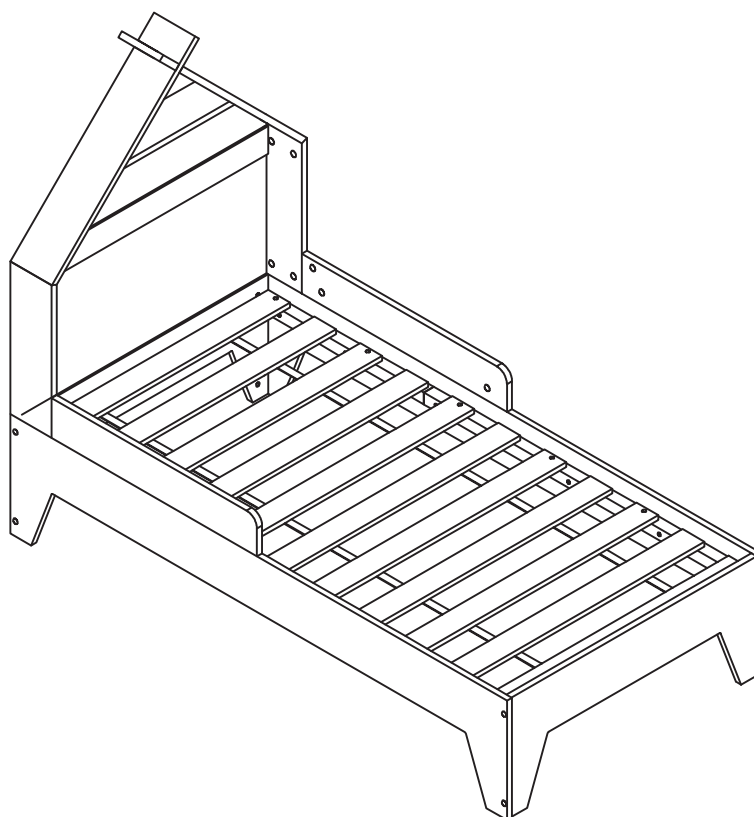
M3x16mm  
x8

15



F  
M4x30mm  
x12

16



**UK**

If you have any questions, please contact our customer care centre.

Our contact details are below:



0044-800-240-4004



enquiries@mhstar.co.uk

**IMPORTER ADDRESS:**

MH STAR UK LTD

Unit 27, Perivale Park,

Horsenden lane South

Perivale, UB6 7RH

MADE IN CHINA

**ES**

Si tiene alguna pregunta, comuníquese con nuestro Centro de Atención al Cliente. Nuestros datos de contacto son los siguientes:



0034-931294512



atencioncliente@aosom.es

**IMPORTADOR:**

SPANISH AOSOM, S.L.

C/ ROC GROS, N° 15. 08550, ELS HOSTALETS DE

BALENYÀ, SPAIN.

B66295775

WWW.AOSOM.ES

ATENCIONCLIENTE@AOSOM.ES

TEL: 931294512

HECHO EN CHINA

**FR**

Si vous avez la moindre question, veuillez contacter notre centre d'assistance à la clientèle.

Nos coordonnées sont les suivantes:



0033-1-84166106



aosom@mhfrance.fr

**Importé par:**

MH France

2, rue Maurice Hartmann

92130 Issy-les-Moulineaux

France

Fabriqué en Chine

**PT**

Se tiver alguma dúvida, por favor contacte o nosso Centro de Atendimento ao Cliente. Os nossos dados de contacto são os seguintes:



0034-931294512



info@aosom.pt.

**IMPORTADOR:**

SPANISH AOSOM, S.L

C.ROC GROS N.15, 08550. ELS HOSTALETS DE BALENYÀ

TEL: 931294512 (SEG-SEX DAS 7:30H ÀS 16:30H)

INFO@AOSOM.PT

WWW.AOSOM.PT

**DE**

Wenn Sie Fragen haben, wenden Sie sich bitte an unser Kundendienstzentrum.

Unsere Kontaktdaten stehen unten:



0049-0(40)-88307530



service@aosom.de

**ADRESSE DES IMPORTEUR:**

MH Handel GmbH

Wendenstraße 309

D-20537 Hamburg

Germany

IN CHINA HERGESTELLT

**IT**

In caso di dubbio, si prega di contattare il nostro centro assistenza clienti. I nostri dettagli di contatto sono di seguito:



0039-0249471447



clienti@aosom.it

**IMPORTATO DA:**

AOSOM Italy srl

Centro Direzionale Milanofiori

Strada 1 Palazzo F1

20057 Assago (MI)

P.I.: 08567220960

FATTO IN CINA

