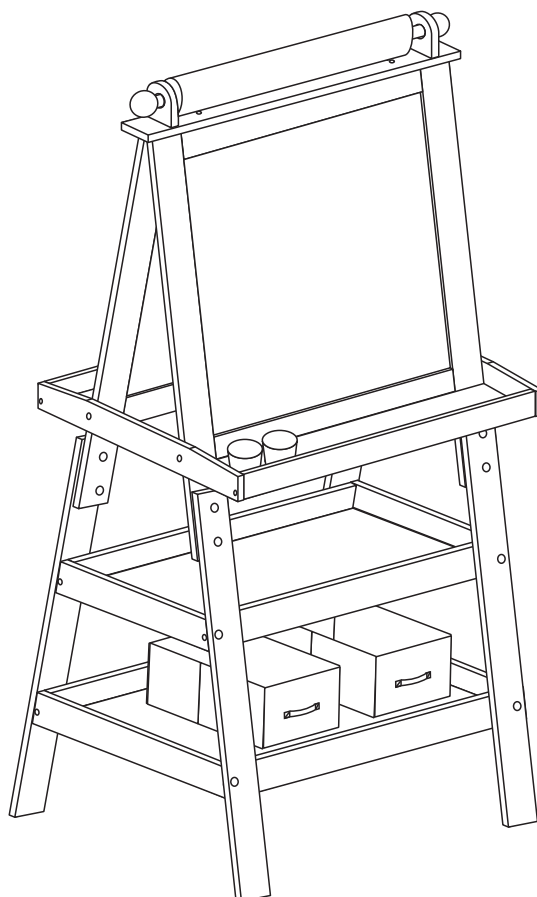


AIYAPLAY

IN240300089V01_UK_FR_DE_ES_PT_IT

3B0-012V80



*EN_WARNING: Suitable for children of 3+ years old.

*FR_ATTENTION: Convient aux enfants de 3+ ans.

*DE_WARNUNG: Geeignet für Kinder im Alter von 3+ Jahren.

*ES_ADVERTENCIA: Adecuado para los niños de 3+ años.

*PT_ADVERTÊNCIA: Adequado para crianças de 3+ anos.

*IT_ATTENZIONE: Adatto a bambini di 3+ anni.



EN_IMPORTANT, RETAIN FOR FUTURE REFERENCE: READ CAREFULLY.

FR_IMPORTANT: A LIRE ATTENTIVEMENT ET A CONSERVER POUR VOUS Y REFRERER ULTERIEUREMENT

DE_WICHTIG! SORFGFÄLTIG LESEN UND FÜR SPÄTERES NACHSCHLAGEN AUFBEWAHREN.

ES_IMPORTANTE, LEA DETENIDAMENTE Y GUARDE PARA FUTURAS REFERENCIAS.

PT_IMPORTANTE, GUARDE PARA FUTURA REFERÊNCIA, LEIA ATENTAMENTE.

IT_IMPORTANTE, LEGGERE E CONSERVARE QUESTO MANUALE D'ISTRUZIONE PER UN USO FUTURO.

EN

WARNING:

1. CHOKING HAZARD—Small parts.
2. Only allowed for adults to install, keep children away.
3. To be used under the direct supervision of an adult.
4. Keep away from fire! Keep away from water!

MAINTENANCE & CARE

- A. Keep all instructions and parts relating to this product for future reference.
- B. If any problem occurred, please sent it to qualified maintainer.
- C. Clean your toy with a clean damp cloth.

FR

AVERTISSEMENT :

1. RISQUE D'ÉTOUFFEMENT - Petites pièces.
2. Installation par des adultes uniquement, tenir les enfants à l'écart.
3. À utiliser sous la surveillance directe d'un adulte.
4. Loin du feu ! Loin de l'eau !

ENTRETIEN ET MAINTENANCE

- A. Conservez toutes les instructions et les pièces relatives à ce produit pour pouvoir vous y référer ultérieurement.
- B. Si un problème survient, veuillez l'envoyer à un technicien qualifié.
- C. Nettoyez votre jouet avec un chiffon propre et humide.

DE

WARNUNG:

1. ERSTICKUNGSGEFAHR-Kleine Teile.
2. Die Montage darf nur von Erwachsenen vorgenommen werden, halten Sie Kinder fern.
3. Es ist unter der direkten Aufsicht eines Erwachsenen zu verwenden.
4. Halten Sie es von Feuer fern! Halten Sie es von Wasser fern!

WARTUNG & PFLEGE

- A. Bewahren Sie alle Anweisungen und Teile, die sich auf dieses Produkt beziehen, zur späteren Verwendung auf.
- B. Bei Auftreten eines Problems, suchen Sie bitte eine qualifizierten Werkstatt auf.
- C. Reinigen Sie das Spielzeug mit einem sauberen, feuchten Tuch.

ADVERTENCIA:

1. PELIGRO DE ASFIXIA: Incluidas piezas pequeñas.
2. La instalación sólo se puede realizar por los adultos, mantenga a los niños alejados al instalar el producto.
3. El producto debe ser utilizado bajo la supervisión directa de un adulto.
4. ¡Mantenga el producto alejado del fuego y del agua!

MANTENIMIENTO Y CUIDADO

- A. Guarde todas las instrucciones y piezas relativas juntas con este producto para las referencias futuras.
- B. Si tiene algún problema, envíe el producto a un profesional de mantenimiento cualificado.
- C. Limpie el juguete con un paño húmedo y limpio.

AVISO:

1. PERIGO DE ASFIXIA - Partes pequenas.
2. Apenas permitido para adultos instalarem, mantenha as crianças afastadas.
3. Deve ser utilizado sob a supervisão direta de um adulto.
4. Mantenha longe do fogo! Mantenha longe da água!

MANUTENÇÃO E CUIDADOS

- A. Guarde todas as instruções e peças relacionadas a este produto para referência futura.
- B. Se surgir algum problema, envie-o a um mantenedor qualificado.
- C. Limpe o seu brinquedo com um pano úmido limpo.







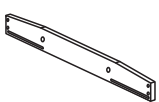

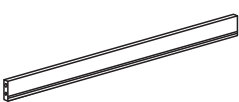



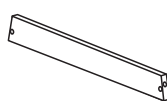
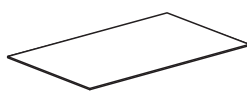


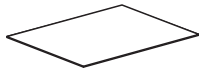
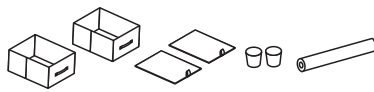
AVVERTENZE:

1. RISCHIO DI SOFFOCAMENTO — Parti piccole.
2. Consentito solo agli adulti di installare, tenere lontani i bambini.
3. Da utilizzare sotto la diretta supervisione di un adulto.
4. Tenere lontano dal fuoco! Tenere lontano dall'acqua!





MANUTENZIONE & CURA

- A. Conservare tutte le istruzioni e le parti relative a questo prodotto per riferimenti futuri.
- B. Se si verifica un problema, chiedere assistenza a un manutentore qualificato.
- C. Pulire il vostro giocattolo con un panno umido pulito.

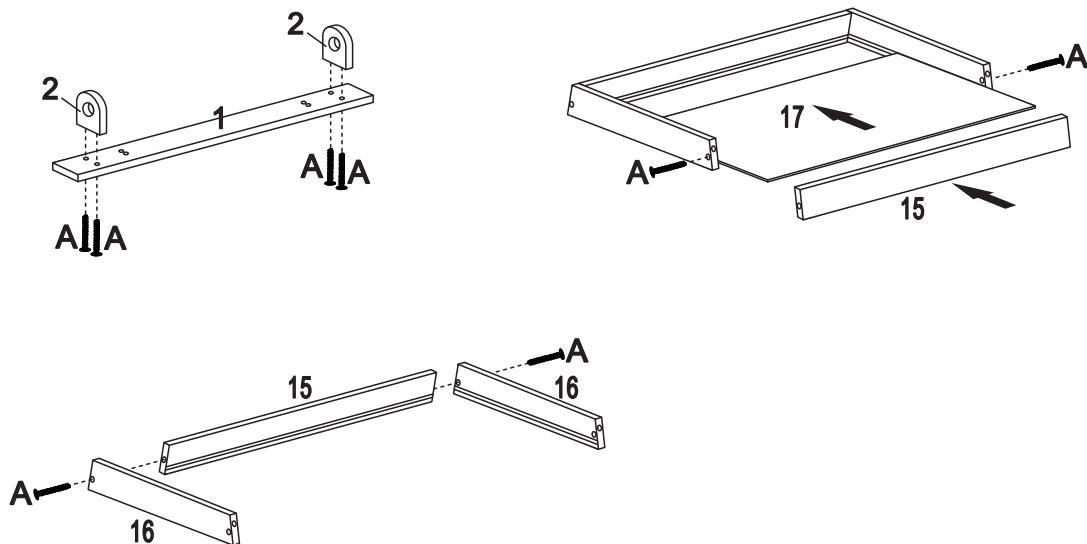
PARTS

 <p>1 x1</p>	 <p>2 x2</p>	 <p>3 x1</p>
 <p>4 x1</p>	 <p>5 x1</p>	 <p>6 x1</p>
 <p>7 x2</p>	 <p>8 x1</p>	 <p>9 x2</p>
 <p>10 x1</p>	 <p>11 x2</p>	 <p>12 x2</p>
 <p>13 x2</p>	 <p>14 x1</p>	 <p>15 x4</p>
 <p>16 x2</p>	 <p>17 x1</p>	 <p>18 x1</p>

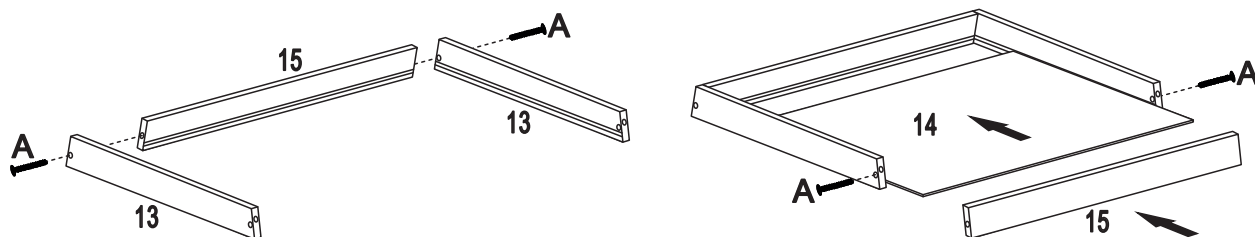
HARDWARE

 <p>A x32 +2 (spare)</p> <p>∅4x35mm</p>	 <p>B x8</p> <p>∅6x20mm</p>	 <p>C x8</p> <p>∅6x12mm</p>
 <p>D x4 +1 (spare)</p> <p>∅6x30mm</p>		

- 1** x1
- 2** x2
- 15** x2
- 16** x2
- 17** x1
- A** x8



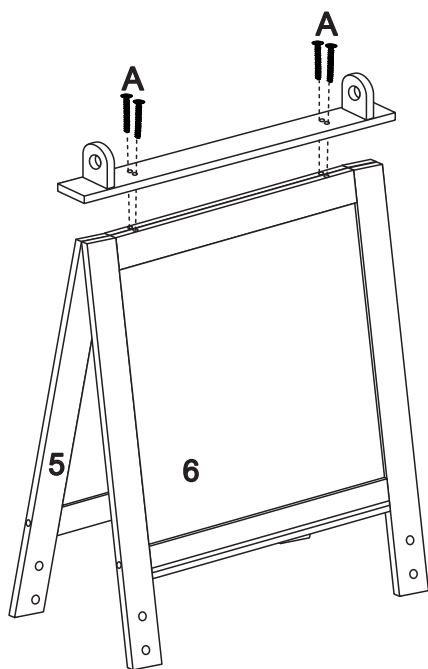
- 13** x2
- 14** x1
- 15** x2
- A** x4



5 x1

6 x1

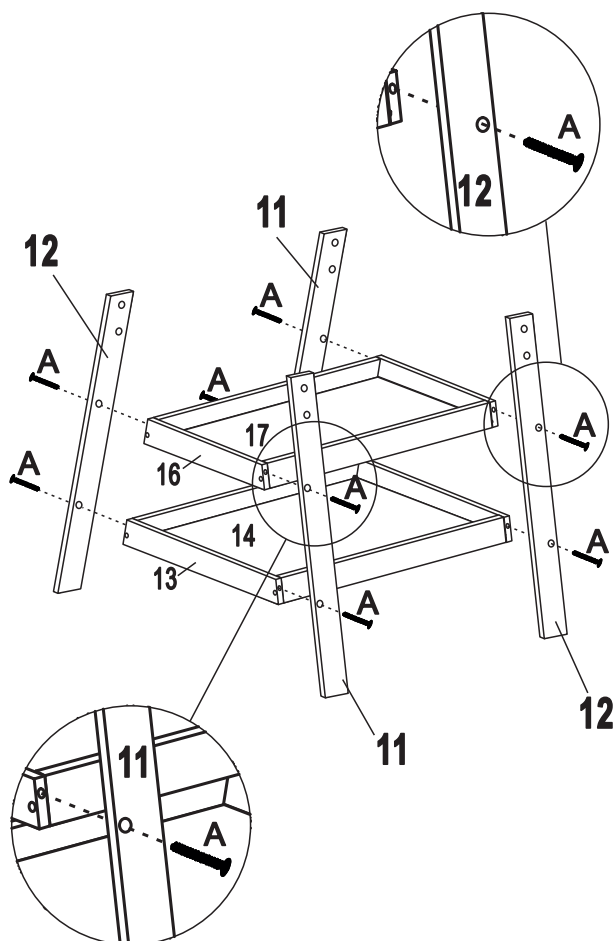
A x4



11 x2

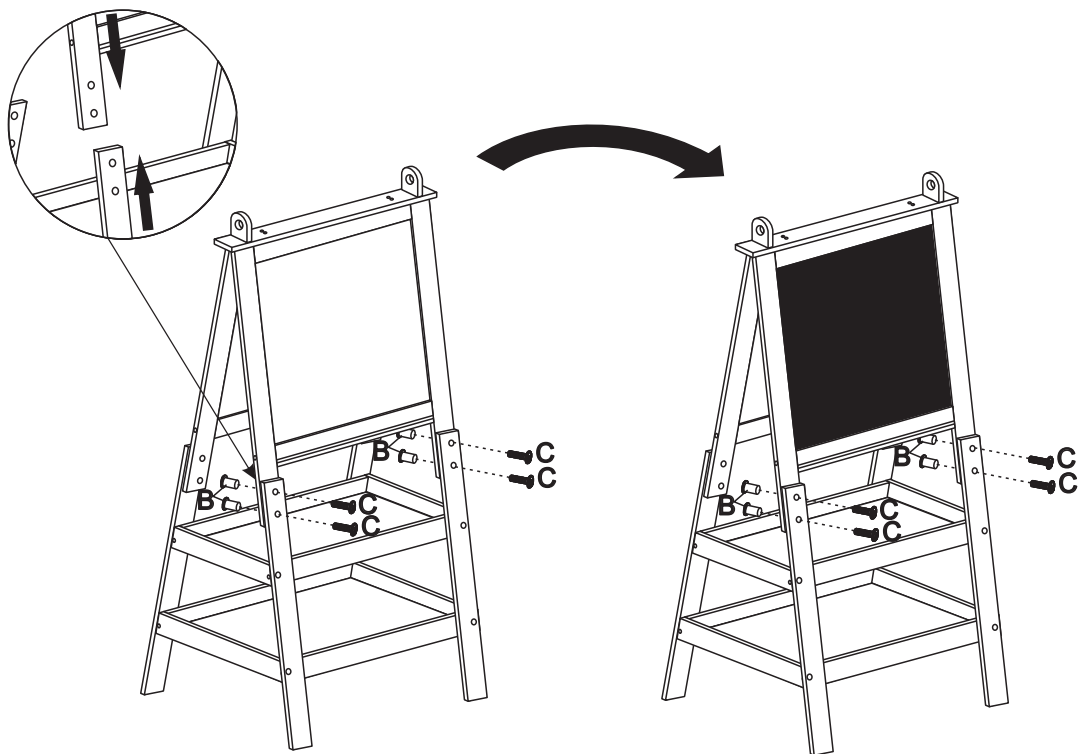
12 x2

A x8



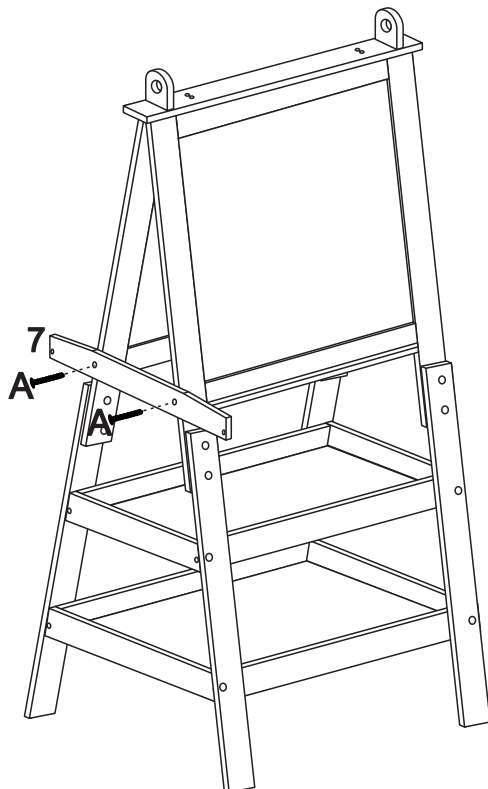
B x8

C x8



7 x1

A x2

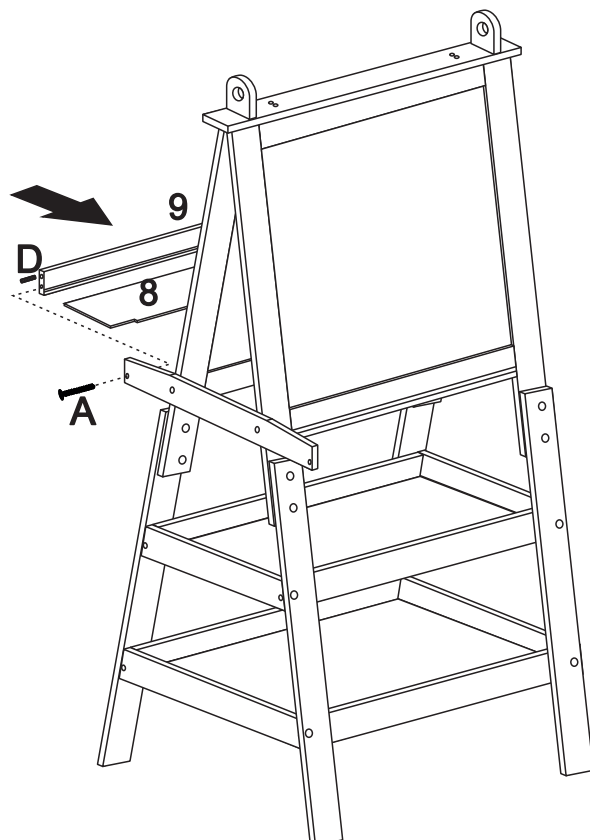


8 x1

9 x1

A x1

D x1

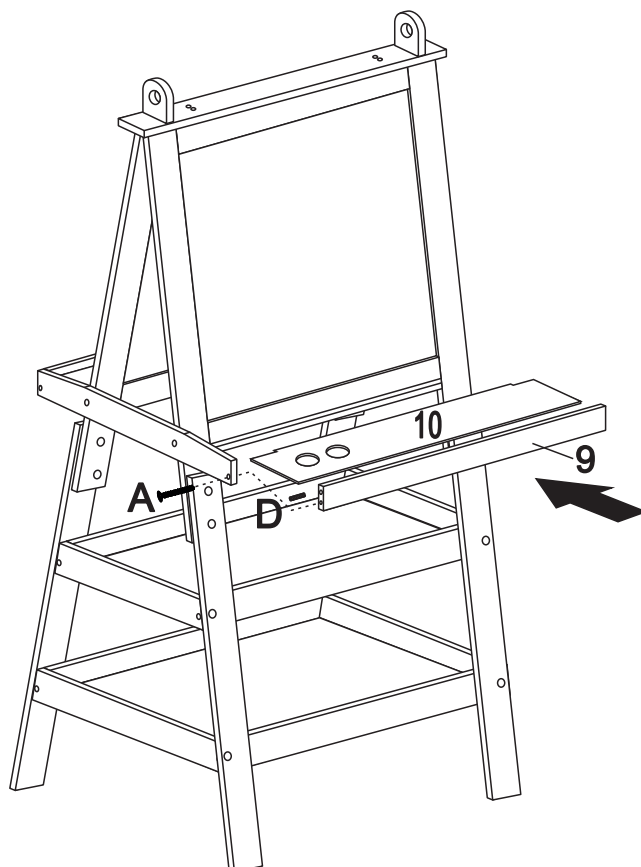


9 x1

10 x1

A x1

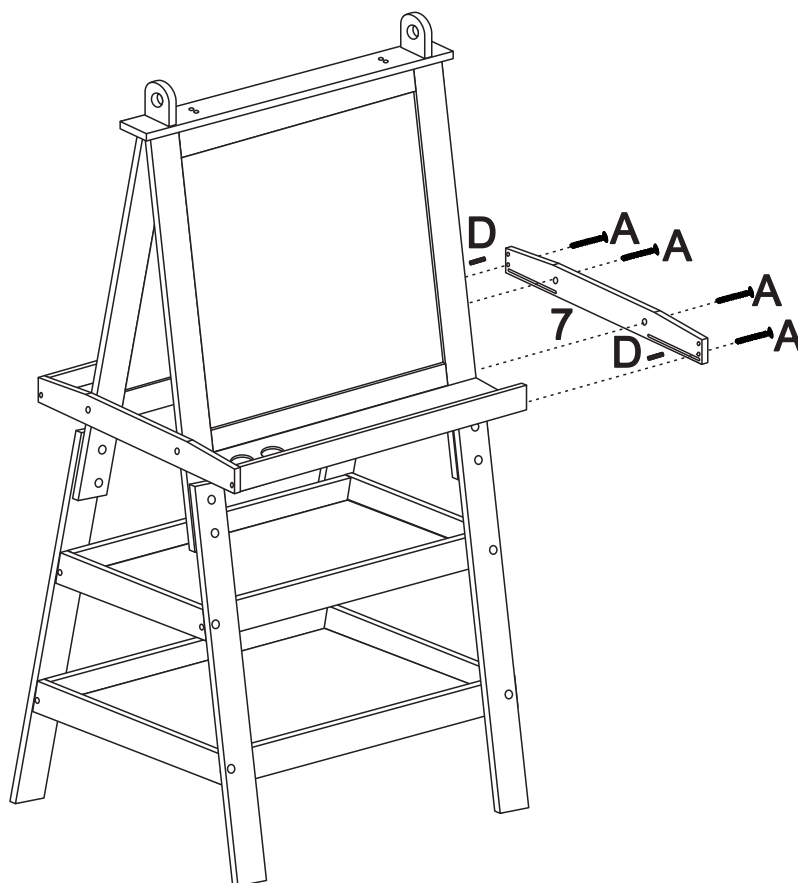
D x1



7 x1

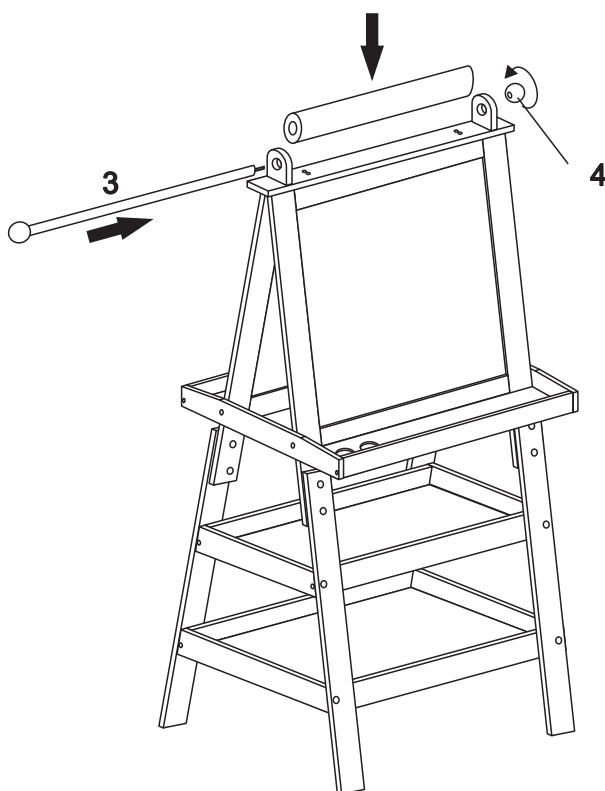
A x4

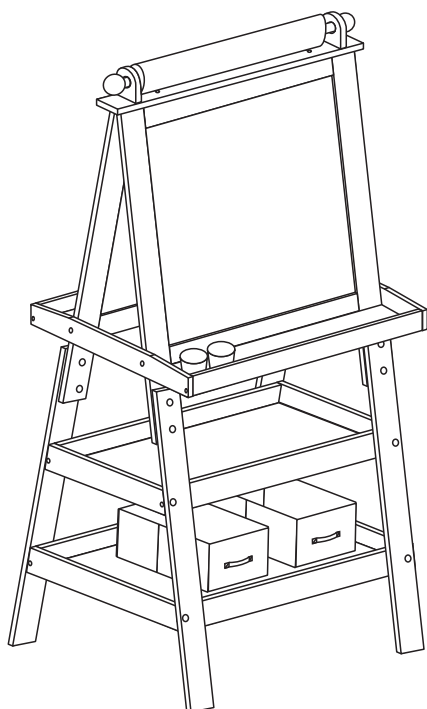
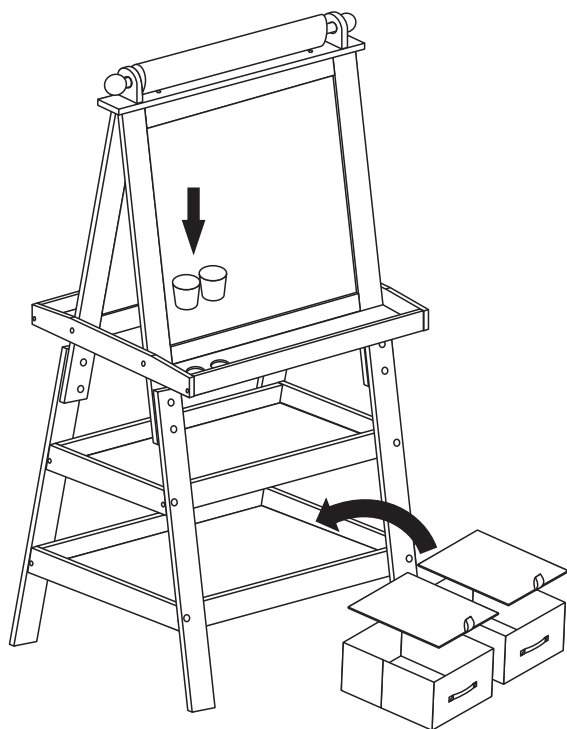
D x2



3 x1

4 x1





UK

If you have any questions, please contact our customer care center.

Our contact details are below:



0044-800-240-4004



enquiries@mhstar.co.uk

IMPORTER ADDRESS:

MH STAR UK LTD

Unit 27, Perivale Park,
Horsenden lane South
Perivale, UB6 7RH
MADE IN CHINA

ES

Si tiene alguna pregunta, comuníquese con nuestro Centro de Atención al Cliente. Nuestros datos de contacto son los siguientes:



0034-931294512



atencioncliente@aosom.es

IMPORTADOR:

SPANISH AOSOM, S.L.

C/ ROC GROS, N° 15. 08550, ELS HOSTALETES DE
BALENYÀ, SPAIN.
B66295775

WWW.AOSOM.ES

ATENCIONCLIENTE@AOSOM.ES

TEL: 931294512

HECHO EN CHINA

FR

Si vous avez la moindre question, veuillez contacter notre centre d'assistance à la clientèle.

Nos coordonnées sont les suivantes:



0033-1-84166106



aosom@mhfrance.fr

Importé par:

MH France

2, rue Maurice Hartmann
92130 Issy-les-Moulineaux
France
Fabriqué en Chine

PT

Se tiver alguma dúvida, por favor contacte o nosso Centro de Atendimento ao Cliente. Os nossos dados de contacto são os seguintes:



0034-931294512



info@aosom.pt.

IMPORTADOR:

SPANISH AOSOM, S.L

C.ROC GROS N.15, 08550. ELS HOSTALETES DE BALENYÀ
TEL: 931294512 (SEG-SEX DAS 7:30H ÀS 16:30H)

INFO@AOSOM.PT

WWW.AOSOM.PT

DE

Wenn Sie Fragen haben, wenden Sie sich bitte an unser Kundendienstzentrum.

Unsere Kontaktdaten stehen unten:



0049-0(40)-88307530



service@aosom.de

ADRESSE DES IMPORTEUR:

MH Handel GmbH
Wendenstraße 309
D-20537 Hamburg
Germany
IN CHINA HERGESTELLT

IT

In caso di dubbio, si prega di contattare il nostro centro assistenza clienti. I nostri dettagli di contatto sono di seguito:



0039-0249471447



clienti@aosom.it

IMPORTATO DA:

AOSOM Italy srl

Centro Direzionale Milanofiori

Strada 1 Palazzo F1

20057 Assago (MI)

P.I.: 08567220960

FATTO IN CINA



Adresses sur quefairedemesdechets.fr

Aosom