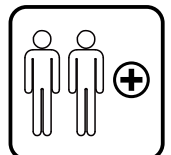
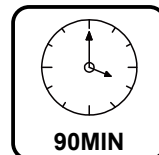
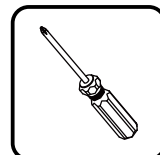


- *EN_WARNING: Suitable for children of 3+ years old.
- *FR_ATTENTION: Convient aux enfants de 3+ ans.
- *ES_ADVERTENCIA: Adecuado para los niños de 3+ años.
- *PT_ADVERTÊNCIA: Adequado para crianças de 3+ anos.
- *DE_WARNUNG: Geeignet für Kinder im Alter von 3+ Jahren.
- *IT_ATTENZIONE: Adatto a bambini di 3+ anni; Peso massimo.



EN_IMPORTANT, RETAIN FOR FUTURE REFERENCE: READ CAREFULLY.

FR_IMPORTANT : A LIRE ATTENTIVEMENT ET À CONSERVER POUR CONSULTATION ULTÉRIURE.

ES_IMPORTANTE, LEA DETENIDAMENTE Y GUARDE PARA FUTURAS REFERENCIAS.

PT_IMPORTANTE, GUARDE PARA FUTURA REFERÊNCIA, LEIA ATENTAMENTE.

DE_„WICHTIG! SORGFÄLTIG LESEN UND FÜR SPÄTER NACHSCHLAGEN AUFBEWAHREN.“

IT_IMPORTANTE, LEGGERE E CONSERVARE QUESTO MANUALE D'ISTRUZIONE PER UN USO FUTURO.



WARNING:

CHOKING HAZARD-Small parts.

Not for children under 3 years.

CAUTIONS:Must assure the product is correctly assembled according to the instruction before use.(Assembly tools are included in the box)

The process of assembly must done by an adult or under direction of an adult.



Advertencia:

PELIGRO DE ASFIXIA - Piezas pequeñas.

No apto para niños menores de 3 años.

PRECAUCIONES: Debe asegurarse de que el producto está correctamente montado según las instrucciones antes de su uso. (Las herramientas de montaje se incluyen en la caja)

El proceso de montaje debe ser realizado por un adulto o bajo la supervisión de un adulto.



AVERTISSEMENT:

Risque d'étouffement. Petites pièces.

Attention. Ne convient pas aux enfants de moins de 36 mois.

ATTENTION : Assurez-vous que le produit soit correctement assemblé selon les instructions avant l'utilisation. (Les outils d'assemblage sont dans la boîte). L'assemblage du produit doit être fait par un adulte ou sous la supervision d'un adulte.



AVVERTIMENTO:

PERICOLO DI SOFFOCAMENTO a causa di piccole parti.

Non per bambini sotto i 3 anni.

ATTENZIONE: Assicurarsi che il prodotto sia correttamente assemblato in accordo con le istruzioni prima dell'uso (gli strumenti per l'assemblaggio sono inclusi nella scatola).

Il processo d'assemblaggio dev'essere seguito da un adulto o sotto la supervisione di un adulto.



WARNUNG:

Erstickungsgefahr - Kleinteile.

Nicht für Kinder unter 3 Jahren.

VORSICHT:Stellen Sie bitte vor dem Gebrauch sicher,dass das Produkt nach der Aufbauanleitung richtig montiert ist.(Die Montagewerkzeuge sind im Lieferumfang enthalten.)Erwachsene Montage erforderlich.








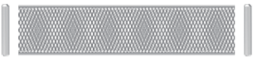





ATENÇÃO


Risco de Asfixia.

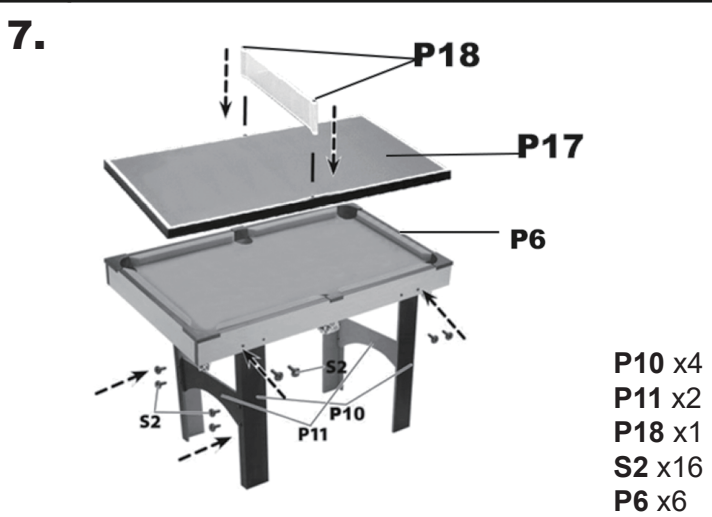
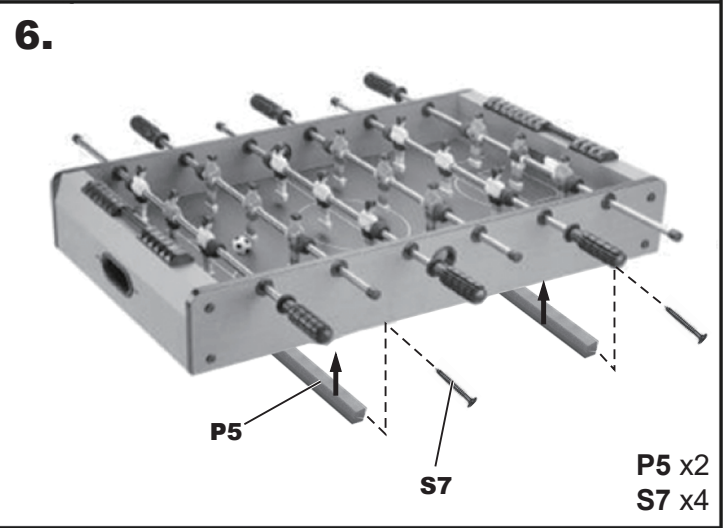
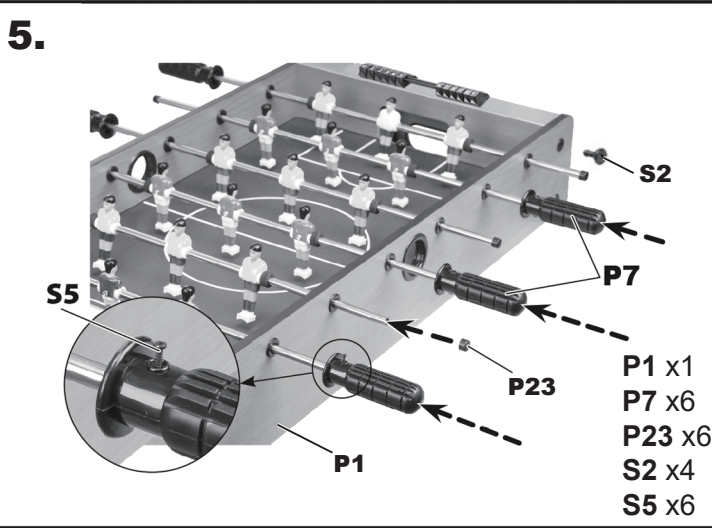
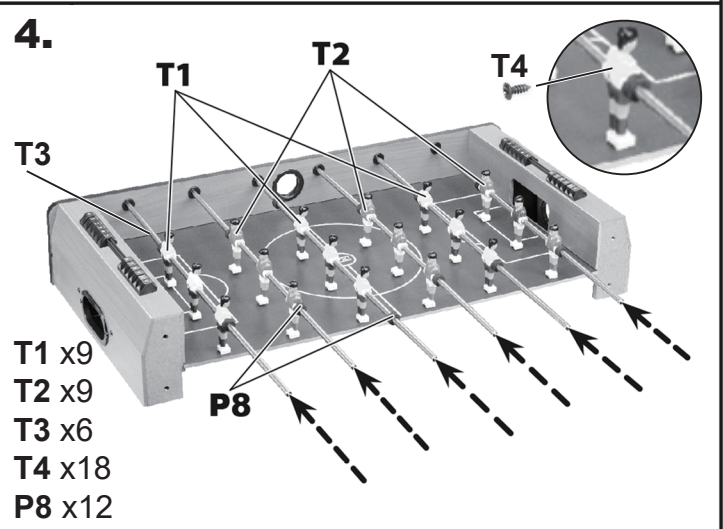
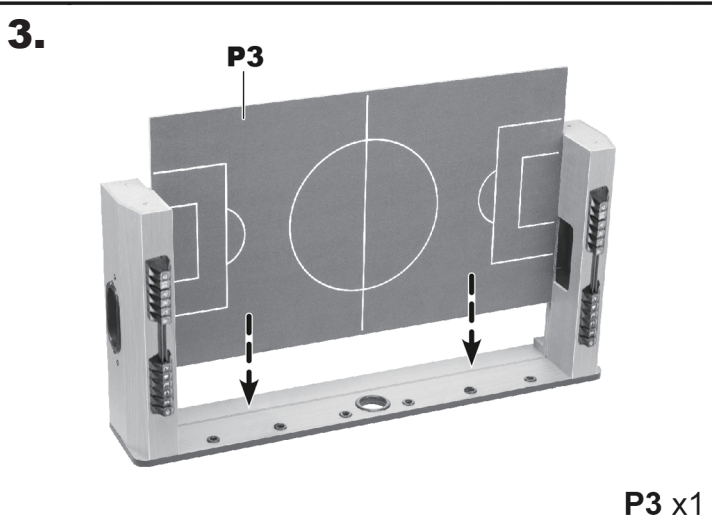
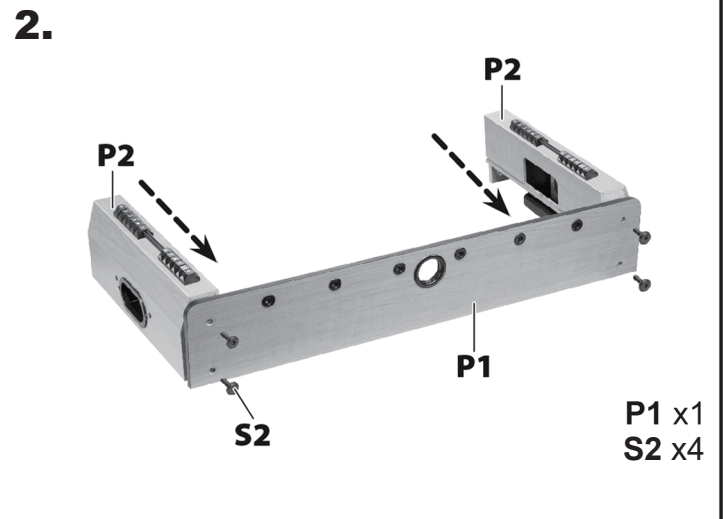
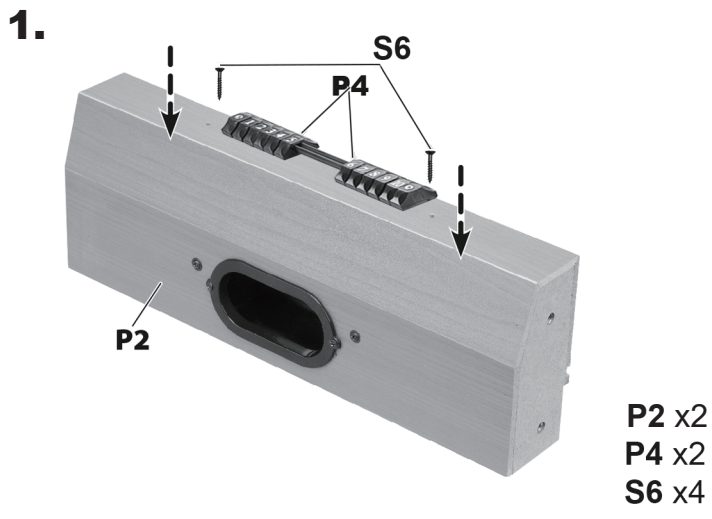
Este brinquedo contém pequenas, não é adequado para crianças menores de 3 anos.

Atenção: Certifique que o brinquedo foi montado corretamente segundo o manual de instruções antes de utilizar. As ferramentas de montagem estão incluídas na caixa. O processo de montagem somente deve ser realizado por um adulto.

P1	2x	
P2	2x	
P3	1x	
P4	2x	
P5	2x	
P6	1x	
P7	6x	
P8	12x	
P10	4x	
P11	2x	
P12	2x	

P13	1x	
P14	1x	
P15	1x	
P16	1x	
P17	1x	
P18	1x	
P19	1x	
P20	1x	
P21	1x	
P22	2x	
P23	6x	

T1	9x	
T2	9x	
T3	6x	
T4	18x +1(spare)	
S1	1x	
S2	24x +1(spare)	
S5	6x +1(spare)	
S6	4x	
S7	4x	



UK

If you have any questions, please contact our customer care center.

Our contact details are below:



0044-800-240-4004



enquiries@mhstar.co.uk

IMPORTER ADDRESS:

MH STAR UK LTD

Unit 27, Perivale Park,
Horsenden lane South

Perivale, UB6 7RH

MADE IN CHINA

ES

Si tiene alguna pregunta, comuníquese con nuestro Centro de Atención al Cliente. Nuestros datos de contacto son los siguientes:



0034-931294512



atencioncliente@aosom.es

IMPORTADOR:

SPANISH AOSOM, S.L.

C/ ROC GROS, N° 15. 08550, ELS HOSTALETS DE
BALENYÀ, SPAIN.

B66295775

WWW.AOSOM.ES

ATENCIONCLIENTE@AOSOM.ES

TEL: 931294512

HECHO EN CHINA

FR

Si vous avez la moindre question, veuillez contacter notre centre d'assistance à la clientèle.

Nos coordonnées sont les suivantes:



0033-1-84166106



aosom@mhfrance.fr

Importé par:

MH France

2, rue Maurice Hartmann

92130 Issy-les-Moulineaux

France

Fabriqué en Chine

PT

Se tiver alguma dúvida, por favor contacte o nosso Centro de Atendimento ao Cliente. Os nossos dados de contacto são os seguintes:



0034-931294512



info@aosom.pt.

IMPORTADOR:

SPANISH AOSOM, S.L

C.ROC GROS N.15, 08550. ELS HOSTALETS DE BALENYÀ

TEL: 931294512 (SEG-SEX DAS 7:30H ÀS 16:30H)

INFO@AOSOM.PT

WWW.AOSOM.PT

DE

Wenn Sie Fragen haben, wenden Sie sich bitte an unser Kundendienstzentrum.

Unsere Kontaktdaten stehen unten:



0049-0(40)-88307530



service@aosom.de

ADRESSE DES IMPORTEURE:

MH Handel GmbH

Wendenstraße 309

D-20537 Hamburg

Germany

IN CHINA HERGESTELLT

IT

In caso di dubbio, si prega di contattare il nostro centro assistenza clienti. I nostri dettagli di contatto sono di seguito:



0039-0249471447



clienti@aosom.it

IMPORTATO DA:

AOSOM Italy srl

Centro Direzionale Milanofiori

Strada 1 Palazzo F1

20057 Assago (MI)

P.I.: 08567220960

FATTO IN CINA



FR

DONNEZ
OU
RECYCLEZ



ASSOCIATION

OU



LIVRAISON

OU



DÉCHÈTERIE

Adresses sur quefairedemesdechets.fr

Aosom