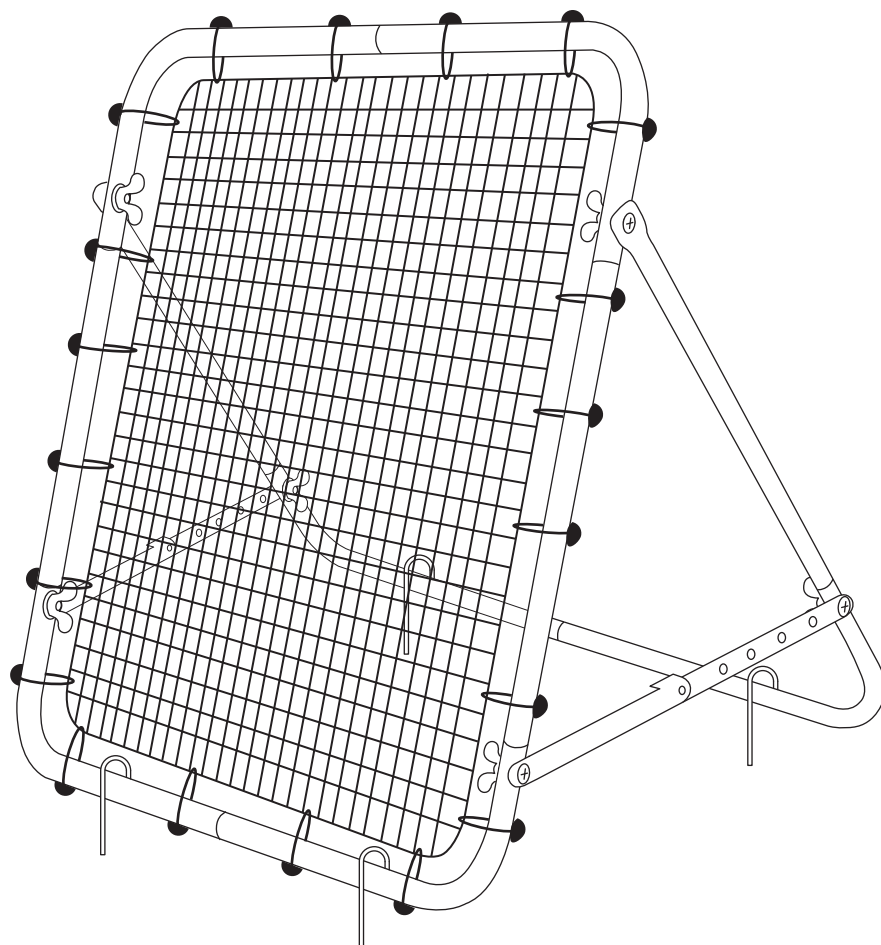


# Soozier

IN240300257V01\_US\_CA

**A62-043V00**



**FR: INSTRUCTIONS D'ASSEMBLAGE**  
EN: ASSEMBLY INSTRUCTION

**FR: IMPORTANT : A LIRE ATTENTIVEMENT ET À CONSERVER POUR  
CONSULTATION ULTÉRIEURE.**  
**EN: IMPORTANT, RETAIN FOR FUTURE REFERENCE: READ CAREFULLY.**

## EN

---

### **Warning:**

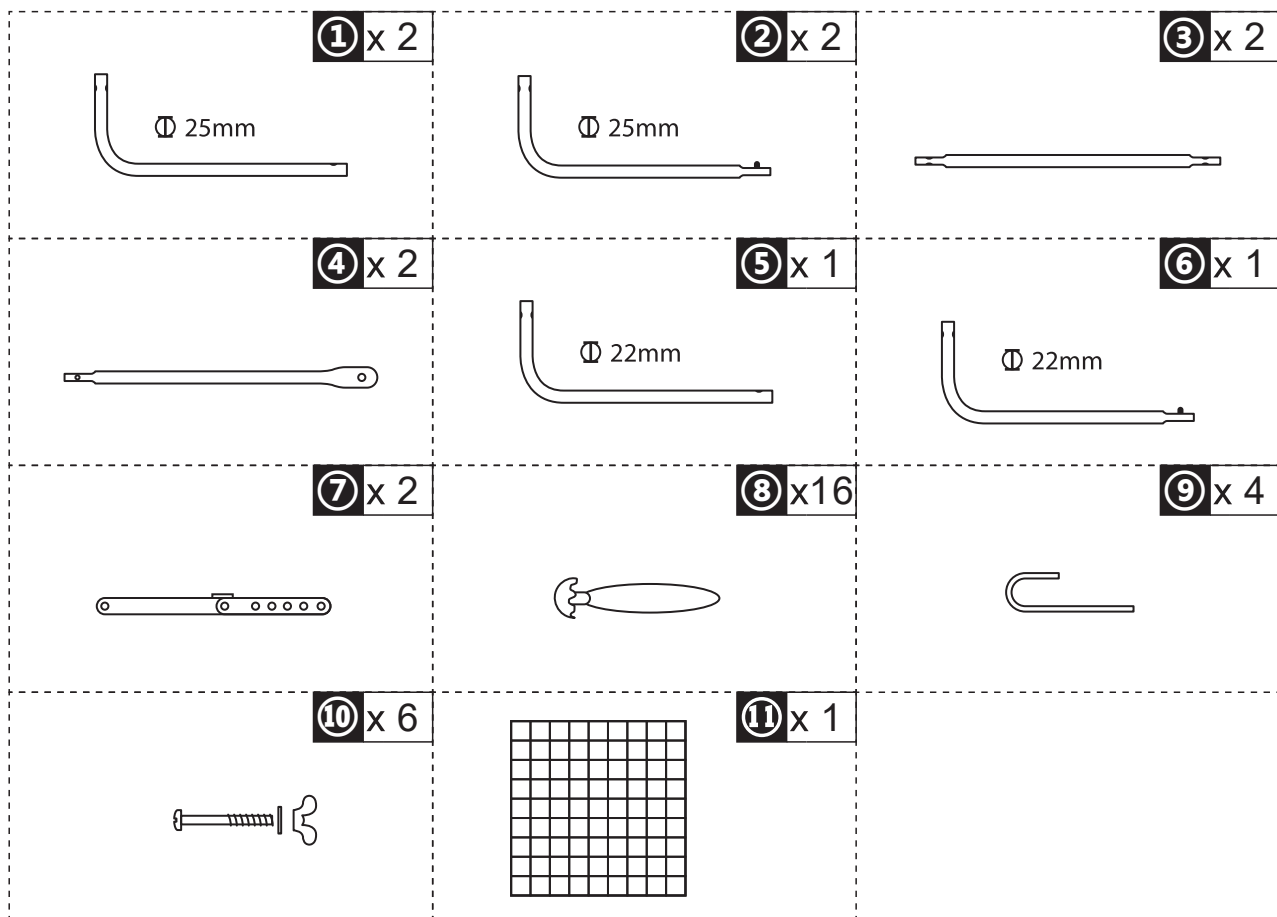
- \* When assembling, it is recommended to wear safety goggles to protect your eyes.
- \* Children must be supervised when playing with this equipment.
- \* Only use this product on flat and even surfaces - do not place on stairs or slopes.
- \* For outdoor use only.
- \* Keep the appliance at least 8 feet away from objects such as fences, garages, houses, laundry lines, overhanging branches and electrical wires.
- \* Common sense must be used when playing with this product.
- \* This product is stable - it stays balanced when using.
- \* Do not stand behind the net (or in the path of the ball being kicked) to avoid being hit by the ball.
- \* Do not stand on this appliance - it could damage the unit and cause injury.
- \* Do not use this product as a bungee or for any other purposes, other than what is described in this manual.

## FR

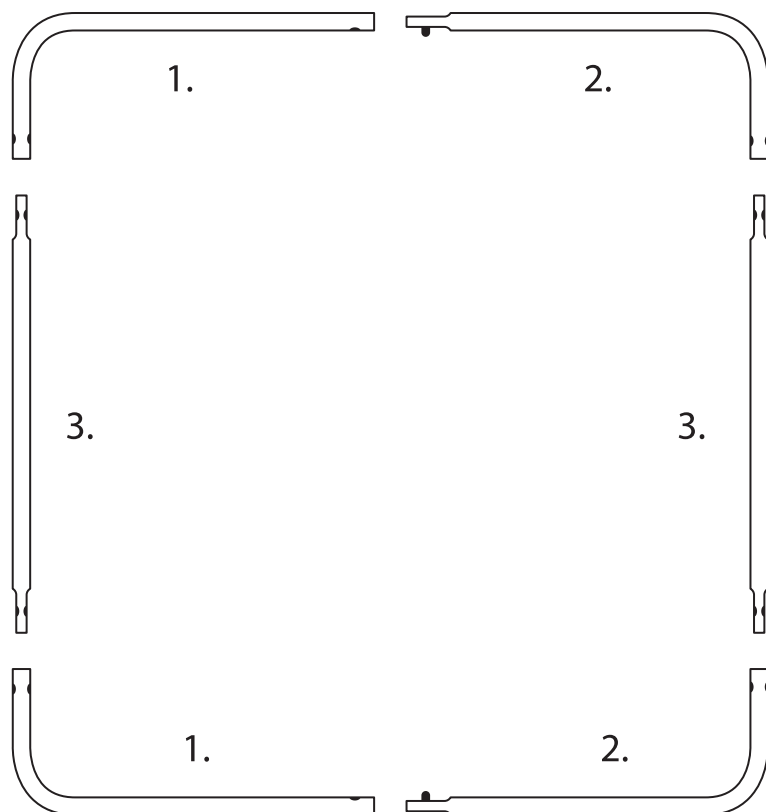
---

### **Avertissement :**

- \* Lors de l'assemblage, il est recommandé de porter des lunettes de sécurité pour protéger vos yeux.
- \* Les enfants doivent être surveillés lorsqu'ils jouent avec cet équipement.
- \* N'utilisez ce produit que sur des surfaces plates et régulières - ne placez-le pas sur des escaliers ou des pentes.
- \* Pour une utilisation en extérieur uniquement.
- \* Gardez l'appareil à au moins 8 pieds de distance d'objets tels que les clôtures, les garages, les maisons, les cordes à linge, les branches en surplomb et les fils électriques.
- \* Il faut faire preuve de bon sens quand on joue avec ce produit.
- \* Ce produit est stable - il reste en équilibre lors de son utilisation.
- \* Ne vous tenez pas derrière le filet (ou dans la trajectoire du ballon botté) pour éviter d'être touché par le ballon..
- \* Ne vous tenez pas sur cet appareil - cela pourrait l'endommager et causer des blessures.
- \* N'utilisez pas ce produit comme un saut à l'élastique ou à d'autres fins, autres que celles décrites dans ce manuel.



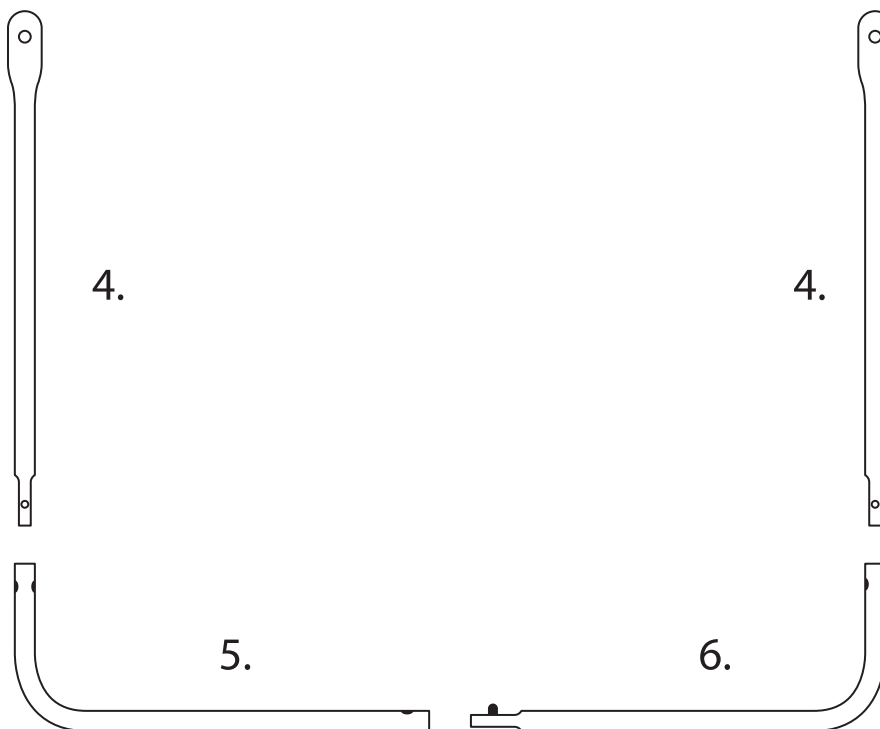
- ① x 2
- ② x 2
- ③ x 2



④ x 2

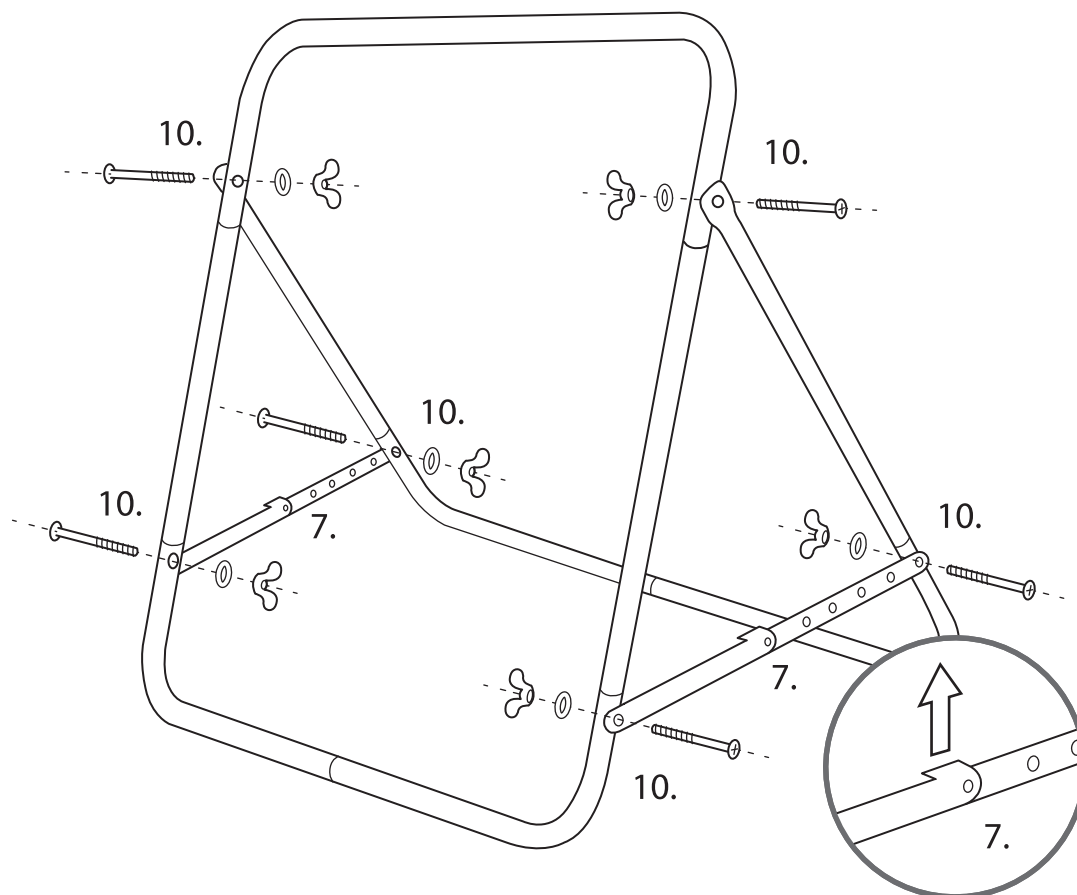
⑤ x 1

⑥ x 1



⑦ x 2

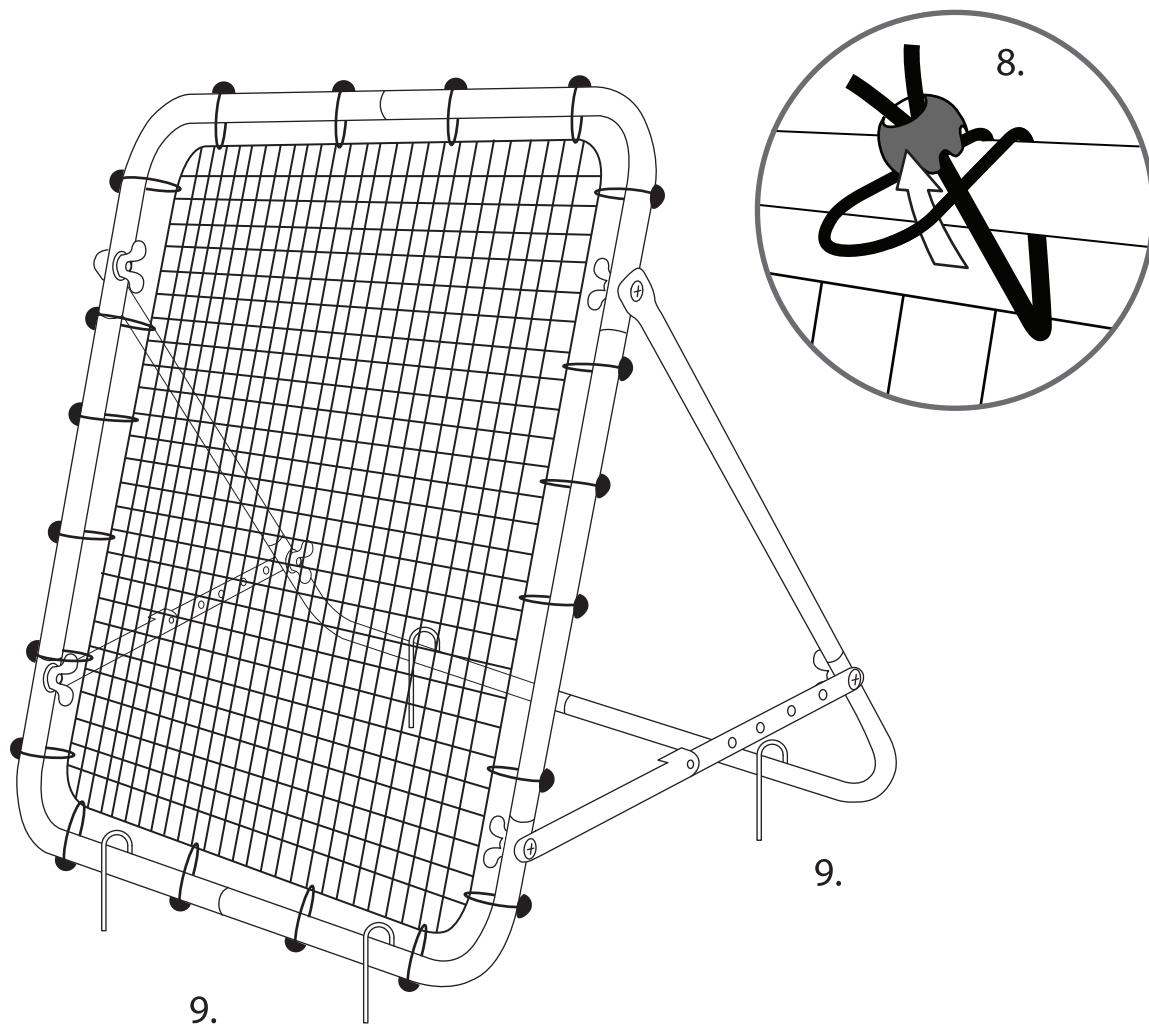
⑩ x 6



8 x 16

9 x 4

11 x 1



**US**

If you have any questions, please contact our customer care center.  
Our contact details are below:



001-877-644-9366



customerservice@aosom.com

Imported by Aosom LLC  
27150 SW Kinsman Rd Wilsonville, OR 97070 USA  
MADE IN CHINA

**CA**

If you have any questions, please contact our customer care center.  
Our contact details are below:

Si vous avez la moindre question, veuillez contacter notre centre d'assistance à la clientèle.  
Nos coordonnées sont les suivantes:



416-792-6088



customerservice@aosom.ca

Imported by Aosom Canada Inc.  
7270 Woodbine Avenue, Unit 307, Markham, Ontario Canada L3R 4B9  
MADE IN CHINA

Importé par Aosom Canada Inc.  
7270 Woodbine Avenue, unité 307, Markham, Ontario Canada L3R 4B9  
Fabriqué en Chine