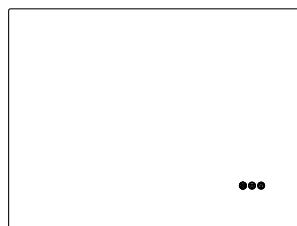
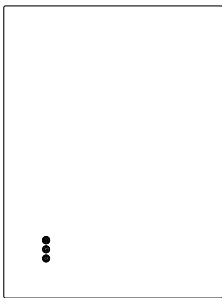


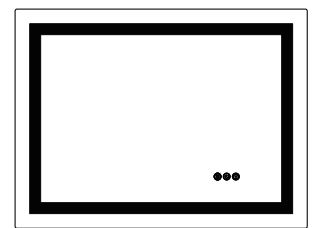
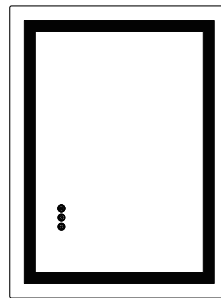


IN240400112V01_UK_FR_ES_PT_DE_IT

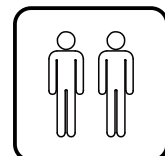
EN



834-699V00



834-700V00



IMPORTANT, RETAIN FOR FUTURE REFERENCE: READ CAREFULLY

INSTRUCTION MANUAL

WARNING AND SAFETY INSTRUCTIONS

Before assembly, carefully read this instruction manual. Refer back to this manual when installing the product to ensure it is fitted safely and correctly. Keep these instructions for future use.

WARNING Risk of fire and electric shock

- All fittings must be installed in accordance with current IEE wiring regulations. If in doubt, consult a qualified electrician.
- Switch off the electrical supply at the main circuit board before installation and maintenance.
- For indoor use only. This product should be positioned well away from curtains and fabrics. Never cover the mirror.
- Regularly check the cord, the transformer and all other parts for damage. If damages are found, do not use this product.

INSTALLATION SAFETY

- Before installation, ensure the product is not damaged or has missing parts. Handle the product with care.
- Ensure there are no hidden pipes or cables in the wall before drilling.
- Wear suitable eye protection when drilling. Take care if drilling on tiled surfaces, just in case the drill slips.



CAUTION

This product contains a light source of energy efficiency class <F>.

The light source of this product is non-replaceable light diodes (LED). Do not disassemble the product, as the light diodes can damage the eyes.

NOTE: The important safeguards and instructions that appear in this manual are not meant to cover all possible conditions and situations that may occur. It must be understood that common sense, caution and care, are factors that can't be built into any product. These factors must be supplied by the person(s) caring for and operating the product. Do not install this product in hazardous locations.

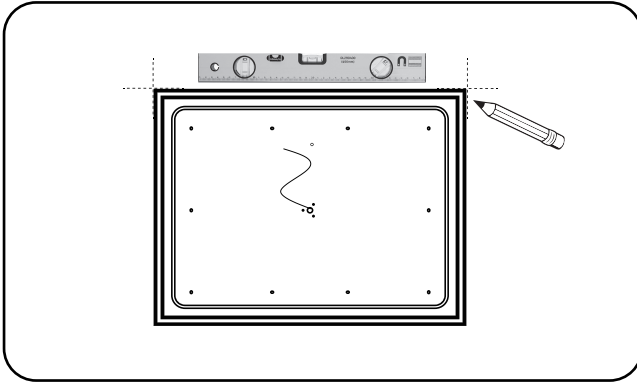
CHECK PRODUCT LIST AFTER OPENING THE PACKAGE

- LED Lighted Mirror x 1
- Screws for wall x 3
- Type A Plastic Anchor x 3
- Installation Manual x 1
- Mounting bar x 1
- Gloves x 2

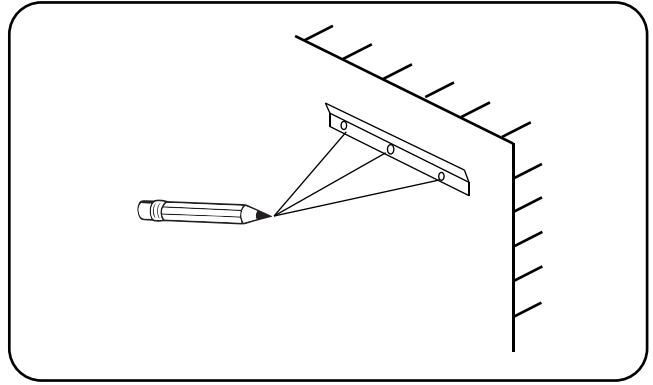
TOOLS YOU MAY NEED



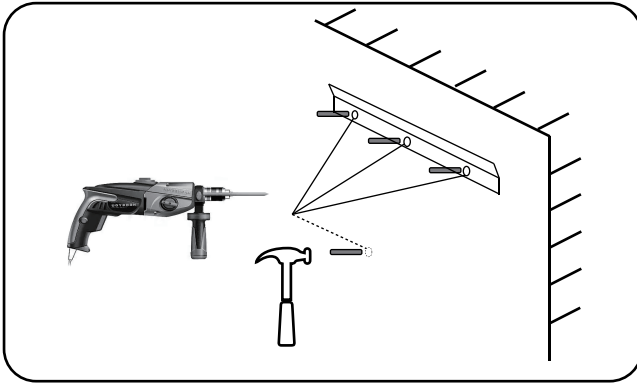
INSTALIATION



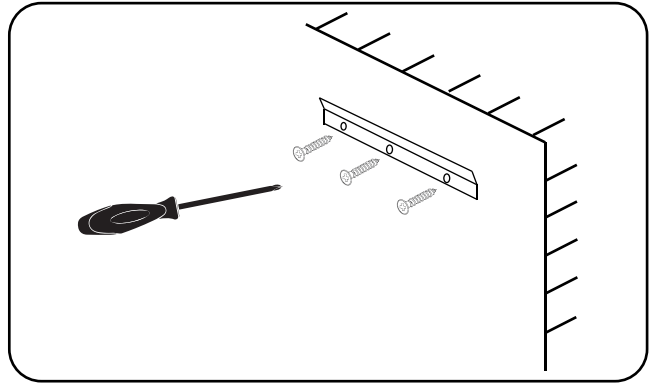
1.Level and mark the location.



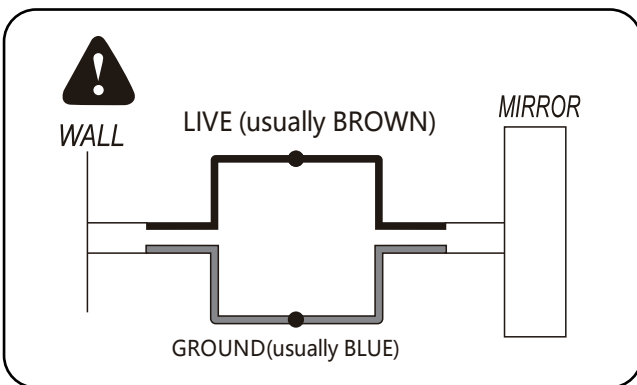
2.Place the mounting bar against the wall and mark the wall.



3.Drill the holes and place the suitable plastic anchors.

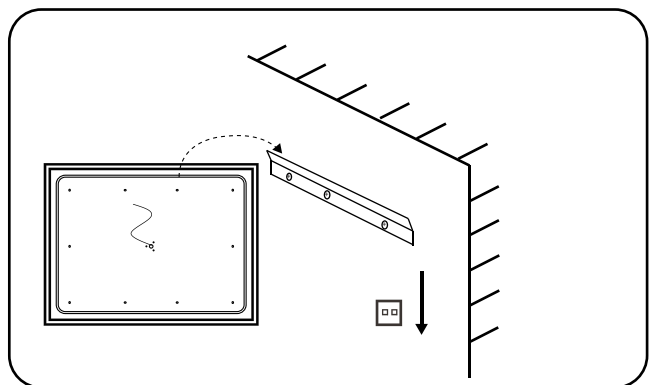


4.Screw the mounting bar onto the wall with the screws .



5.Connect the mirror with the main supply.

ATTENTION:
PLEASE CUT OFF THE MAIN POW
ERSUPPLY BEFORE WIRING!



6.Hang the mirror on the hanging rod

- It is recommended to apply some glass glue to the lower part that adheres to the wall to fix the mirror body after hanging it, to make it more stable.

OPERATION INSTRUCTION



ON/OFF button



- Button turns blue when connected to main supply.
- Touch the button to turn on/off the mirror
- Hold the button to adjust the brightness.
- Confirm the setting by removing your finger when it reaches the colour you need.

Anti-Fog Function



Defogger button

- Mirror begins to be warm and defog after pressing the defogger button. Press again to quit the anti-fog function.

- Note: The defogger will stop automatically after 60 minutes of continuous operation to prevent any damage caused by prolonged high temperature.



Switching switch

- When the power is connected, the button turns blue.
- Short press the button to switch the color temperature between 6500K-3500K-4500K.
- Long press the button to adjust the color temperature infinitely between 6500-3000K.
- Release the button when the desired color temperature is reached to complete the setting.

AFTERCARE INSTRUCTIONS

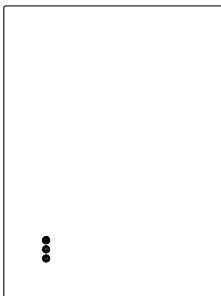
Before cleaning, ensure the mirror is turned off.

Clean using a soft and dry cloth. Never use cleaning agents or abrasive materials. Do not allow moisture to come into contact with the lamp.

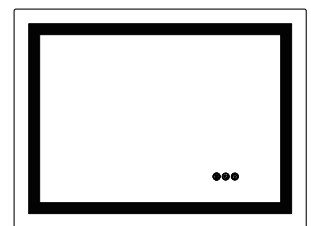
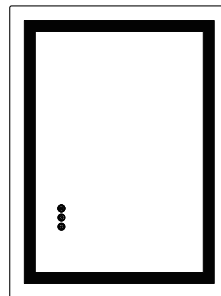
This product contains a light source of energy efficiency class <F>.



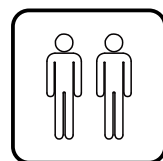
IN230800330V01_UK_FR_ES_PT_DE_IT



834-699V00



834-700V00



IMPORTANT - CONSERVEZ CES INFORMATIONS
POUR VOTRE CONSULTATION ULTÉRIEURE: LISEZ ATTENTIVEMENT

MANUEL D'INSTRUCTIONS

AVERTISSEMENT ET CONSIGNES DE SÉCURITÉ

Avant l'assemblage, lisez attentivement ce manuel d'instructions. Reportez-vous à ce manuel lors de l'installation du produit pour s'assurer qu'il est monté correctement et en toute sécurité. Conservez ces instructions pour une utilisation ultérieure.

AVERTISSEMENT Risque d'incendie et de choc électrique

- Tous les raccords doivent être installés conformément à la réglementation en vigueur en matière de câblage IEE. En cas de doute, consultez un électricien qualifié.
- Coupez l'alimentation électrique au niveau de la carte de circuit principal avant l'installation et l'entretien.
- Utilisation à l'intérieur uniquement. Ce produit doit être placé bien loin des rideaux et des tissus. Ne couvrez jamais le miroir.
- Vérifiez régulièrement que le cordon, le transformateur et toutes les autres pièces ne sont pas endommagés. Si des dommages sont constatés, n'utilisez pas ce produit.

SÉCURITÉ D'INSTALLATION

- Avant l'installation, assurez-vous que le produit n'est pas endommagé ou qu'il ne manque pas de pièces. Manipulez le produit avec précautions.
- Assurez-vous qu'il n'y a pas de tuyaux ou de câbles cachés dans le mur avant le perçage.
- Portez une protection oculaire appropriée lors du forage. Faites attention si vous percez sur des surfaces carrelées, juste au cas où la perceuse glisse.



Prudence

Ce produit contient une source lumineuse de classe d'efficacité énergétique <F>.

La source lumineuse de ce produit est constituée de diodes lumineuses non remplaçables (LED). Ne démontez pas le produit, car les diodes lumineuses peuvent endommager les yeux.

NOTE : Les garanties et les instructions importantes qui apparaissent dans ce manuel ne sont pas destinées à couvrir toutes les conditions et situations possibles qui peuvent se produire. Il convient de souligner le bon sens, la prudence et le soin sont des facteurs qui ne peuvent être intégrés dans aucun produit. Ces facteurs doivent être fournis par la ou les personnes la personne qui s'occupe du produit et l'utilise. N'installez pas ce produit dans des endroits dangereux.

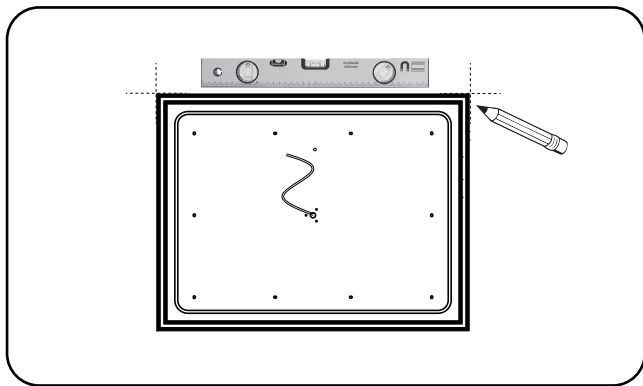
VÉRIFIEZ LA LISTE DES PRODUITS APRÈS L'OUVERTURE DE L'EMBALLAGE

- Miroir éclairé LED x 1
- Vis pour mur x 3
- Ancre en plastique de type A x 3
- Manuel d'installation x 1
- Barre de montage x 1
- Gants x 2

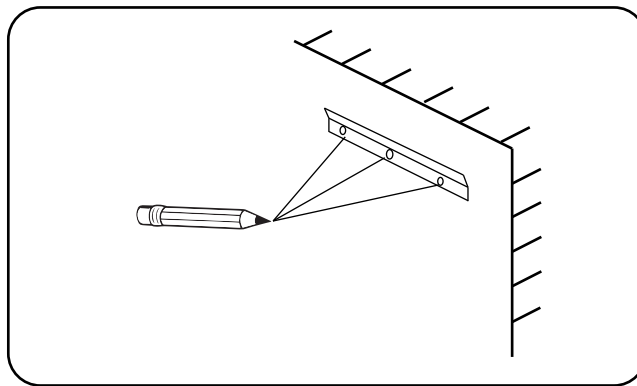
TOOLS YOU MAY NEED



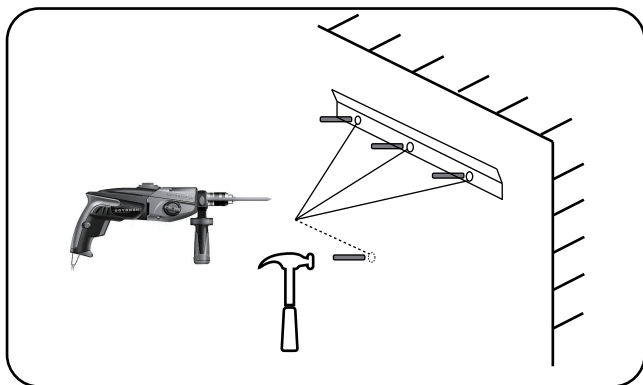
INSTALLATION



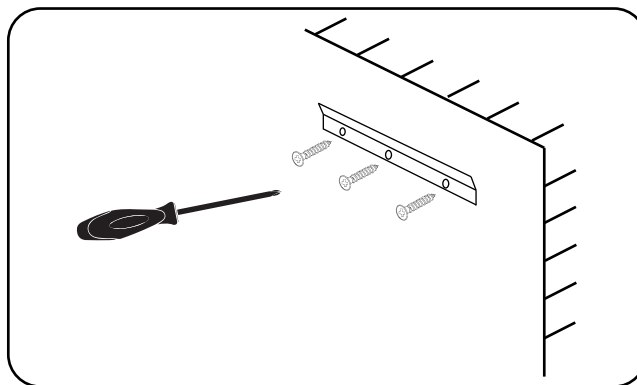
1. Nivelez et marquez l'ion de localisation



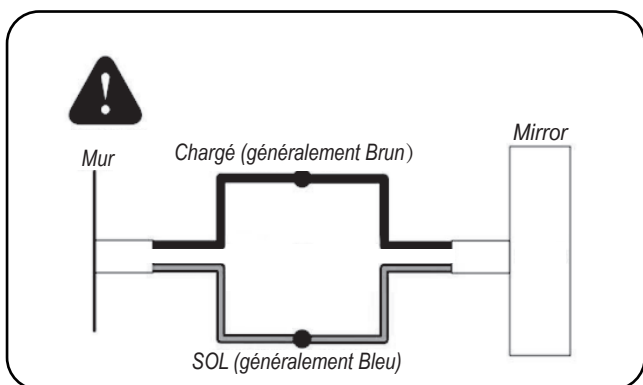
2. Placez la barre de montage contre le mur et marquez le mur.



3. Percez les trous et placez les ancrages en plastique appropriés.



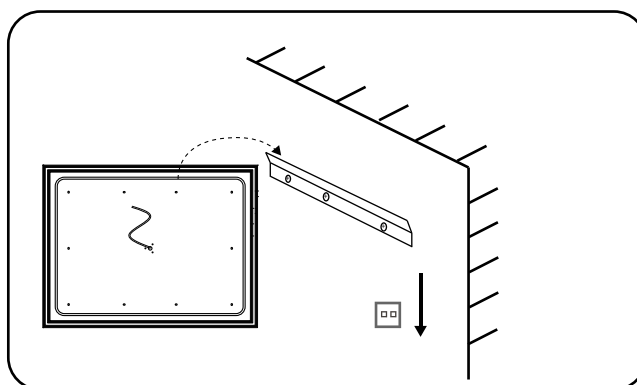
4. Vissez la barre de montage sur le mur avec les vis.



5. Connectez le miroir à l'alimentation principale.

ATTENTION:

VEUILLEZ COUPER L'ALIMENTATION PRINCIPALE AVANT LE CÂBLAGE !



6. Accrochez le miroir à la vis.

Il est recommandé d'appliquer un peu de colle pour verre sur la partie inférieure qui adhère au mur pour fixer le corps du miroir après l'avoir accroché, afin de le rendre plus stable.

INSTRUCTIONS D'UTILISATION



Bouton ON/OFF



- Le bouton devient bleu lorsqu'il est connecté à l'alimentation principale.
- Appuyez sur le bouton pour allumer/éteindre le miroir
- Maintenez le bouton pour régler la luminosité.
- Confirmez le réglage en retirant votre doigt lorsqu'il atteint la couleur souhaitée

Fonction antibuée



Bouton Désembuage

- Le miroir commence à être chaud et à se désembuer après avoir appuyé sur le bouton de désembuage. Appuyez à nouveau pour quitter la fonction antibuée.

- Note : Le dégivreur s'arrêtera automatiquement après 60 minutes de fonctionnement continu pour éviter tout dommage causé par une température élevée prolongée.



Bouton de commutation

- Lorsque l'alimentation est connectée, le bouton devient bleu.
- Appuyez brièvement sur le bouton pour basculer la température de couleur entre 6500K-3500K-4500K.
- Maintenez le bouton enfoncé pour ajuster la température de couleur de manière illimitée entre 6500-3000K.
- Relâchez le bouton lorsque la température de couleur désirée est atteinte pour terminer le réglage.

INSTRUMENTS DE SUIVI

Avant le nettoyage, assurez-vous que le miroir est éteint.

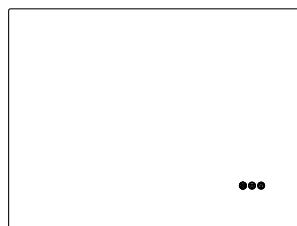
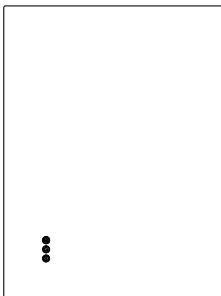
Nettoyez à l'aide d'un chiffon doux et sec. N'utilisez jamais d'agents de nettoyage ou de matériaux abrasifs. Ne laissez pas l'humidité entrer en contact avec la lampe.

Ce produit contient une source lumineuse de classe d'efficacité énergétique <F>.

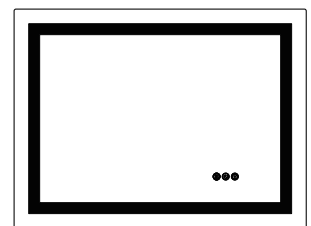
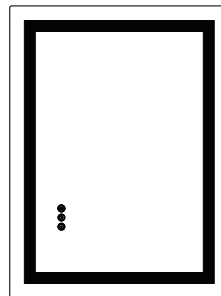


IN230800330V01_UK_FR_ES_PT_DE_IT

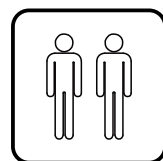
ES



834-699V00



834-700V00



**IMPORTANTE - CONSERVE ESTA INFORMACIÓN
PARA SU CONSULTA POSTERIOR: LEER DETALLADAMENTE**

MANUAL DE INSTRUCCIONES

ADVERTENCIAS E INSTRUCCIONES DE SEGURIDAD

Antes del montaje, lea atentamente este manual de instrucciones. Vuelva a consultar este manual al instalar el producto para asegurarse de que se instala de forma segura y correcta. Guarde estas instrucciones para futuros usos.

RIESGO DE INCENDIO Y DESCARGA ELÉCTRICA

- Todos los accesorios deben instalarse de acuerdo con las normas de cableado actuales de IEE. Si tiene dudas, consulte a un electricista calificado.
- Desconecte la alimentación eléctrica en la placa de circuito principal antes de la instalación y el mantenimiento.
- Sólo para uso en interiores. Este producto debe colocarse lejos de cortinas y telas. Nunca se debe cubrir el espejo.
- Controle periódicamente el cable, el transformador y todas las demás piezas en busca de daños. Si se encuentran daños, no utilice este producto.

SEGURIDAD DE LAS INSTALACIONES

- Antes de la instalación, asegúrese de que el producto no está dañado ni le faltan piezas. Manipule el producto con cuidado.
- Asegúrese de que no haya tuberías o cables ocultos en la pared antes de perforar.
- Utilice protección ocular adecuada al taladrar. Tenga cuidado al taladrar en superficies alicatadas, por si el taladro resbala.



ATENCIÓN

Se incluye una fuente de luz de clase <F> de eficiencia energética.

La fuente de luz de este producto son diodos de luz (LED) no reemplazables. No desmonte el producto, ya que los diodos de luz pueden dañar los ojos.

NOTA: Las medidas de seguridad e instrucciones importantes que aparecen en este manual no pretenden cubrir todas las condiciones y situaciones posibles que pueden ocurrir. Debe entenderse que el sentido común, la precaución y el cuidado son factores que no se pueden incorporar a ningún producto. Estos factores deben ser suministrados por la(s) persona(s) que cuida(n) y opera(n) el producto. No instale este producto en lugares peligrosos.

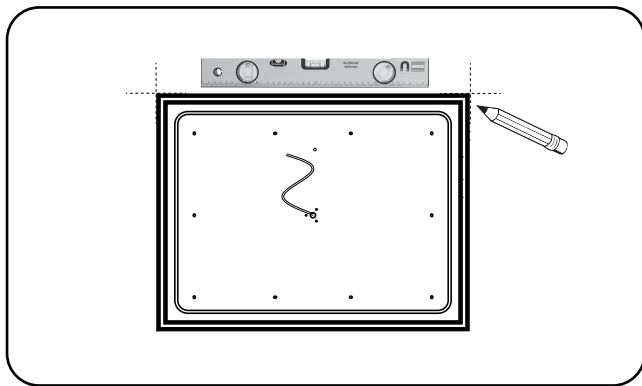
VERIFIQUE LAS PIEZAS AL ABRIR EL PAQUETE

- | | |
|--------------------------|-----|
| • Espejo con luz LED | x 1 |
| • Tornillos de pared | x 3 |
| • Tacos plásticos tipo R | x 3 |
| • Manual | x 1 |
| • barra de montaje | x 1 |
| • Guantes | x 2 |

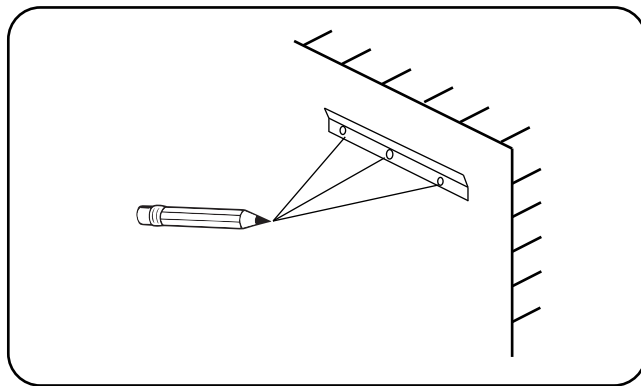
HERRAMIENTAS NECESARIAS



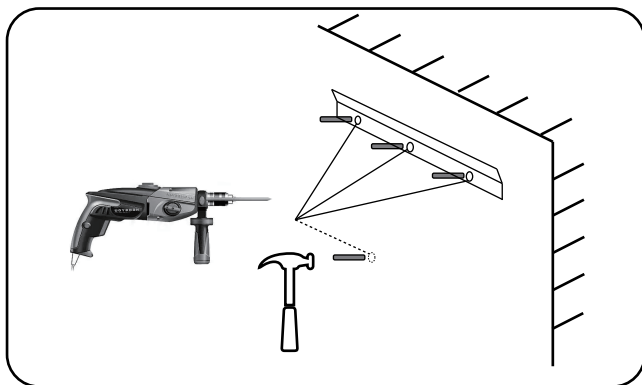
INSTALACIÓN



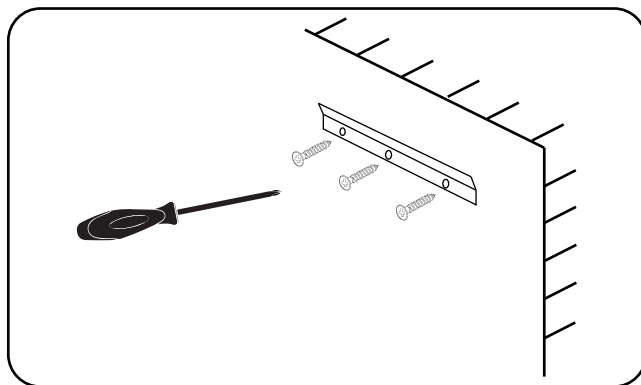
1. Nivele y marque la ubicación



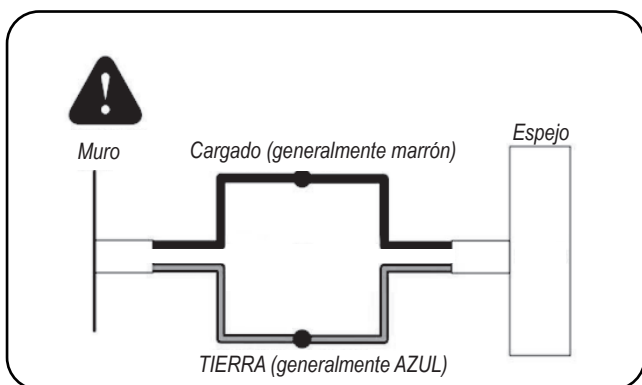
2. Coloque la barra de montaje contra la pared y marque la pared.



3. Taladre los agujeros y coloque los tacos de plástico adecuados.



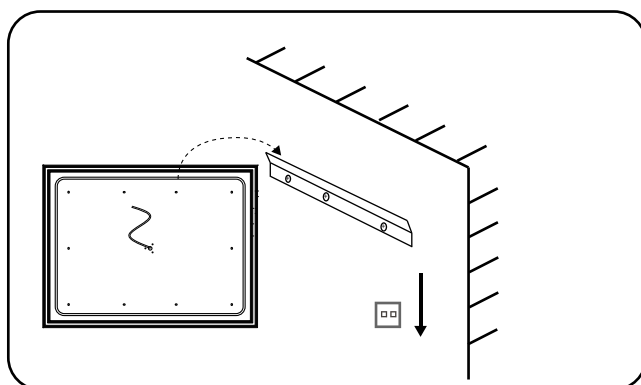
4. Atornille la barra de montaje a la pared con los tornillos.



5. Conecte el espejo con el suministro principal.

ATENCIÓN:

¡CORTE LA FUENTE DE ALIMENTACIÓN PRINCIPAL ANTES DE CABLEAR!



6. Cuelgue el espejo.

Después de colgar el espejo, se recomienda aplicar un poco de pegamento para vidrio en la parte inferior cerca de la pared para fijar el cuerpo del espejo y hacerlo más estable.

INSTRUCCIONES DE USO



botón ON/OFF

- El botón se vuelve azul cuando está conectado a la corriente.
- Toque el botón para encender o apagar el espejo.
- Mantenga pulsado el botón para ajustar el brillo.
- Confirme el ajuste retirando el dedo cuando alcance el color que necesita.

Función antiempañamiento



Botón antivaho

- El espejo comienza a calentarse y a desempañarse tras pulsar el botón antivaho. Pulse de nuevo para salir de la función antivaho,
- Nota: El desempañador se detendrá automáticamente después de 60 minutos de funcionamiento continuo para evitar cualquier daño causado por la alta temperatura prolongada.



Botón de interruptor

- Cuando se conecta la alimentación, el botón se vuelve azul.
- Presione brevemente el botón para cambiar la temperatura de color entre 6500K-3500K-4500K.
- Mantenga presionado el botón para ajustar la temperatura de color de forma continua entre 6500-3000K.
- Suelte el botón cuando se alcance la temperatura de color deseada para completar la configuración.

INSTRUCCIONES DE MANTENIMIENTO

Antes de limpiar, asegúrese de que el espejo esté apagado.

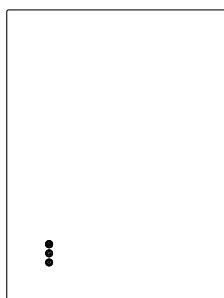
Limpiar con un paño suave y seco. Nunca use agentes de limpieza o materiales abrasivos. No permita que la humedad entre en contacto con la lámpara.

Se incluye una fuente de luz de clase <F> de eficiencia energética.

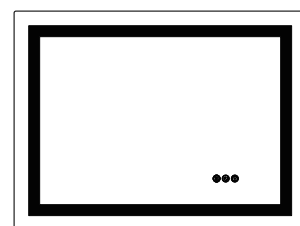
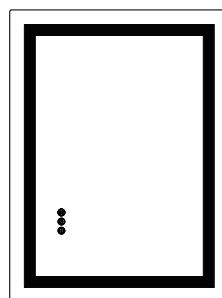


IN230800330V01_UK_FR_ES_PT_DE_IT

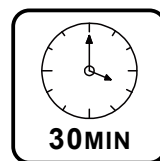
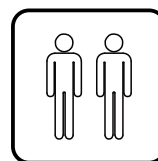
PT



834-699V00



834-700V00



IMPORTANTE, GUARDE PARA FUTURAS REFERÊNCIAS: LEIA ATENTAMENTE

MANUAL DE INSTRUÇÕES

AVISO E INSTRUÇÕES DE SEGURANÇA

Antes da montagem, leia atentamente este manual de instruções. Consulte novamente este manual ao instalar o produto para garantir a sua montagem segura e correta. Guarde estas instruções para utilização futura.

ATENÇÃO Risco de incêndio e choque elétrico

- Todos os acessórios devem ser instalados de acordo com os regulamentos atuais da cablagem do IEE. Em caso de dúvida, consultar um electricista qualificado.
- Desligar a alimentação elétrica na placa de circuitos principais antes da instalação e manutenção.
- Apenas para utilização em interiores. Este produto deve ser posicionado bem longe de cortinas e tecidos. Nunca cobrir o espelho.
- Verificar regularmente se o cabo, o transformador e todas as outras peças estão danificadas. Se forem encontrados danos, não utilizar este produto.

INSTALAÇÃO DE SEGURANÇA

- Antes da instalação, certifique-se de que o produto não está danificado ou tem peças em falta. Manusear o produto com cuidado.
- Certificar-se de que não há tubos ou cabos escondidos na parede antes da perfuração.
- Usar proteção adequada dos olhos ao perfurar. Ter cuidado ao perfurar em superfícies azulejadas, para o caso da broca deslizar.



ATENÇÃO

Este produto contém uma fonte de luz de classe de eficiência energética <F>.

A fonte de luz deste produto são díodos de luz não substituíveis (LED). Não desmontar o produto, pois os díodos luminosos podem danificar os olhos.

NOTA: As importantes precauções e instruções que aparecem neste manual não se destinam a cobrir todas as condições e situações possíveis que possam ocorrer. Deve entender-se que o bom senso, precaução e cuidado, são fatores que não podem ser incorporados em nenhum produto. Estes fatores devem ser fornecidos pela(s) pessoa(s) que cuida(m) e operacionaliza(m) o produto. Não instalar este produto em locais perigosos.

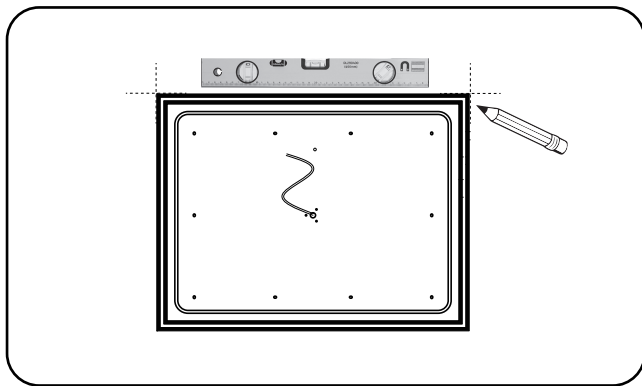
VERIFICAR A LISTA DE PRODUTOS DEPOIS DE ABRIR A EMBALAGEM

- Espelho iluminado por LED x 1
- Parafusos para parede x 3
- Tipo R âncora plástica x 3
- Manual de instruções x 1
- Barra de fixação x 1
- Luvas x 2

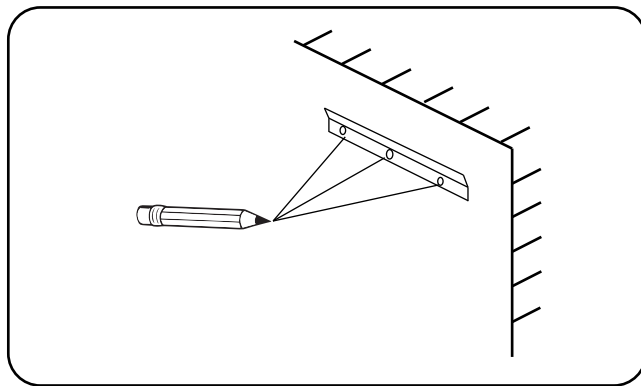
FERRAMENTAS DE QUE PODERÁ NECESSITAR



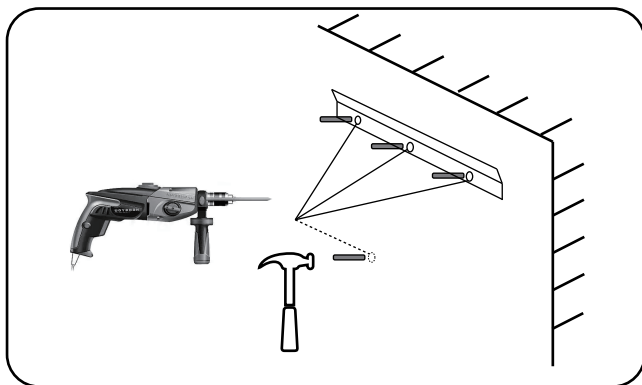
INSTALAÇÃO



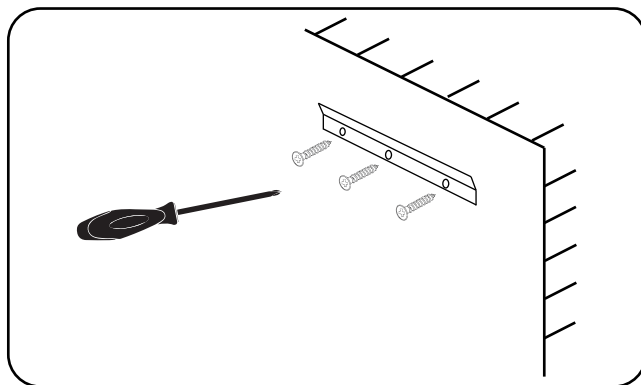
1. Nivelar e marcar o local



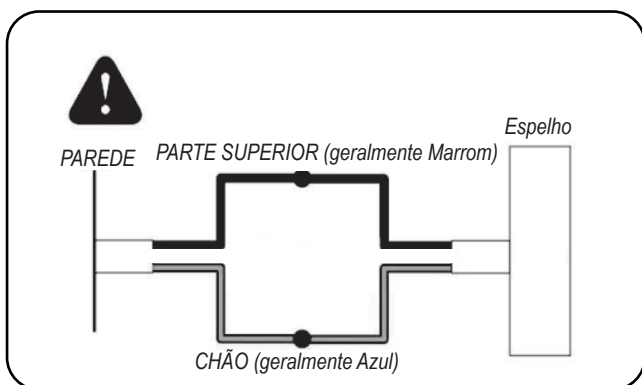
2. Coloque placa de fixação na parede e marque com um lápis.



3. Faça os orifícios e coloque as âncoras de plástico adequadas.



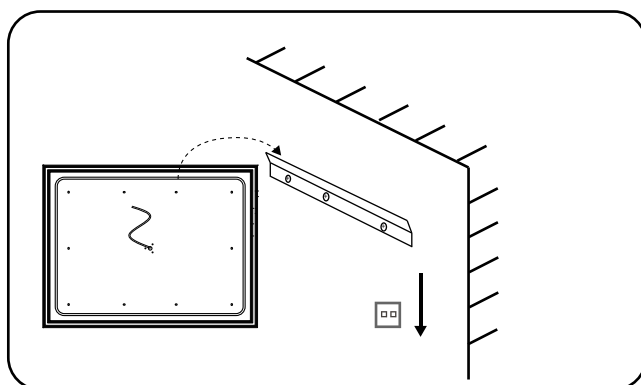
4. Aparafusar a barra de fixação à parede com os parafusos.



5. Ligar o espelho com o fornecimento principal.

ATENÇÃO:

POR FAVOR CORTAR A ENERGIA PRINCIPAL FORNECIMENTO ANTES DA CABLAGEM!



6. Pendurar o espelho no parafuso.

Para tornar mais estável, recomenda-se aplicar um pouco de cola de vidro na parte inferior que adere à parede para fixar o corpo do espelho após pendurar.

INSTRUÇÕES DE FUNCIONAMENTO



Botão ON/OFF

- O botão fica azul quando ligado ao fornecimento principal.
- Tocar no botão para ligar/desligar o espelho.
- Segurar o botão para ajustar a luminosidade.
- Confirme a definição retirando o seu dedo quando
- atinge a cor de que necessita

Função Desembaciador



Botão desembaciador

- O espelho começa a aquecer e a embaciar. Quando acontece premir o botão do desembaciador. Premir novamente para abandonar a função anti-desembaciador.
- Nota: O desembaciador pára automaticamente após 60 minutos de funcionamento contínuo para evitar qualquer dano causado por temperaturas elevadas prolongadas.



Botão de alternância

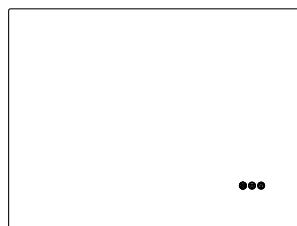
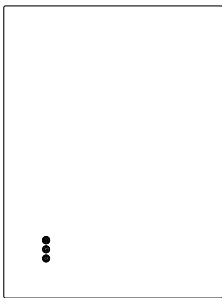
- Quando a energia está conectada, o botão fica azul.
- Pressione brevemente o botão para alternar a temperatura de cor entre 6500K-3500K-4500K.
- Mantenha o botão pressionado para ajustar a temperatura de cor infinitamente entre 6500-3000K.
- Solte o botão quando a temperatura de cor desejada for alcançada para concluir a configuração.

INSTRUÇÕES DE CUIDADOS

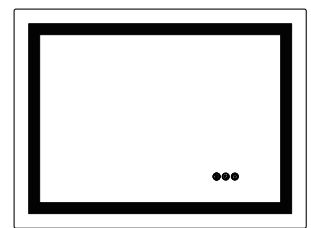
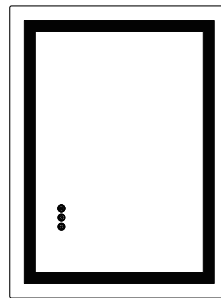
Antes de limpar, certifique-se de que o espelho está desligado.

Limpar com um pano macio e seco. Nunca utilizar produtos de limpeza ou materiais abrasivos. Não permitir que a humidade entre em contacto com a lâmpada.

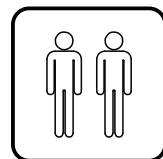
Este produto contém uma fonte de luz de classe de eficiência energética <F>.



834-699V00



834-700V00



WICHTIG - BITTE HEBEN SIE DIESE ANLEITUNG FÜR
EINE SPÄTERE BEZUGNAHME AUF: SORGFÄLTIG DURCHLESEN

WARNUNG- UND SICHERHEITSHINWEISE

Lesen Sie diese Anleitung vor der Montage sorgfältig durch. Ziehen Sie diese Anleitung bei der Montage zu Rate, um sicherzustellen, dass das Produkt sicher und korrekt montiert wird. Bewahren Sie diese Anleitung für den späteren Gebrauch auf.

WARNUNG Brand- und Stromschlaggefahr

- Alle entsprechenden Installationen müssen in Übereinstimmung mit den aktuellen IEE-Verdrahtungsvorschriften durchgeführt werden. Wenden Sie sich im Zweifelsfall an einen qualifizierten Elektriker.
- Schalten Sie vor Installations- und Wartungsarbeiten die Hauptstromversorgung aus.
- Nur für den Gebrauch in Innenräumen. Dieses Produkt sollte nicht in der Nähe von Vorhängen oder Stoffen installiert werden. Den Spiegel niemals abdecken.
- Überprüfen Sie das Netzkabel, den Transformator und alle anderen Teile regelmäßig auf Beschädigungen. Wenn Sie Schäden feststellen, verwenden Sie dieses Produkt nicht.

SICHERHEIT BEI DER INSTALLATION

- Vergewissern Sie sich vor der Installation, dass das Produkt nicht beschädigt ist oder Teile fehlen. Behandeln Sie das Produkt mit Sorgfalt.
- Vergewissern Sie sich vor dem Bohren, dass sich keine Rohre oder Kabel in der Wand befinden.
- Tragen Sie beim Bohren eine geeignete Schutzbrille. Achten Sie beim Bohren auf Fliesen darauf, dass der Bohrer nicht abrutscht.



Vorsicht

Dieses Produkt enthält eine Lichtquelle der Energieeffizienzklasse <F>.

Die Beleuchtung dieses Produkts besteht aus nicht austauschbaren Leuchtdioden (LED). Das Produkt nicht zerlegen, da die Leuchtdioden die Augen schädigen können.

HINWEIS: Die wichtigen Sicherheitshinweise und Anweisungen in diesem Handbuch bedeuten nicht, dass alle möglichen Bedingungen und Situationen, die auftreten können, abgedeckt sind. Es muss klar sein, dass gesunder Menschenverstand, Vorsicht und Sorgfalt Faktoren sind, die nicht in ein Produkt eingebaut werden können. Diese Faktoren müssen von der/den Person(en) bereitgestellt werden, die für das Produkt verantwortlich ist/sind und es bedient/bedienen. Installieren Sie dieses Produkt nicht an gefährlichen Orten.

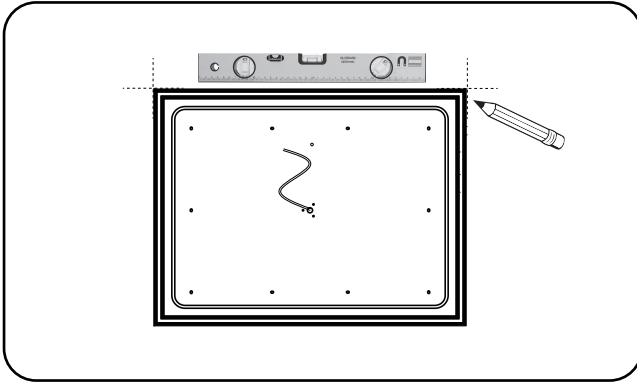
NACH DEM ÖFFNEN DER VERPACKUNG PRODUKTLISTE PRÜFEN

- | | |
|----------------------------|-----|
| • LED-beleuchteter Spiegel | x 1 |
| • Schrauben für die Wand | x 3 |
| • Kunststoffdübel Typ A | x 3 |
| • INSTALLATIONSHANDBUCH | x 1 |
| • Befestigungsstange | x 1 |
| • Handschuhe | x 2 |

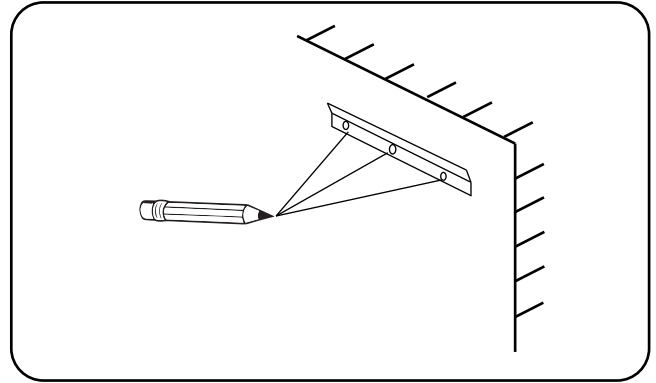
BENÖTIGTE WERKZEUGE



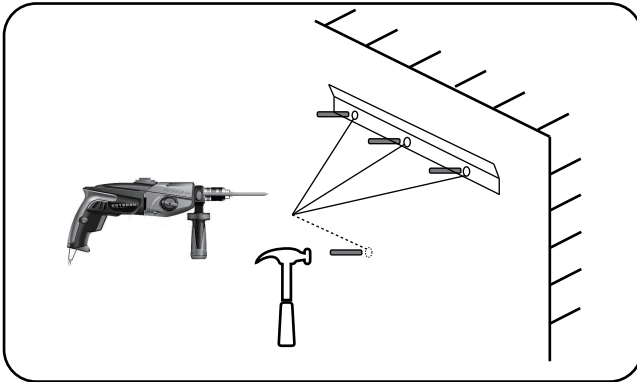
INSTALLATION



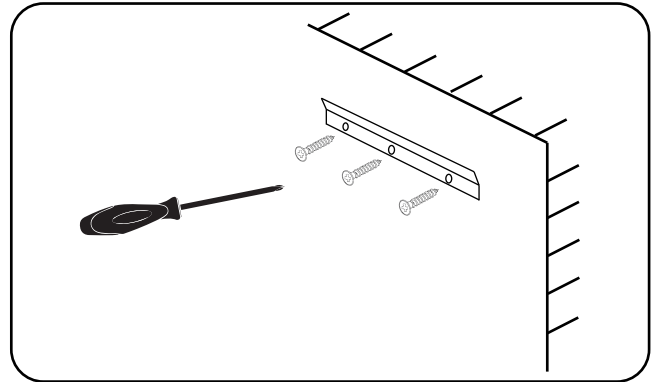
1. Nivellieren und markieren Sie den Montageort



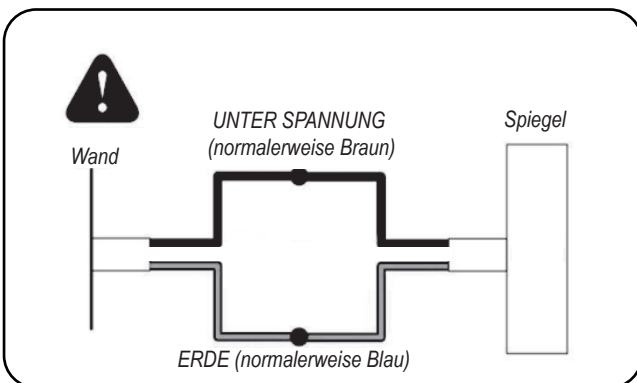
2. Die Befestigungsstange an der Wand positionieren und die Wand markieren.



3. Löcher bohren und passende Kunststoffdübel einsetzen.



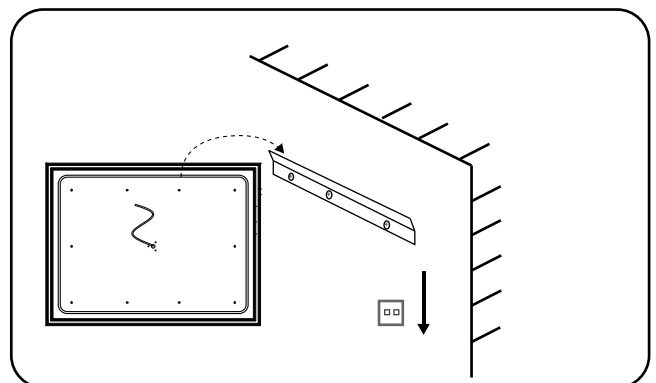
4. Befestigen Sie die Befestigungsstange mit den Schrauben an der Wand.



5. Den Spiegel an die Hauptstromversorgung anschließen.

ACHTUNG:

BITTE VOR DER VERKABELUNG DIE STROMVERSORGUNG UNTERBRECHEN!



6. Spiegel an der Schraube aufhängen. Es wird empfohlen, den Spiegelkörper nach dem Aufhängen mit etwas Glaskleber auf der Unterseite, die an der Wand haftet, zu fixieren, um die Stabilität zu erhöhen.

BETRIEBSANLEITUNG



EIN/AUS-Taste

- Die Taste leuchtet blau, wenn sie mit dem Stromnetz verbunden ist.
 - Berühren Sie die Taste, um den Spiegel ein- bzw. auszuschalten
 - Zum Einstellen der Helligkeit die Taste gedrückt halten.
 - Bestätigen Sie die Einstellung, indem Sie den Finger entfernen, wenn Sie die gewünschte Farbe erreicht haben.
-

Beschlagschutzfunktion



Beschlagschutz-Taste

- Der Spiegel heizt sich auf und entfernt den Beschlag, wenn Sie die Taste für den Beschlagschutz drücken. Drücken Sie die Taste erneut, um den Beschlagschutz zu beenden.
 - Hinweis: Die Beschlagschutzfunktion schaltet sich nach 60 Minuten Dauerbetrieb automatisch ab, um Schäden durch anhaltend hohe Temperaturen zu vermeiden.
-



Schaltknopf

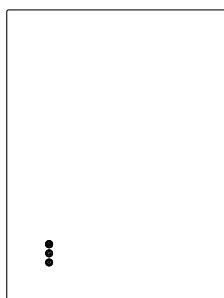
- Wenn die Stromversorgung angeschlossen ist, leuchtet der Schaltknopf blau.
 - Drücken Sie den Knopf kurz, um die Farbtemperatur zwischen 6500K-3500K-4500K umzuschalten.
 - Halten Sie den Knopf gedrückt, um die Farbtemperatur stufenlos zwischen 6500 und 3000K einzustellen.
 - Lassen Sie den Knopf los, wenn die gewünschte Farbtemperatur erreicht ist, um die Einstellung abzuschließen.
-

PFLEGEHINWEISE

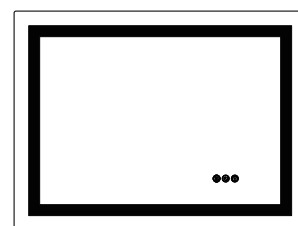
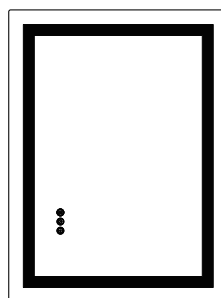
Vor dem Reinigen den Spiegel ausschalten.

Zur Reinigung ein weiches und trockenes Tuch verwenden. Niemals Reinigungsmittel oder Scheuermittel verwenden. Lassen Sie keine Feuchtigkeit mit der Lampe in Kontakt kommen.

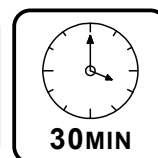
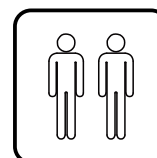
Dieses Produkt enthält eine Lichtquelle der Energieeffizienzklasse <F>.



834-699V00



834-700V00



IMPORTANTE - CONSERVARE QUESTE INFORMAZIONI
PER CONSULTARLE IN SEGUITO: LEGGERE ATTENTAMENTE

AVVERTENZE E ISTRUZIONI DI SICUREZZA

Prima dell'installazione, leggere attentamente il presente manuale di istruzioni. Durante l'installazione del prodotto, per assicurarsi che sia installato in modo sicuro e corretto, conservare il presente manuale per il riferimento futuro.

AVVERTENZA Rischio di incendio e Scosse elettriche

- Tutti gli accessori devono essere installati in conformità con le attuali norme di cablaggio IEE. In caso di dubbio, consultare un elettricista qualificato.
- Prima dell'installazione e della manutenzione, interrompere l'alimentazione elettrica sul circuito principale.
- Questo prodotto deve essere posizionato lontano da tende e tessuti. Non coprire mai lo specchio.
- Controllare regolarmente che il cavo, il trasformatore e tutte le altre parti non siano danneggiate. Se si riscontrano danni, non utilizzare il prodotto.

SICUREZZA DELL'INSTALLAZIONE

- Prima dell'installazione, assicurarsi che il prodotto non sia danneggiato o mancino delle parti. Maneggiare il prodotto con cura.
- Prima di forare, assicurarsi che non vi siano tubi o cavi nascosti nella parete.
- Indossare una protezione adeguata per gli occhi durante la foratura. Fare attenzione se si fora su superfici piastrellate, nel caso il trapano scivoli.



Attenzioni

Il nostro prodotto contiene una lampadina LED di classe di efficienza energetica <F>.

La sorgente luminosa di questo prodotto è costituita da diodi luminosi (LED) non sostituibili. Non disassemblare il prodotto visto che i diodi luminosi possono danneggiare gli occhi.

NOTA: Le importanti misure di sicurezza e le istruzioni riportate nel presente manuale non sono destinate a coprire tutte le possibili condizioni e situazioni che possono verificarsi. È necessario tenere presente che il buon senso, la cautela e l'attenzione sono fattori che non possono essere incorporati in nessun prodotto, ma che devono essere forniti dalla persona o dalle persone che si prendono cura del prodotto e lo utilizzano. Non installare questo prodotto in luoghi pericolosi.

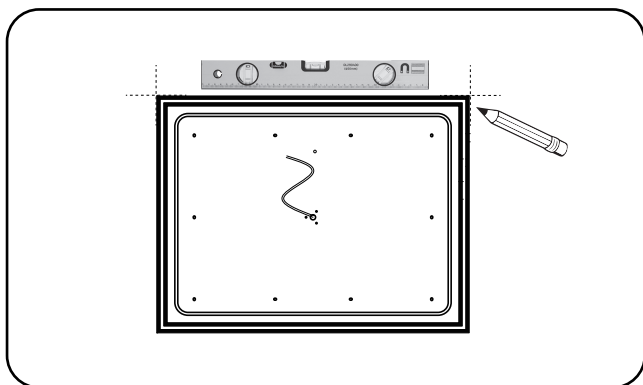
CONTROLLARE L'ELENCO DEL PRODOTTO DOPO AVER APERTO LA CONFEZIONE

- Specchio illuminato a LED x 1
- Viti per parete x 3
- Ancoraggio in plastica tipo A x 3
- Manuale di installazione x 1
- Barra di montaggio x 1
- Guanti x 2

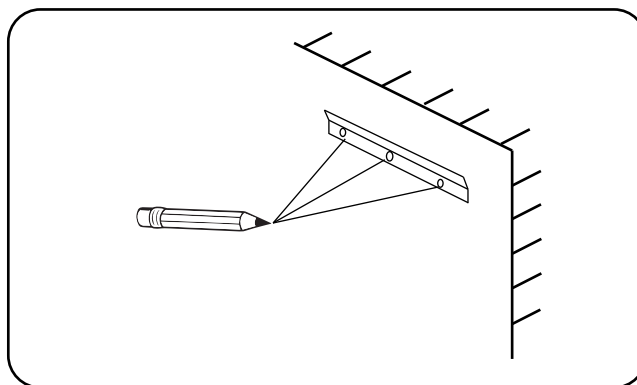
STRUMENTI NECESSARI



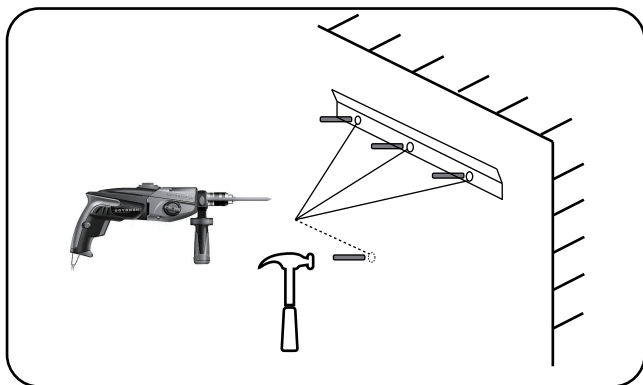
INSTALLAZIONE



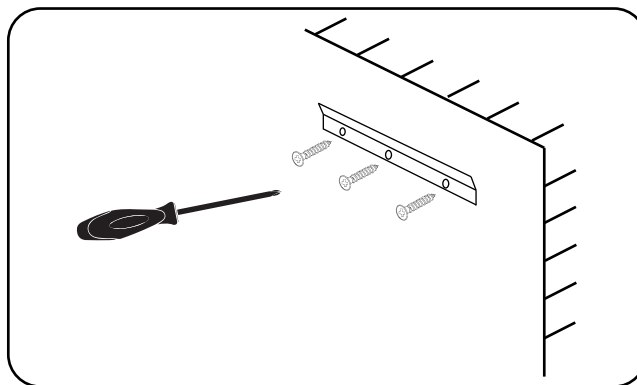
1. Livellare e contrassegnare la posizione.



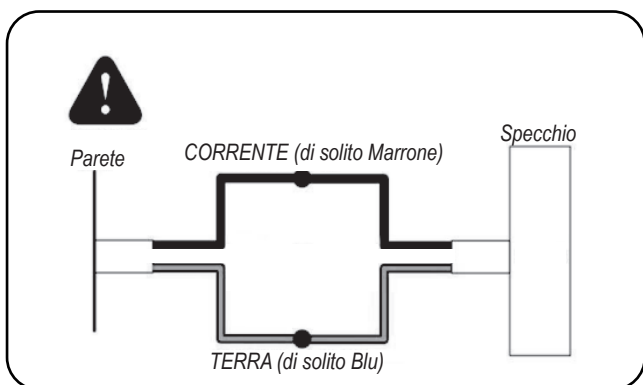
2. Posizionare la barra di montaggio contro la parete e contrassegnare la parete.



3. Praticare i fori e posizionare i tasselli di plastica adatti.

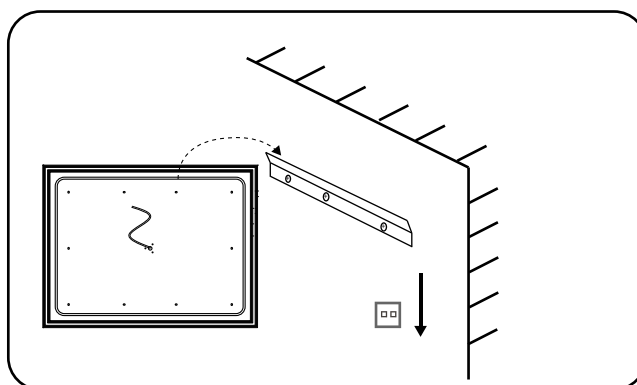


4. Fissare la barra di montaggio alla parete avvitando le viti.



5. collegare lo specchio alla rete elettrica.

ATTENZIONE:
INTERROMPERE L'ALIMENTAZIONE PRINCIPALE PRIMA DI EFFETTUARE IL CABLAGGIO!



6. appendere lo specchio alla vite.
Si raccomanda di applicare della colla per vetro nella parte inferiore dello specchio, dove aderisce alla parete, dopo averlo appeso. Questo lo renderà più stabile.

ISTRUZIONI PER IL FUNZIONAMENTO



Pulsante ON/OFF

- Il pulsante diventa blu quando è collegato all'alimentazione principale.
 - Toccare il pulsante per accendere/spegnere lo specchio.
 - Tenere premuto il pulsante per regolare la luminosità.
 - Confermare l'impostazione togliendo il dito quando si raggiunge il colore desiderato.
-

Funzione Anti appannamento



Pulsante Defogger

- Lo specchio inizia a scaldarsi e a disappannare dopo aver premuto il pulsante di anti appannamento. Premere nuovamente per interrompere la funzione anti appannamento.
 - Nota: Il defogger si arresta automaticamente dopo 60 minuti di funzionamento continuo per evitare eventuali danni causati da una temperatura elevata prolungata.
-



Pulsante di commutazione

- Quando l'alimentazione è collegata, il pulsante si illumina di blu.
 - Premere brevemente il pulsante per passare tra la temperatura di colore di 6500K-3500K-4500K.
 - Tenere premuto il pulsante per regolare la temperatura di colore in modo infinito tra 6500-3000K.
 - Rilasciare il pulsante quando si raggiunge la temperatura di colore desiderata per completare l'impostazione.
-

ISTRUZIONI PER LA CURA

Prima di procedere alla pulizia, assicurarsi che lo specchio sia spento.

Pulire con un panno morbido e asciutto. Non utilizzare mai detergenti o materiali abrasivi. Non lasciare che l'umidità entri in contatto con la lampada.

Il nostro prodotto contiene una lampadina LED di classe di efficienza energetica <F>.

UK

If you have any questions, please contact our customer care center.

Our contact details are below:



0044-800-240-4004



enquiries@mhstar.co.uk

IMPORTER ADDRESS:

MH STAR UK LTD

Unit 27, Perivale Park,
Horsenden lane South
Perivale, UB6 7RH
MADE IN CHINA

ES

Si tiene alguna pregunta, comuníquese con nuestro Centro de Atención al Cliente. Nuestros datos de contacto son los siguientes:



0034-931294512



atencioncliente@aosom.es

IMPORTADOR:

SPANISH AOSOM, S.L.
C/ ROC GROS, N° 15. 08550, ELS HOSTALETS DE
BALENYÀ, SPAIN.
B66295775
WWW.AOSOM.ES
ATENCIONCLIENTE@AOSOM.ES
TEL: 931294512
HECHO EN CHINA

FR

Si vous avez la moindre question, veuillez contacter notre centre d'assistance à la clientèle.

Nos coordonnées sont les suivantes:



0033-1-84166106



aosom@mhfrance.fr

Importé par:

MH France
2, rue Maurice Hartmann
92130 Issy-les-Moulineaux
France
Fabriqué en Chine

PT

Se tiver alguma dúvida, por favor contacte o nosso Centro de Atendimento ao Cliente. Os nossos dados de contacto são os seguintes:



0034-931294512



info@aosom.pt.

IMPORTADOR:

SPANISH AOSOM, S.L.
C.ROC GROS N.15, 08550. ELS HOSTALETS DE BALENYÀ
TEL: 931294512 (SEG-SEX DAS 7:30H ÀS 16:30H)
INFO@AOSOM.PT
WWW.AOSOM.PT

DE

Wenn Sie Fragen haben, wenden Sie sich bitte an unser Kundendienstzentrum.

Unsere Kontaktdaten stehen unten:



0049-(0)40-88307530



service@aosom.de

ADRESSE DES IMPORTEUR:

MH Handel GmbH
Wendenstraße 309
D-20537 Hamburg
Germany
IN CHINA HERGESTELLT

IT

In caso di dubbio, si prega di contattare il nostro centro assistenza clienti. I nostri dettagli di contatto sono di seguito:



0039-0249471447



clienti@aosom.it

IMPORTATO DA:

AOSOM Italy srl
Centro Direzionale Milanofiori
Strada 1 Palazzo F1
20057 Assago (MI)
P.I.: 08567220960
FATTO IN CINA

