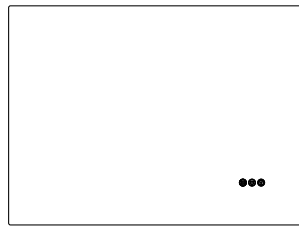
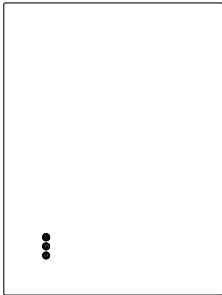
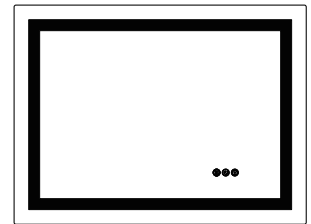
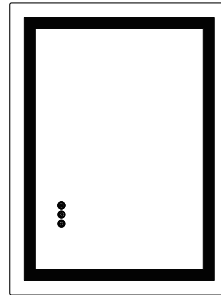




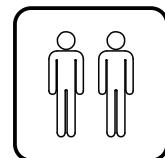
IN240400118V01\_US\_CA



834-699V80CR  
834-699V81CR  
834-699V82CR  
834-699V83CR



834-700V80CR  
834-700V81CR  
834-700V82CR  
834-700V83CR



IMPORTANT, RETAIN FOR FUTURE REFERENCE: READ CAREFULLY

# INSTRUCTION MANUAL

## WARNING AND SAFETY INSTRUCTIONS

Before assembly, carefully read this instruction manual. Refer back to this manual when installing the product to ensure it is fitted safely and correctly. Keep these instructions for future use.

### **WARNING** Risk of fire and electric shock

- All fittings must be installed in accordance with current IEE wiring regulations. If in doubt, consult a qualified electrician.
- Switch off the electrical supply at the main circuit board before installation and maintenance.
- For indoor use only. This product should be positioned well away from curtains and fabrics. Never cover the mirror.
- Regularly check the cord, the transformer and all other parts for damage. If damages are found, do not use this product.

### INSTALLATION SAFETY

- Before installation, ensure the product is not damaged or has missing parts. Handle the product with care.
- Ensure there are no hidden pipes or cables in the wall before drilling.
- Wear suitable eye protection when drilling. Take care if drilling on tiled surfaces, just in case the drill slips.



### CAUTION

The light source of this product is non-replaceable light diodes (LED). Do not disassemble the product, as the light diodes can damage the eyes.

NOTE: The important safeguards and instructions that appear in this manual are not meant to cover all possible conditions and situations that may occur. It must be understood that common sense, caution and care, are factors that can't be built into any product. These factors must be supplied by the person(s) caring for and operating the product. Do not install this product in hazardous locations.

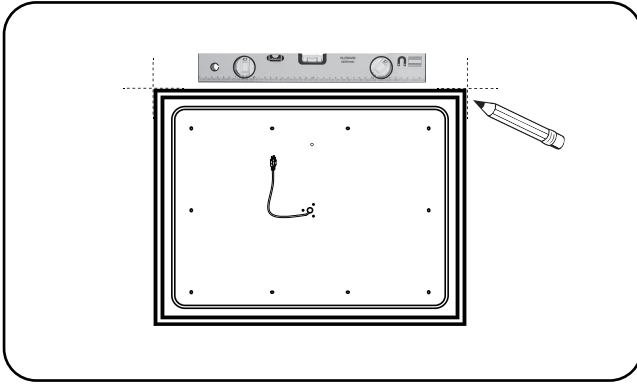
### CHECK PRODUCT LIST AFTER OPENING THE PACKAGE

- |                         |     |
|-------------------------|-----|
| • LED Lighted Mirror    | x 1 |
| • Screws for wall       | x 3 |
| • Type A Plastic Anchor | x 3 |
| • Installation Manual   | x 1 |
| • Mounting bar          | x 1 |
| • Gloves                | x 2 |

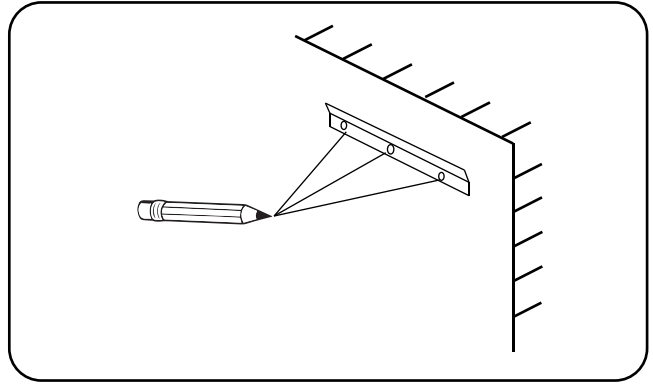
### TOOLS YOU MAY NEED



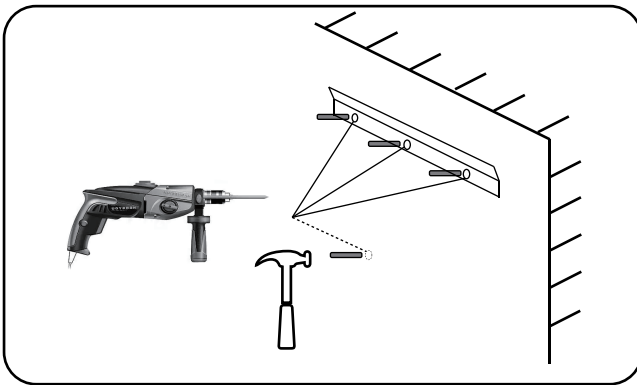
# INSTALIATION



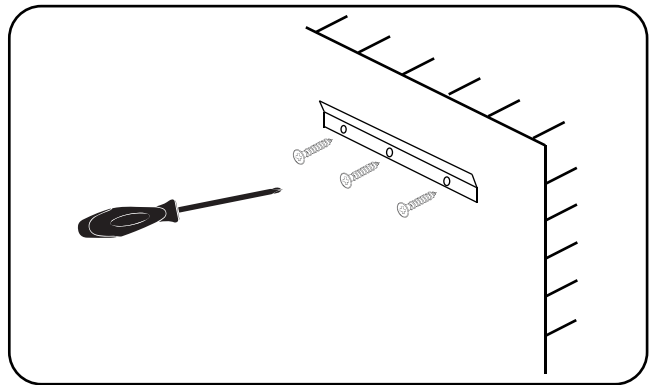
1.Level and mark the location.



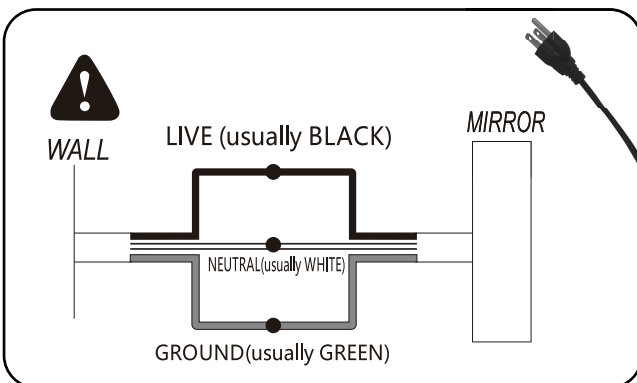
2.Place the mounting bar against the wall and mark the wall.



3.Drill the holes and place the suitable plastic anchors.



4.Screw the mounting bar onto the wall with the screws .

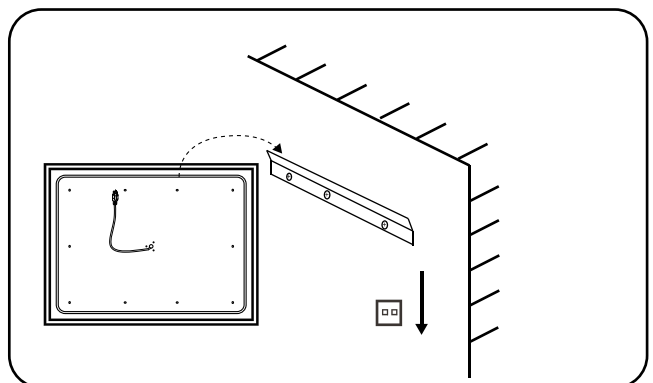


5.Connect the mirror with the main supply.

- We provide plug with mirror.
- Optional to cut the plug directly then connect to electrical wiring if using wall switch.

**ATTENTION:**

**PLEASE CUT OFF THE MAIN POWER SUPPLY BEFORE WIRING!**



6.Hang the mirror on the hanging rod

- It is recommended to apply some glass glue to the lower part that adheres to the wall to fix the mirror body after hanging it, to make it more stable.

## OPERATION INSTRUCTION

---



ON/OFF button



- Button turns blue when connected to main supply.
- Touch the button to turn on/off the mirror
- Hold the button to adjust the brightness.
- Confirm the setting by removing your finger when it reaches the colour you need.

---

### Anti-Fog Function



Defogger button

- Mirror begins to be warm and defog after pressing the defogger button. Press again to quit the anti-fog function.

- Note: The defogger will stop automatically after 60 minutes of continuous operation to prevent any damage caused by prolonged high temperature.



Switching switch

- When the power is connected, the button turns blue.
- Short press the button to switch the color temperature between 6500K-3500K-4500K.
- Long press the button to adjust the color temperature infinitely between 6500-3000K.
- Release the button when the desired color temperature is reached to complete the setting.

---

## AFTERCARE INSTRUCTIONS

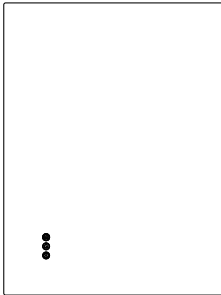
Before cleaning, ensure the mirror is turned off.

Clean using a soft and dry cloth. Never use cleaning agents or abrasive materials. Do not allow moisture to come into contact with the lamp.

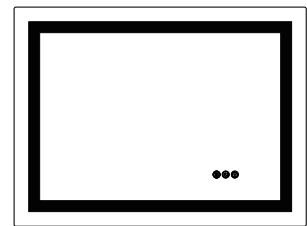
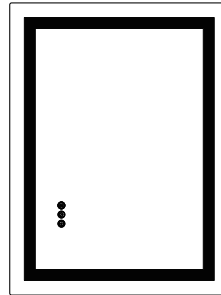


IN240400118V01\_US\_CA

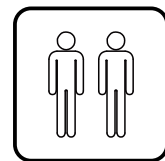
FR



834-699V80CR  
834-699V81CR  
834-699V82CR  
834-699V83CR



834-700V80CR  
834-700V81CR  
834-700V82CR  
834-700V83CR



IMPORTANT - CONSERVEZ CES INFORMATIONS  
POUR VOTRE CONSULTATION ULTÉRIEURE: LISEZ ATTENTIVEMENT

**MANUEL D'INSTRUCTIONS**

## AVERTISSEMENT ET CONSIGNES DE SÉCURITÉ

Avant l'assemblage, lisez attentivement ce manuel d'instructions. Reportez-vous à ce manuel lors de l'installation du produit pour s'assurer qu'il est monté correctement et en toute sécurité. Conservez ces instructions pour une utilisation ultérieure.

### AVERTISSEMENT Risque d'incendie et de choc électrique

- Tous les raccords doivent être installés conformément à la réglementation en vigueur en matière de câblage IEE. En cas de doute, consultez un électricien qualifié.
- Coupez l'alimentation électrique au niveau de la carte de circuit principal avant l'installation et l'entretien.
- Utilisation à l'intérieur uniquement. Ce produit doit être placé bien loin des rideaux et des tissus. Ne couvrez jamais le miroir.
- Vérifiez régulièrement que le cordon, le transformateur et toutes les autres pièces ne sont pas endommagés. Si des dommages sont constatés, n'utilisez pas ce produit.

### SÉCURITÉ D'INSTALLATION

- Avant l'installation, assurez-vous que le produit n'est pas endommagé ou qu'il ne manque pas de pièces. Manipulez le produit avec précautions.
- Assurez-vous qu'il n'y a pas de tuyaux ou de câbles cachés dans le mur avant le perçage.
- Portez une protection oculaire appropriée lors du forage. Faites attention si vous percez sur des surfaces carrelées, juste au cas où la perceuse glisse.



### Prudence

La source lumineuse de ce produit est constituée de diodes lumineuses non remplaçables (LED). Ne démontez pas le produit, car les diodes lumineuses peuvent endommager les yeux.

NOTE : Les garanties et les instructions importantes qui apparaissent dans ce manuel ne sont pas destinées à couvrir toutes les conditions et situations possibles qui peuvent se produire. Il convient de souligner le bon sens, la prudence et le soin sont des facteurs qui ne peuvent être intégrés dans aucun produit. Ces facteurs doivent être fournis par la ou les personnes la personne qui s'occupe du produit et l'utilise. N'installez pas ce produit dans des endroits dangereux.

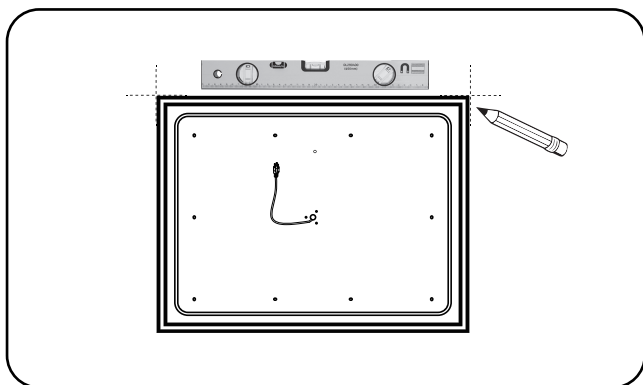
### VÉRIFIEZ LA LISTE DES PRODUITS APRÈS L'OUVERTURE DE L'EMBALLAGE

- Miroir éclairé LED x 1
- Vis pour mur x 3
- Ancre en plastique de type A x 3
- Manuel d'installation x 1
- Barre de montage x 1
- Gants x 2

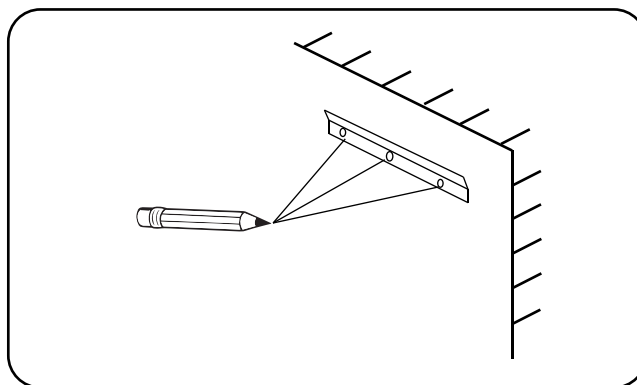
### TOOLS YOU MAY NEED



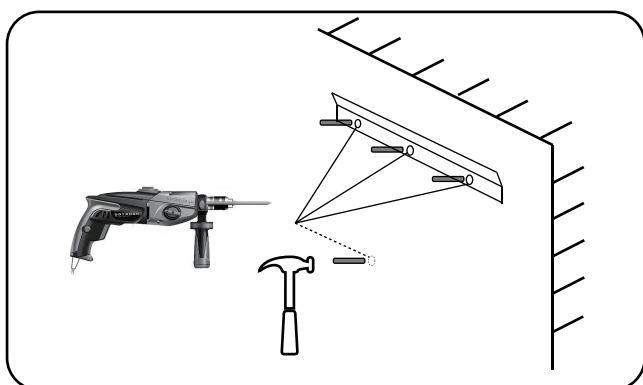
# INSTALLATION



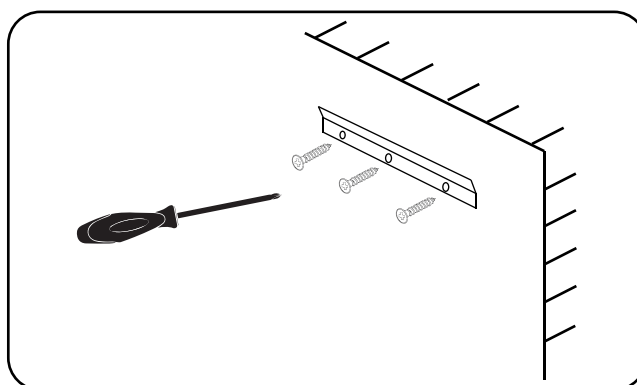
1. Nivelez et marquez l'ion de localisation



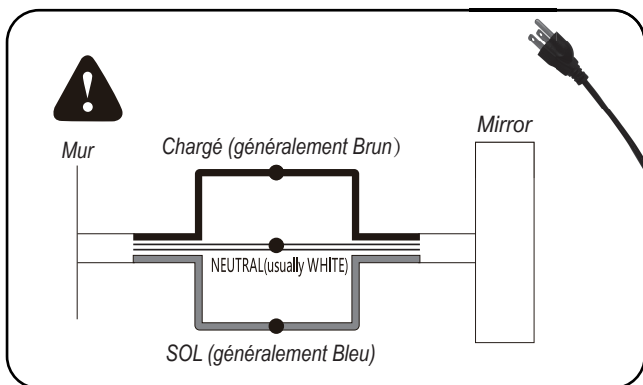
2. Placez la barre de montage contre le mur et marquez le mur.



3. Percez les trous et placez les ancrages en plastique appropriés.



4. Vissez la barre de montage sur le mur avec les vis.

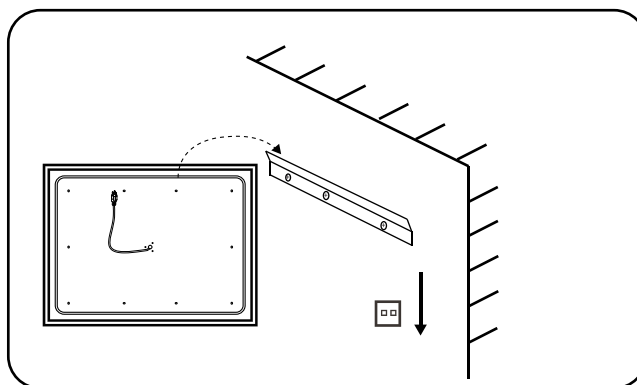


5 Connectez le miroir à l'alimentation principale.

- Nous fournissons une prise avec le miroir.
- En option, vous pouvez couper directement la prise puis la connecter au câblage électrique si vous utilisez un interrupteur mural.

ATTENTION:

VEUILLEZ COUPER L'ALIMENTATION PRINCIPALE AVANT LE CÂBLAGE !



6. Accrochez le miroir à la vis.

Il est recommandé d'appliquer un peu de colle pour verre sur la partie inférieure qui adhère au mur pour fixer le corps du miroir après l'avoir accroché, afin de le rendre plus stable.

# INSTRUCTIONS D'UTILISATION

---



Bouton ON/OFF



- Le bouton devient bleu lorsqu'il est connecté à l'alimentation principale.
- Appuyez sur le bouton pour allumer/éteindre le miroir
- Maintenez le bouton pour régler la luminosité.
- Confirmez le réglage en retirant votre doigt lorsqu'il atteint la couleur souhaitée

---

## Fonction antibuée



Bouton Désembuage

- Le miroir commence à être chaud et à se désembuer après avoir appuyé sur le bouton de désembuage. Appuyez à nouveau pour quitter la fonction antibuée.

- Note : Le dégivreur s'arrêtera automatiquement après 60 minutes de fonctionnement continu pour éviter tout dommage causé par une température élevée prolongée.



Bouton de commutation

- Lorsque l'alimentation est connectée, le bouton devient bleu.
- Appuyez brièvement sur le bouton pour basculer la température de couleur entre 6500K-3500K-4500K.
- Maintenez le bouton enfoncé pour ajuster la température de couleur de manière illimitée entre 6500-3000K.
- Relâchez le bouton lorsque la température de couleur désirée est atteinte pour terminer le réglage.

---

## INSTRUMENTS DE SUIVI


Avant le nettoyage, assurez-vous que le miroir est éteint.

Nettoyez à l'aide d'un chiffon doux et sec. N'utilisez jamais d'agents de nettoyage ou de matériaux abrasifs. Ne laissez pas l'humidité entrer en contact avec la lampe.



**US**

If you have any questions, please contact our customer care center.  
Our contact details are below:

 001-877-644-9366


 customerservice@aosom.com

Imported by Aosom LLC  
27150 SW Kinsman Rd Wilsonville, OR 97070 USA  
MADE IN CHINA

**CA**

If you have any questions, please contact our customer care center.  
Our contact details are below:

Si vous avez la moindre question, veuillez contacter notre centre d'assistance à la clientèle.  
Nos coordonnées sont les suivantes:

 416-792-6088

 customerservice@aosom.ca

Imported by Aosom Canada Inc.  
7270 Woodbine Avenue, Unit 307, Markham, Ontario Canada L3R 4B9  
MADE IN CHINA

Importé par Aosom Canada Inc.  
7270 Woodbine Avenue, unité 307, Markham, Ontario Canada L3R 4B9  
Fabriqué en Chine

