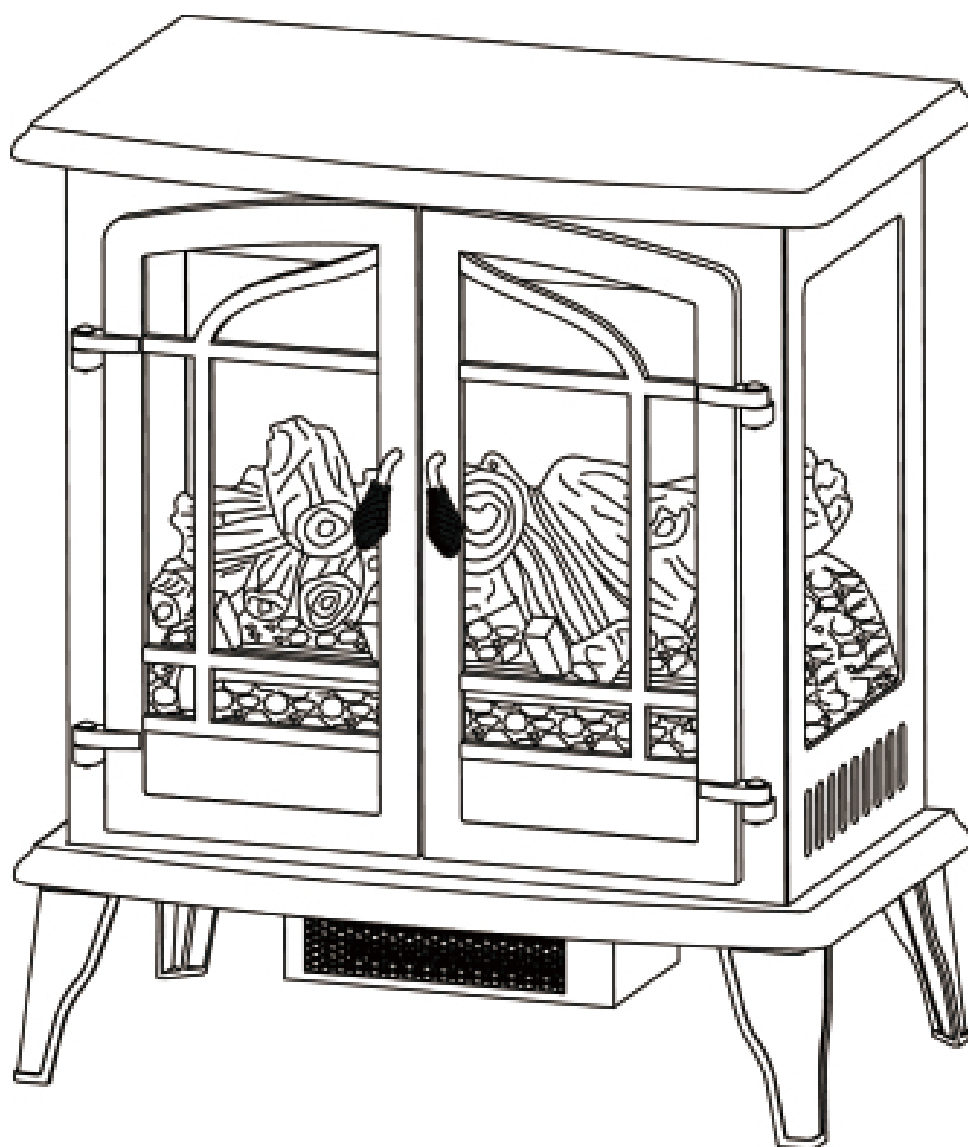




IN240400285V01\_US\_CA

**820-187\_820-187V01**



**EN\_IMPORTANT, RETAIN FOR FUTURE REFERENCE: READ CAREFULLY.**

**FR\_IMPORTANT: A LIRE ATTENTIVEMENT ET À CONSERVER POUR CONSULTATION  
ULTÉRIEURE.**

**ES\_IMPORTANTE, LEA Y GUARDE PARA FUTURAS REFERENCIAS.**

**PT\_IMPORTANTE, RETER PARA REFERÊNCIA FUTURA: LEIA ATENTAMENTE.**

**DE\_WICHTIG! SORGFÄLTIG LESEN UND FÜR SPÄTER NACHSCHLAGEN AUFBEWAHREN.**

**IT\_IMPORTANTE! CONSERVARE IL PRESENTE MANUALE PER FUTURO RIFERIMENTO E  
LEggerlo ATTENTAMENTE.**

# Table of Contents

Warnings & Precautions .....	02
Technical Specification .....	03
Package Contents .....	03
Installation guide .....	04
Users Instruction .....	06
Care and Maintenance .....	06

When using electrical appliances, basic safety precautions should always be followed including the following:

## **READ ALL INSTRUCTIONS BEFORE USE**

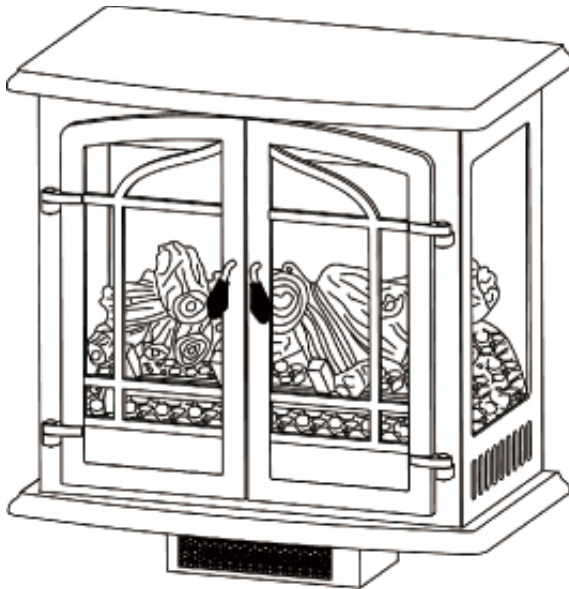
1. Read all instructions before using this appliance.
2. This appliance is hot when in use. To avoid burns, do not let bare skin touch hot surfaces. If provided, use handles when moving this appliance. Keep combustible materials, such as furniture, pillows, bedding, papers, clothes, and curtains at least 3ft. (914mm) from the front of this appliance and keep them away from the sides and rear.
3. Extreme caution is necessary when any heater is used by or near children, invalids, or pets and whenever the heater is left operating unattended.
4. if possible always unplug this appliance when not in use.
5. Do not operate any heater with a damaged cord or plug or after the appliance malfunctions, has been dropped or damaged in any manner.
6. Any repairs to this appliance should be carried out by a qualified service person.
7. Under no circumstances should this appliance be modified. Parts having to be removed for servicing must be replaced prior to operating this appliance again.
8. Do not use outdoors.
9. This heater is not intended for use in bathrooms, laundry areas and similar indoor locations. Never place this appliance where it may fall into a bathtub or other water container.
10. Do not use this heater in elevated locations, such as on shelves, raised platforms, etc.
11. Do not run cord under carpeting. Do not cover cord with throw rugs, runners or the like. Arrange cord away from traffic areas and where it will not be tripped over.
12. To disconnect this appliance, turn controls to the off position, then remove plug from outlet.
13. Connect to properly grounded outlets only.
14. This appliance, when installed, must be electrically grounded in accordance with local codes, with the current CSA C22.1 Canadian Electrical codes, or for USA installations, follow local codes and National Electric Code, ANSI/NFPA No. 70.
15. Do not insert or allow foreign objects to enter any ventilation or exhaust opening as this may cause an electric shock, fire or damage to the appliance.
16. To prevent possible fire, do not block air intakes or exhaust in any manner. Do not use on soft surfaces, like a bed, where openings may become blocked.
17. This appliance has hot arcing or sparking parts inside. Do not use it in areas where gasoline, paint, or flammable liquids are used or stored. This appliance should not be used as a drying rack for clothing, nor should Christmas stockings or decorations be hung on or near it.
18. Use this appliance only as described in this manual. Any other use not recommended by the manufacturer may cause fire, electric shock or injury.
19. Always plug heaters directly into a wall outlet. An extension cord or relocatable power tap (outlet / power strip) should never be used.
20. Do not use this heater with missing, damaged, or broken legs.

## **SAVE THESE INSTRUCTIONS**

## Specifications

Model Number	820-187
Dimensions (W x D x H)	25"x15"x28.3"
Net Weight	37.4 lb
Gross Weight	46.3 lb
Power Rating	1400 W
Voltage	120 V
Frequency	60 Hz

## Package Contents



Main Unit

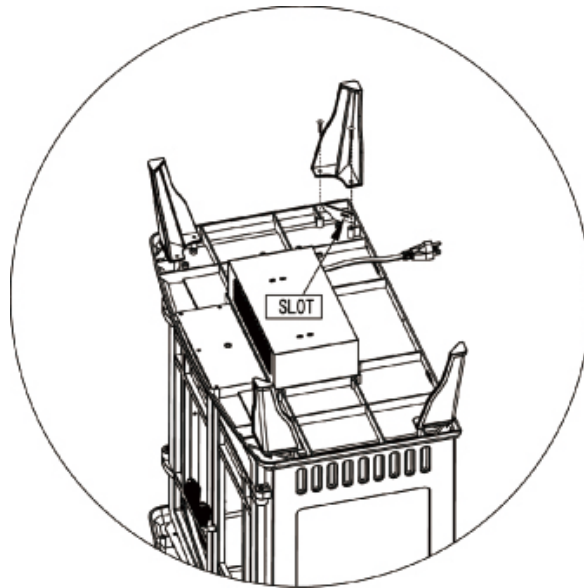


Screw x8



Leg x4

## Installation Guide



### Assemble Instruction

1. Take out the unit from the box and layout all the spare parts for easy assembly. Make sure all small items are not left in the packaging materials.
2. Lay the unit upside down.
3. Attach the leg to the unit by aligning the tabs on the leg to the slot on the unit.
4. Secure the leg on the unit by tighten 2 screws into the pre-drilled hole.
5. Repeat the above steps for the remaining legs.

### Placing the Unit

Place the unit on smooth level surface.

Keep combustible objects at least 3ft away from the unit.

Allow at least 4" of clearance space around the side of the unit.

Place the unit to a location that is accessible to grounded power socket.

#### NOTE:

This unit is intended for indoor use only.

Do not push, pull, or drag the unit to prevent damage to the legs or the unit.

## Installation Guide

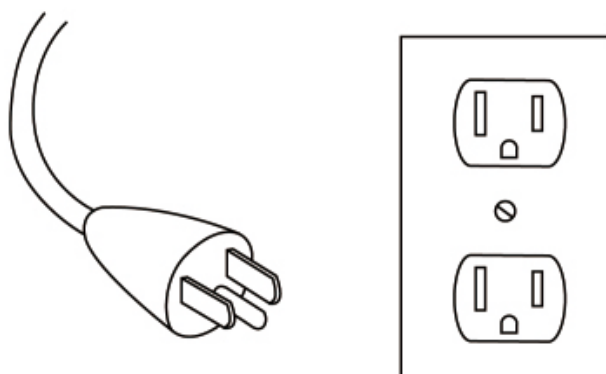
### Grounding

This product must be grounded. If it should malfunction or breakdown, grounding provides a path of least resistance for electric current to reduce the risk of electric shock.

This unit comes standard with a 6ft (1.8m) long, three wired cord. Always plug the unit into a wall outlet. An extension or relocate tab should never be used.

**⚠ CAUTION! WARNING:** Improper connection of the equipment grounding conductor can result in a risk of electric shock. Check with a qualified electrician or serviceman if you are in doubt as to whether the product is properly grounded.

**⚠ CAUTION! WARNING:** DO NOT modify the plug provided with the product if it does not fit the outlet. Have a proper outlet installed by a qualified electrician.

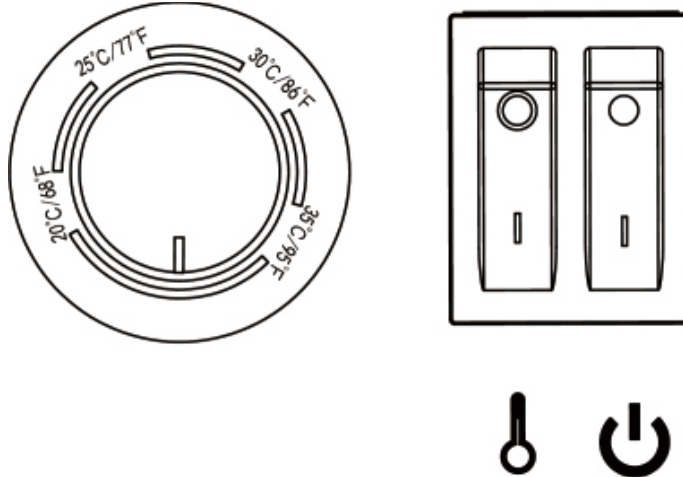


## User Instruction

### Before use

Check that the air intake and exhaust is not covered or obstructed in anyway.

Plug the unit to a grounded power socket.



### Power ON / OFF

Flip the power switch to "ON" position to power on the unit.  
Flip the power switch to "OFF" position to power off the unit.

**⚠ CAUTION! WARNING:** DO NOT unplug the unit when it is still "ON"

### Heater

Toggle the Temperature switch to turn on the heater. Turn the temperature knob to select the desired temperature.

### Flame Effect

The flame effect will be visible through the front window after toggle the power switch to "ON" position.

### Temperature Limiting Feature

This unit will automatically shut off if the heater reach an unsafe temperature. To reset, Toggle the power switch to "off" position, unplug the socket and wait for at least 5 minutes before plugging the unit to a grounded power outlet and turning on the unit.

## User Instruction

### Care and Maintenance

#### Cleaning the unit:

Always turn off the and unplug the unit from power outlet before cleaning.

Use a vacuum cleaner or duster to remove dust and dirt from the heater and vent areas.

Use a damp soft cloth to clean the surface and buff with a dry cloth.

Do not use abrasive cleansers, liquid sprays or any cleaner that could scratch the surface.

**Table des matières**

Avertissements & Précautions.....	08
Spécifications techniques.....	09
Contenu de l'emballage.....	09
Guide d'installation.....	10
Consignes d'utilisation.....	12
Entretien et Maintenance.....	12



Les précautions de sécurité de base doivent toujours être respectées lors de l'utilisation d'appareils électriques, notamment les suivantes:

**LIRE TOUTES LES INSTRUCTIONS AVANT L'UTILISATION**

1. Lisez toutes les instructions avant d'utiliser cet appareil.
2. Cet appareil est chaud lorsqu'il est utilisé. Pour éviter les brûlures, ne laissez pas la peau nue toucher les surfaces chaudes. Si nécessaire, utilisez des poignées pour déplacer cet appareil. Maintenez les matériaux combustibles, tels que les meubles, les oreillers, la literie, les papiers, les vêtements et les rideaux à une distance d'au moins 3 pieds (914 mm) de l'avant de l'appareil et éloignez-les des côtés et de l'arrière.
3. Une extrême prudence est nécessaire lorsqu'un appareil est utilisé par ou près d'enfants, d'invalides ou d'animaux domestiques et lorsque l'appareil est laissé sans surveillance.
4. Si possible, débranchez toujours cet appareil lorsqu'il n'est pas utilisé.
5. Ne faites pas fonctionner un appareil dont le cordon ou la fiche est endommagé, ou après un dysfonctionnement, une chute ou un dommage quelconque de l'appareil.
6. Toute réparation de cet appareil doit être effectuée par une personne qualifiée.
7. Cet appareil ne doit en aucun cas être modifié. Les pièces qui doivent être retirées pour l'entretien doivent être remplacées avant de remettre l'appareil en service.
8. Ne pas l'utiliser à l'extérieur.
9. Cet appareil n'est pas destiné à être utilisé dans les salles de bains, les buanderies et autres endroits intérieurs similaires. Ne placez jamais cet appareil dans un endroit où il pourrait tomber dans une baignoire ou un autre récipient d'eau.
10. N'utilisez pas cet appareil à des endroits élevés, tels que des étagères, des plates-formes surélevées, etc.
11. Ne pas faire passer le cordon sous la moquette. Ne pas recouvrir le cordon avec des tapis, des patins ou autres. Placez le cordon à l'écart des zones de circulation et à des endroits où l'on ne risque pas de trébucher dessus.
12. Pour débrancher cet appareil, mettez les commandes en position d'arrêt, puis retirez la fiche de la prise.
13. Ne branchez l'appareil que sur des prises correctement mises à la terre.
14. Cet appareil, une fois installé, doit être mis à la terre conformément aux codes locaux, au code canadien de l'électricité CSA C22.1 ou, pour les installations aux États-Unis, aux codes locaux et au National Electric Code, ANSI/NFPA No. 70.
15. N'insérez pas et ne laissez pas d'objets étrangers pénétrer dans les ouvertures de ventilation ou d'évacuation, car cela pourrait provoquer un choc électrique, un incendie ou endommager l'appareil.
16. Pour éviter tout risque d'incendie, ne bloquez pas les prises d'air ou l'évacuation de quelque manière que ce soit. N'utilisez pas l'appareil sur des surfaces molles, comme un lit, où les ouvertures pourraient se boucher.
17. Cet appareil contient des pièces chaudes qui produisent des éclairs ou des étincelles. Ne l'utilisez pas dans des endroits où de l'essence, de la peinture ou des liquides inflammables sont utilisés ou stockés. Cet appareil ne doit pas être utilisé comme un séchoir à vêtements, et les bas de Noël ou les décorations ne doivent pas être accrochés dessus ou à proximité.
18. Utilisez cet appareil uniquement comme décrit dans ce manuel. Toute autre utilisation non recommandée par le fabricant peut provoquer un incendie, un choc électrique ou des blessures.
19. Branchez toujours les appareils de chauffage directement dans une prise murale. Ne jamais utiliser de rallonge ou de prise de courant amovible (prise de courant / multiprise).
20. N'utilisez pas cet appareil avec des pieds manquants, endommagés ou cassés.

**CONSERVEZ CES INSTRUCTIONS**

**Spécifications**

Numero de modele	820-187
Dimension (L×P×H)	25"×15"×28,3"
Poids net	37,4 lb
Poids brut	46,3 lb
Puissance nominale	1400 W
Tension	120 V
Frequence	60 Hz

**Contenu de l'emballage**

Unité Principale

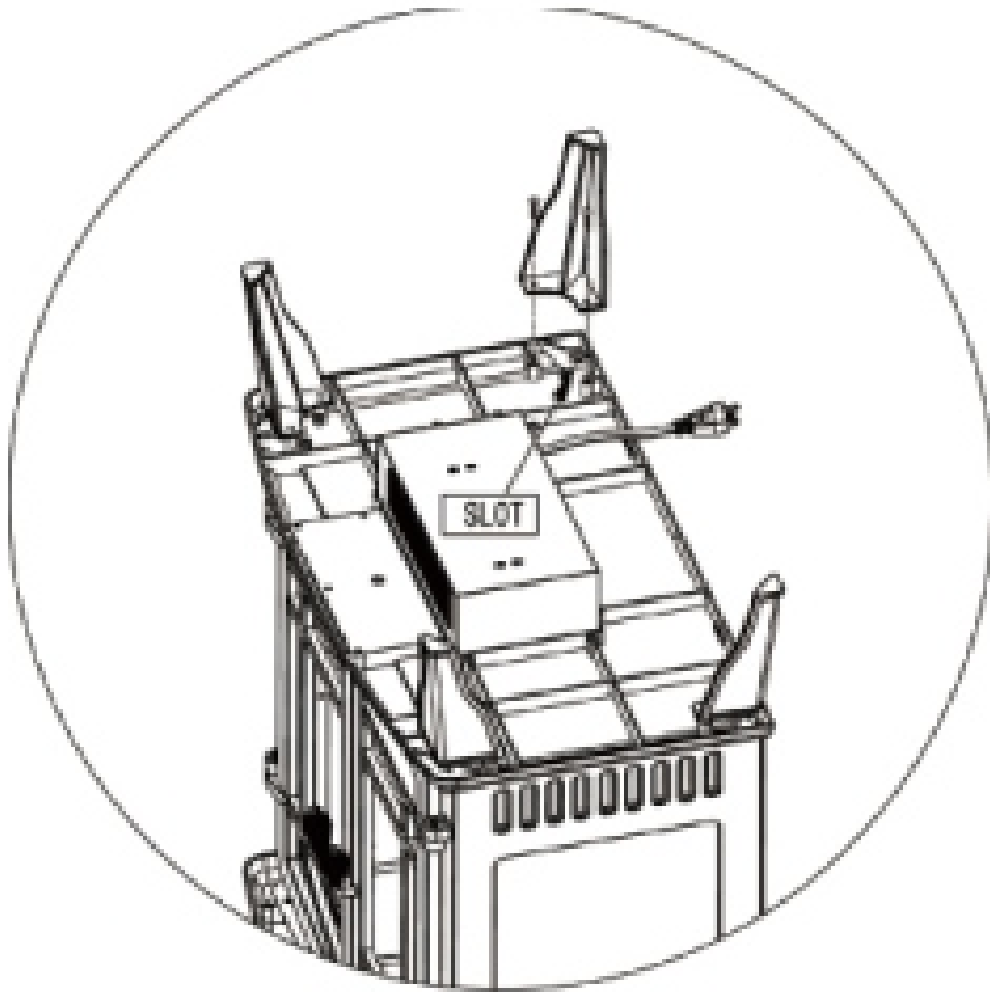


Vis×8



Pied×4

## Guide d'installation



### Instructions de Montage

1. Sortez l'unité de la boîte et disposez toutes les pièces détachées pour faciliter l'assemblage. Assurez-vous que tous les petits objets ne sont pas laissés dans les emballages.
2. Posez l'appareil à l'envers.
3. Fixez le pied à l'unité en alignant les languettes du pied sur la fente de l'unité.
4. Verrouillez le pied sur l'unité en serrant 2 vis dans le trou pré-percé.
5. Répétez les étapes ci-dessus pour les autres pieds.

### Mise en place de l'unité

Placez l'appareil sur une surface plane et lisse.  
Maintenez les objets combustibles à au moins 3 pieds de l'appareil.  
Laissez un espace d'au moins 4" autour de l'appareil.  
Placez l'appareil dans un endroit accessible à une prise de courant avec mise à la terre.

#### REMARQUE:

Cet appareil est destiné à être utilisé à l'intérieur uniquement.  
Ne pas pousser, tirer ou traîner l'appareil pour éviter d'endommager les pieds ou l'appareil.

## Guide d'installation

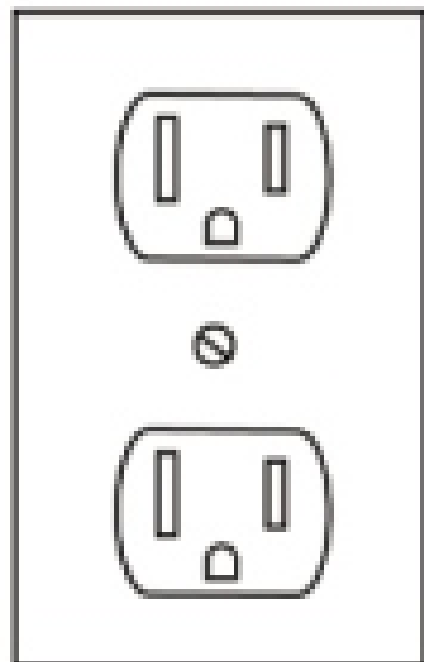
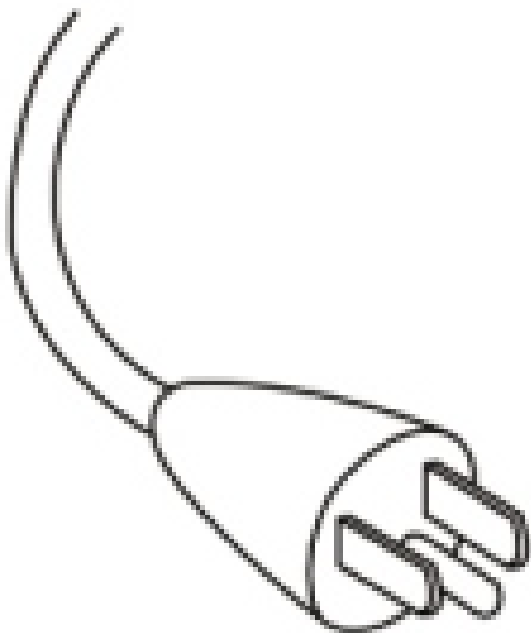
### Mise à la terre

Ce produit doit être mis à la terre. En cas de dysfonctionnement ou de panne, la mise à la terre fournit un chemin de moindre résistance pour le courant électrique afin de réduire le risque de choc électrique.

Cet appareil est livré en version standard avec un cordon à trois fils de 1,8 m de long. Branchez toujours l'appareil sur une prise murale. Il ne faut jamais utiliser une rallonge ou une fiche de relocalisation.

**ATTENTION! AVERTISSEMENT:** Une connexion incorrecte du conducteur de mise à la terre de l'équipement peut entraîner un risque de choc électrique. Vérifiez auprès d'un électricien ou d'un réparateur qualifié si vous avez des doutes quant à la mise à la terre correcte du produit.

**ATTENTION! AVERTISSEMENT:** NE PAS modifier la fiche fournie avec le produit si elle ne convient pas à la prise. Faites installer une prise appropriée par un électricien qualifié.

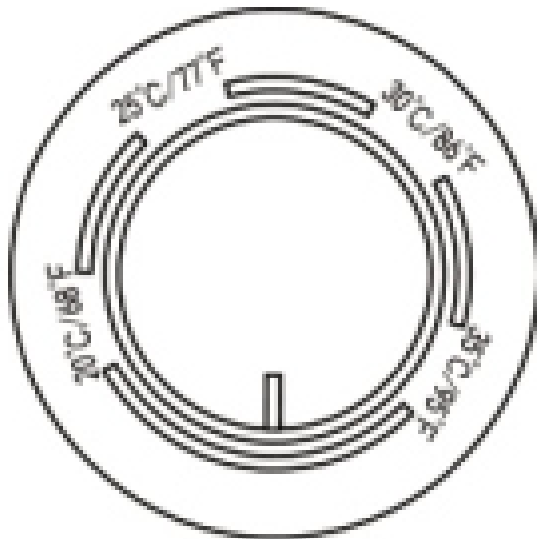


## Consignes d'utilisation

### Avant l'utilisation

Vérifiez que l'entrée et la sortie d'air ne sont pas couvertes ou obstruées de quelque manière que ce soit.

Branchez l'appareil sur une prise de courant avec mise à la terre.



### Mise sous/hors tension

Placez l'interrupteur d'alimentation en position "ON" pour mettre l'appareil sous tension.

Mettez l'interrupteur sur la position "OFF" pour éteindre l'appareil.

## Consignes d'utilisation

### Entretien et Maintenance

#### Nettoyage de l'appareil:

Éteignez toujours l'appareil et débranchez-le de la prise de courant avant de le nettoyer.

Utilisez un aspirateur ou un plumeau pour enlever la poussière et la saleté de l'appareil de chauffage et des zones de ventilation.

Utilisez un chiffon doux humide pour nettoyer la surface et polissez avec un chiffon sec.

N'utilisez pas de nettoyants abrasifs, de sprays liquides ou tout autre nettoyant qui pourrait rayer la surface.