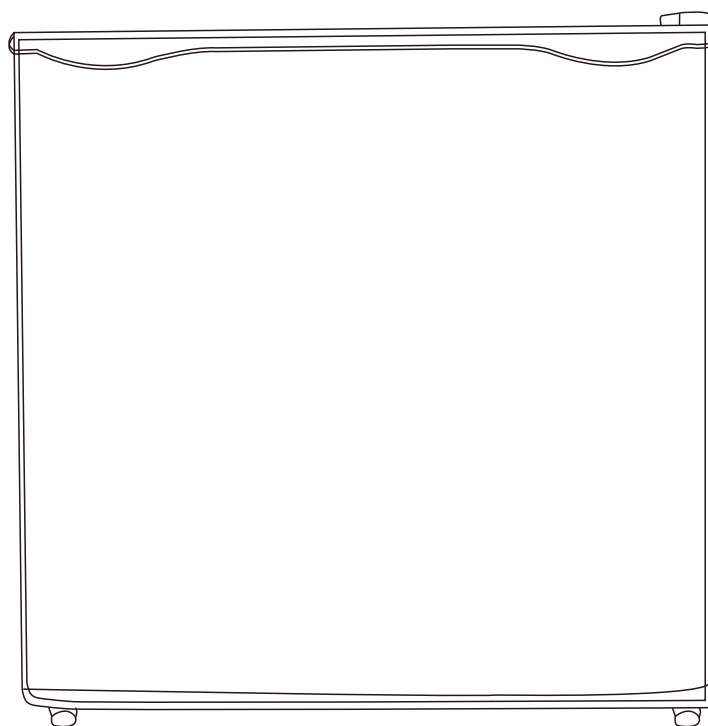




IN240400289V02\_UK\_FR\_DE\_IT

**800-127V70\_800-127V90**



**UPRIGHT FREEZER  
CONGÉLATEUR VERTICAL  
GEFRIERSCHRANK  
CONGELATORE VERTICALE**



**EN\_IMPORTANT, RETAIN FOR FUTURE REFERENCE: READ CAREFULLY.  
FR\_IMPORTANT : A LIRE ATTENTIVEMENT ET A CONSERVER POUR VOUS Y REFERER  
ULTERIEUREMENT  
DE\_WICHTIG! SORGFÄLTIG LESEN UND FÜR SPÄTER NACHSCHLAGEN AUFBEWAHREN.  
IT\_IMPORTANTE! CONSERVARE IL PRESENTE MANUALE PER FUTURO RIFERIM**

# **CONTENTS**

<b>I. GENERAL</b>	<b>03</b>
<b>II. UNPACKING, REPACKING AND MOVING</b>	<b>03</b>
<b>III. NAME OF ITEMS</b>	<b>04</b>
<b>IV. INSTALLATION</b>	<b>04</b>
<b>V. OPERATION</b>	<b>04</b>
<b>VI. DEFROSTING</b>	<b>05</b>
<b>VII. CLEANING AND MAINTENANCE</b>	<b>05</b>
<b>VIII. SAFETY INSTRUCTIONS</b>	<b>05</b>
<b>IX. SPECIFICATIONS</b>	<b>06</b>
<b>X. SERVICE</b>	<b>07</b>
<b>XI. OLD APPLIANCES</b>	<b>07</b>

**Please read the following instruction carefully before using your freezer.**

This appliance can be used by children aged from 8 years and above and persons with reduced physical, sensory or mental capabilities or lack of experience and knowledge if they have been given supervision or instruction concerning use of the appliance in a safe way and understand the hazards involved. Children shall not play with the appliance. Cleaning and user maintenance shall not be made by children without supervision. Children aged from 3 to 8 years are not allowed to load and unload refrigerating appliances.

The freezer includes 1 wire shelf, just put it into cabinet accordingly, then it is okay.  
How to minimize the energy consumption of the household appliance in the use phase?

- Do not put hot food inside the freezer.
- Do not open and close door frequently.
- Do not put too much fresh food into freezer one time.
- When food is frozen enough, adjust thermostat to lower location.
- Ensure the door closes well when using.

Wrap all food items with a plastic protection film to avoid dehydration and lose food flavour. If you do not use the freezer for a long period of time, disconnect power, clean the inside parts, put the freezer in a dry area and leave the door slightly open.

**I. GENERAL**

This freezer is intended to be used in household and similar applications such as:

- staff kitchen areas in shops, offices and other working environments;
- farm houses and by clients in hotels, motels and other residential type environments;
- bed and breakfast type environments;
- catering and similar non-retail applications.

**II. UNPACKING, REPACKING AND MOVING**

**1. Unpacking**

Just cut off the packing band, then pull the carton up.

**2. Repacking**

Please remember to put the original foamed pads in place.

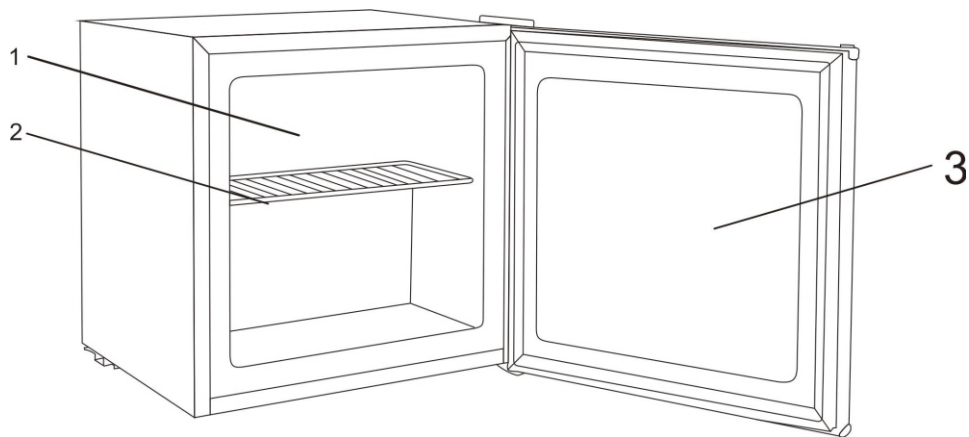
**3. Moving**

Be sure freezer stays in upright position during moving it.

Do not tilt it for more than 45° from upright. Never upset it.

Do not apply force on any external part such as pipe, condenser, door and its handle for moving, freezer must be well packed and secured in long distance transportation to avoid damage from impacting and or great rocking.

### III. NAME OF ITEMS



1. Freezer chamber 2. Freezer shelf 3. Freezer door

### IV. INSTALLATION

The freezer should be placed on a flat and solid-top surface. It should be kept away from sunlight, heat source, humid or mess place. The freezer should be kept away from the wall for a proper space for good air circulation. When the freezer is placed in a cupboard, the rear of the cupboard must be removed out for good circulation.

### V. OPERATION

1. Before the freezer is plugged in, check the following:

- There must not be any damage on all electrical wire.
- Earthing screw must be well fixed.
- Wall outlet must be properly earthed.

Be sure that everything is in normal condition and the freezer can be plugged in.

2. When operating for the first time

When operating is in normal condition and the freezer without any load until it auto stops at the desired temperature, usually it takes 2 or 3 hours. Then set the thermostat to the required setting and place foods in.

3. Temperature control

Freezer's temperature can be adjusted by turning the knob of the thermostat that at the rear of unit. The closer to "5" position the knob is set, the lower the temperature becomes. A medium setting is the most suitable for general operation. The position "5" is cooler than the position "1". Freezer temperature will vary depending on the quantity of foods stored and the frequency of the door opening. In order to maintain good cooling efficiency and save energy, We recommend you not to store too much foods and not to open the door too frequently. And you can turn to "0", the unit will stop working.

**CAUTION:** When the thermostat has been turned clockwise to "5" position, do not attempt to turn it more over. Otherwise it will be damaged.

## **VI. DEFROSTING**

For the most efficient operation and minimum energy consumption, defrost the freezer when the frost on the evaporator is excessive 3 to 4 mm thick. To start defrosting, turn the temperature control to "0", unplug the freezer, remove the food and drawers. After the frost or ice has melted, discard the melted water and dry up the interior of freezer. Then the freezer can be restarted by a turning its thermostat to the desired setting.

**CAUTION:** Never use any sharp of metallic instruments (e.g. knives) to remove frost/ice from the evaporator as this will damage the evaporator. A punctured evaporator will cause serious problems.

## **VII. CLEANING AND MAINTENANCE**

1. To clean the freezer, disconnect power supply and remove foods, drawers etc. Use a solution mixed with 2 spoons of baking soda per litre of warm water to clean the interior. Then wipe it clean with fresh water. Never use acids, chemical thinner, gasoline, benzene or the like for cleaning any part of the freezer. Never use oiling water and benzene to clean plastic parts because they may deform or damage the plastic parts.

2. Too much foods or a too large container in the freezer will affect cold air circulation, so some free space must be left. It is recommended that about 70% storage volume is loaded. Do not store volatile and or explosive materials such as ethers, gasoline, liquefied petroleum gas, adhesives etc. in the freezer. Otherwise there will be a danger of explosion caused by electric sparks.

## **VIII. SAFETY INSTRUCTIONS**

Before plugging your freezer in check that the electric supply in your house must comply with the rating (voltage, frequency) of the freezer, the rating plate is usually on the back of the freezer. The freezer should always be plugged in its own individual electrical outlet to prevent overload, which could cause a possible fire hazard from overheating wires. Do not splash water on the freezer as this will cause electrical leakage or failure. If the power cord becomes damaged, ask on electrician to replace it immediately. The freezer must be properly earthed.

Our corporation is not responsible for any accident caused by improper earthing or improper operation.

Any repairs and work on the appliance should only be carried out by the customer service department. as unauthorized work could prove highly dangerous for the user.

Do not store explosives or sprays using combustible propellants such as butane, propane, pentane etc. In the appliance, Electrical components might cause leaking gas to ignite. You may identify such sprays by the printed contents or a flame symbol.

Do not allow naked flames or ignition sources to enter the appliance.

Do not use steam cleaners for defrosting and cleaning.

Do not use mechanical devices or other means to accelerate the defrosting process, other than those recommended by the manufacturer.

Do not damage the refrigerant circuit.

Do not use electrical appliances inside the food storage compartments of appliance, unless they are of the type recommended by the manufacturer.

Do not damage the refrigerant circuit.

Do not use electrical appliances inside the food storage compartments of appliance, unless they are of the type recommended by the manufacturer.

Do not store explosive substances such as aerosol cans with flammable propellant in this appliance.

If the supply cord is damaged, it must be replaced by the manufacturer, its service agent or similarly qualified persons in order to avoid a hazard.

Please dispose the appliance according to the local rule for the blowing gases.

Please unplug the refrigerator before replace the lamp. Use the suitable lamp.

The appliance must be positioned so that the plug is accessible.

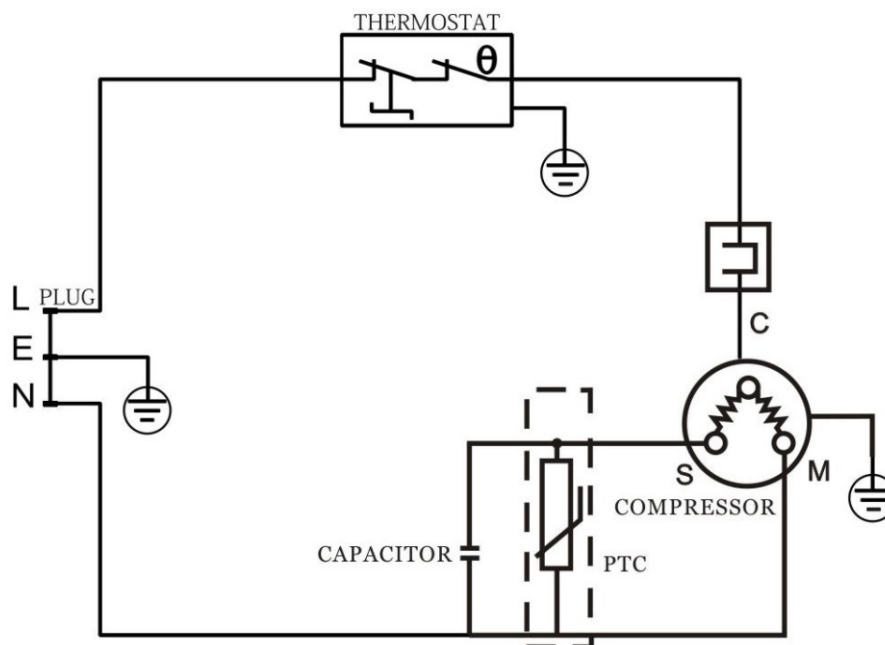
Keep ventilation openings, in the appliance enclosure or in the built-in structure, clear of obstruction.

## IX. SPECIFICATIONS

### 1. Electric parameter

Model	800-127V70 800-127V90
Rated voltage	220-240V~
Rated frequency	50Hz
Rated cooling current	0.7A
Protection class	I
Climate class	N,ST
Refrigerant/amount	R600a/24g
Blowing gas	C <sub>5</sub> H <sub>10</sub>
Rated storage volume	35L
Rated freezing capacity	2.5kg/24h
Rated energy consumption	0.48kWh/24h
Net weight	14.5kg

### 2. Circuit diagram



Note: Specifications subject to change without notice.

## **X.SERVICE**

If the refrigerator is not functioning properly, check that:

1. When the refrigerator does not operate:

- the power plug is firmly in the wall outlet.
- the mains power switch is off.
- the fuse is not burned out.

2. When the refrigerator does not cool enough:

- the thermostat is at the correct setting, there are too frequent and too long door openings.

3. When the foods are frozen:

- the thermostat is at the correct setting.

4. When the refrigerator operates too noisily:

- the refrigerator is not touching furniture that can transmit or amplify a noise or a vibration.
- the refrigerator properly levelled.
- the containers or solid packages stored inside are not touching each other.
- the mains supply is stable.

If your refrigerator is still not functioning properly after making the above checks, please contact the sale dealer immediately.

Note: During the period of high humidity, moisture may form on the outside of the refrigerator, it is not unusual. You may just wipe it up yourself.

## **XI. OLD APPLIANCES**

The cabinet of appliance is formed by cyclopentane. Old appliance contain harmful materials and should be disposed of with bulk refuse.

1. Remove the spring-action or bolt catch from the appliance or render it unusable so that children cannot become trapped inside and suffocate.
2. Ensure that the refrigerant circuit is not damaged before the appliance that is no longer needed is taken away for disposal. In this way the refrigerant will not escape into the environment.

Information concerning the refrigerant and insulating materials used can be found on the type plate and disposal instructions on the appliance.

Information on collection dates or collection points can be obtained from the waste disposal authorities or your local council.

# CONTENU

<b>I. GÉNÉRALITÉS</b>	<b>09</b>
<b>II. DÉBALLAGE, REMBALLAGE ET DÉPLACEMENT</b>	<b>09</b>
<b>III. DÉSIGNATION DES PIÈCES</b>	<b>10</b>
<b>IV. INSTALLATION</b>	<b>10</b>
<b>V. FONCTIONNEMENT</b>	<b>10</b>
<b>VI. DÉGIVRAGE</b>	<b>11</b>
<b>VII. NETTOYAGE ET ENTRETIEN</b>	<b>11</b>
<b>VIII. CONSIGNES DE SÉCURITÉ</b>	<b>11</b>
<b>IX. SPÉCIFICATIONS</b>	<b>12</b>
<b>X. RÉPARATION</b>	<b>13</b>
<b>XI. VIEUX APPAREILS</b>	<b>13</b>



## **Veillez lire attentivement les instructions suivantes avant d'utiliser votre congélateur.**

Cet appareil peut être utilisé par des enfants à partir de 8 ans et par des personnes dont les capacités physiques, sensorielles ou mentales sont réduites ou qui manquent d'expérience et de connaissances, à condition qu'ils soient supervisés ou qu'ils aient reçu des instructions concernant l'utilisation de l'appareil en toute sécurité et en comprennent les dangers. Les enfants ne devront pas jouer avec l'appareil. Le nettoyage et l'entretien ne doivent pas être effectués par des enfants sans surveillance. Les enfants âgés de 3 à 8 ans ne sont pas peuvent charger et décharger les appareils de réfrigération.

Le congélateur comporte une clayette en fil métallique qu'il suffit de placer dans le compartiment correspondant pour que tout soit normal.

Comment minimiser la consommation d'énergie de l'appareil ménager en cours d'utilisation ?

- Ne pas introduire d'aliments chauds dans le congélateur.
- Ne pas ouvrir et fermer la porte fréquemment.
- Ne mettez pas trop d'aliments frais dans le congélateur d'un coup.
- Lorsque les aliments sont suffisamment congelés, réglez le thermostat à un niveau inférieur.
- Assurez-vous que la porte ferme bien lorsque le congélateur est utilisé.

Enveloppez tous les aliments avec un film de protection en plastique pour éviter la déshydratation et la perte de saveur des aliments.

Si vous n'utilisez pas le congélateur pendant une longue période, coupez l'alimentation, nettoyez les parties intérieures, rangez le congélateur dans un endroit sec et laissez la porte légèrement ouverte.

### **I. GÉNÉRALITÉS**

Ce congélateur est destiné à être utilisé pour des applications domestiques et similaires telles que :

- les zones de cuisine du personnel dans les magasins, les bureaux et autres environnements de travail ;
- les fermes et les clients d'hôtels, de motels et d'autres installations de type résidentiel ;
- les chambres d'hôtes ;
- la restauration et les applications non commerciales similaires.

### **II. DÉBALLAGE, REMBALLAGE ET DÉPLACEMENT**

#### **1. Déballage**

Il suffit de couper la bande d'emballage, puis de tirer le carton vers le haut.

#### **2. Réemballage**

N'oubliez pas de remettre les coussinets en mousse d'origine en place.

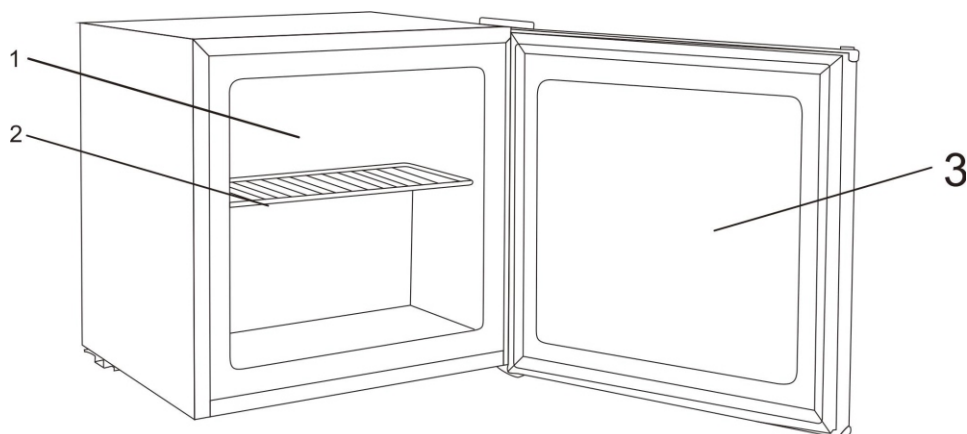
#### **3. Déplacement**

Veillez à ce que le congélateur reste en position verticale pendant son déplacement.

Ne l'inclinez pas à plus de 45° de la verticale. Ne jamais le retourner.

N'appliquez pas de force sur une partie externe telle que le tuyau, le condensateur, la porte et sa poignée pour le déplacer, le congélateur doit être bien emballé et fixé lors d'un déplacement sur une longue distance afin d'éviter tout dommage dû à un impact et ou à un grand balancement.

### III. DÉSIGNATION DES PIÈCES



1. Compartiment du congélateur                      2. Clayette du congélateur  
3. Porte du congélateur

### IV. INSTALLATION

Le congélateur doit être installé sur une surface plane et solide. Il est conseillé de le préserver de la lumière du soleil, d'une source de chaleur, d'un endroit humide ou désordonné. Le congélateur doit être maintenu éloigné du mur afin d'obtenir un espace approprié pour une bonne circulation de l'air. Lorsque le congélateur est placé dans un placard, l'arrière du placard doit être retiré pour une bonne circulation d'air.

### V. FONCTIONNEMENT

1. Avant de brancher le congélateur, effectuez les vérifications suivantes :

- Les câbles électriques sont en parfait état.
- La vis de mise à la terre est bien fixée.
- La prise murale est correctement mise à la terre.

Assurez-vous que tout est en état normal et que vous pouvez brancher le congélateur.

2. À la première mise en service

Assurez-vous que tout est normal ; le congélateur ne doit pas être chargé jusqu'à ce qu'il s'arrête automatiquement à la température souhaitée, ce qui prend généralement 2 ou 3 heures. Ensuite, réglez le thermostat sur la température souhaitée et placez les aliments à l'intérieur.

3. Commande de la température

La température du congélateur peut être réglée en tournant le bouton du thermostat situé à l'arrière de l'appareil. Plus la position du bouton est proche de "5", plus la température est basse. Un réglage moyen est le plus approprié pour un fonctionnement général. La position "5" est plus froide que la position "1". La température du congélateur varie en fonction de la quantité d'aliments stockés et de la fréquence d'ouverture de la porte. Afin de maintenir une bonne efficacité de refroidissement et d'économiser de l'énergie, nous vous recommandons de ne pas y mettre trop d'aliments et de ne pas ouvrir la porte trop fréquemment. En outre, lorsque vous mettez le thermostat sur "0", l'appareil s'arrête de fonctionner.

**ATTENTION:** Lorsque le thermostat a été tourné dans le sens des aiguilles d'une montre jusqu'à la position "5", n'essayez pas de le tourner davantage. Sinon, il sera endommagé. to "5" position, do not attempt to turn it more over. Otherwise it will be damaged.

## VI. DÉGIVRAGE

Pour un fonctionnement plus efficace et une consommation d'énergie minimale, faites dégivrer le congélateur lorsque le givre sur l'évaporateur a une épaisseur excessive de 3 à 4 mm. Pour commencer le dégivrage, mettez la commande de température sur "0", débranchez le congélateur, retirez les aliments et les tiroirs. Une fois que le givre ou la glace a fondu, jetez l'eau fondue et séchez l'intérieur du congélateur. Ensuite, le congélateur peut être remis en marche en réglant le thermostat sur la valeur souhaitée.

**ATTENTION :** N'utilisez jamais d'instruments pointus ou métalliques (par exemple, des couteaux) pour retirer le givre/la glace de l'évaporateur, car cela endommagerait ce dernier. Un évaporateur percé causera de graves problèmes.

## VII. NETTOYAGE ET ENTRETIEN

1. Pour nettoyer le congélateur, débranchez l'alimentation électrique et retirez les aliments, les tiroirs, etc. Utilisez une solution mélangée à 2 cuillères de bicarbonate de soude par litre d'eau chaude pour nettoyer l'intérieur. Essuyez-le ensuite avec de l'eau fraîche.

N'utilisez jamais d'acide, de diluant chimique, d'essence, de benzène ou autre pour nettoyer une partie quelconque du congélateur.

N'utilisez jamais d'eau grasse ni de benzène pour nettoyer les pièces en plastique, car ils pourraient les déformer ou les endommager.

2. Une trop grande quantité d'aliments ou un récipient trop grand dans le congélateur affectera la circulation de l'air froid, il faut donc laisser un certain espace libre. Il est recommandé de charger environ 70 % du volume de stockage.

Ne stockez pas de matériaux volatils et/ou explosifs tels que de l'essence, du gaz de pétrole liquéfié, des adhésifs, etc. dans le congélateur. Autrement, il y aura un risque d'explosion causé par des étincelles électriques.

## VIII. CONSIGNES DE SÉCURITÉ

Avant de brancher votre congélateur, vérifiez que l'alimentation électrique de votre maison correspond à la puissance (tension, fréquence) du congélateur, la plaque signalétique se trouvant généralement à l'arrière du congélateur. Le congélateur doit toujours être branché sur sa propre prise électrique afin d'éviter toute surcharge, qui pourrait entraîner un risque d'incendie dû à la surchauffe des câbles. N'éclaboussez pas le congélateur avec de l'eau, car cela pourrait provoquer des fuites ou des pannes électriques. Si le cordon d'alimentation est endommagé, demandez à un électricien de le remplacer immédiatement. Le congélateur doit être correctement mis à la terre.

Notre société décline toute responsabilité en cas d'accident causé par une mise à la terre incorrecte ou une utilisation inappropriée.

Toute réparation et intervention sur l'appareil doit être effectuée uniquement par le service après-vente, car une intervention non autorisée peut s'avérer très dangereuse pour l'utilisateur.

Ne conservez pas d'explosifs ou de sprays utilisant des gaz propulseurs combustibles tels que le butane, le propane, le pentane, etc. Dans l'appareil, les composants électriques pourraient provoquer l'inflammation du gaz qui fuit. Vous pouvez identifier ces sprays par leur contenu imprimé ou par un symbole de flamme.

Ne laissez pas de flammes nues ou de sources d'inflammation à proximité de l'appareil.

N'utilisez pas de nettoyeurs à vapeur pour le dégivrage et le nettoyage.

N'utilisez pas de dispositifs mécaniques ou d'autres moyens pour accélérer le processus de dégivrage, autres que ceux recommandés par le fabricant.

Veillez à ne pas endommager le circuit du réfrigérant.

N'utilisez pas d'appareils électriques à l'intérieur des compartiments de stockage des aliments de l'appareil, sauf s'ils sont du type recommandé par le fabricant.

Ne conservez pas de substances explosives, telles que des bombes aérosols contenant un gaz propulseur inflammable, dans cet appareil.

Si le cordon d'alimentation est endommagé, il doit être remplacé par le fabricant, son agent de service ou toute autre personne qualifiée afin d'éviter tout risque.

Veillez mettre l'appareil au rebut conformément à la réglementation locale relative aux gaz de combustion.

Débranchez le réfrigérateur avant de remplacer la lampe. Utilisez une lampe appropriée.

L'appareil doit être placé de manière à ce que la fiche soit accessible.

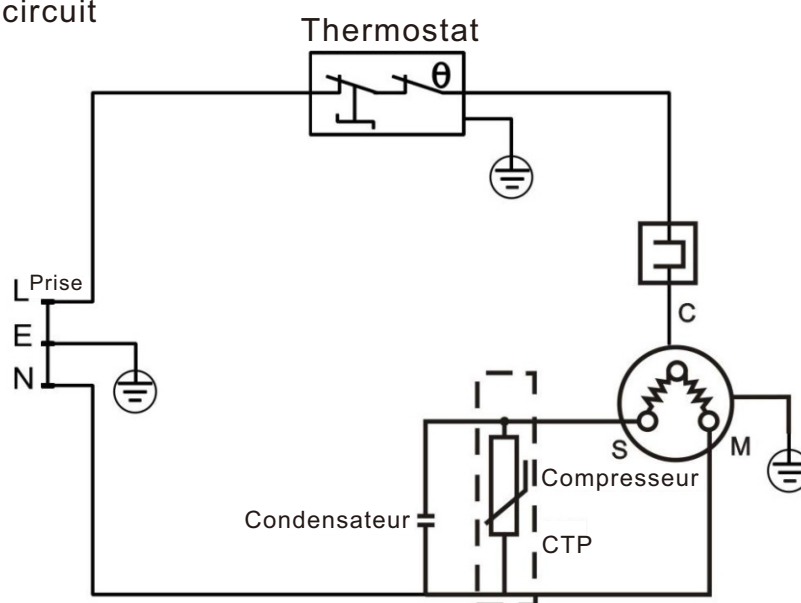
Veillez à ce que les ouvertures de ventilation, dans le boîtier de l'appareil ou dans la structure intégrée, ne soient pas obstruées. sive substances such as aerosol cans with flammable propellant in this appliance.

## IX. SPÉCIFICATIONS

### 1. Caractéristiques électriques

Modèle	800-127V70 800-127V90
Tension nominale	220-240V~
Fréquence nominale	50Hz
Courant de refroidissement nominal	0.7A
Classe de protection	I
Classe climatique	N,ST
Réfrigérant/quantité	R600a/24g
Gaz de soufflage	C <sub>5</sub> H <sub>10</sub>
Volume de remplissage nominal	35L
Capacité de congélation nominale	2.5kg/24h
Consommation d'énergie nominale	0.48kWh/24h
Poids net	14.5kg

### 2. Schéma du circuit



Remarque : les spécifications peuvent être modifiées sans préavis.

## **X. RÉPARATION**

Si le réfrigérateur ne fonctionne pas correctement, vérifiez que:

1. Lorsque le réfrigérateur ne fonctionne pas :

- la fiche d'alimentation est bien insérée dans la prise murale.
- l'interrupteur d'alimentation secteur est désactivé.
- le fusible n'est pas grillé.

2. Lorsque le réfrigérateur ne refroidit pas assez :

- le thermostat est sur le bon réglage, les ouvertures de porte sont trop fréquentes et trop longues.

3. Lorsque les aliments sont congelés :

- le thermostat est sur le bon réglage.

4. Lorsque le réfrigérateur fonctionne trop bruyamment :

- le réfrigérateur n'est pas en contact avec un meuble qui peut transmettre ou amplifier un bruit ou une vibration.
- le réfrigérateur est correctement nivelé.
- les récipients ou les emballages solides entreposés à l'intérieur ne se touchent pas les uns les autres.
- l'alimentation secteur est stable.

Si votre réfrigérateur ne fonctionne toujours pas correctement après avoir effectué les contrôles ci-dessus, veuillez contacter immédiatement le revendeur.

Remarque : Pendant les périodes de forte humidité, de l'humidité peut se former sur la surface extérieure du réfrigérateur, ce qui n'est pas inhabituel. Vous pouvez l'essuyer vous-même.

## **XI. VIEUX APPAREILS**

Le boîtier de l'appareil est formé de cyclopentane. Les vieux appareils contiennent des matériaux nocifs et ne doivent être jetés avec les déchets en vrac.

1. Retirez le loquet à ressort ou le verrou de l'appareil ou rendez-le inutilisable afin que les enfants ne puissent pas se coincer à l'intérieur et suffoquer.

2. Veillez à ce que le circuit frigorifique ne soit pas endommagé avant de mettre au rebut l'appareil dont vous n'avez plus besoin. De cette façon, le réfrigérant ne s'échappera pas dans l'environnement.

Les informations concernant le fluide frigorigène et les matériaux isolants utilisés figurent sur la plaque signalétique et les instructions d'élimination de l'appareil.

Vous pouvez obtenir des informations sur les dates de collecte ou les points de collecte auprès des services d'élimination des déchets ou de votre municipalité.

# **INHALT**

<b>I. ALLGEMEINES</b>	<b>15</b>
<b>II. AUSPACKEN, UMPACKEN UND UMZIEHEN</b>	<b>15</b>
<b>III. BEZEICHNUNG DER ELEMENTE</b>	<b>16</b>
<b>IV. AUFSTELLUNG</b>	<b>16</b>
<b>V. BETRIEB</b>	<b>16</b>
<b>VI. ABTAUEN</b>	<b>17</b>
<b>VII. REINIGUNG UND WARTUNG</b>	<b>17</b>
<b>VIII. SICHERHEITSHINWEISE</b>	<b>17</b>
<b>IX. TECHNISCHE DATEN</b>	<b>18</b>
<b>X. SERVICE</b>	<b>19</b>
<b>XI. ALTGERÄTE</b>	<b>19</b>

**Bitte lesen Sie die folgende Anleitung sorgfältig durch, bevor Sie Ihren Gefrierschrank benutzen.**

Dieses Gerät kann von Kindern ab 8 Jahren und darüber, sowie von Personen mit verringerten physischen, sensorischen oder mentalen Fähigkeiten oder Mangel an Erfahrung und Wissen benutzt werden, wenn sie beaufsichtigt oder bezüglich des sicheren Gebrauchs des Geräts unterwiesen wurden und die daraus entstehenden Gefahren verstehen. Kinder dürfen nicht mit dem Gerät spielen. Die Reinigung und Benutzerwartung darf nicht von Kindern ohne Aufsicht durchgeführt werden. Kinder im Alter von 3 und 8 Jahren dürfen den Kühlschrank nicht be- oder entladen.

Der Gefrierschrank enthält 1 Drahtrost, stellen Sie ihn einfach in den entsprechenden Schrank, dann ist es in Ordnung.

Wie kann der Energieverbrauch des Haushaltsgeräts in der Verwendungsphase minimiert werden?

- Legen Sie keine heißen Lebensmittel in den Gefrierschrank.
- Öffnen und schließen Sie die Tür nicht häufig.
- Legen Sie nicht zu viele frische Lebensmittel auf einmal in den Gefrierschrank.
- Wenn die Lebensmittel ausreichend gefroren sind, stellen Sie den Thermostat auf eine niedrigere Stufe.
- Stellen Sie sicher, dass die Tür bei der Verwendung gut schließt.

Wickeln Sie alle Lebensmittel mit einer Plastikschutzfolie ein, um ein Austrocknen und einen Geschmacksverlust zu vermeiden.

Wenn Sie den Gefrierschrank längere Zeit nicht benutzen, trennen Sie es von der Stromversorgung, reinigen Sie die Innenteile, stellen Sie den Gefrierschrank an einen trockenen Ort und lassen Sie die Tür leicht geöffnet.

## **I. ALLGEMEINES**

Dieser Gefrierschrank ist für die Verwendung im Haushalt und ähnliche Anwendungen vorgesehen, wie z.B.:

- Personalküchenbereiche in Geschäften, Büros und anderen Arbeitsumgebungen;
- Bauernhöfen und von Kunden in Hotels, Motels und anderen Wohnbereichen;
- Bed & Breakfast-Umgebungen;
- Gastronomie und ähnliche Anwendungen außerhalb der gewerblichen Verwendung bestimmt.

## **II. AUSPACKEN, UMPACKEN UND UMZIEHEN**

### **1. AUSPACKEN**

Schneiden Sie einfach das Verpackungsband ab, und ziehen Sie den Karton nach oben.

### **2. Umpacken**

Bitte denken Sie daran, die originalen Schaumstoffeinlagen wieder anzubringen.

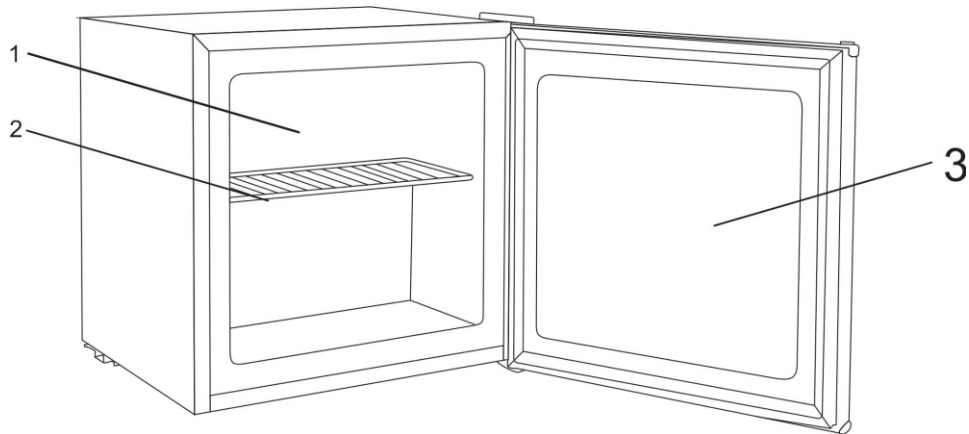
### **3. Umziehen**

Stellen Sie sicher, dass der Gefrierschrank während des Transports in aufrechter Position bleibt.

Kippen Sie ihn nicht mehr als 45° aus der aufrechten Position. Stoßen Sie ihn niemals um.

Üben Sie beim Transport keine Kraft auf äußere Teile wie Rohre, Kondensatoren, Türen und deren Griffe aus. Der Gefrierschrank muss beim Transport über lange Strecken gut verpackt und gesichert werden, um Schäden durch Stöße oder starke Erschütterungen zu vermeiden.

### III. BEZEICHNUNG DER ELEMENTE



1. Gefrierschrankkammer      2. Gefrierschrankrost      3. Gefrierschranktür

### IV. AUFSTELLUNG

Der Gefrierschrank sollte auf einer ebenen und festen Oberfläche aufgestellt werden. Er sollte nicht in der Nähe von Sonnenlicht, Wärmequellen, feuchten oder schmutzigen Orten aufgestellt werden. Der Gefrierschrank sollte von der Wand entfernt aufgestellt werden, um eine gute Luftzirkulation zu gewährleisten. Wenn der Gefrierschrank in einem Schrank untergebracht ist, muss die Rückseite des Schanks für eine gute Luftzirkulation herausgenommen werden.

### V. BETRIEB

1. Bevor das Gefrierschrank angeschlossen wird, prüfen Sie Folgendes:

- Alle elektrischen Leitungen dürfen nicht beschädigt sein.
- Die Erdungsschraube muss gut befestigt sein.
- Die Wandsteckdose muss ordnungsgemäß geerdet sein.

Stellen Sie sicher, dass sich alles in normalem Zustand befindet und der Gefrierschrank angeschlossen werden kann.

2. Bei der Erstinbetriebnahme

Nehmen Sie den Gefrierschrank in normalem Zustand und ohne Last in Betrieb, bis er automatisch die gewünschte Temperatur erreicht hat, was normalerweise 2 bis 3 Stunden dauert. Stellen Sie dann den Thermostat auf die gewünschte Einstellung und legen Sie die Lebensmittel hinein.

3. TEMPERATURREGELUNG

Die Temperatur des Gefrierschranks kann durch Drehen des Thermostatknopfes an der Rückseite des Geräts eingestellt werden. Je näher der Drehknopf an der Position „5“ steht, desto niedriger wird die Temperatur. Eine mittlere Einstellung ist für den allgemeinen Betrieb am besten geeignet. Die Position „5“ ist kühler als die Position „1“. Die Temperatur des Gefrierschranks hängt von der Menge der gelagerten Lebensmittel und der Häufigkeit des Öffnens der Tür ab. Um eine gute Kühlleistung zu erhalten und Energie zu sparen, empfehlen wir Ihnen, nicht zu viele Lebensmittel zu lagern und die Tür nicht zu häufig zu öffnen. Sie können das Gerät auch auf „0“ stellen, dann schaltet es ab.

**ACHTUNG:** Wenn der Thermostat im Uhrzeigersinn auf die Position „5“ gedreht wurde, versuchen Sie nicht, ihn weiter zu drehen. Andernfalls wird er beschädigt.



## **VI. ABTAUEN**

Um einen möglichst effizienten Betrieb und minimalen Energieverbrauch zu gewährleisten, sollten Sie den Gefrierschrank abtauen, wenn der Reif auf dem Verdampfer eine Dicke von 3 bis 4 mm erreicht hat. Um mit dem Abtauen zu beginnen, drehen Sie den Temperaturregler auf „0“, ziehen Sie den Netzstecker des Gefrierschranks, nehmen Sie die Lebensmittel und Schubladen heraus.

Nachdem der Reif oder das Eis geschmolzen ist, entsorgen Sie das Schmelzwasser und trocknen Sie das Innere des Gefrierschranks ab.

Anschließend kann der Gefrierschrank durch Drehen des Thermostats auf die gewünschte Einstellung wieder in Betrieb genommen werden.

**VORSICHT:** Verwenden Sie niemals scharfe oder metallische Instrumente (z. B. Messer), um den Verdampfer von Reif/Eis zu befreien, da dies den Verdampfer beschädigen kann. Ein durchstochener Verdampfer führt zu ernsthaften Problemen.

## **VII. REINIGUNG UND WARTUNG**

1. Um den Gefrierschrank zu reinigen, unterbrechen Sie die Stromversorgung und nehmen Sie Lebensmittel, Schubladen usw. heraus. Reinigen Sie den Innenraum mit einer Lösung aus 2 Esslöffeln Backpulver pro Liter warmem Wasser. Wischen Sie ihn anschließend mit frischem Wasser sauber.

Verwenden Sie niemals Säuren, chemische Verdüner, Benzin, Benzol oder ähnliches für die Reinigung jeglichen Teils des Gefrierschranks. Verwenden Sie zum Reinigen von Kunststoffteilen niemals ölhaltiges Wasser oder Benzol, da sie die Kunststoffteile verformen oder beschädigen können.

2. Zu viele Lebensmittel oder zu große Behälter im Gefrierschrank beeinträchtigen die Luftzirkulation, daher muss ein gewisser Freiraum gelassen werden. Es wird empfohlen, etwa 70 % des Lagervolumens zu beladen.

Lagern Sie keine flüchtigen und/oder explosiven Stoffe wie Äther, Benzin, Flüssiggas, Klebstoffe usw. im Gefrierschrank. Andernfalls besteht die Gefahr einer Explosion durch elektrische Funken.

## **VIII. SICHERHEITSHINWEISE**

Bevor Sie Ihren Gefrierschrank anschließen, prüfen Sie, dass die Stromversorgung in Ihrem Haus der Leistung (Spannung, Frequenz) des Gefrierschranks entspricht; das Typenschild befindet sich normalerweise auf der Rückseite des Gefrierschranks. Der Gefrierschrank sollte immer an eine eigene Steckdose angeschlossen werden, um eine Überlastung zu vermeiden, die zu einer möglichen Brandgefahr durch überhitzte Drähte führen könnte. Spritzen Sie kein Wasser auf den Gefrierschrank, da dies zu elektrischen Leckagen oder Ausfällen führen kann. Wenn das Stromkabel beschädigt wird, lassen Sie es sofort von einem Elektriker austauschen. Der Gefrierschrank muss ordnungsgemäß geerdet sein.

Unser Unternehmen haftet nicht für Unfälle, die durch unsachgemäße Erdung oder unsachgemäßen Betrieb verursacht werden.

Alle Reparaturen und Arbeiten am Gerät dürfen nur vom Kundendienst durchgeführt werden, da nicht autorisierte Arbeiten für den Benutzer sehr gefährlich sein können.

Lagern Sie keine Sprengstoffe oder Sprays mit brennbaren Treibgasen wie Butan, Propan, Pentan usw. Elektrische Bauteile im Gerät können dazu führen, dass sich austretendes Gas entzündet. Sie erkennen solche Sprays am aufgedruckten Inhalt oder einem Flammensymbol.

Achten Sie darauf, dass keine offenen Flammen oder Zündquellen in das Gerät gelangen.

Verwenden Sie zum Abtauen und Reinigen keine Dampfreiniger.

Verwenden Sie keine mechanischen Vorrichtungen oder andere Mittel zur Beschleunigung des Abtauprozesses, die nicht vom Hersteller empfohlen werden. Beschädigen Sie den Kältemittelkreislauf nicht.

Verwenden Sie keine elektrischen Geräte in den Lebensmittelfächern des Geräts, es sei denn, es handelt sich um die vom Hersteller empfohlenen Typen.

Bewahren Sie keine explosiven Stoffe wie Spraydosen mit brennbarem Treibmittel in diesem Gerät auf.

Wenn das Netzkabel beschädigt ist, muss es durch den Hersteller, seinen Kundendienst oder ähnlich qualifizierte Personen ersetzt werden, um eine Gefährdung zu vermeiden.

Bitte entsorgen Sie das Gerät entsprechend den örtlichen Vorschriften für Treibgase. Trennen Sie den Kühlschrank vom Stromnetz, bevor Sie die Lampe austauschen. Verwenden Sie eine geeignete Lampe.

Das Gerät muss so aufgestellt werden, dass der Stecker zugänglich ist.

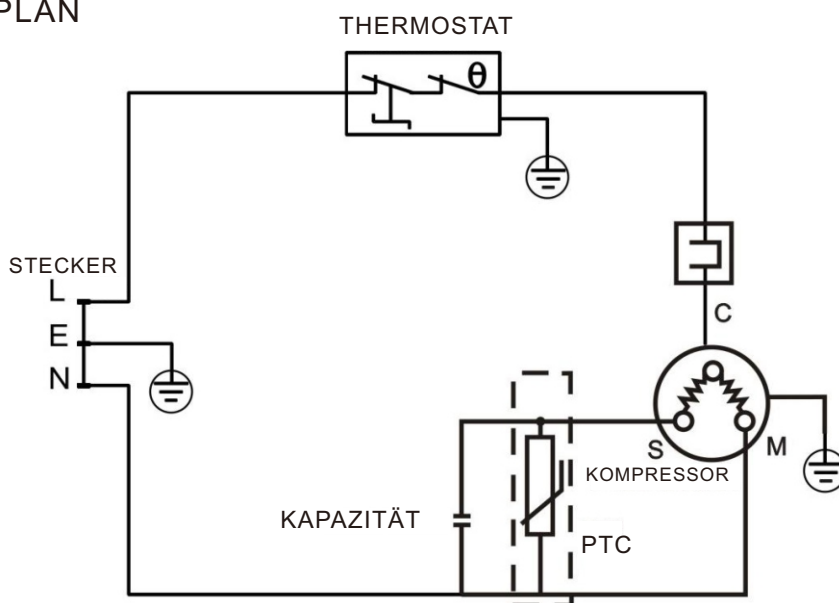
Halten Sie die Lüftungsöffnungen im Gerätegehäuse oder in der Aufbaustruktur frei von Hindernissen.

## IX. TECHNISCHE DATEN

### 1. Elektrische Parameter

Modell	800-127V70 800-127V90
Nennspannung	220-240V~
Nennfrequenz	50Hz
Nennkühlstrom	0.7A
Schutzklasse	I
Klimaklasse	N,ST
Kältemittel/Menge	R600a/24g
Treibmittel	C <sub>5</sub> H <sub>10</sub>
Nennspeichervolumen	35L
Nenngefrierkapazität	2.5kg/24h
Nenn-Energieverbrauch	0.48kWh/24h
Netto Gewicht	14.5kg

### 2. SCHALTPLAN



Hinweis: Änderungen der technischen Daten ohne Vorankündigung.

## **X. SERVICE**

Wenn der Kühlschrank nicht richtig funktioniert, prüfen Sie, ob:

1. Wenn der Kühlschrank nicht funktioniert:
  - Der Netzstecker fest in der Steckdose steckt.
  - Der Netzschalter ausgeschaltet ist.
  - Die Sicherung nicht durchgebrannt ist.
2. Wenn der Kühlschrank nicht ausreichend kühlt:
  - der Thermostat richtig eingestellt ist, die Türen zu häufig und zu lange geöffnet werden.
3. Wenn die Lebensmittel gefroren sind:
  - Der Thermostat ist auf die richtige Einstellung eingestellt.
4. Wenn der Kühlschrank zu laut arbeitet:
  - Der Kühlschrank steht nicht in der Nähe von Möbeln, die Geräusche oder Vibrationen übertragen oder verstärken können.
  - Der Kühlschrank richtig ausgerichtet ist.
  - Die darin gelagerten Behälter oder festen Verpackungen einander nicht berühren.
  - Die Netzspannung stabil ist.

Wenn Ihr Kühlschrank nach den oben genannten Prüfungen immer noch nicht richtig funktioniert, wenden Sie sich bitte umgehend an Ihren Händler.

Hinweis: Bei hoher Luftfeuchtigkeit kann sich an der Außenseite des Kühlschranks Feuchtigkeit bilden, was nicht ungewöhnlich ist. Sie können sie einfach selbst abwischen.

## **XI. ALTGERÄTE**

Das Gehäuse des Geräts ist aus Cyclopentan hergestellt. Altgeräte enthalten Schadstoffe und sollten über den Sperrmüll entsorgt werden.

1. Entfernen Sie den Feder- oder Riegelverschluss aus dem Gerät oder machen Sie es unbrauchbar, damit sich Kinder nicht darin einsperren und ersticken können.
2. Stellen Sie sicher, dass der Kältemittelkreislauf nicht beschädigt wird, bevor Sie das nicht mehr benötigte Gerät zur Entsorgung wegbringen. Auf diese Weise kann das Kältemittel nicht in die Umwelt entweichen.

Informationen über das verwendete Kältemittel und die Isoliermaterialien finden Sie auf dem Typenschild und den Entsorgungshinweisen am Gerät.

Informationen über Abholtermine oder Sammelstellen erhalten Sie bei den Abfallentsorgungsbehörden oder Ihrer Gemeindeverwaltung.

# CONTENUTI

<b>I. ISTRUZIONI GENERALE</b>	<b>21</b>
<b>II. DISIMBALLAGGIO, REIMBALLAGGIO E SPOSTAMENTO</b>	<b>21</b>
<b>III. NOMI DEI COMPONENTI</b>	<b>22</b>
<b>IV. INSTALLAZIONE</b>	<b>22</b>
<b>V. FUNZIONAMENTO</b>	<b>22</b>
<b>VI. SBRINAMENTO</b>	<b>23</b>
<b>VII. PULIZIA E MANUTENZIONE</b>	<b>23</b>
<b>VIII. ISTRUZIONI DI SICUREZZA</b>	<b>23</b>
<b>IX. SPECIFICHE</b>	<b>24</b>
<b>X. RISOLUZIONE DEI PROBLEMI</b>	<b>25</b>
<b>XI. SMALTIMENTO DEL VECCHIO APPARECCHIO</b>	<b>25</b>

**Si prega di leggere con attenzione le seguenti istruzioni prima di utilizzare il congelatore.**

Questo apparecchio può essere utilizzato da bambini di età pari o superiore a 8 anni e da persone con ridotte capacità fisiche, sensoriali o mentali o prive di esperienza e conoscenza se siano supervisionati o istruiti sull'uso dell'apparecchio in modo sicuro e ne comprendono i pericoli coinvolti. I bambini non devono giocare con l'apparecchio. La pulizia e la manutenzione da parte dell'utente non devono essere eseguite da bambini senza supervisione. I bambini dai 3 agli 8 anni non sono autorizzati a caricare o scaricare il frigorifero.

Il congelatore include 1 ripiano in filo metallico, basta inserirlo nel vano del congelatore.

Come minimizzare il consumo energetico dell'elettrodomestico durante l'utilizzo?

- Non mettere cibi caldi all'interno del congelatore.
- Non aprire e chiudere frequentemente la porta.
- Non mettere troppo cibo fresco nel congelatore ogni volta.
- Quando il cibo è sufficientemente congelato, regolare il termostato in una posizione più bassa.
- Assicurarsi che la porta si chiuda bene durante l'uso.

Avvolgere tutti gli alimenti con pellicola alimentare in plastica per evitare la disidratazione e la perdita del sapore degli alimenti.

Se non utilizzi il frigorifero per un lungo periodo, discollega l'alimentazione, pulisca le parti interne, metti il frigorifero in un luogo asciutto e lascia la porta leggermente aperta.

## **I. ISTRUZIONI GENERALE**

Questo congelatore è destinato all'uso domestico o simile, ad esempio:

- Cucine per il personale in negozi, uffici e altri ambienti di lavoro;
- Agriturismi o per clienti in hotel, motel e altri ambienti di tipo residenziale;
- Ambienti tipo bed and breakfast;
- Ristoranti o applicazioni simili non al dettaglio.

## **II. DISIMBALLAGGIO, REIMBALLAGGIO E SPOSTAMENTO**

### **1. Disimballaggio**

Basta tagliare le cinghie di imballaggio, e sollevare il cartone.

### **2. Reimballaggio**

Ricordarsi di mettere in posizione i cuscinetti in schiuma originali.

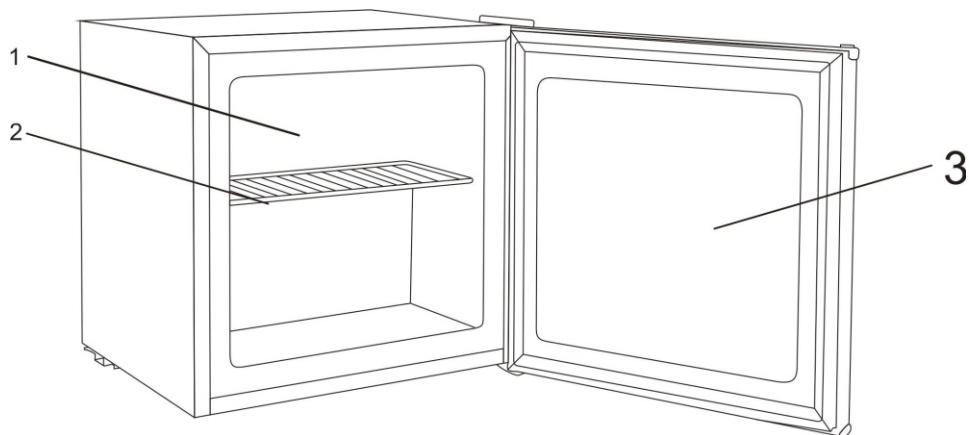
### **3. Spostamento**

Assicurarsi che il congelatore rimanga in posizione verticale durante lo spostamento.

Non inclinarlo per più di 45° dalla posizione verticale. Mai girarlo sottosopra.

Non applicare forza su nessuna parte esterna come tubo, condensatore, porta o maniglia per lo spostamento. Il congelatore deve essere ben imballato e fissato nel trasporto a lunga distanza per evitare danni da urti o forti oscillazioni.

### III. NOMI DEI COMPONENTI



1. Vano congelatore    2. Ripiano congelatore    3. Porta congelatore

### IV. INSTALLAZIONE

Il congelatore deve essere posizionato su una superficie piana e solida. Dovrebbe essere tenuto lontano dalla luce solare, da fonti di calore, da luoghi umidi o disordinati. Il congelatore deve essere tenuto lontano dalla parete con uno spazio adeguato per una buona circolazione dell'aria. Quando il congelatore viene posizionato in un armadio, il pannello posteriore dell'armadio deve essere rimosso per una buona circolazione.

### V. FUNZIONAMENTO

1. Prima di collegare il congelatore, controllare quanto segue:

- Non ci deve essere alcun danno su tutto il cavo elettrico.
- La vite per la messa a terra deve essere ben fissata.
- La presa a muro deve essere adeguatamente messa a terra.

Assicurarsi che tutto sia in condizioni normali e che il congelatore possa essere collegato.

2. Funzionamento per la prima volta

Quando il funzionamento è in condizioni normali e il congelatore funziona senza carico per circa 2 o 3 ore fino a quando non si arresta automaticamente alla temperatura desiderata, e poi impostare il termostato per un'impostazione richiesta e inserire gli alimenti.

3. Controllo della temperatura

La temperatura del congelatore può essere regolata ruotando la manopola del termostato sul retro dell'unità. Più la manopola si avvicina alla posizione "5", più la temperatura si abbassa. Un'impostazione media è la più adatta per il funzionamento generale. La posizione "5" è più fredda della posizione "1". La temperatura del congelatore varierà in base alla quantità di alimenti conservati e alla frequenza di apertura della porta. Al fine di mantenere una buona efficienza di raffreddamento e risparmiare energia, consigliamo che non conservi troppi alimenti e di non aprire troppo frequentemente la porta. Quando ruoti la manopola a "0", l'unità smetterà di funzionare.

**ATTENZIONE:** Quando il termostato è stato ruotato in senso orario in posizione "5", non tentare di girarlo ulteriormente. Altrimenti sarà danneggiato.

## VI. SBRINAMENTO

Per un funzionamento più efficiente e un consumo energetico minimo, sbrinare il congelatore quando la brina sull'evaporatore ha uno spessore eccessivo di 3-4 mm. Per iniziare lo sbrinamento, ruotare il controllo della temperatura su "0", scollegare il congelatore, rimuovere gli alimenti e i cassetti. Dopo che la brina o il ghiaccio si sono sciolti, scartare l'acqua sciolta e asciugare l'interno del congelatore. Dopodiché il congelatore può essere riavviato ruotando il termostato sull'impostazione desiderata.

**ATTENZIONE:** Non utilizzare mai strumenti metallici affilati (ad es. coltelli) per rimuovere la brina/ghiaccio dall'evaporatore poiché ciò danneggerebbe l'evaporatore. Un evaporatore forato causerà seri problemi.

## VII. PULIZIA E MANUTENZIONE

1. Per pulire il congelatore, scollegare l'alimentazione e rimuovere alimenti, cassetti ecc. Utilizzare una soluzione miscelata con 2 cucchiaini di bicarbonato di sodio per litro di acqua calda per pulire l'interno. E poi puliscilo con acqua dolce.

Non utilizzare mai acidi, diluenti chimici, benzina, benzene o simili per pulire qualsiasi parte del congelatore. Non utilizzare mai acqua oliante e benzene per pulire le parti in plastica poiché ciò potrebbero deformare o danneggiare le parti in plastica.

2. Troppi cibi o un contenitore troppo grande nel congelatore influiranno sulla circolazione dell'aria fredda, quindi è necessario lasciare un po' di spazio libero all'interno. Si consiglia di caricare circa il 70% del volume di stoccaggio.

Non conservare materiali volatili e/o esplosivi come eteri, benzina, gas di petrolio liquefatto, adesivi, ecc. nel congelatore. In caso contrario sarebbe il pericolo di esplosione causata da scintille elettriche.

## VIII. ISTRUZIONI DI SICUREZZA

Prima di collegare il congelatore, controlla che l'alimentazione elettrica della tua casa sia conforme ai valori nominali (tensione, frequenza) del congelatore, la targhetta di matricola si trova solitamente sul retro del congelatore. Il congelatore deve essere sempre collegato alla propria presa elettrica individuale per prevenire il sovraccarico, che potrebbe causare un possibile rischio di incendio dovuto al surriscaldamento dei cavi. Non spruzzare acqua sul congelatore poiché ciò potrebbe causare perdite elettriche o guasti. Se il cavo di alimentazione si danneggia, chiedere all'elettricista di sostituirlo immediatamente. Il congelatore deve essere adeguatamente messo a terra.

La nostra società non è responsabile per eventuali incidenti causati da messa a terra impropria o funzionamento improprio.

Eventuali riparazioni e interventi sull'apparecchio devono essere eseguiti esclusivamente dal servizio di assistenza clienti, poiché interventi non autorizzati potrebbero essere altamente pericolosi per l'utente.

Non conservare esplosivi o spray utilizzando propellenti combustibili come butano, propano, pentano, ecc. Nell'apparecchio, i componenti elettrici potrebbero causare l'accensione del gas fuoriuscito. È possibile identificare tali spray dai dati stampati o dal simbolo di una fiamma.

Non permettere che fiamme libere o fonti di accensione entrino nell'apparecchio.

Non utilizzare pulitori a vapore per scongelare e pulire.

Non utilizzare dispositivi meccanici o altri mezzi per accelerare il processo di sbrinamento, diversi da quelli consigliati dal produttore.

Non danneggiare il circuito frigorifero.

Non utilizzare apparecchi elettrici all'interno dei vani per la conservazione degli alimenti dell'apparecchio, a meno che non siano del tipo consigliato dal produttore.

Non conservare sostanze esplosive come bombolette spray con propellente infiammabile in questo apparecchio.

Se il cavo di alimentazione è danneggiato, deve essere sostituito dal produttore, dal suo agente di servizio o da persone similmente qualificate per evitare pericoli.

Si prega di smaltire l'apparecchio secondo la normativa locale per i gas di scarico.

Si prega di scollegare il frigorifero prima di sostituire la lampadina. Utilizzare la lampadina adatta.

L'apparecchio deve essere posizionato in modo che la spina sia accessibile.

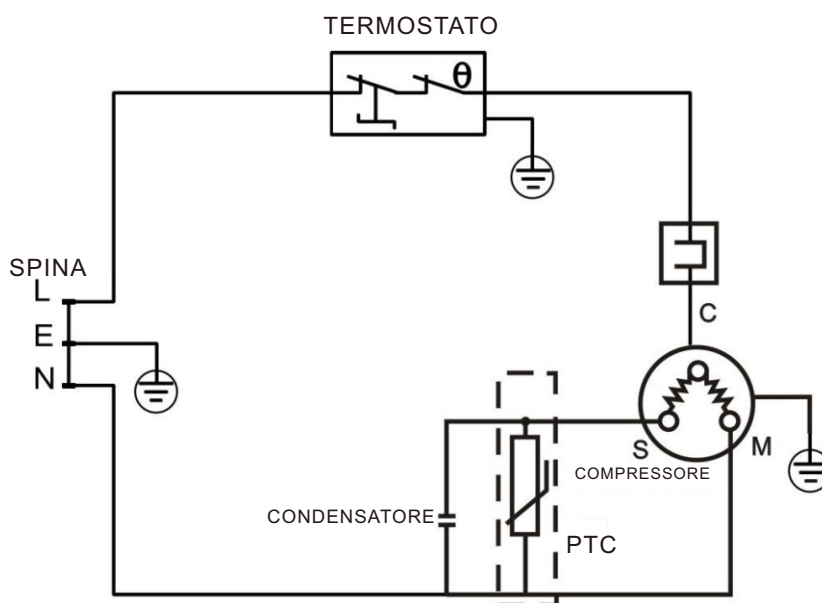
Mantenere le aperture per ventilazione, nell'involucro dell'apparecchio o nella struttura incassata, e libere da ostruzioni.

## IX. SPECIFICHE

### 1. Parametri elettrici

Modello	800-127V70 800-127V90
Tensione nominale	220-240V~
Frequenza nominale	50Hz
Corrente nominale di raffreddamento	0.7A
Classe di protezione	I
Classe climatica	N,ST
Refrigerante/quantità	R600a/24g
Gas di soffiaggio	C <sub>5</sub> H <sub>10</sub>
Volume di stoccaggio nominale	35L
Capacità di congelamento nominale	2.5kg/24h
Consumo energetico nominale	0.48kWh/24h
Peso netto	14.5kg

### 2. Diagramma del circuito



Nota: I dati tecnici sono soggette a modifiche senza preavviso.



## **X. RISOLUZIONE DEI PROBLEMI**

Se il congelatore non funziona correttamente, verificare le situazioni seguenti:

1. Quando il congelatore non funziona, verifica se
  - la spina di alimentazione è saldamente collegata nella presa a muro.
  - l'interruttore di alimentazione è attivato.
  - il fusibile è bruciato.
2. Quando il congelatore non si raffredda abbastanza, verifica se
  - il termostato è in posizione corretta, ci sono aperture troppo frequenti della porta o troppo lunghe.
3. Quando gli alimenti sono congelati, verifica se
  - il termostato è in posizione corretta.
4. Quando il congelatore funziona troppo rumorosamente, verifica se
  - il congelatore è a contatto con mobili che possono trasmettere o amplificare un rumore o una vibrazione.
  - il congelatore correttamente livellato.
  - i contenitori o imballi solidi conservati all'interno non si tocchino.
  - l'alimentazione di rete è stabile.

Se il congelatore continua a non funzionare correttamente dopo aver effettuato i controlli di cui sopra, contattare immediatamente il rivenditore.

Nota: durante il periodo con l'elevata umidità, potrebbe formarsi dell'umidità all'esterno del congelatore, questo fenomeno non è anormale. Puoi semplicemente pulirlo da solo.

## **XI. SMALTIMENTO DEL VECCHIO APPARECCHIO**

Il vano dell'apparecchio è formato da ciclopentano. Il vecchio apparecchio contiene materiali nocivi e deve essere smaltito con i rifiuti.

1. Rimuovere la molla o il fermo del chiavistello dall'apparecchio o renderlo inutilizzabile in modo che i bambini non possano rimanere intrappolati all'interno o soffocati.
2. Assicurarsi che il circuito congelatore non sia danneggiato prima che il vecchio apparecchio venga portato via per lo smaltimento. In questo modo il refrigerante non fuoriesce nell'ambiente.

Le informazioni relative al refrigerante e ai materiali isolanti utilizzati sono riportate sulla targhetta di matricola e sulle istruzioni per lo smaltimento dell'apparecchio.

Le informazioni sulle date o sui punti di raccolta possono essere ottenute dalle autorità locali o dal proprio comune per lo smaltimento dei rifiuti.

**UK**

If you have any questions, please contact our customer care centre.

Our contact details are below:



0044-800-240-4004



enquiries@mhstar.co.uk

**IMPORTER ADDRESS:**

MH STAR UK LTD  
Unit 27, Perivale Park,  
Horsenden lane South  
Perivale, UB6 7RH  
MADE IN CHINA

**DE**

Wenn Sie Fragen haben, wenden Sie sich bitte an unser Kundendienstzentrum.

Unsere Kontaktdaten stehen unten:



0049-0(40)-88307530



service@aosom.de

**Importeur/Hersteller/REP:**

MH Handel GmbH  
Wendenstraße 309  
D-20537 Hamburg  
Germany  
IN CHINA HERGESTELLT

**FR**

Si vous avez la moindre question, veuillez contacter notre centre d'assistance à la clientèle.

Nos coordonnées sont les suivantes:



0033-1-84166106



aosom@mhfrance.fr

**Importé par/Fabricant/REP:**

MH France  
2, rue Maurice Hartmann  
92130 Issy-les-Moulineaux  
France  
Fabriqué en Chine

**IT**

In caso di dubbio, si prega di contattare il nostro centro assistenza clienti.

I nostri dettagli di contatto sono di seguito:



0039-0249471447



clienti@aosom.it

**IMPORTATO DA/Produttore/REP:**

AOSOM Italy srl  
Centro Direzionale Milanofiori  
Strada 1 Palazzo F1  
20057 Assago (MI)  
P.I.: 08567220960  
FATTO IN CINA

