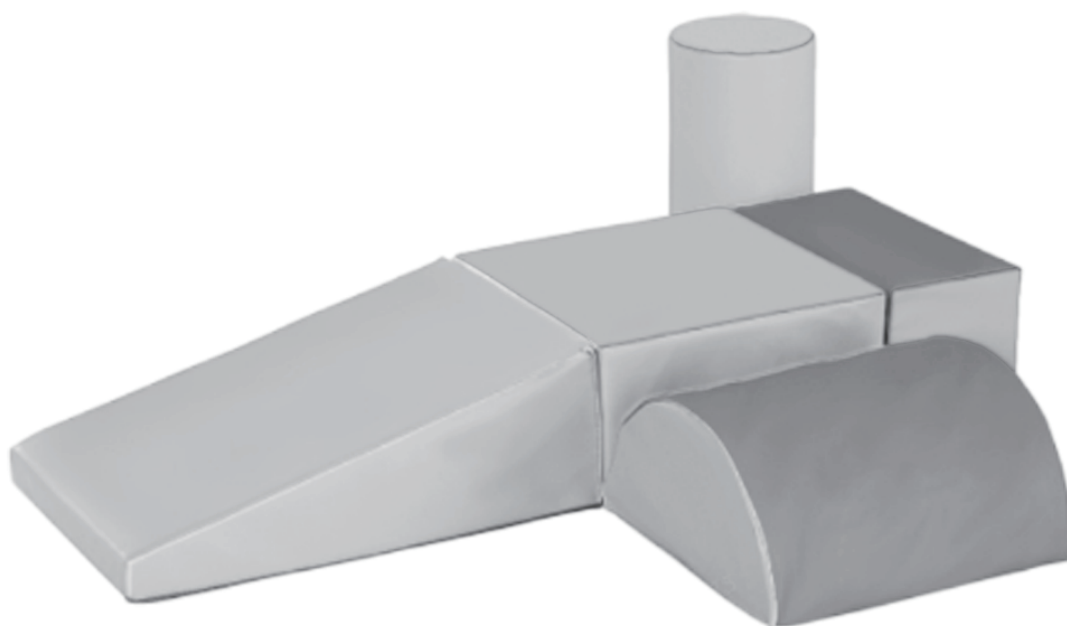


Soozier

IN240500081V01_US_CA

3D0-004V02



EN_WARNING!

- * Product for age: 12-36 months.
- * Keep away from fire.
- * Children must be accompanied by adult to using it.

FR_ATTENTION!

- * Produit pour l'âge: 12 à 36 mois.
- * Tenez à l'écart du feu.
- * Les enfants doivent être accompagnés d'un adulte pour utilisation.

FR: INSTRUCTIONS D'ASSEMBLAGE

EN: ASSEMBLY INSTRUCTION

**FR: IMPORTANT: A LIRE ATTENTIVEMENT ET A CONSERVER POUR VOUS Y
REFRERER ULTERIEUREMENT**

EN: IMPORTANT, RETAIN FOR FUTURE REFERENCE: READ CAREFULLY.

US

If you have any questions, please contact our customer care center.
Our contact details are below:



001-877-644-9366



customerservice@aosom.com

Imported by Aosom LLC
27150 SW Kinsman Rd Wilsonville, OR 97070 USA
MADE IN CHINA

CA

If you have any questions, please contact our customer care center.
Our contact details are below:

Si vous avez la moindre question, veuillez contacter notre centre d'assistance à la clientèle.
Nos coordonnées sont les suivantes:



416-792-6088



customerservice@aosom.ca

Imported by Aosom Canada Inc.
7270 Woodbine Avenue, Unit 307, Markham, Ontario Canada L3R 4B9
MADE IN CHINA

Importé par Aosom Canada Inc.
7270 Woodbine Avenue, unité 307, Markham, Ontario Canada L3R 4B9
Fabriqué en Chine