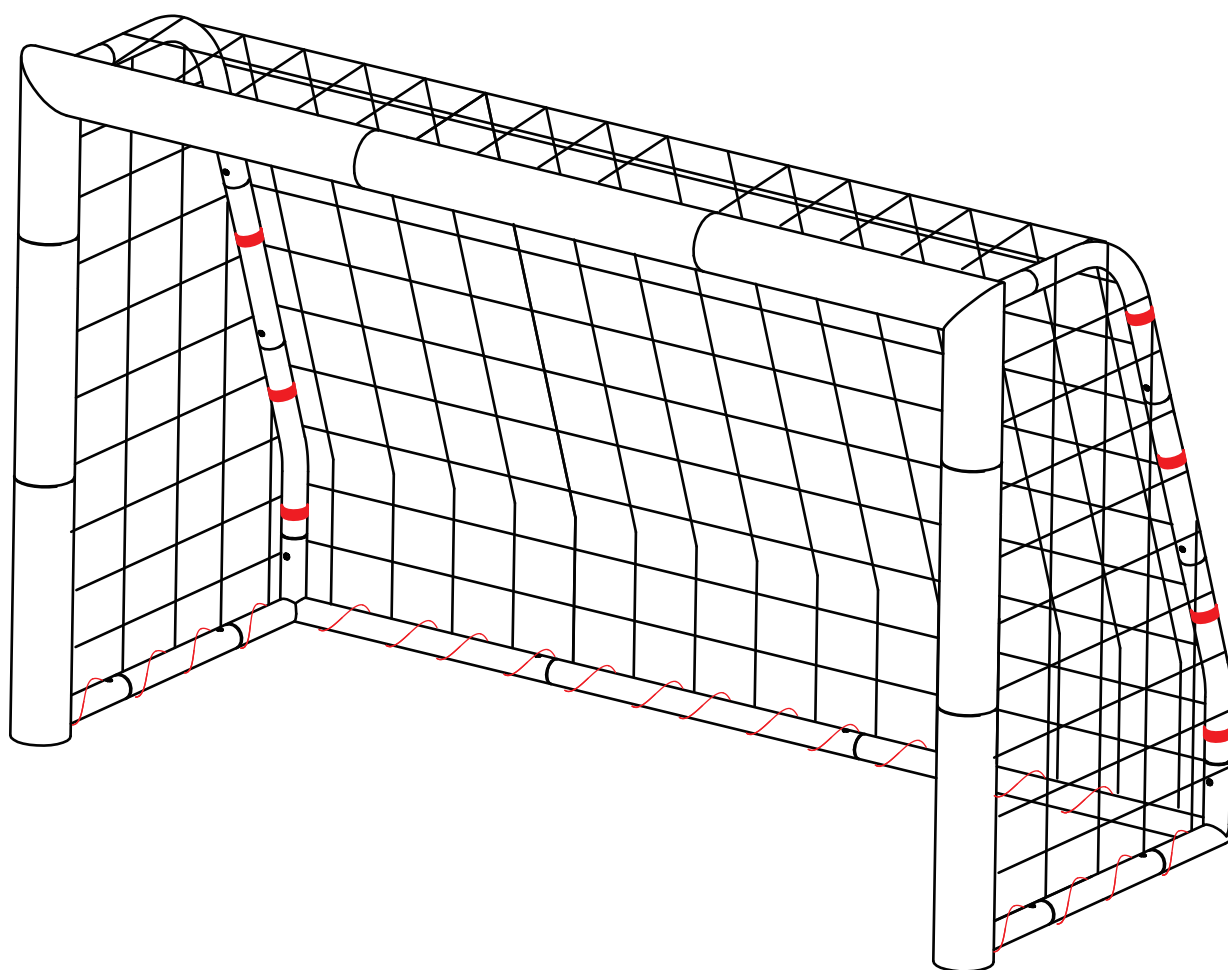


SPORTNOW

IN240500110V01_UK_FR_ES_PT_DE_IT

A62-038V02



EN_ IMPORTANT, RETAIN FOR FUTURE REFERENCE: READ CAREFULLY.

FR_ IMPORTANT: A LIRE ATTENTIVEMENT ET A CONSERVER POUR VOUS Y REFRERER ULTERIEUREMENT.

ES_ IMPORTANTE, LEA DETENIDAMENTE Y GUARDE PARA FUTURAS REFERENCIAS.

PT_ IMPORTANTE, GUARDE PARA FUTURA REFERÊNCIA, LEIA ATENTAMENTE.

DE_ „WICHTIG! SORGFÄLTIG LESEN UND FÜR SPÄTER NACHSCHLAGEN AUFBEWAHREN.“

IT_ IMPORTANTE, LEGGERE E CONSERVARE QUESTO MANUALE D'ISTRUZIONE PER UN USO FUTURO.

EN

Warning:

- * When assembling, it is recommended to wear safety goggles to protect your eyes.
- * Children must be supervised when playing with this equipment.
- * Only use this product on flat and even surfaces - do not place on stairs or slopes.
- * For outdoor use only.
- * Keep the appliance at least 8 feet away from objects such as fences, garages, houses, laundry lines, overhanging branches and electrical wires.
- * Common sense must be used when playing with this product.
- * This product is stable - it stays balanced when using.
- * Do not stand behind the net (or in the path of the ball being kicked) to avoid being hit by the ball.
- * Do not stand on this appliance - it could damage the unit and cause injury.
- * Do not use this product as a bungee or for any other purposes, other than what is described in this manual.
- * CHOKING HAZARD—Small parts.
- * Only allowed for adults to install, keep children away.

FR

Avertissement :

- * Lors de l'assemblage, il est recommandé de porter des lunettes de sécurité pour protéger vos yeux.
- * Les enfants doivent être surveillés lorsqu'ils jouent avec cet équipement.
- * N'utilisez ce produit que sur des surfaces plates et régulières - ne placez-le pas sur des escaliers ou des pentes.
- * Pour une utilisation en extérieur uniquement.
- * Gardez l'appareil à au moins 8 pieds de distance d'objets tels que les clôtures, les garages, les maisons, les cordes à linge, les branches en surplomb et les fils électriques.
- * Il faut faire preuve de bon sens quand on joue avec ce produit.
- * Ce produit est stable - il reste en équilibre lors de son utilisation.
- * Ne vous tenez pas derrière le filet (ou dans la trajectoire du ballon botté) pour éviter d'être touché par le ballon..
- * Ne vous tenez pas sur cet appareil - cela pourrait l'endommager et causer des blessures.
- * N'utilisez pas ce produit comme un saut à l'élastique ou à d'autres fins, autres que celles décrites dans ce manuel.
- * RISQUE D'ÉTOUFFEMENT— Petites pièces.
- * L'installation n'est autorisée qu'aux adultes, tenez les enfants à l'écart.

DE

Warnung:

- * Es wird empfohlen, beim Zusammenbau eine Schutzbrille zu tragen, um Ihre Augen zu schützen.
- * Kinder müssen beim Spielen mit diesem Gerät beaufsichtigt werden.
- * Verwenden Sie dieses Produkt nur auf flachen und ebenen Oberflächen - stellen Sie es nicht auf Treppen oder an Hängen auf.
- * Nur für den gebrauch im freien!
- * Halten Sie das Gerät mindestens 8 Fuß von Gegenständen wie Zäunen, Garagen, Häusern, Wäscheleinen, überhängenden Ästen und elektrischen Verkabelungen entfernt.
- * Verwenden Sie den gesunden Menschenverstand, wenn Sie mit diesem Produkt spielen.
- * Dieses Produkt ist stabil - es bleibt bei der Verwendung im Gleichgewicht.
- * Stellen Sie sich nicht hinter das Netz (oder in die Schussbahn des Balls), um zu vermeiden, dass Sie vom Ball getroffen werden.
- * Stehen Sie nicht auf diesem Gerät - es könnte das Gerät beschädigen und Verletzungen verursachen.
- * Verwenden Sie dieses Produkt nicht als Bungee oder für andere Zwecke, als in diesem Handbuch beschrieben.
- * ERSTICKUNGSGEFAHR — Kleinteile.
- * Nur von Erwachsenen zu installieren, halten Sie Kinder fern.

ES

Atención:

- * Al montar, se recomienda usar gafas de seguridad para proteger los ojos.
- * Los niños deben ser supervisados siempre que jueguen con este equipo.
- * Use este producto solo en superficies planas y uniformes; no lo coloque en escaleras o pendientes.
- * Solo para uso en exteriores.
- * Mantenga el producto a una distancia mínima de 2,5 metros de objetos como cercas, garajes, casas, tuberías de lavandería, ramas colgantes y cables eléctricos.
- * Se debe usar el sentido común al jugar con este producto.
- * Este producto es estable: se mantiene equilibrado cuando se usa.
- * No pararse detrás de la red (o en el camino de la pelota que se patea) para evitar ser golpeado por la pelota.
- * No se pare sobre esta unidad; podría dañar la unidad y causar lesiones.
- * No utilice este producto para ningún otro propósito que no sea el descrito en este manual.
- * RIESGO DE ASFICIA: Piezas pequeñas.
- * Solo se permite que los adultos instalen, mantenga a los niños alejados.

PT

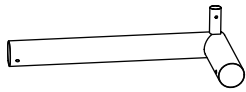
Atenção:

- * Ao montar, recomenda-se o uso de óculos de protecção para proteger os seus olhos.
- * As crianças devem ser supervisionadas quando brincam com este equipamento.
- * Utilizar este produto apenas em superfícies planas e uniformes - não colocar em escadas ou declives.
- * Apenas para uso exterior.
- * Mantenha o aparelho a pelo menos 8 pés de distância de objectos como vedações, garagens, casas, tubos de lavandaria, ramos salientes e fios eléctricos.
- * O bom senso deve ser usado quando se brinca com este produto.
- * Este produto é estável - mantém-se equilibrado quando é utilizado.
- * Não ficar atrás da rede (ou no caminho da bola a ser chutada) para evitar ser atingido pela bola.
- * Não fique de pé sobre este aparelho - pode danificar a unidade e causar ferimentos.
- * Não utilizar este produto para qualquer outro fim, para além do que é descrita neste manual.
- * RISCO DE ASFIXIA: Peças pequenas.
- * Apenas adultos podem instalar, por favor mantenha as crianças afastadas.

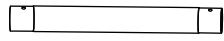
IT

Avvertenze:

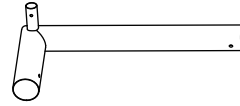
- * Durante l'assemblaggio, si raccomanda di indossare occhiali di sicurezza per proteggere gli occhi.
- * I bambini devono essere sorvegliati quando giocano con questo apparecchio.
- * Usare questo prodotto solo su superfici piane e uniformi - non posizionare su scale o pendii.
- * Solo per uso esterno.
- * Tenere l'attrezzatura ad almeno 8 piedi di distanza da oggetti come recinzioni, garage, case, fili del bucato, rami sporgenti e fili elettrici.
- * È necessario usare il buon senso quando si gioca con questo prodotto.
- * Questo prodotto è stabile e rimane in equilibrio durante l'uso.
- * Non posizionarsi dietro la rete (o sulla traiettoria del pallone calciato) per evitare di essere colpiti dal pallone.
- * Non stare in piedi sull'attrezzatura: potrebbe danneggiarla e causare lesioni.
- * Non utilizzare il prodotto come bungee o per altri scopi diversi da quelli descritti nel presente manuale.
- * RISCHIO DI SOFFOCAMENTO— Piccole parti .
- * È consentita solo l'installazione agli adulti, e tenere lontani i bambini.



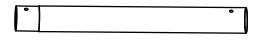
①x1PC



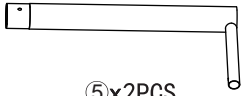
②x1PC



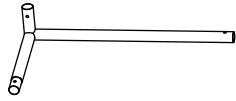
③x1PC



④x2PCS



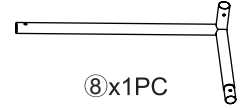
⑤x2PCS



⑥x1PC



⑦x1PC



⑧x1PC



⑨x2PCS



⑩x2PCS



⑪x2PCS



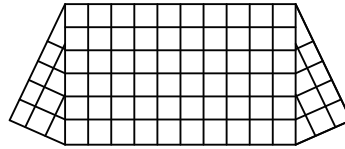
⑫x2PCS



⑬x1PC



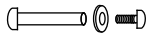
⑭x1PC



A x1PC



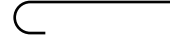
B x8PCS



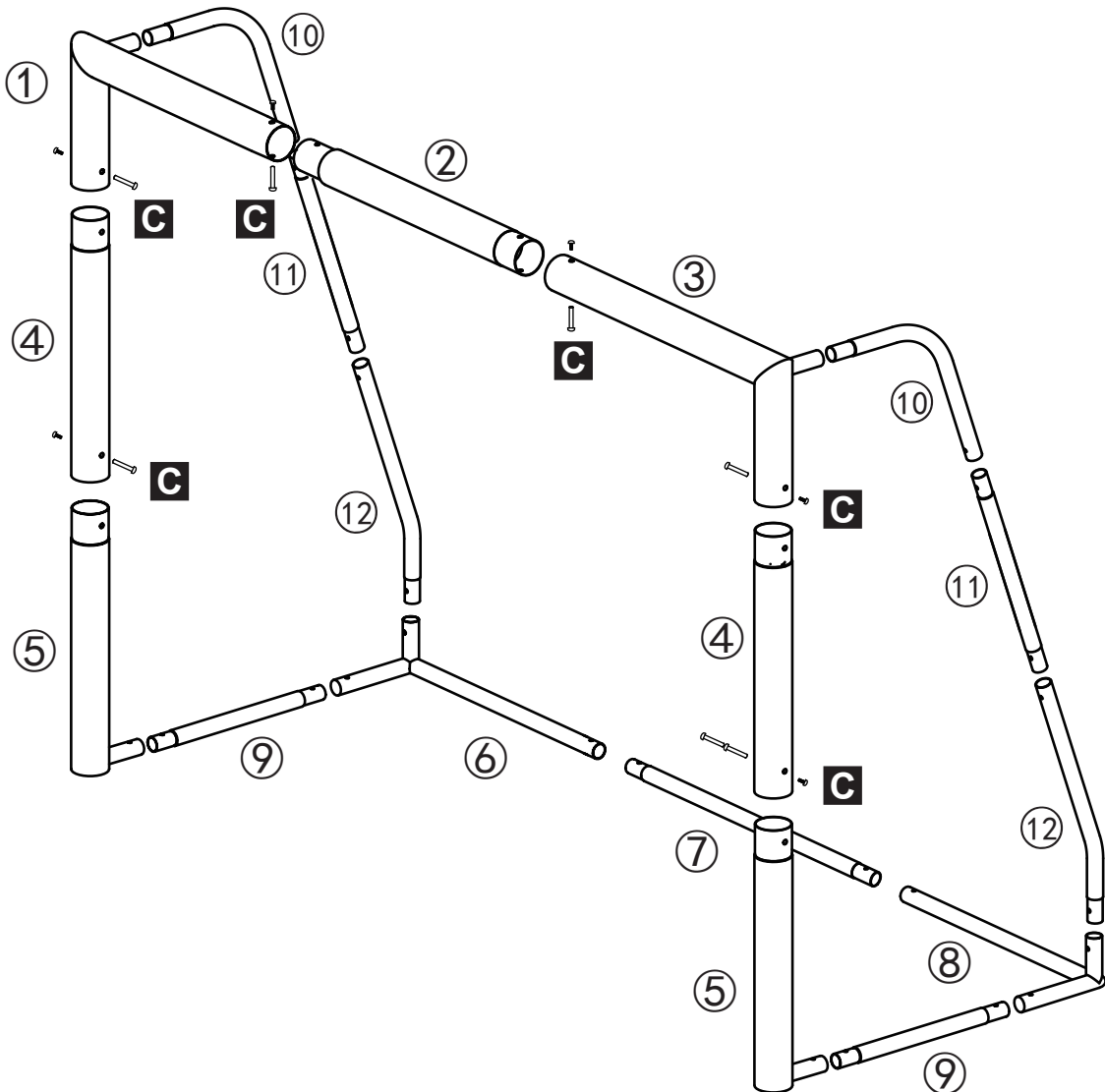
C x6PCS

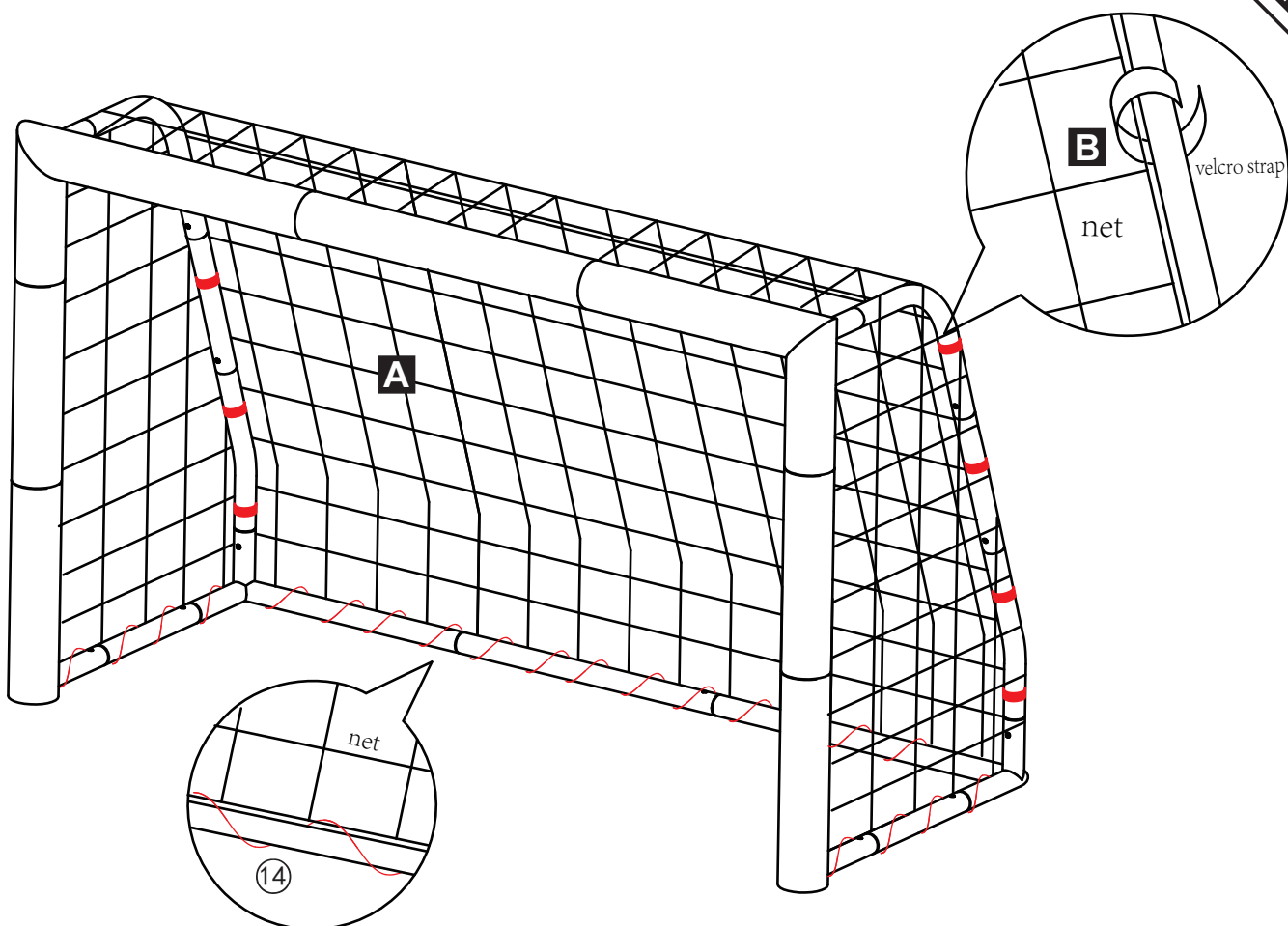
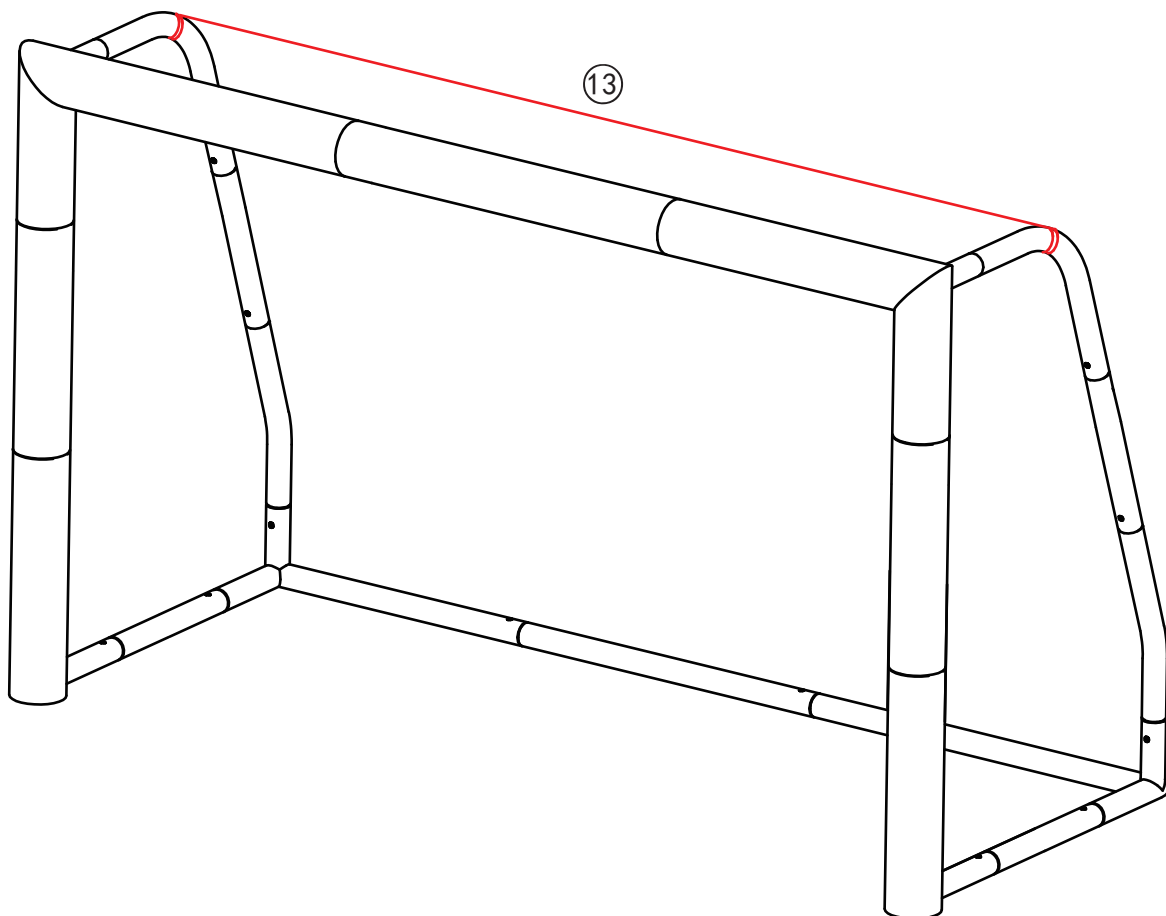


D x2PCS



E x7PCS





UK

If you have any questions, please contact our customer care center.

Our contact details are below:



0044-800-240-4004



enquiries@mhstar.co.uk

IMPORTER ADDRESS:
MH STAR UK LTD
Unit 27, Perivale Park,
Horsenden lane South
Perivale, UB6 7RH
MADE IN CHINA

ES

Si tiene alguna pregunta, comuníquese con nuestro Centro de Atención al Cliente. Nuestros datos de contacto son los siguientes:



0034-931294512



atencioncliente@aosom.es

IMPORTADOR:
SPANISH AOSOM, S.L.
C/ ROC GROS, N° 15. 08550, ELS HOSTALETS DE
BALENYÀ, SPAIN.
B66295775
WWW.AOSOM.ES
ATENCIONCLIENTE@AOSOM.ES
TEL: 931294512
HECHO EN CHINA

FR

Si vous avez la moindre question, veuillez contacter notre centre d'assistance à la clientèle.

Nos coordonnées sont les suivantes:



0033-1-84166106



aosom@mhfrance.fr

Importé par:
MH France
2, rue Maurice Hartmann
92130 Issy-les-Moulineaux
France
Fabriqué en Chine

PT

Se tiver alguma dúvida, por favor contacte o nosso Centro de Atendimento ao Cliente. Os nossos dados de contacto são os seguintes:



0034-931294512



info@aosom.pt.

IMPORTADOR:
SPANISH AOSOM, S.L.
C.ROC GROS N.15, 08550. ELS HOSTALETS DE BALENYÀ
TEL: 931294512 (SEG-SEX DAS 7:30H ÀS 16:30H)
INFO@AOSOM.PT
WWW.AOSOM.PT

DE

Wenn Sie Fragen haben, wenden Sie sich bitte an unser Kundendienstzentrum.

Unsere Kontaktdaten stehen unten:



0049-0(40)-88307530



service@aosom.de

ADRESSE DES IMPORTEURE:
MH Handel GmbH
Wendenstraße 309
D-20537 Hamburg
Germany
IN CHINA HERGESTELLT

IT

In caso di dubbio, si prega di contattare il nostro centro assistenza clienti. I nostri dettagli di contatto sono di seguito:



0039-0249471447



clienti@aosom.it

IMPORTATO DA:
AOSOM Italy srl
Centro Direzionale Milanofiori
Strada 1 Palazzo F1
20057 Assago (MI)
P.I.: 08567220960
FATTO IN CINA