



IN240500205V02_UK_FR_ES_PT_DE_IT

A61-029



EN_IMPORTANT, RETAIN FOR FUTURE REFERENCE: READ CAREFULLY.

FR_IMPORTANT: A LIRE ATTENTIVEMENT ET A CONSERVER POUR VOUS Y REFRERER ULTERIEUREMENT

ES_IMPORTANTE, LEA DETENIDAMENTE Y GUARDE PARA FUTURAS REFERENCIAS.

PT_IMPORTANTE, GARDE PARA FUTURA REFERÊNCIA, LEIA ATENTAMENTE.

DE_WICHTIG! SORFGFÄLTIG LESEN UND FÜR SPÄTERES NACHSCHLAGEN AUFBEWAHREN.

IT_IMPORTANTE, LEGGERE E CONSERVARE QUESTO MANUALE D'ISTRUZIONE PER UN USO FUTURO.

SAFETY INSTRUCTIONS

FAILURE TO FOLLOW THESE WARNINGS MAY RESULT IN SERIOUS INJURY OR PROPERTY DAMAGE.

To ensure safety, do not attempt to assemble this product without reading and following all instructions carefully. Check the entire box and inside all packing materials for parts and/or additional instruction material. Before beginning assembly, identify and inventory all parts and hardware using the parts and hardware lists and identifiers in this document.

Proper and complete assembly, use and supervision are essential for proper orientation and to reduce the risk of accident or injury. A high probability of serious injury exists if this product is not installed, maintained, and/or operated properly.

Failure to comply with any of the warnings in this instruction manual may result in serious personal injuries such as cuts, broken bones, nerve damage, paralysis, brain injury, or death. Failure to comply may also result in property damage. Please heed all warnings and cautions.

- If using a ladder during assembly, use extreme caution.
- Only adults should set up the product. Do not allow children in the setup area until assembly is complete.
- Check base daily for leakage. Leaks may cause product to fall.
- Assemble the pole sections properly. Failure to do so could cause the pole sections to separate during play or transport.
- **Most injuries are caused by misuse and/or not following instructions. Use caution when using this product.**



WARNING

For safety reasons, we recommend that sand be used instead of water to fill the Base. If a leak develops, water could run out unnoticed, allowing the system to fall over, resulting in serious personal injuries, or property damage.

If using Water, check the Base carefully for leaks. If a leak is found, lay the system down on the ground and call Customer Service. Do not use, stand up, or play on a leaking system.





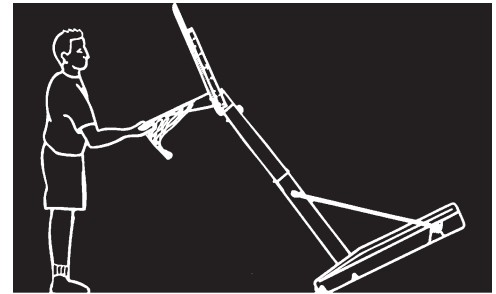
WARNING

OWNERS MUST ENSURE THAT ALL PLAYERS KNOW AND FOLLOW THESE RULES FOR SAFE OPERATION OF THE SYSTEM.

1. Do Not allow children to move or adjust the system.
2. Always make sure adjustment knob is securely tightened before play.
3. Make sure cement anchors are installed properly during assembly and that they are secure before play.
4. During play, especially when performing dunk type activities, keep players face away from the backboard, rim and net. Serious injury could occur if teeth/face come in contact with the backboard, rim or net. Player should wear mouth guard during play.
5. Only hang from rim briefly to regain balance or avoid injuring others. Release the rim as soon as safely possible.
6. DO NOT slide, climb or play on base or pole.
7. Before each use, always check that the base is filled according to manufacturer's instructions. Check for loose hardware, instability, and signs of corrosion and repair before each use. Check the base for leaks. If a leak exists, water could run out unnoticed, allowing the unit to fall over. Never play on damaged equipment.
8. Surface beneath the base must be smooth and free of gravel or other objects. Punctures can cause leakage and could cause system to tip over.
9. During play, do not wear Jewelry (rings, watches, necklaces, etc.). Objects may entangle in net.
10. When moving system, keep hands and fingers away from moving parts.
11. Once a month check pole and all metal parts for rust. Completely remove rust and repaint with exterior enamel. If rust has penetrated any steel part, replace that part before using system again. Keep water and organic material away from pole.
12. Never operate or leave the unit standing in an upright position without first filling the base with weight and securing cement anchors or it may tip over into the pool and cause injuries such as those listed above.
13. Do not use system during windy or severe weather. System may tip over. Place system in an area protected from the wind or in an area away from property that may be damaged if the system falls.

TRANSPORTING THE PORTABLE BASE

1. Make sure the base is empty before moving.
2. Face the front of the base where the wheels are located and pull back on the pole until the unit is balanced on its wheels.
3. Move the unit to the desired location and carefully set it down.
4. Fill the Base, secure cement anchors and check portable base for stability before play.



ADJUSTING THE SYSTEM

1. One person must stabilize the backboard, while the other person removes the pole locking knob and bolt.
2. Adjust the pole to desired height, and replace the knob and bolt.
3. Make sure adjustment knob is secure.

CONSIGNES DE SÉCURITÉ

LE NON-RESPECT DE CES AVERTISSEMENTS PEUT ENTRAÎNER DES BLESSURES GRAVES OU DES DOMMAGES MATÉRIELS.

Pour garantir la sécurité, n'essayez pas d'assembler ce produit sans lire et suivre attentivement toutes les instructions. Vérifiez l'ensemble du paquet et l'intérieur de tous les matériaux d'emballage pour trouver des pièces et/ou du matériel d'instruction supplémentaire. Avant de commencer l'assemblage, identifiez et inventoriez toutes les pièces et le matériel à l'aide des listes de pièces et de matériel et des identifiants figurant dans ce document. Un assemblage, une utilisation et une supervision appropriés et complets sont essentiels pour une bonne orientation et pour réduire le risque d'accident ou de blessure. Une forte probabilité de blessure grave existe si ce produit n'est pas installé, entretenu et/ou utilisé correctement. Le non-respect de l'un des avertissements de ce manuel d'instructions peut entraîner des blessures graves telles que des coupures, des fractures, des lésions nerveuses, une paralysie, des lésions cérébrales ou la mort. Le non-respect de ces avertissements peut également entraîner des dommages matériels. Veuillez tenir compte de tous les avertissements et mises en garde.

- Si vous utilisez une échelle pendant le montage, faites preuve d'une extrême prudence.
- Seuls les adultes doivent installer le produit. Ne laissez pas les enfants accéder à la zone de montage avant la fin de l'assemblage.
- Vérifiez quotidiennement que la base ne fuit pas. Les fuites peuvent entraîner la chute du produit.
- Assemblez correctement les sections du mât. Le non-respect de cette consigne peut entraîner la séparation des sections de poteau pendant le jeu ou le transport.
- **La plupart des blessures sont dues à une mauvaise utilisation et/ou au non-respect des instructions. Soyez prudent lorsque vous utilisez ce produit.**



AVERTISSEMENT

Pour des raisons de sécurité, nous recommandons d'utiliser du sable plutôt que de l'eau pour remplir la base. En cas de fuite, l'eau pourrait s'écouler sans que l'on s'en aperçoive, ce qui permettrait au système de se renverser, entraînant des blessures graves ou des dommages matériels.

Si vous utilisez de l'eau, vérifiez soigneusement que la base ne fuit pas. Si vous trouvez une fuite, posez le système sur le sol et appelez le service clientèle. N'utilisez pas, ne montez pas et ne jouez pas sur un système qui fuit.





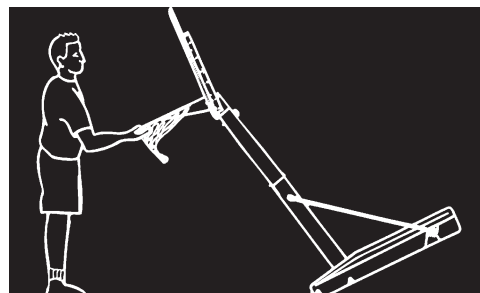
AVERTISSEMENT

LE NON-RESPECT DE CES AVERTISSEMENTS PEUT ENTRAÎNER DES BLESSURES GRAVES ET/OU DES DOMMAGES MATÉRIELS. LES PROPRIÉTAIRES DOIVENT S'ASSURER QUE TOUS LES JOUEURS ONT CONNAISSANCE ET RESPECTENT CES RÈGLES POUR UNE UTILISATION SÛRE DU SYSTÈME.

1. Ne laissez pas les enfants déplacer ou faire tourner le système.
2. Toujours s'assurer que le bouton de réglage est bien serré avant de jouer.
3. Assurez-vous que les ancrages de ciment sont installés correctement pendant le montage et qu'ils sont bien solides avant de jouer.
4. Pendant le jeu, en particulier lors d'activités de type dunk, gardez le visage des joueurs loin du panneau de basket, du cerceau et du filet. Des blessures graves peuvent se produire si les dents ou le visage entrent en contact avec le panneau de basket, le cerceau ou le filet. Le joueur doit porter un protège-dents pendant le jeu.
5. Ne vous suspendez au cerceau que brièvement pour retrouver votre équilibre ou éviter de blesser d'autres personnes. Relâchez le cerceau dès que cela est possible en toute sécurité.
6. NE PAS glisser, grimper ou jouer sur la base ou le poteau.
7. Avant chaque utilisation, vérifiez toujours que la base est remplie conformément aux instructions du fabricant. Avant chaque utilisation, vérifiez que les composants ne sont pas desserrés, instables et qu'il n'y a pas de signes de corrosion et réparez-les. Vérifiez que la base ne fuit pas. En cas de fuite, l'eau pourrait s'écouler sans qu'on le remarque, ce qui provoquerait la chute de l'appareil. Ne jouez jamais sur un équipement endommagé.
8. La surface sous la base doit être lisse et exempte de gravier ou d'autres objets. Des perforations peuvent provoquer des fuites et entraîner le basculement du système.
9. Pendant le jeu, ne portez pas de bijoux (bagues, montres, colliers, etc.). Les objets peuvent s'emmêler dans le filet.
10. Lorsque vous déplacez le système, gardez les mains et les doigts loin des pièces mobiles.
11. Une fois par mois, vérifiez que le poteau et toutes les pièces métalliques ne sont pas rouillés. Enlevez complètement la rouille et repeignez avec un email extérieur. Si la rouille a pénétré dans une pièce en acier, remplacez cette pièce avant d'utiliser à nouveau le système. Maintenez l'eau et les matières organiques éloignées du poteau.
12. Ne jamais utiliser ou laisser l'appareil debout sans avoir préalablement rempli la base de poids et fixé des ancrages en ciment, sinon il risque de basculer dans la piscine et de causer des blessures telles que celles énumérées ci-dessus.
13. N'utilisez pas le système par temps venteux ou violent. Le système pourrait se renverser. Placez le système dans une zone protégée du vent ou dans une zone éloignée des biens qui pourraient être endommagés en cas de chute du système.

TRANSPORT DE LA BASE PORTABLE

1. Assurez-vous que la base est vide avant de la déplacer.
2. Faites face à l'avant de la base où se trouvent les roues et tirez vers l'arrière sur la perche jusqu'à ce que l'unité soit en équilibre sur ses roues.
3. Déplacez l'unité à l'endroit souhaité et posez-la avec précaution.
4. Remplissez la base, fixez les ancres en ciment et vérifiez la stabilité de la base portable avant de jouer.



AJUSTEMENT DU SYSTÈME

1. Une personne doit stabiliser le panneau de basket, tandis que l'autre personne enlève le bouton et le boulon de verrouillage du poteau.
2. Ajustez le poteau à la hauteur désirée, et remplacez le bouton et le boulon.
3. Assurez-vous que le bouton de réglage est bien fixé.

INSTRUCCIONES DE SEGURIDAD

NO SEGUIR ESTAS ADVERTENCIAS PUEDE PROVOCAR LESIONES GRAVES O DAÑOS A LA PROPIEDAD.

Por motivo de garantizar la seguridad, no intente instalar este producto sin leer y seguir todas las instrucciones con cuidado. Verifique toda la caja y dentro de todos los materiales de empaque para examinar si hay piezas y / o material adicional. Antes de empezar a realizar la instalación, identifique cada pieza y hardware de acuerdo con las listas de piezas en este manual. La instalación completa, el uso y la supervisión apropiados son esenciales para mantener la orientación del producto sea adecuada y para reducir el riesgo de accidentes o lesiones. Existe una alta probabilidad de lesiones graves si el producto no se instala, se mantiene y / o no se opera de manera correcta. El incumplimiento de cualquiera de las advertencias descritas en este manual de instrucciones puede provocar lesiones personales graves como cortes, fracturas, daño a los nervios, parálisis, lesión cerebral incluso la muerte. También puede causar daños a la propiedad. Preste atención a todas las advertencias y precauciones.

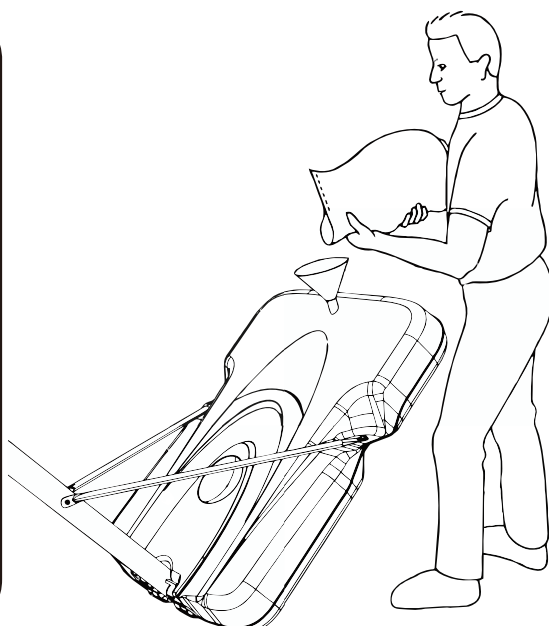
- Si utiliza una escalera para realizar la instalación, tenga mucho cuidado.
- Solo los adultos pueden instalar el producto. No permita que los niños ingresen al área de instalación hasta que se complete la instalación.
- Inspeccione la base diariamente para detectar si hay fugas. Las fugas pueden hacer que el producto se caiga.
- Monte las secciones del poste de manera correcta. De lo contrario, las secciones del poste podrían separarse cuando alguien juega o transporta este producto.
- **La mayoría de las lesiones son causadas por el mal uso o por no seguir las instrucciones. Tenga mucho cuidado al utilizar este producto.**



ADVERTENCIA

Considerando razones de seguridad, se recomienda utilizar arena en lugar de agua para llenar la base. Si hay una fuga, el agua podría agotarse de manera desapercibida, lo que causara que el sistema se cayera y provocaría lesiones personales graves o daños a la propiedad.

Si no tiene otro remedio que llenar agua en la base, inspeccione la base cuidadosamente para ver si hay fugas. Si encuentra alguna fuga, coloque el sistema sobre el piso y llame al servicio de atención al cliente. No utilice, ni se pare de pie ni juegue con el sistema con problema de fugas.





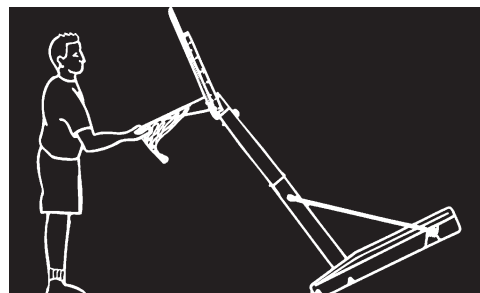
ADVERTENCIA

NO SEGUIR ESTAS ADVERTENCIAS PUEDE PROVOCAR LESIONES GRAVES Y / O DAÑOS A LA PROPIEDAD. LOS PROPIETARIOS DEBEN ASEGURARSE DE QUE TODOS LOS JUGADORES COMPRENDEN Y SIGAN ESTAS REGLAS PARA MANTENER QUE EL SISTEMA FUNCIONE SEGURAMENTE.

1. Nunca permita que los niños muevan o ajusten el sistema.
2. Siempre asegúrese de que la perilla de ajuste esté apretada firmemente antes de utilizar el sistema.
3. Asegúrese de que los anclajes de cemento estén instalados de manera correcta al instalarlo y de que estén seguros antes del uso.
4. Al utilizar el sistema, especialmente al realizar slam dunk, la cara del jugador debe estar lejos del tablero, el aro y la red. Se pueden causar lesiones graves si los dientes / la cara golpean al tablero, el aro o la red. El jugador debe usar protector bucal al utilizarlo.
5. Solo puede colgarse del aro brevemente para recuperar el equilibrio o evitar causar daños a otras personas. Suelte el aro lo antes posible.
6. NO se deslice, trepe ni juegue sobre la base o el poste.
7. Antes de utilizar el sistema cada vez, siempre verifique si la base esté llena según las instrucciones del fabricante. Compruebe si hay algún hardware suelto, inestabilidad y signos de corrosión, repare a tiempo antes de utilizar el sistema cada vez, si es necesario. Asegúrese de que la base no tenga fugas. Si hay una fuga, el agua podría agotarse de manera desapercibida, lo que causara que el sistema se cayera. Nunca juegue con el sistema dañado.
8. La superficie debajo de la base debe estar lisa y libre de grava u otros objetos extraños. Si la base está rota, puede causar una fuga y hacer que el sistema se vuelque.
9. Al utilizar el sistema, no use joyas (anillos, relojes, collares, etc.), porque dichos objetos pueden quedar atrapadas en la red.
10. Al mover o desplazar el sistema, mantenga las manos y los dedos alejados de las piezas móviles.
11. Inspeccione el poste y todas las partes metálicas en busca de oxidación una vez al mes. Elimine la parte oxidada completa y vuelve a pintar la parte con esmalte. Si la oxidación ha penetrado en alguna pieza de acero, reemplácela inmediatamente antes de volver a utilizar el sistema. Evite que el poste entre en contacto con el agua y los materiales orgánicos.
12. Nunca opere o deje el sistema en posición vertical sin llenar pesos en la base y sin fijar los anclajes de cemento, de lo contrario, puede volcarse en la piscina y provocar lesiones como las descritas anteriormente.
13. No utilice el sistema cuando haya viento o clima severo. De lo contrario, puede volcarse. Coloque el sistema en un área protegida contra el viento o en un área alejada de la propiedad que pueda resultar dañada por el sistema caído o colapsado.

TRANSPORTAR LA BASE PORTÁTIL

1. Asegúrese de que la base esté vacía antes de transportarla.
2. Mire hacia el frente de la base donde están ubicadas las ruedas y tire hacia atrás del poste hasta que el sistema esté equilibrado sobre las ruedas.
3. Mueva el sistema al lugar deseado y póngalo ahí con cuidado.
4. Llene la base con pesos, fije los anclajes de cemento y compruebe la estabilidad de la base portátil antes de utilizar el sistema.



AJUSTAR EL SISTEMA

1. Una persona debe sujetar el tablero, en el mismo tiempo la otra persona retira la perilla de bloqueo del poste y el perno.
2. Ajuste el poste a la altura ideal, luego vuelva a colocar la perilla y el perno.
3. Asegúrese de que la perilla de ajuste esté fijada en su lugar.

SICHERHEITSHINWEISE

DIE NICHTBEACHTUNG DIESER WARNUNGEN KANN ZU SCHWEREN VERLETZUNGEN ODER SACHSCHÄDEN FÜHREN.

Versuchen Sie aus Sicherheitsgründen nicht, dieses Produkt zu montieren, ohne alle Anweisungen sorgfältig zu lesen und zu befolgen. Überprüfen Sie den gesamten Karton und die Innenseite aller Verpackungsmaterialien auf Teile und/oder zusätzliches Anweisungsmaterial. Bevor Sie mit der Montage beginnen, identifizieren und inventarisieren Sie alle Teile und Hardware anhand der Teile- und Hardwarelisten und Kennzeichnungen in diesem Dokument. Eine ordnungsgemäße und vollständige Montage, Verwendung und Beaufsichtigung ist für eine gute Orientierung und zur Verringerung der Unfall- und Verletzungsgefahr unerlässlich. Es besteht eine hohe Wahrscheinlichkeit für schwere Verletzungen, wenn dieses Produkt nicht ordnungsgemäß installiert, gewartet und/oder betrieben wird. Die Nichtbeachtung eines der Warnhinweise in diesem Handbuch kann zu schweren Verletzungen wie Schnittverletzungen, Knochenbrüchen, Nervenschäden, Lähmungen, Hirnverletzungen oder zum Tod führen. Die Nichtbeachtung kann auch zu Sachschäden führen. Beachten Sie alle Warnungen und Vorsichtshinweise.

- Wenn Sie bei der Montage eine Leiter verwenden, gehen Sie äußerst vorsichtig vor.
- Nur Erwachsene sollten das Produkt aufstellen. Lassen Sie Kinder nicht in den Aufstellbereich, bevor die Montage abgeschlossen ist.
- Prüfen Sie den Boden täglich auf Leckagen. Leckagen können zum Umfallen des Produkts führen.
- Montieren Sie die Stangenabschnitte ordnungsgemäß. Andernfalls können sich die Stangenabschnitte während des Spielens oder des Transports lösen.
- **Die meisten Verletzungen werden durch falschen Gebrauch und/oder Nichtbeachtung der Anweisungen verursacht. Seien Sie bei der Verwendung dieses Produkts vorsichtig.**



WARNUNG

Aus Sicherheitsgründen empfehlen wir, Sand statt Wasser zum Befüllen des Bodens zu verwenden. Bei einer Undichtigkeit könnte unbemerkt Wasser auslaufen und das System umfallen, was zu schweren Personen- oder Sachschäden führen kann.

Wenn Sie Wasser verwenden, prüfen Sie den Boden sorgfältig auf Lecks. Wenn ein Leck gefunden wird, legen Sie das System auf den Boden und rufen Sie den Kundendienst an. Verwenden Sie ein undichtes System nicht, stellen Sie sich nicht darauf und spielen Sie nicht darauf.





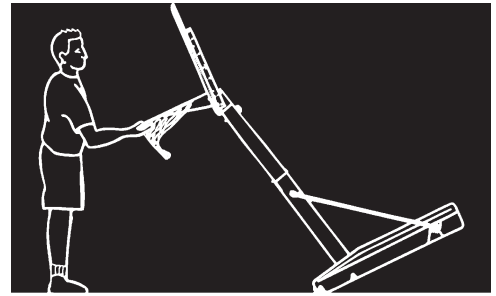
WARNUNG

DIE NICHTBEACHTUNG DIESER WARNHINWEISE KANN ZU SCHWEREN VERLETZUNGEN UND/ODER SACHSCHÄDEN FÜHREN. DIE BESITZER MÜSSEN SICHERSTELLEN, DASS ALLE SPIELER DIESE REGELN FÜR DEN SICHEREN BETRIEB DES SYSTEMS KENNEN UND BEFOLGEN.

1. Erlauben Sie Kindern nicht, das System zu bewegen oder einzustellen.
2. Vergewissern Sie sich, dass der Einstellknopf vor dem Spielen immer fest angezogen ist.
3. Vergewissern Sie sich, dass die Zementanker bei der Montage ordnungsgemäß installiert wurden und vor dem Spielen sicher befestigt sind.
4. Spieler sollten während des Spiels, vor allem beim Ball-Eintauchen, das Gesicht von der Rückwand, dem Rand und dem Netz fernhalten. Es kann zu schweren Verletzungen kommen, wenn Zähne/Gesicht mit der Rückwand, dem Rand oder dem Netz in Kontakt kommen. Der Spieler sollte während des Spiels einen Mundschutz tragen.
5. Lassen Sie sich nur kurz am Ring hängen, um das Gleichgewicht wiederzuerlangen oder um andere nicht zu verletzen. Lassen Sie den Ring so schnell wie sicher möglich los.
6. NICHT auf dem Boden oder der Stange rutschen, klettern oder spielen.
7. Prüfen Sie vor jeder Verwendung ob der Boden gemäß den Anweisungen des Herstellers gefüllt ist. Überprüfen Sie den Boden vor jeder Verwendung auf lose Teile, Instabilität und Anzeichen von Korrosion und reparieren Sie sie. Prüfen Sie den Boden auf Leckagen. Wenn ein Leck vorhanden ist, könnte unbemerkt Wasser auslaufen und das Gerät umfallen. Spielen Sie niemals mit beschädigten Geräten.
8. Die Oberfläche unter dem Boden muss glatt und frei von Kies oder anderen Gegenständen sein. Unebenheiten können zu Leckagen führen und das System zum Umkippen bringen.
9. Tragen Sie während des Spiels keinen Schmuck (Ringe, Uhren, Halsketten usw.). Gegenstände können sich im Netz verfangen.
10. Wenn Sie das System bewegen, halten Sie Hände und Finger von den beweglichen Teilen fern.
11. Prüfen Sie einmal im Monat die Stangen und alle Metallteile auf Rost. Entfernen Sie den Rost vollständig und streichen Sie ihn mit einem Außenanstrich neu. Wenn Rost in ein Stahlteil eingedrungen ist, ersetzen Sie dieses Teil, bevor Sie das System wieder benutzen. Halten Sie Wasser und organisches Material von den Stangen fern.
12. Betreiben oder lassen Sie das Gerät niemals in aufrechter Position stehen, ohne vorher den Boden mit Gewicht zu beschweren und Zementanker zu befestigen, da es sonst in den Pool umkippen und Verletzungen wie die oben genannten verursachen kann.
13. Verwenden Sie das System nicht bei windigem oder Wetter oder Unwettern. Das System kann umkippen. Stellen Sie das System in einem windgeschützten Bereich auf oder in einem Bereich, der von Gegenständen entfernt ist, die beim Umfallen des Systems beschädigt werden könnten.

TRANSPORTIEREN DES TRAGBAREN BODENS

1. Stellen Sie sicher, dass der Boden leer ist, bevor Sie ihn transportieren.
2. Richten Sie die Vorderseite des Bodens auf die Stelle, an der sich die Räder befinden, und ziehen Sie die Stange zurück, bis das Gerät auf den Rädern ausbalanciert ist.
3. Bewegen Sie das Gerät an den gewünschten Standort und stellen Sie es vorsichtig ab.
4. Füllen Sie den Boden, sichern Sie die Zementanker und prüfen Sie den tragbaren Boden auf seine Stabilität, bevor Sie spielen.



EINSTELLEN DES SYSTEMS

1. Eine Person muss das Backboard stabilisieren, während die andere Person den Verriegelungsknopf und den Bolzen der Stange entfernt.
2. Stellen Sie die Stange auf die gewünschte Höhe ein, und bringen Sie den Knopf und die Schraube wieder an.
3. Vergewissern Sie sich, dass der Einstellknopf fest sitzt.

ISTRUZIONI DI SICUREZZA

LA MANCATA OSSERVANZA DI QUESTE AVVERTENZE PU CAUSARE GRAVI LESIONI PERSONALI O DANNI ALLE PROPRIETÀ.

Per garantire la sicurezza, non tentare di montare questo prodotto senza aver letto e senza seguire attentamente tutte le istruzioni. Controllare l'intera confezione e tutti i materiali di imballaggio per verificare le condizioni di parti e / o materiale di istruzioni aggiuntivo. Prima di iniziare l'assemblaggio, identificare e inventariare tutte le parti e componenti utilizzando gli elenchi e gli identificatori di parti e componenti presenti in questo manuale. L'assemblaggio, l'uso e la supervisione corretti e completi sono essenziali per un corretto orientamento e per ridurre il rischio di incidenti o lesioni personali. Esiste un alto rischio di procurarsi lesioni gravi se questo prodotto non viene installato, sottoposto a manutenzione e / o utilizzato correttamente. La mancata osservanza di una qualsiasi delle avvertenze indicate in questo manuale può comportare gravi lesioni personali come tagli, fratture ossee, danni ai nervi, paralisi, lesioni cerebrali o morte. La mancata osservanza può anche provocare danni materiali alla proprietà. Si prega di prestare attenzione a tutti gli avvertimenti e alle precauzioni.

- Se si utilizza una scala durante il montaggio, usarla con estrema cautela.
- Il prodotto deve essere installato solo da adulti. Non consentire ai bambini di accedere all'area di lavoro fino al completamento del montaggio.
- Controllare quotidianamente la base per rilevare eventuali perdite. Esse possono causare il ribaltamento del prodotto.
- Montare correttamente le sezioni dei pali. In caso contrario, esse potrebbero separarsi durante il gioco o il trasporto.
- **La maggior parte delle lesioni è causata da un uso incorretto e / o dal mancato rispetto delle istruzioni. Prestare attenzione quando si utilizza questo prodotto.**



AVVERTENZA

Per motivi di sicurezza, si consiglia di utilizzare la sabbia al posto dell'acqua per zavorrare la base. Se si verifica una perdita, l'acqua potrebbe fuoriuscire inosservata, facendo ribaltare l'impianto, provocando gravi lesioni personali o danni alla proprietà.

Se si utilizza acqua, controllare attentamente la base per rilevare eventuali perdite. Se viene rilevata una perdita, adagiare l'impianto a terra e contattare il servizio clienti. Non utilizzare, sostare in piedi o giocare su un'attrezzatura che perde.





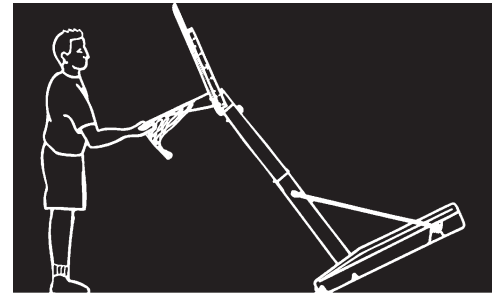
AVVERTENZA

LA MANCATA OSSERVANZA DI QUESTE AVVERTENZE PUO' CAUSARE GRAVI LESIONI E / O DANNI ALLA PROPRIETÀ. I PROPRIETARI DEVONO ASSICURARSI CHE TUTTI GLI UTENTI CONOSCANO E SEGUANO QUESTE REGOLE PER UN FUNZIONAMENTO SICURO DEL PRODOTTO.

1. Non consentire ai bambini di spostare o regolare l'impianto.
2. Accertarsi sempre che la manopola di regolazione sia ben stretta prima di iniziare a giocare.
3. Assicurarsi che gli ancoraggi in cemento siano installati correttamente durante il montaggio e che siano fissati in sicurezza prima di giocare.
4. Durante il gioco, specialmente quando si eseguono attività come le schiacciate, tenere i giocatori lontani dal tabellone, dal bordo e dalla rete. Altrimenti potrebbero verificarsi lesioni gravi se i denti / la faccia entrano in collisione con il tabellone, il bordo o la rete. Il giocatore deve indossare un paradenti durante il gioco.
5. Appendersi solo brevemente al canestro per ritrovare l'equilibrio ed evitare di ferire gli altri giocatori. Rilasciare il canestro il prima possibile e in sicurezza.
6. NON scivolare, arrampicarsi o giocare sulla base o sul palo.
7. Prima di ogni utilizzo, controllare sempre che la base sia zavorrata secondo le istruzioni del produttore. Verificare la presenza di componenti allentati, instabili e segni di corrosione e riparare prima di ogni uso. Verificare la presenza di perdite della base. Se vi è una perdita, l'acqua potrebbe fuoriuscire inosservata, facendo ribaltare l'unità. Non giocare mai su strutture danneggiate.
8. La superficie sotto la base deve essere sgombra e priva di ghiaia o altri oggetti. Le forature possono causare perdite e causare il ribaltamento dell'impianto.
9. Durante il gioco, non indossare gioielli (anelli, orologi, collane, etc.). Essi possono rimanere incastrati nella rete.
10. Quando si sposta la struttura, tenere le mani e le dita lontane dalle parti in movimento.
11. Una volta al mese, controllare la presenza di ruggine sul palo e su tutte le parti in metallo. Rimuovere completamente la ruggine e ridipingere con smalto esterno. Se la ruggine è penetrata in una parte in metallo, sostituirla prima di utilizzare nuovamente l'impianto. Tenere acqua e materiale organico lontano dal palo.
12. Non azionare o lasciare l'unità in piedi in posizione verticale senza prima aver riempito la base con la zavorra e aver fissato le ancore in cemento, altrimenti l'impianto potrebbe ribaltarsi e cadere piscina, causando lesioni come quelle sopra elencate.
13. Non utilizzare in caso di vento o condizioni meteorologiche avverse. L'impianto potrebbe ribaltarsi. Posizionarlo in un'area protetta dal vento o in una zona lontana dalle vostre proprietà che potrebbero essere danneggiate in caso di ribaltamento della struttura.

TRASPORTO DELLA BASE PORTATILE

1. Assicurarsi che la base sia vuota prima di trasportarla.
2. Tenersi rivolti verso la parte anteriore della base dove si trovano le ruote e tirare all'indietro il palo fino a quando l'unità è bilanciata sulle ruote.
3. Spostare l'unità nella posizione desiderata e poggiarla con cura.
4. Zavorrare la base, fissare gli ancoraggi di cemento e controllare la stabilità della base prima di giocare.



REGOLAZIONE DELL'IMPIANTO

1. Una persona deve occuparsi di stabilizzare il tabellone, mentre un'altra persona rimuove la manopola e il bullone di bloccaggio del palo.
2. Regolare il palo fino all'altezza desiderata e stringere la manopola e il bullone.
3. Assicurarsi che la manopola di regolazione sia stretta in sicurezza.

INSTRUÇÕES DE SEGURANÇA

O NÃO CUMPRIMENTO DESTES AVISOS PODE RESULTAR EM FERIMENTOS GRAVES OU DANOS MATERIAIS.

Para garantir a segurança, não tente montar este produto sem ler e seguir cuidadosamente todas as instruções. Verifique toda a caixa e o interior de todos os materiais de embalagem quanto a peças e/ou material de instrução adicional. Antes de iniciar a montagem, identifique e faça o inventário de todas as peças e hardware utilizando as listas e identificadores de peças e hardware deste documento.

A montagem, utilização e supervisão correctas e completas são essenciais para uma orientação adequada e para reduzir o risco de acidentes ou ferimentos. Existe uma elevada probabilidade de ferimentos graves se este produto não for instalado, mantido e/ou utilizado corretamente.

O não cumprimento de qualquer um dos avisos contidos neste manual de instruções pode resultar em lesões pessoais graves, tais como cortes, ossos partidos, danos nos nervos, paralisia, lesões cerebrais ou morte. O incumprimento pode também resultar em danos materiais. Por favor, preste atenção a todos os avisos e precauções.

- Se utilizar uma escada durante a montagem, tenha muito cuidado.
- Apenas os adultos devem montar o produto. Não permitir a presença de crianças na zona de montagem até a montagem estar concluída.
- Verifique diariamente se existem fugas na base. As fugas podem provocar a queda do produto.
- Montar corretamente as secções do varão. Se não o fizer, as secções do mastro podem separar-se durante o jogo ou o transporte.
- **A maioria dos ferimentos é provocada por uma utilização incorrecta e/ou pelo incumprimento das instruções. Tenha cuidado ao utilizar este produto.**



Por razões de segurança, recomendamos a utilização de areia em vez de água para encher a Base. Se houver uma fuga, a água pode escorrer sem ser notada, permitindo que o sistema caia, resultando em ferimentos pessoais graves ou danos materiais.

Se estiver a utilizar água, verifique cuidadosamente se existem fugas na base. Se for encontrada uma fuga, deite o sistema no chão e contacte o Serviço de Apoio ao Cliente. Não utilize, não se levante nem brinque num sistema com fugas.





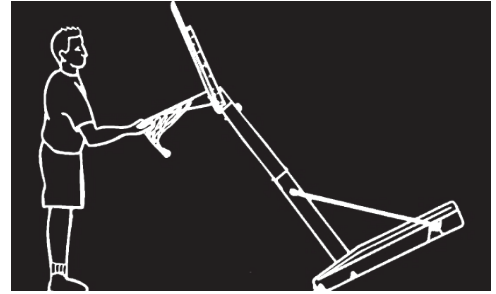
AVISO

OS PROPRIETÁRIOS DEVEM CERTIFICAR-SE DE QUE TODOS OS JOGADORES CONHECEM E SEGUEM ESTAS REGRAS PARA UM FUNCIONAMENTO SEGURO DO SISTEMA.

1. Não permitir que as crianças mexam ou ajustem o sistema.
2. Certifique-se sempre de que o botão de regulação está bem apertado antes de jogar.
3. Certifique-se de que as buchas de cimento são corretamente instaladas durante a montagem e que estão seguras antes de jogar.
4. Durante o jogo, especialmente durante as actividades do tipo afundação, mantenha a cara dos jogadores afastada da tabela, do aro e da rede. Podem ocorrer lesões graves se os dentes/face entrarem em contacto com a tabela, o aro ou a rede. O jogador deve usar protetor bucal durante o jogo.
5. Pendurar-se no aro apenas por breves instantes para recuperar o equilíbrio ou evitar ferir outras pessoas. Soltar o aro logo que possível em segurança.
6. NÃO deslizar, trepar ou brincar na base ou no poste.
7. Antes de cada utilização, verifique sempre se a base está cheia de acordo com as instruções do fabricante. Antes de cada utilização, verifique se existem ferragens soltas, instabilidade e sinais de corrosão e repare-as. Verificar a existência de fugas na base. Se houver uma fuga, a água pode escorrer sem ser notada, permitindo que a unidade caia. Nunca jogar num equipamento danificado.
8. A superfície por baixo da base deve ser lisa e sem cascalho ou outros objectos. Os furos podem provocar fugas e fazer tombar o sistema.
9. Durante o jogo, não usar jóias (anéis, relógios, colares, etc.). Os objectos podem ficar presos na rede.
10. Ao deslocar o sistema, manter as mãos e os dedos afastados das peças móveis.
11. Uma vez por mês, verificar se o poste e todas as partes metálicas estão enferrujadas. Remover completamente a ferrugem e pintar de novo com esmalte exterior. Se a ferrugem tiver penetrado em qualquer peça de aço, substitua-a antes de voltar a utilizar o sistema. Mantenha a água e os materiais orgânicos afastados do poste.
12. Nunca utilizar ou deixar o aparelho na posição vertical sem antes encher a base com peso e fixar as ancoragens de cimento, caso contrário, pode tombar para dentro da piscina e provocar ferimentos como os acima referidos.
13. Não utilize o sistema com vento ou condições climatéricas adversas. O sistema pode tombar. Coloque o sistema numa área protegida do vento ou numa área afastada de bens que possam ser danificados se o sistema cair.

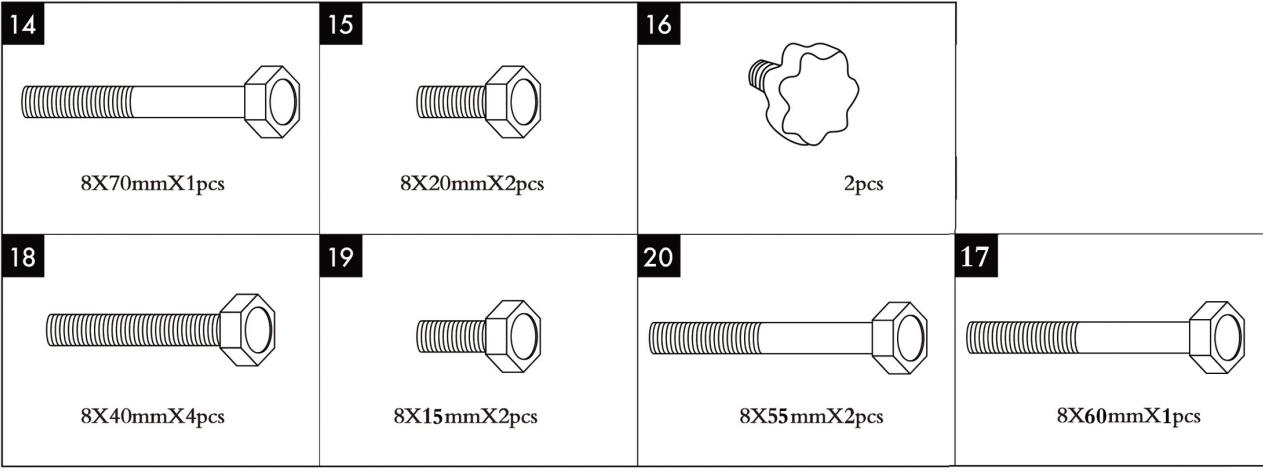
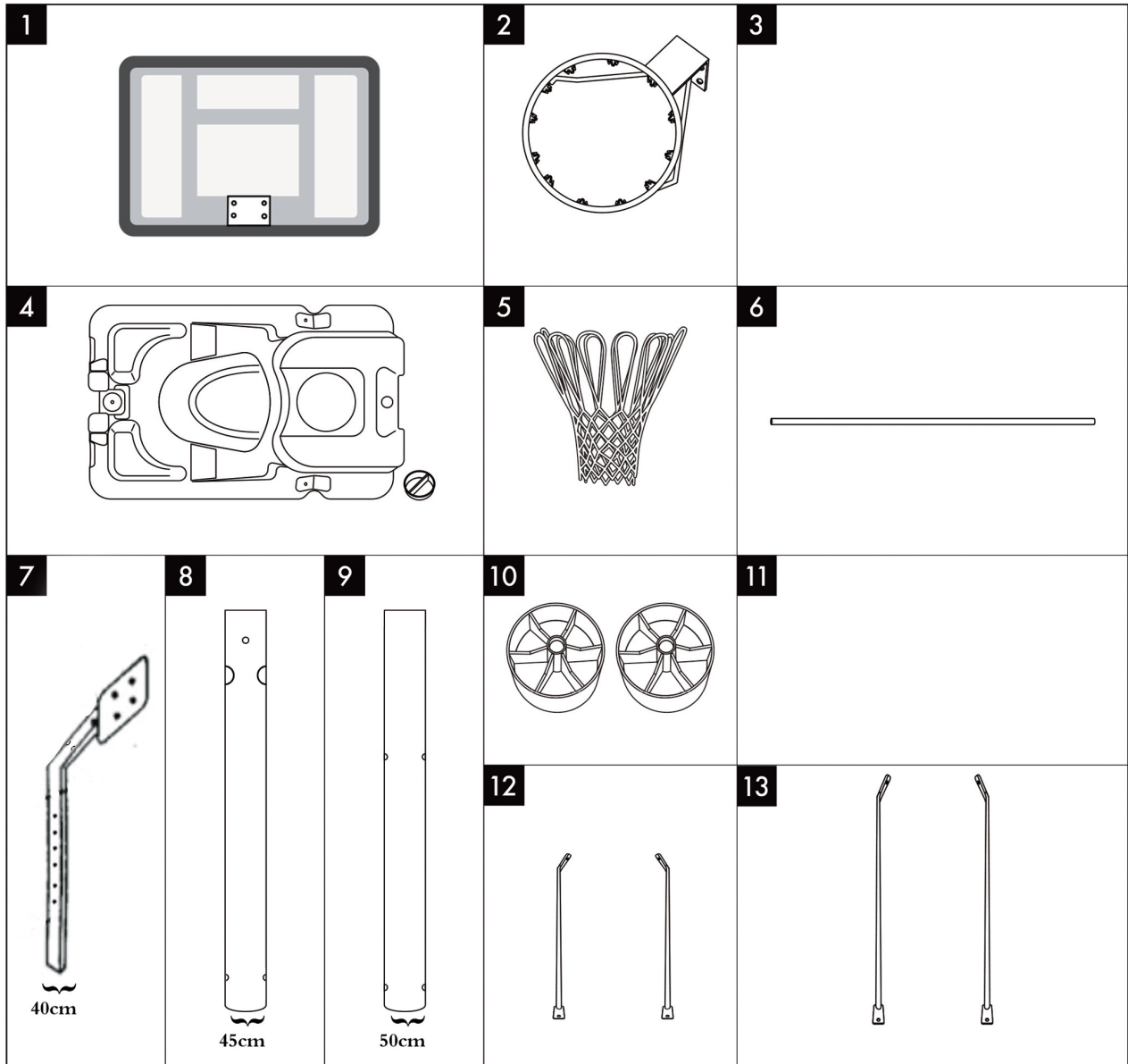
TRANSPORTE DA BASE PORTÁTIL

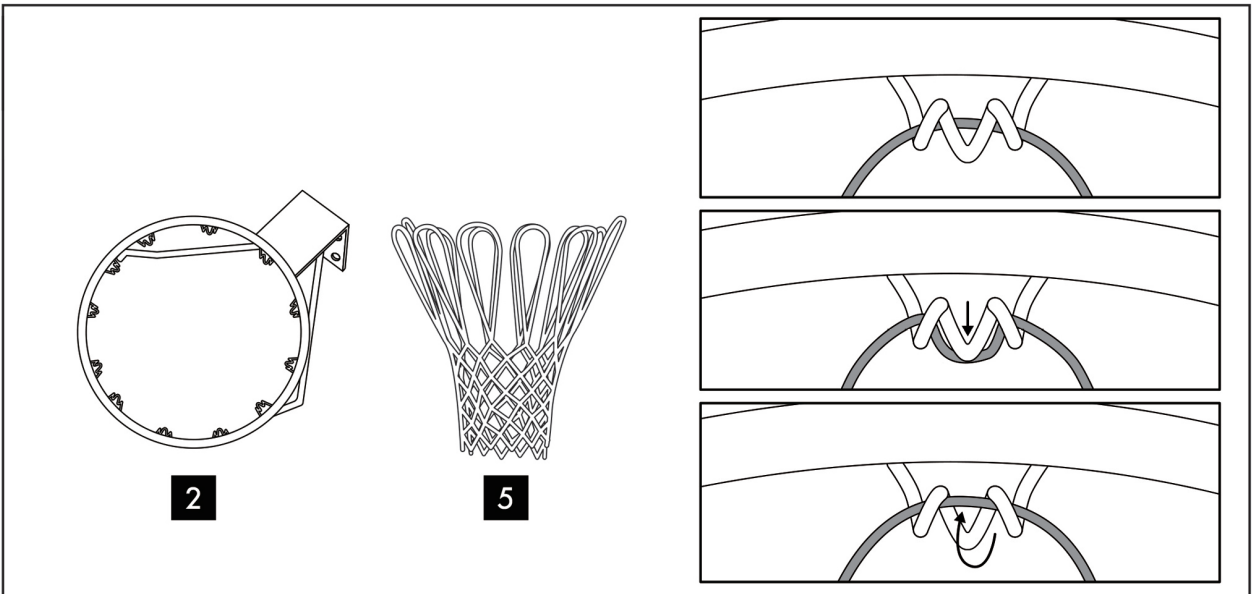
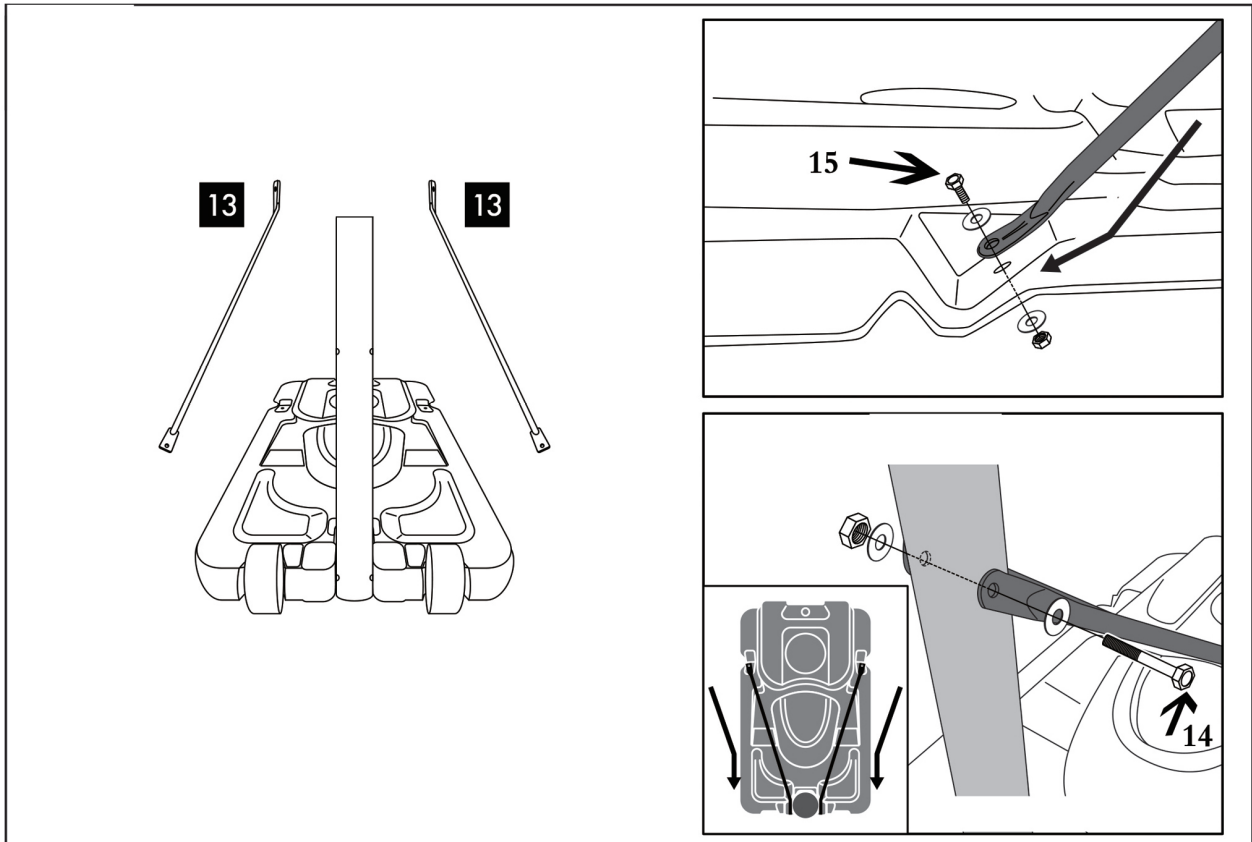
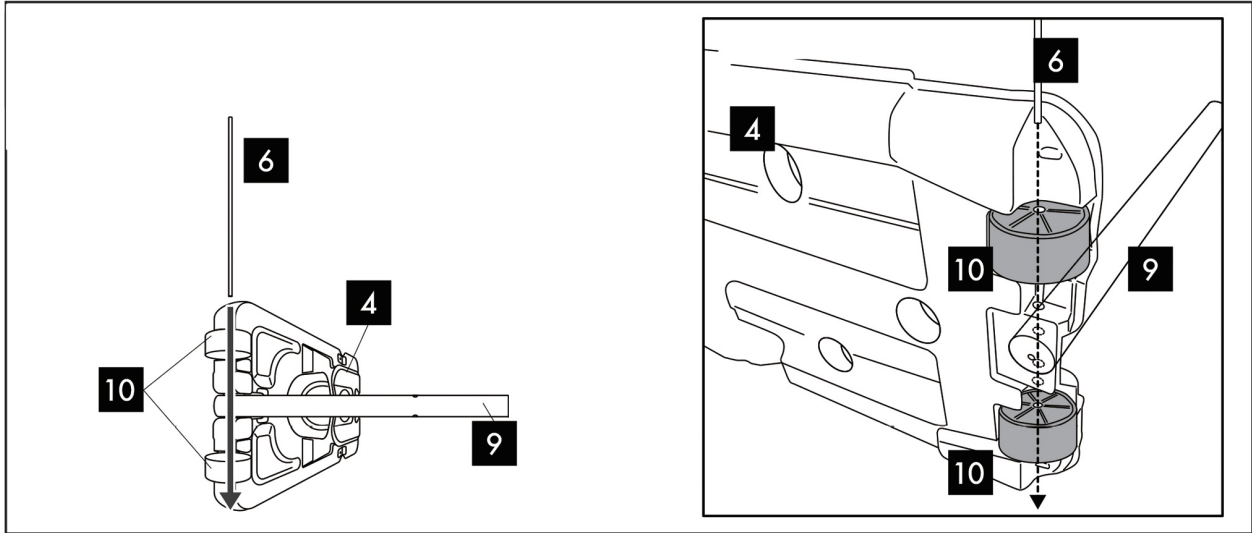
1. Certifique-se de que a base está vazia antes de a deslocar.
2. Virado para a parte da frente da base, onde se encontram as rodas, puxe o varão para trás até a unidade ficar equilibrada sobre as rodas.
3. Desloque a unidade para o local pretendido e pouse-a cuidadosamente.
4. Encha a base, fixe as âncoras de cimento e verifique a estabilidade da base portátil antes de jogar.

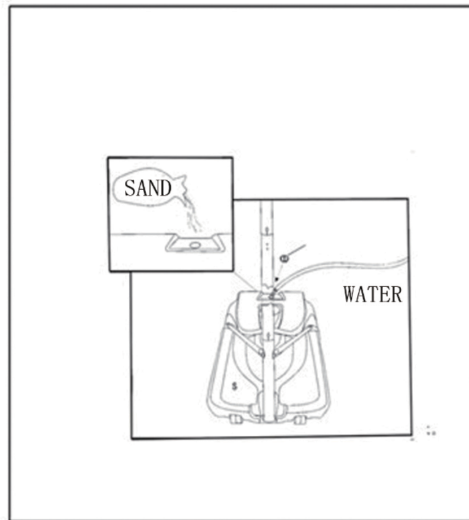
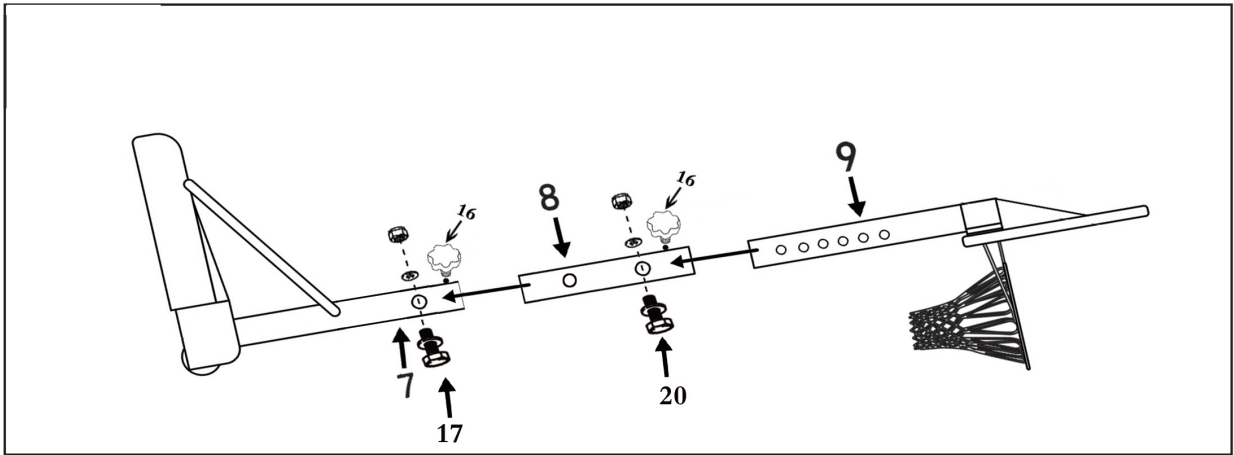
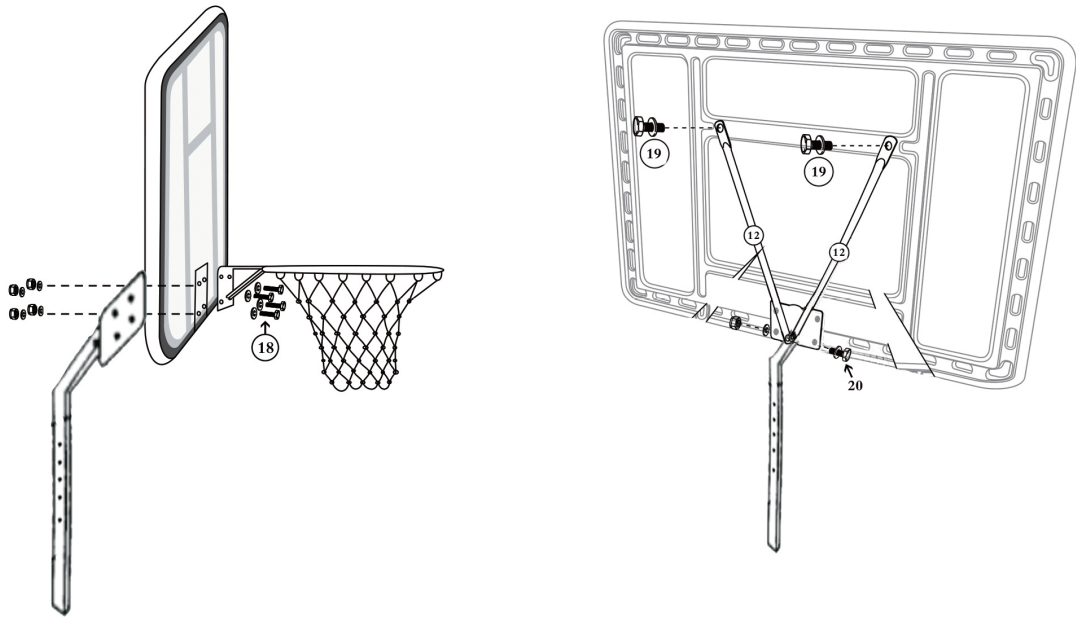


REGULAÇÃO DO SISTEMA

1. Uma pessoa deve estabilizar a tabela, enquanto a outra pessoa retira o botão e o parafuso de bloqueio do varão.
2. Ajustar o poste à altura desejada e voltar a colocar o botão e o parafuso.
3. Certifique-se de que o botão de regulação está seguro.







UK

If you have any questions, please contact our customer care center.

Our contact details are below:



0044-800-240-4004



enquiries@mhstar.co.uk

IMPORTER ADDRESS:

MH STAR UK LTD

Unit 27, Perivale Park,

Horsenden lane South

Perivale, UB6 7RH

MADE IN CHINA

ES

Si tiene alguna pregunta, comuníquese con nuestro Centro de Atención al Cliente.

Nuestros datos de contacto son los siguientes:



0034-931294512



atencioncliente@aosom.es

IMPORTADOR:

SPANISH AOSOM, S.L.

C/ ROC GROS, N° 15. 08550, ELS HOSTALETS DE

BALENYÀ, SPAIN.

B66295775

WWW.AOSOM.ES

ATENCIONCLIENTE@AOSOM.ES

TEL: 931294512

HECHO EN CHINA

FR

Si vous avez la moindre question, veuillez contacter notre centre d'assistance à la clientèle.

Nos coordonnées sont les suivantes:



0033-1-84166106



aosom@mhfrance.fr

Importé par:

MH France

2, rue Maurice Hartmann

92130 Issy-les-Moulineaux

France

Fabriqué en Chine

PT

Se tiver alguma dúvida, por favor contacte o nosso Centro de Atendimento ao Cliente.

Os nossos dados de contacto são os seguintes:



0034-931294512



info@aosom.pt.

IMPORTADOR:

SPANISH AOSOM, S.L

C.ROC GROS N.15, 08550. ELS HOSTALETS DE BALENYÀ

TEL: 931294512 (SEG-SEX DAS 7:30H ÀS 16:30H)

INFO@AOSOM.PT

WWW.AOSOM.PT

DE

Wenn Sie Fragen haben, wenden Sie sich bitte an unser Kundendienstzentrum.

Unsere Kontaktdaten stehen unten:



0049-0(40)-88307530



service@aosom.de

ADRESSE DES IMPORTEURE:

MH Handel GmbH

Wendenstraße 309

D-20537 Hamburg

Germany

IN CHINA HERGESTELLT

IT

In caso di dubbio, si prega di contattare il nostro centro assistenza clienti.

I nostri dettagli di contatto sono di seguito:



0039-0249471447



clienti@aosom.it

IMPORTATO DA:

AOSOM Italy srl

Centro Direzionale Milanofiori

Strada 1 Palazzo F1

20057 Assago (MI)

P.I.: 08567220960

FATTO IN CINA