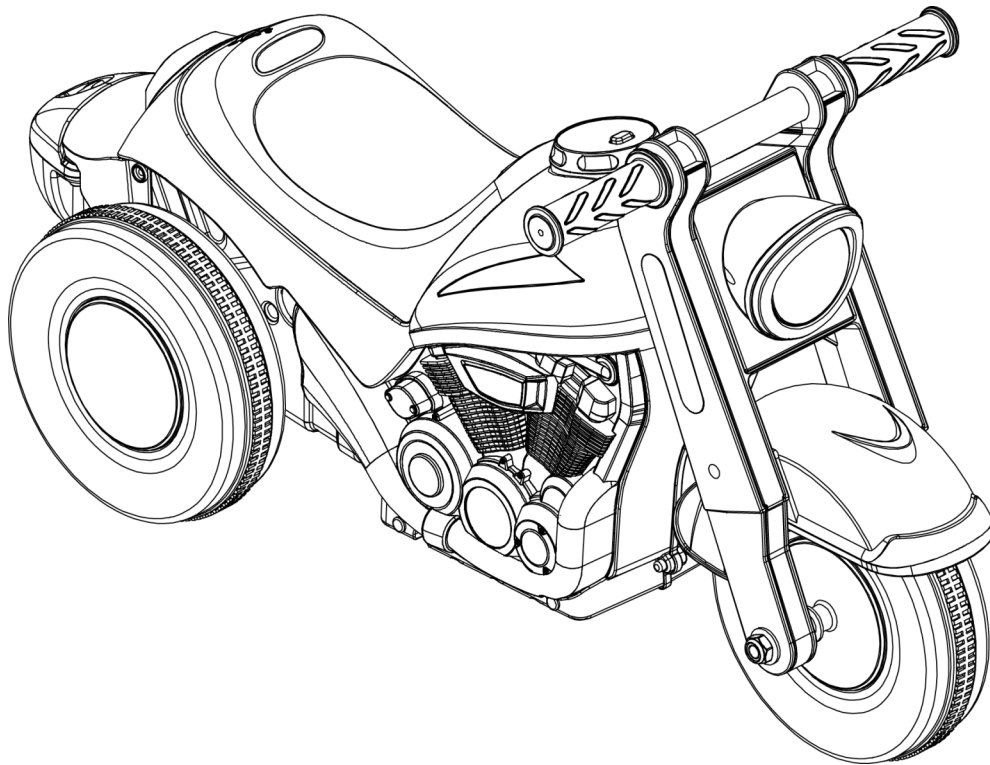


CHILDREN'S ELECTRONIC TOY MOTORCYCLE

IN240500264V01_UK_DE_ES_PT_370-338V00



- Suitable for 18⁺ months
- Maximum user weight: 30kg
- Adult assembly required



Please keep this manual for future reference as it contains important information.

Read and understand this entire manual before using!

OWNER'S MANUAL

Table of Contents

1. *About Your New Vehicle*
2. *Parts List*
3. *Parts Diagram*
4. *Assembly Steps*
5. *How To Operation Your Vehicle*
6. *Maintaining Your Vehicle*

About Your New Vehicle

Thank you for purchasing our products, we want your child to enjoy this product for years to come. Keep these points in mind as you read this guide:

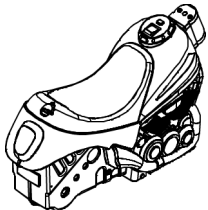
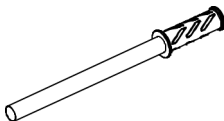
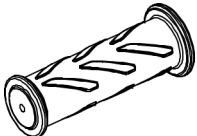
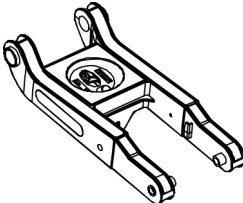
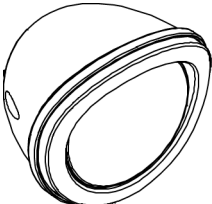
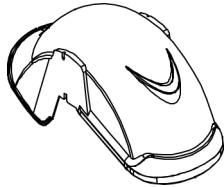
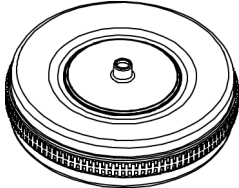
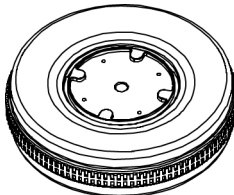
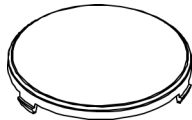
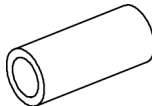
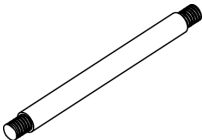
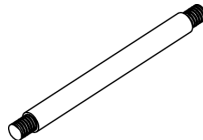
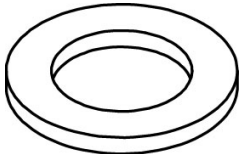

Suitable age:	18 ⁺ months		
Load Capacity:	Under 30Kg		
Size of car:	800*345*420mm		
Carton size:	590*250*345mm		
Material:	PP	Optimum Temperature:	Below 40°C Avoid to use under burning sun

WARNING!

FOR THE SAFETY OF YOUR CHILD, PLEASE READ ALL WARNINGS AND ASSEMBLY/USE INSTRUCTIONS. KEEP THIS GUIDE FOR FUTURE REFERENCE.

- **ADULT ASSEMBLY REQUIRED.** The product contains small parts, which are for adult assembly only. Keep small children away when assembling.
- Always remove protective material and poly bags and dispose before assembly.

Parts List


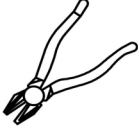

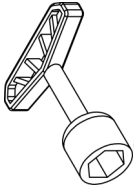
PART NO	PART NAME	PICTURE	Qty (pcs)	REMARKS	PART NO	PART NAME	PICTURE	Qty (pcs)	REMARKS
1	Vehicle body		1		2	Handlebar A		1	
3	Handlebar B		1		4	Fork		1	
5	Head lighting		1	Decorative lights will not light up	6	Mudguard		1	
7	Front Wheel		1		8	Wheel		2	
9	Wheel hub		2		10	Axle sleeve		2	Placed in the rear axle
11	Rear axle		1		12	Front axle		1	
13	Washer		8	Placed in the rear axle and front axle	14	Nut		4	Placed in the rear axle and front axle

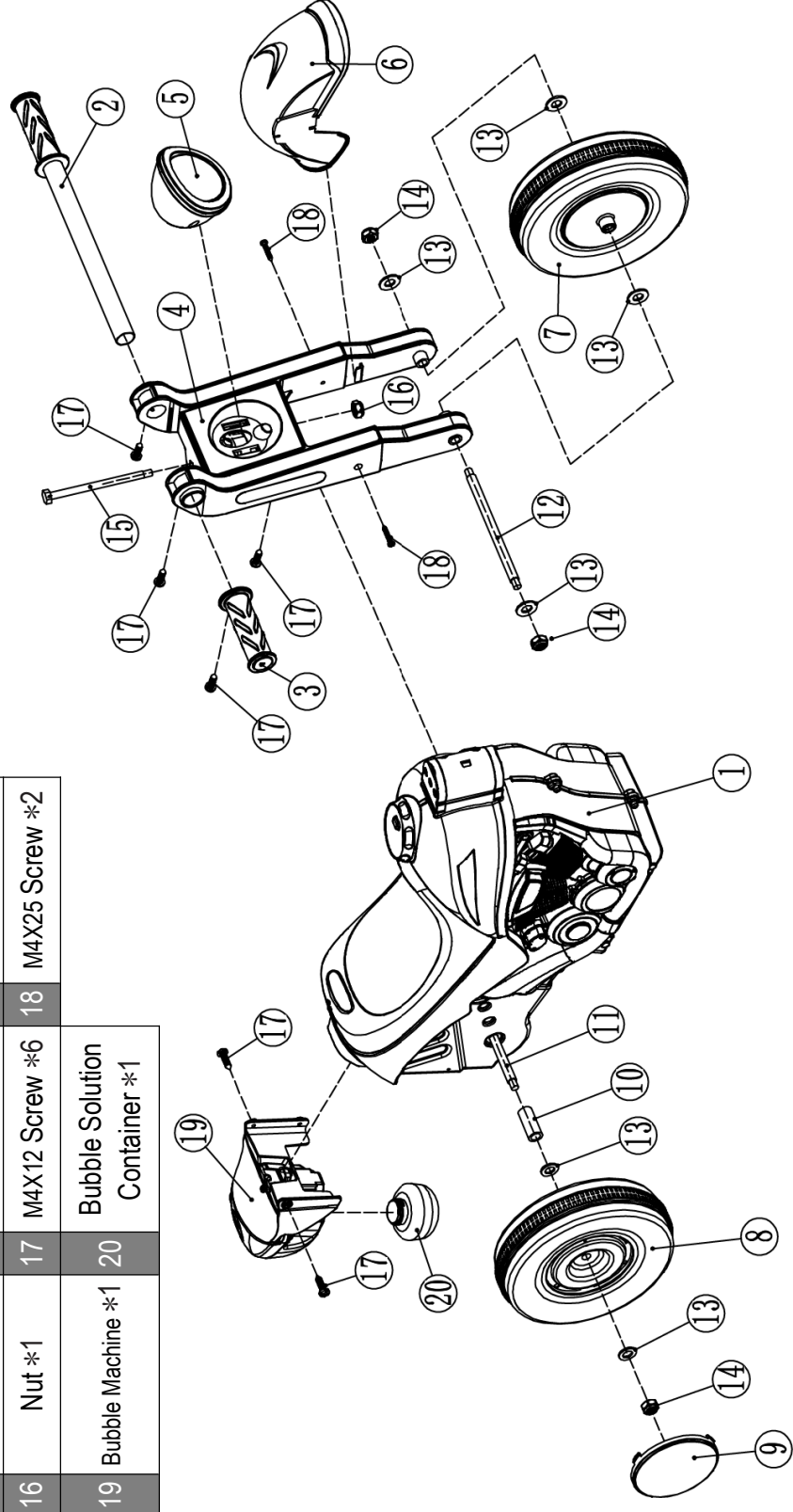
Parts Diagram

1	Vehicle body *1	2	Handlebar A *1	3	Handlebar B *1
4	Fork *1	5	Head lighting *1	6	Mudguard *1
7	Front Wheel *1	8	Wheel *2	9	Wheel hub *2
10	Axle sleeve *2	11	Rear axle *1	12	Front axle *1
13	Washer *8	14	Nut *4	15	Bolt*1
16	Nut *1	17	M4X12 Screw *6	18	M4X25 Screw *2
19	Bubble Machine *1	20	Bubble Solution Container *1		

NOTE: Some Parts Shown are assembled on both sides of vehicle

Tools Required

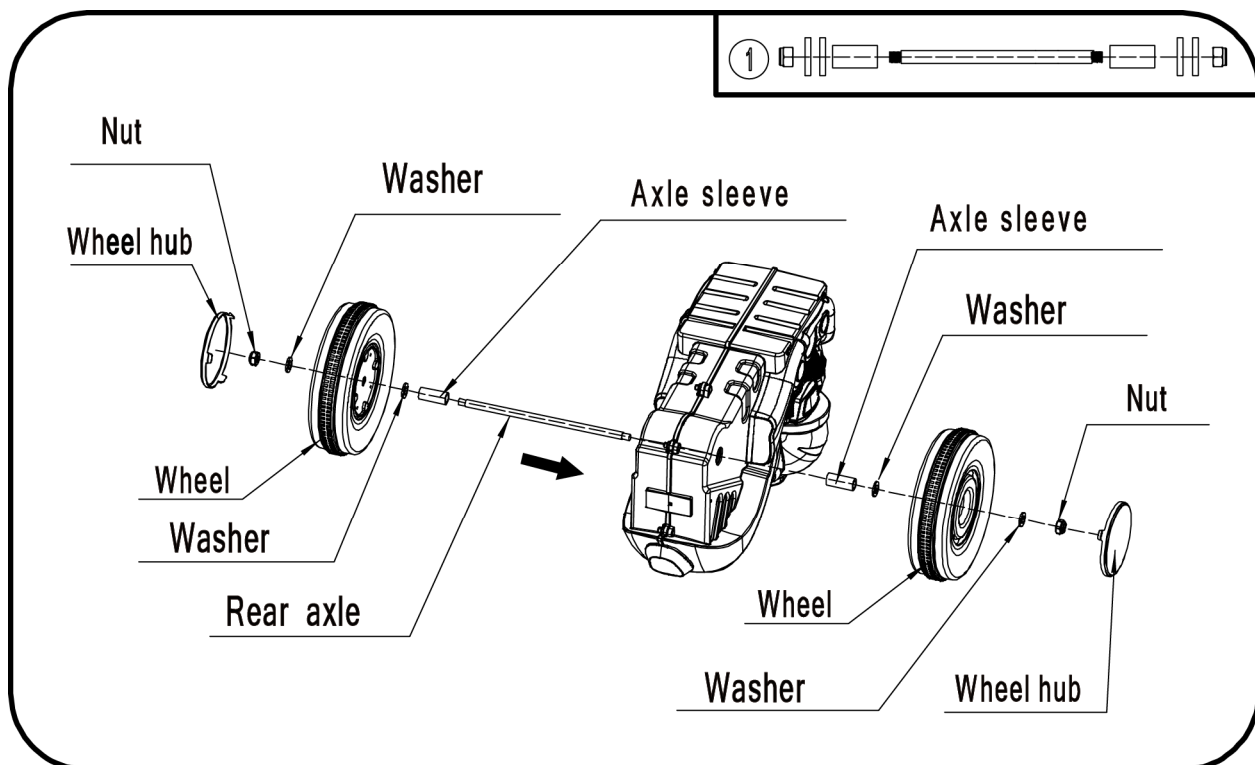
-  Screwdriver(not included)
-  Pliers(not included)
-  Hammer(not included)
-  Spanner



Assembly Steps

- Your new motorcycle requires adult assembly. Please set aside at least 40 minutes for assembly. Children can be harmed by small parts, sharp edges and sharp points in the vehicle's unassembled state. Care should be taken in unpacking and assembly of the vehicle. Children should not handle parts, or help in assembly of the vehicle.
- Please identify all parts before assembly and save all packaging material until assembly is complete to ensure that no parts are discarded.
- Assembly tool for need: screwdriver(not included), pliers(not included), hammer(not included), spanner.

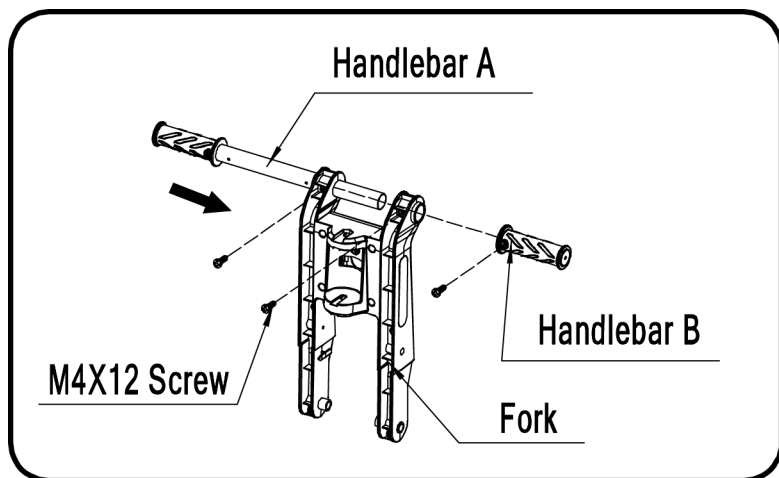
1. Install the back wheel.



- As shown in Figure 1, disconnect the rear axle parts.
- Put the rear axle through the car body.
- Put axle sleeves, washers and wheels to both sides through the rear axle.
- Then Install washers to both sides and fasten with nuts.
- Fix the wheel hub to both sides .

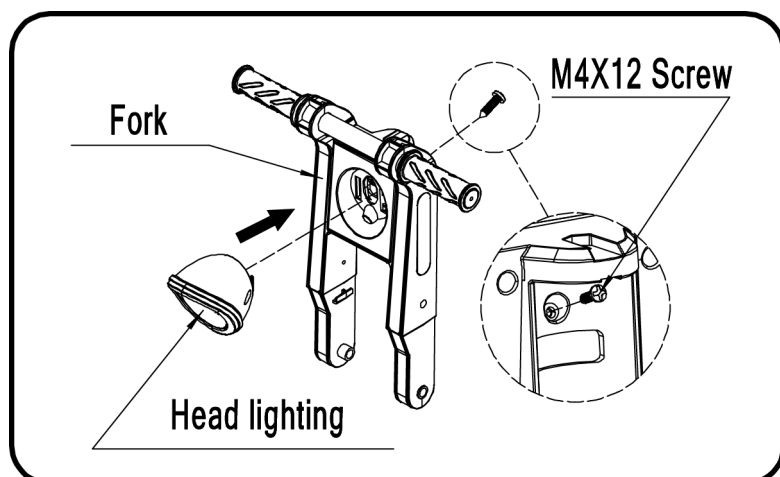
Assembly Steps

2. Install the handlebar.



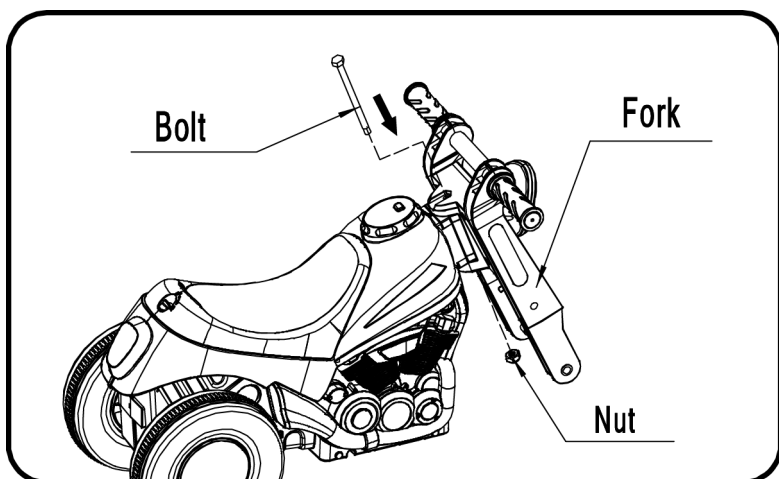
- As shown in the picture, put the handlebar A through the fork, and fasten with the screws.
- Then install handlebar B to handlebar A and fasten with the screws.

3. Install the head lighting.



- As shown in the picture, install head lighting to the corresponding place, and fasten with the screws.

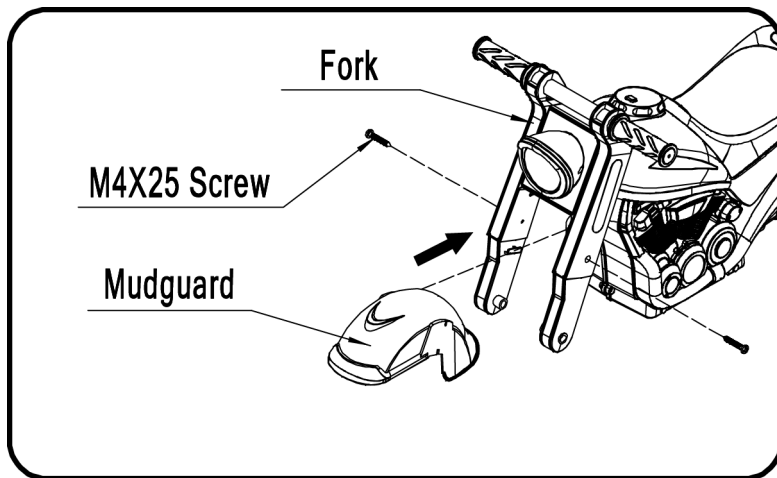
4. Install the fork.



- As shown in the picture, put the bolt through the fork, and tighten the nut.

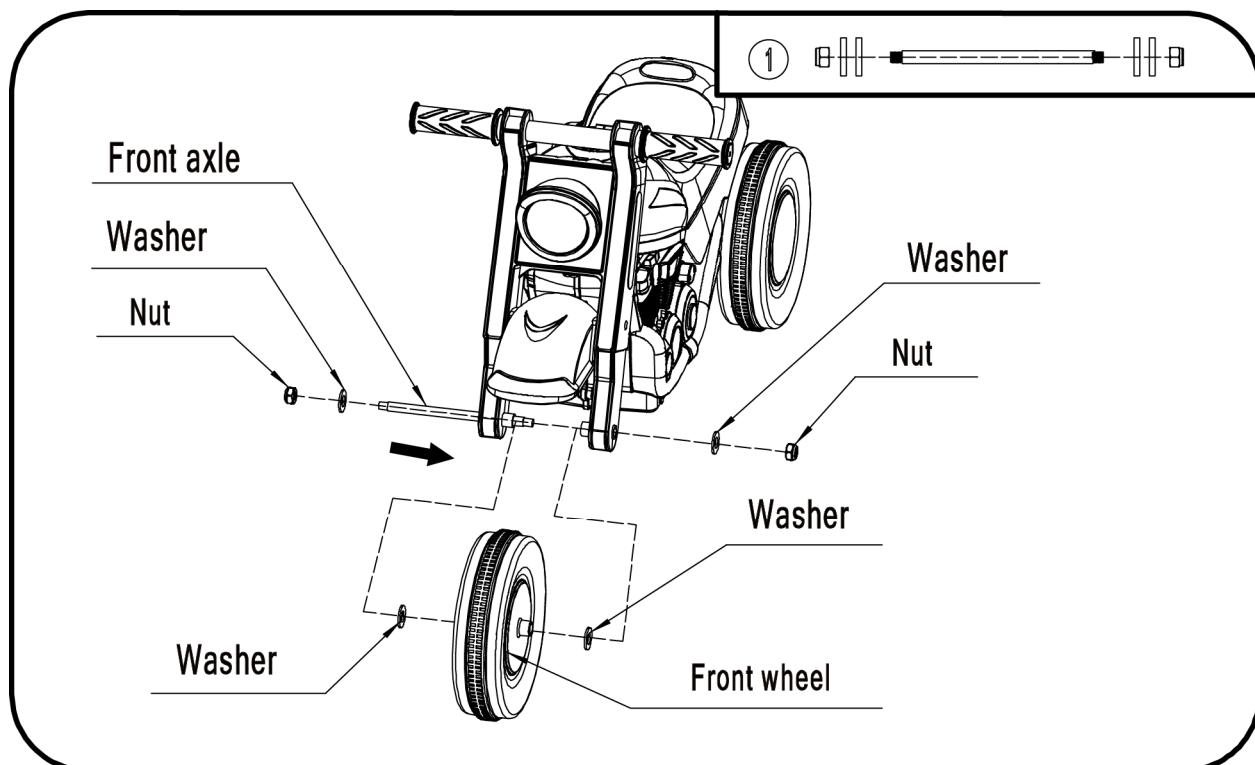
Assembly Steps

5. Install the mudguard.



- As shown in the picture, install mudguard to the corresponding place, and fasten with the screws.

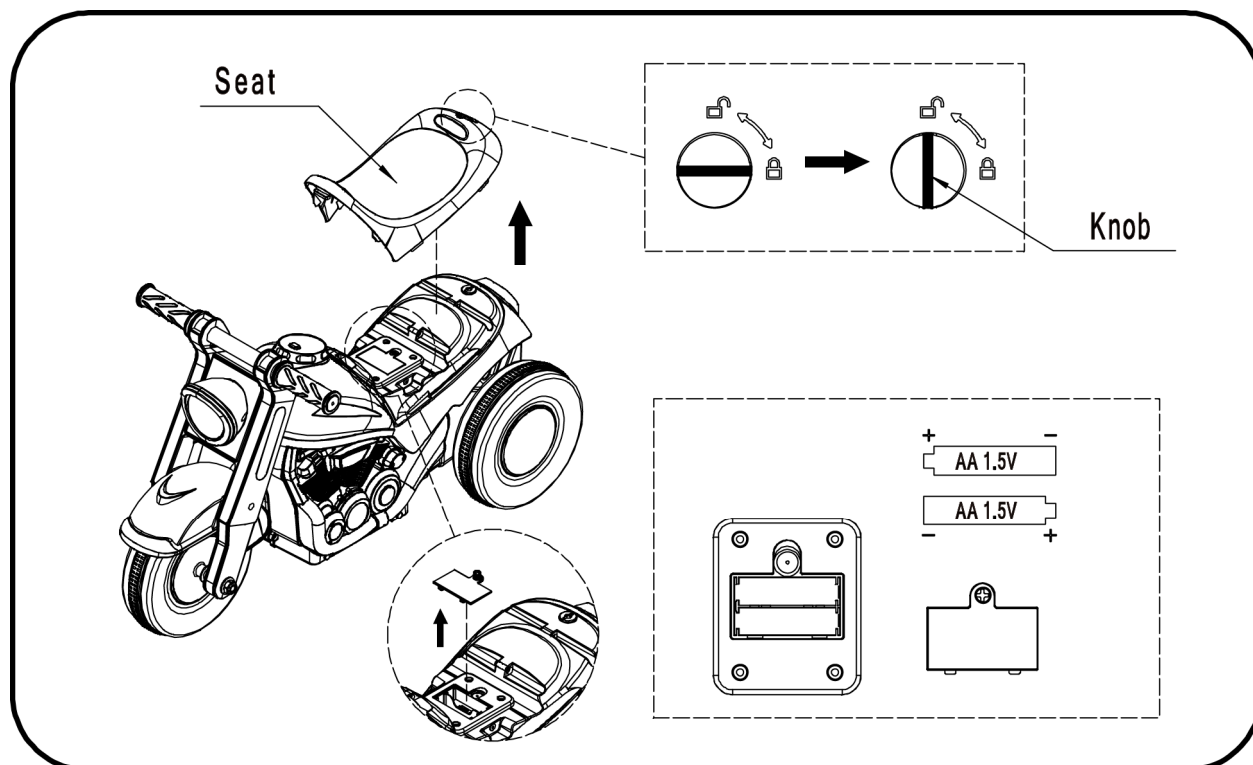
6. Install the front wheel.




- As shown in Figure 1, disconnect the front axle parts.
- Put the front axle through the fork, sequentially installed washer, front wheel, washer.
- Then through the fork, and install washers to both sides and fasten with nuts.

Assembly Steps


7. Install the battery.



- As shown in the picture, rotate the knob to “”, and open the seat.

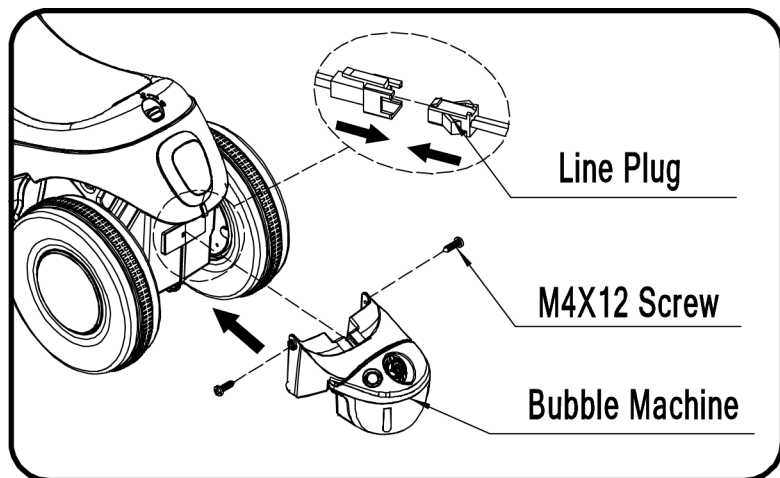
Loosen battery cover of box control and remove the cover. Insert two AA1.5V batteries(See above photo). Replace battery cover .

- non-rechargeable batteries are not to be recharged;
- different type of batteries or new and used batteries are not to be mixed;
- batteries are to be inserted with the correct polarity;
- exhausted batteries are to be removed from the toy;
- the supply terminals are not to be short-circuited.
- rechargeable batteries are only to be charged under adult supervision;
- rechargeable batteries are to be removed from the toy before being charged;
- The transformers or battery charger used with the toy are to be regularly examined for damage to the cord, plug, enclosure and other parts, and in the event of such damage, they must not be used until that damage had been repaired.

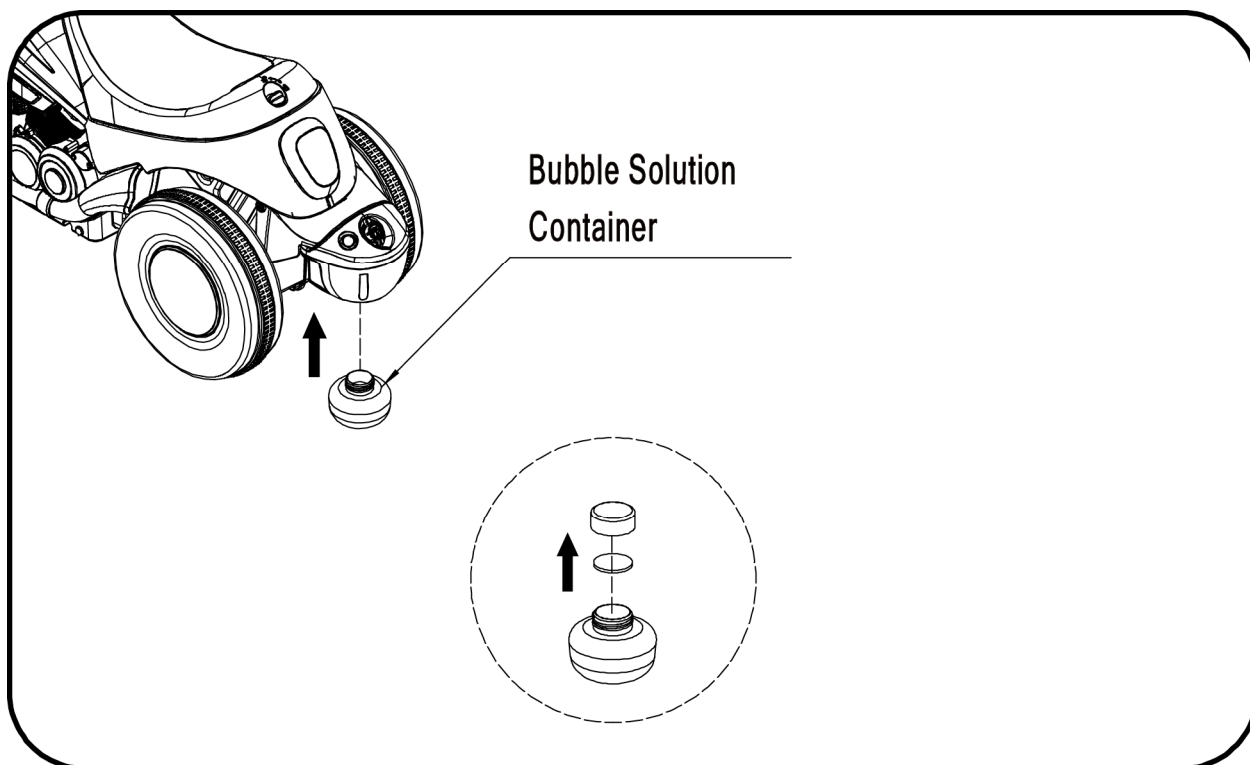
- As shown in the picture, install the seat to the corresponding place, and rotate the knob to “”.

Assembly Steps

8. Install the Bubble Machine and Bubble Solution Container.



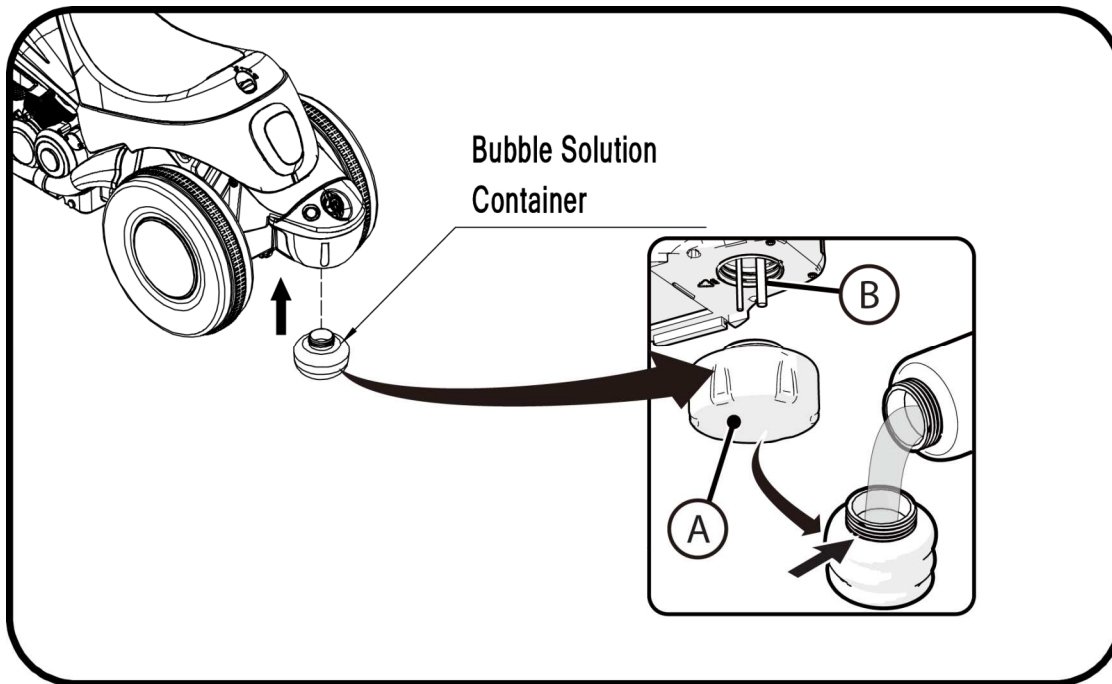
- The line plug butt.
- As shown in the picture, install bubble machine to the corresponding place, and fasten with the screws.



- As shown in the picture, unpack the bubble solution container.
- As shown in the picture, install bubble solution container to the corresponding place.

Assembly Steps

9. USING FILLING RESERVOIR:



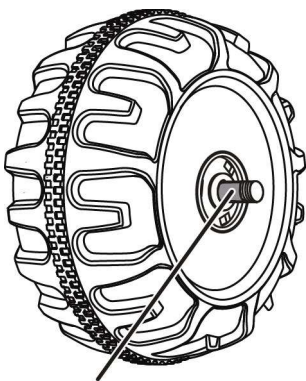
USING FILLING RESERVOIR:

- Hold unit upright and unscrew bubble solution Container A being careful not to spill any liquid.
- Fill Reservoir with bubble solution and reinstall securely being careful not to bend Feed Tubes B.

WARNINGS:

- Bubble solution not for human consumption.
- Eye Irritant: In case of contact with eyes, flush eye thoroughly with water.
- Bubble solution may stain some surfaces.
- Use only commercially available bubble solution.

IMPORTANT SUPPLEMENT TO INSTRUCTION MANUAL



GAP

After assembling any wheel to the axles, please check the gap between the screw thread and the collapsible (refer to below picture), if the gap is too big, please add two or three washers inside the wheel, But after tightening the nut outside the wheel, please turn the wheel by your finger to check if the wheel can run smoothly, this is very important, because if the wheel can run smoothly, it is ok, but if the nut press the wheel and the wheel can't run smoothly, the motor will be broken easily! Then you need to decrease one or two washers to make sure the wheel can run smoothly!

How To Operate Your Vehicle



WARNING!

PREVENT INJURIES AND DEATHS:

- **NEVER LEAVE CHILD UNATTENDED. DIRECT ADULT SUPERVISION IS REQUIRED.** Always keep child in view when child is in vehicle.
- Never use in roadways, near cars, on or near steep inclines or steps, swimming pools or other bodies of water.
- Always wear shoes.
- Always sit on the seat.
- Suitable for age 18⁺months; Maximum user weight is 30 kgs.
- Not to be used in traffic
- A recommendation for adult supervision of young children.
- The toy should be used with caution since skill is required to avoid falls or collisions causing injury to the user or third parties.

Must confirm before using that following work which is already finished:

- Finishing the complete car to assemble according to the steps that the manual described.
- All places to need the screw guarantee the screw has already been locked.

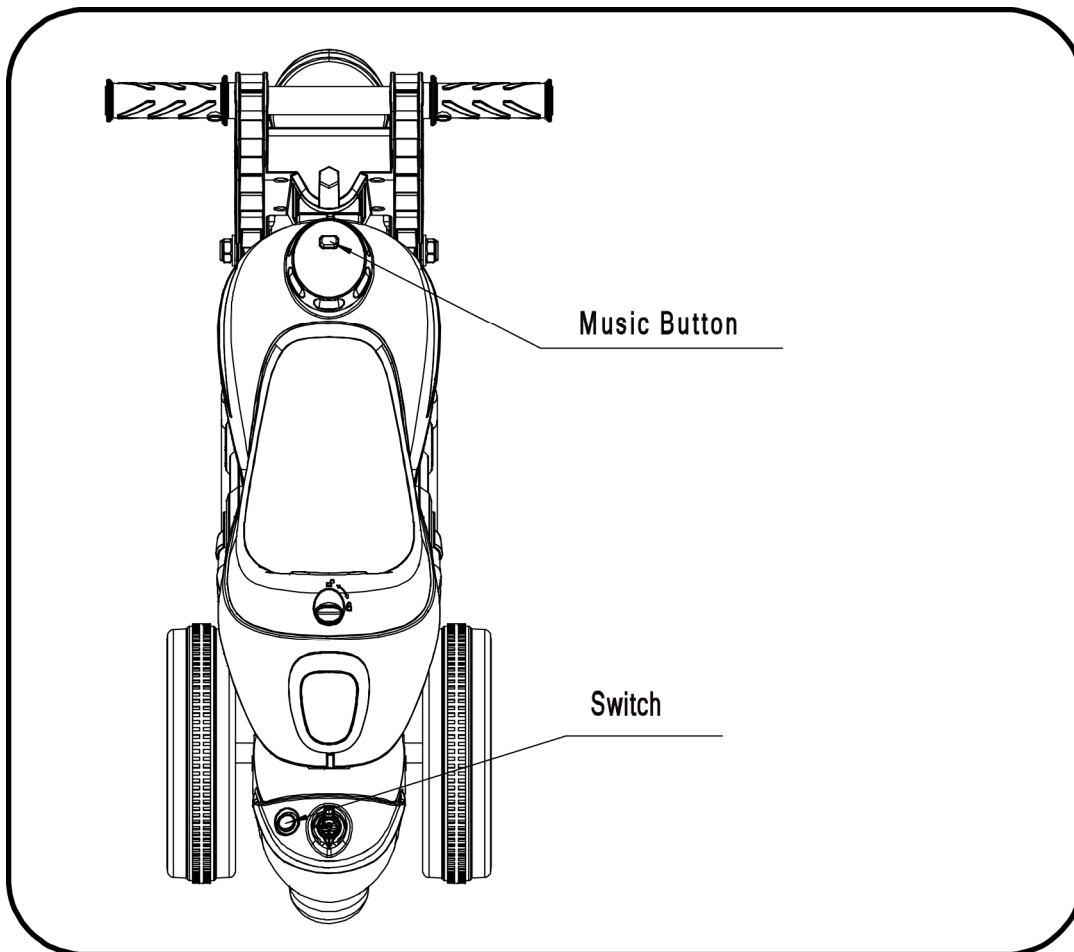
Rules for Safe Riding

READ THESE RULES ALOUD TO YOUR CHILD AND THEIR PLAYMATES AND MAKE SURE THEY UNDERSTAND THEM!

- This toy is no break. Always wear a helmet and protective clothing when riding.
- Direct Adult Supervision Required.
- Keep Children within Safe Riding Areas.
- Never driving in roadway, near motor vehicles, on lawn space, on near steep inclines or steps, swimming pools or other bodies of water.
- Use the toy only on flat surfaces. such as inside your house, garden or playground.
- Never use in the dark. A child could encounter unexpected obstacles and have an accident. Operate the vehicle only in the daytime or a well-lit area.
- It is not recommended to drive the vehicle on wet surfaces or on lopes of greater than 15 degrees.
- Do not use this vehicle outdoors when it is raining or snowing.
- Make sure you come to a complete stop before changing directions from forward to back.
- Please follow the correct weight and age limits allowed to drive this vehicle.
- Inspect connections of the vehicle periodically.
- In order to avoid accidents, please ensure the vehicle is safe before riding.
- Do not let any child touch the wheels or be near them when the car is moving .

How To Operate Your Motorcycle

Use Operation



TO USE BUBBLE MAKER:

- Turn Switch ON to activate Bubble feature.
- Turn Switch off to de-activate Bubble feature.

NOTE: Bubble feature will only function when music button is ON.

Maintaining Your Vehicle

- It is parents' responsibility to check main parts of the toy before using, Must regularly examine for potential hazard, such as screws are fastening enclosure of other parts and that in the event of such damage, the toy must not be until that damage had been properly removed.
- Make sure the plastic parts of the vehicle are not cracked or broken.
- Occasionally use a lightweight oil to lubricate moving parts such as wheels.
- Park the vehicle indoors or cover it with a tarp to protect it from wet weather.
- Keep the vehicle away from sources of heat, such as stoves and heaters. Plastic parts may melt.
- Do not wash the vehicle with a hose. Do not wash the vehicle with soap and water.
- Clean the vehicle with a soft, dry cloth. To restore shine to plastic parts, use a non-wax furniture polish. Do not use car wax. Do not use abrasive cleaners.
- Do not drive the vehicle in loose dirt, sand or fine gravel which could damage moving parts。

UK

If you have any questions, please contact our customer care center.

Our contact details are below:

 0044-800-240-4004

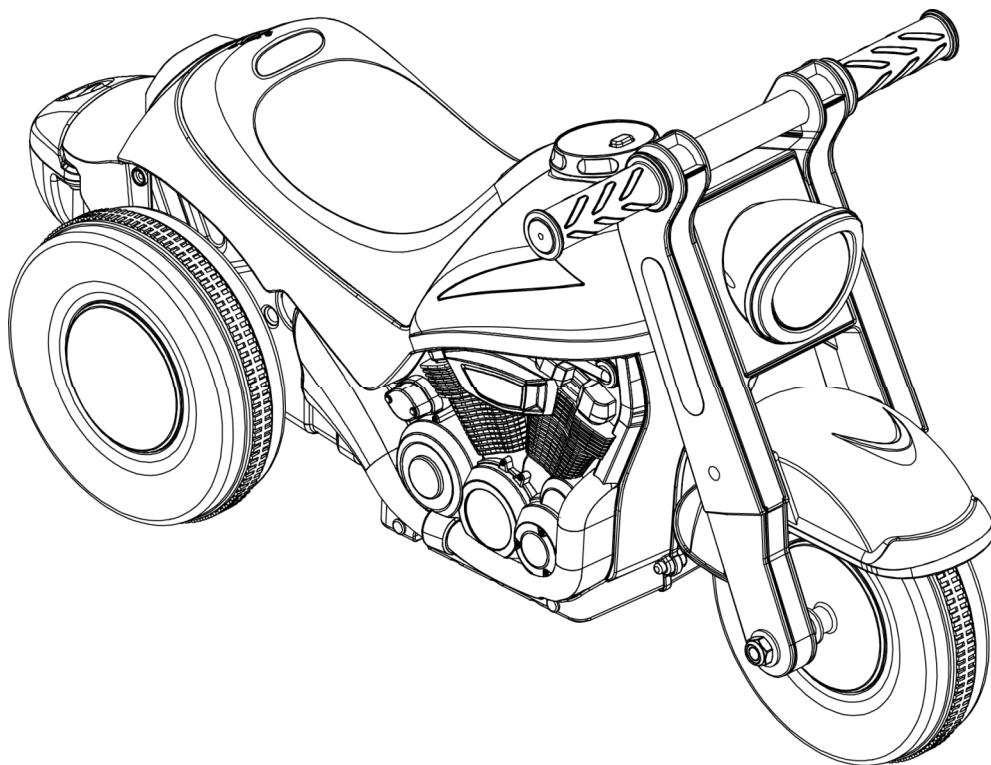
 enquiries@mhstar.co.uk

IMPORTER ADDRESS:
MH STAR UK LTD
Unit 27, Perivale Park,
Horsenden Lane South
Perivale, UB6 7RH
MADE IN CHINA

Our products are suitable for

ASTM F963; GB6675; EN71 standard.

KINDER ELEKTRONISCHES SPIELZEUG-MOTORRAD



- Geeignet ab 18⁺ Monate
- Maximales Gewicht des Benutzers: 30 kg
- Montage durch einen Erwachsenen erforderlich



Bitte bewahren Sie dieses Handbuch zum späteren Nachschlagen auf, da es wichtige Informationen enthält.

Lesen und verstehen Sie dieses Handbuch vor der Verwendung vollständig!

Inhaltsverzeichnis

1. Über Ihr Neues Fahrzeug
2. Teileliste
3. Teile-Diagramm
4. Montageschritte
5. Wie Sie Ihr Fahrzeug betreiben
6. Wartung Ihres Fahrzeugs

Über Ihr Neues Fahrzeug

Vielen Dank für den Kauf unserer Produkte. Wir möchten, dass Ihr Kind jahrelang Freude an diesem Produkt hat. Beachten Sie diese Punkte, wenn Sie diese Anleitung lesen:

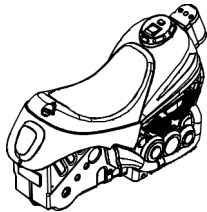
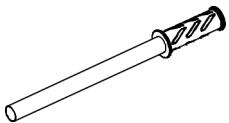
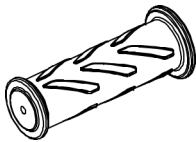
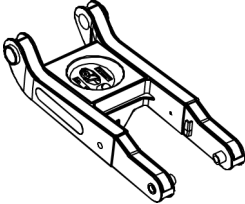
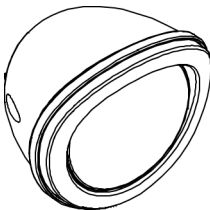
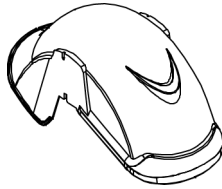
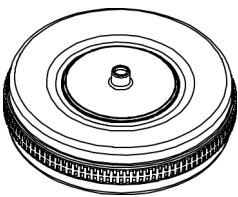
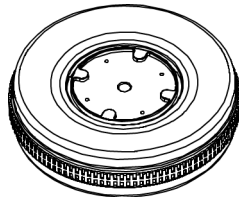
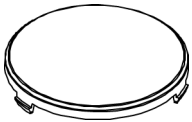
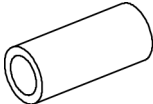
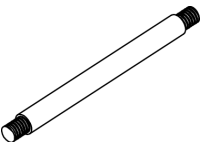
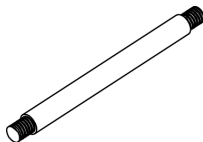
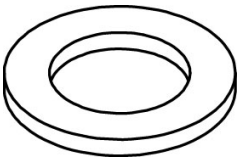

Geeignetes Alter:	18 ⁺ Monate		
Belastbarkeit:	Unter 30Kg		
Größe des Wagens:	800*345*420mm		
Abmessung des Kartons:	590*250*345mm		
Material:	PP	Optimale Temperatur:	Unter 40 °C Vermeiden Sie die Verwendung unter stechender Sonne

ACHTUNG!

ZUR SICHERHEIT IHRES KINDES LESEN SIE BITTE ALLE WARNHINWEISE UND MONTAGE-/VERWENDUNGSANWEISUNGEN. BEWAHREN SIE DIESE ANLEITUNG ZUM SPÄTEREN NACHSCHLAGEN AUF.

- Erwachsenenmontage erforderlich. Das Produkt enthält Kleinteile, die nur von Erwachsenen zusammengebaut werden dürfen. Halten Sie kleine Kinder bei der Montage fern.
- Entfernen Sie immer das Schutzmaterial und die Polybeutel und entsorgen Sie diese vor dem Zusammenbau.

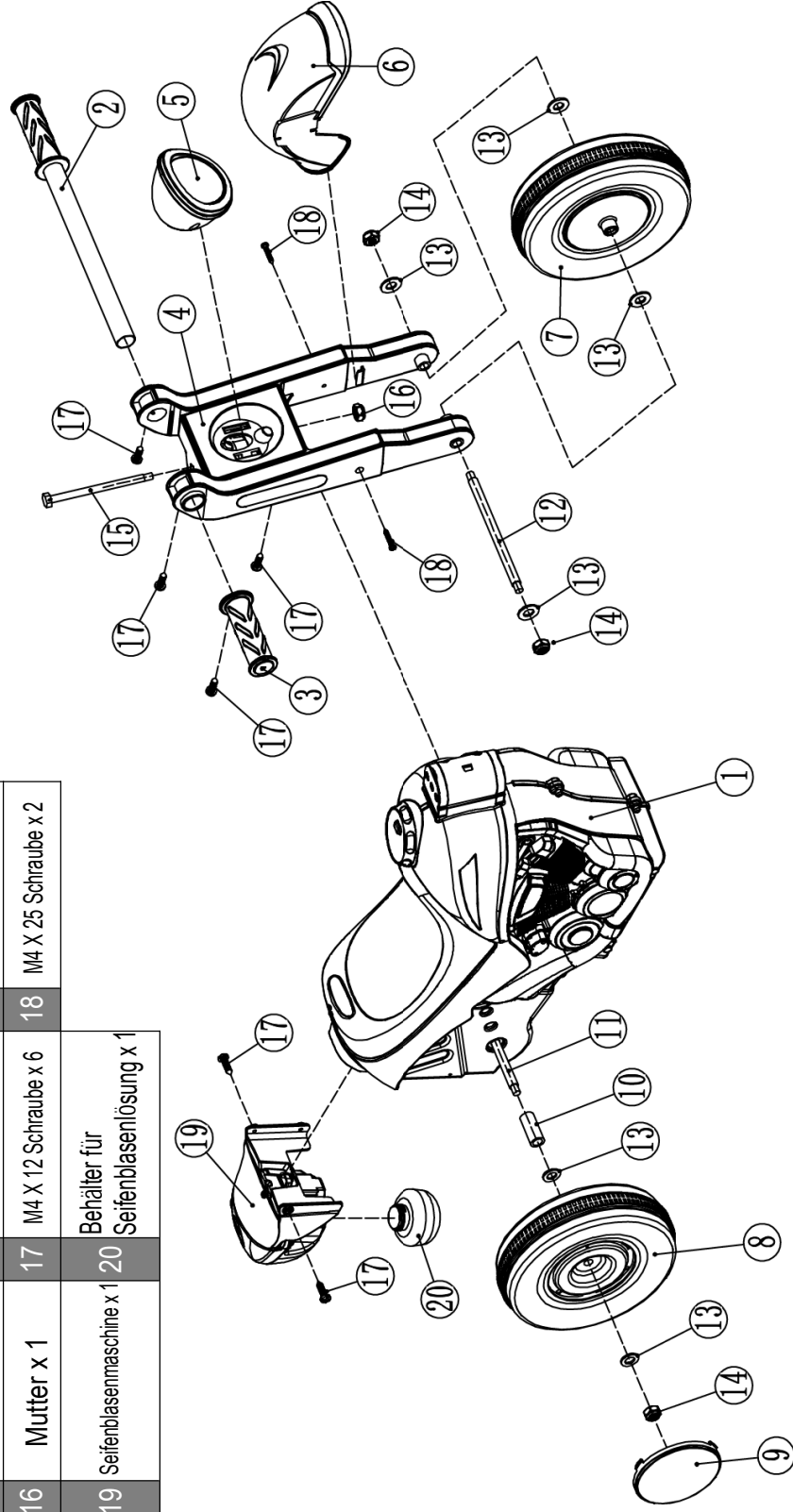
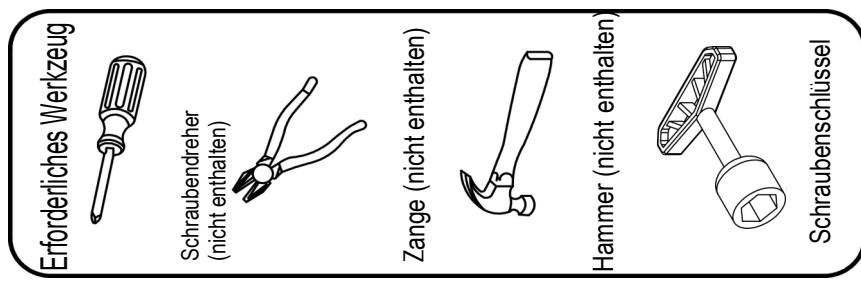
Teileliste

TEILNUMMER	TEILE-BEZEICHNUNG	BILD	Menge (Stück)	HINWEISE	TEILNUMMER	TEILE-BEZEICHNUNG	BILD	Menge (Stück)	HINWEISE
1	Karosserie		1		2	Lenkergriff A		1	
3	Lenkergriff B		1		4	Gabel		1	
5	Scheinwerfer		1	Dekorative Lichter leuchten nicht auf	6	Kotflügel		1	
7	Vorderrad		1		8	Rad		2	
9	Radnabe		2		10	Achsmanschette		2	In die Hintera- chse gestellt
11	Hinterachse		1		12	Vorderachse		1	
13	Unterlegscheibe		8	In die Hintera- chse gestellt und Vorderach- se	14	Mutter		4	In die Hintera- chse gestellt und Vorderach- se

Teile-Diagramm

1	Karosserie x 1	2	Lenkergriff A x 1	3	Lenkergriff B x 1
4	Gabel x 1	5	Scheinwerfer x 1	6	Kofflflügel x 1
7	Vorderrad x 1	8	Rad x 2	9	Radnabe x 2
10	Achsmanschette x 2	11	Hinterachse x 1	12	Vorderachse x 1
13	Unterlegscheibe x 8	14	Mutter x 4	15	Schraube x 1
16	Mutter x 1	17	M4 X 12 Schraube x 6	18	M4 X 25 Schraube x 2
19	Seifenblasmaschine x 1	20	Behälter für Seifenblaslösung x 1		

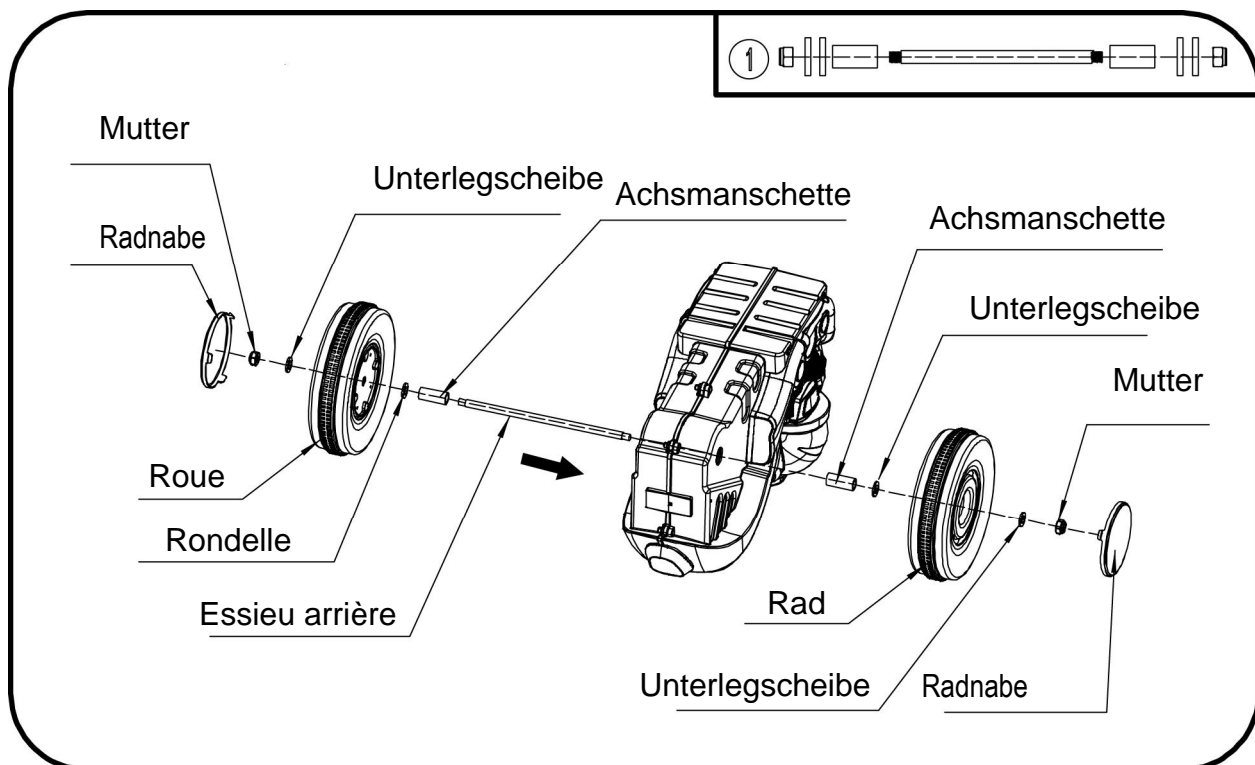
HINWEIS: Einige der abgebildeten Teile werden auf beiden Seiten des Fahrzeugs montiert



Montageschritte

- Ihr neues Motorrad muss von Erwachsenen zusammengebaut werden. Bitte nehmen Sie sich für die Montage mindestens 40 Minuten Zeit. Kinder können im unmontierten Zustand des Fahrzeugs durch Kleinteile, scharfe Kanten und spitze Gegenstände verletzt werden. Gehen Sie beim Auspacken und Zusammenbau des Fahrzeugs vorsichtig vor. Kinder sollten keine Teile handhaben oder bei der Montage des Fahrzeugs helfen.
- Bitte kennzeichnen Sie alle Teile vor dem Zusammenbau und heben Sie das gesamte Verpackungsmaterial bis zum Ende des Zusammenbaus auf, um sicherzustellen, dass keine Teile weggeworfen werden.
- •Für die Montage benötigen Sie: Schraubendreher (nicht enthalten), Zange (nicht enthalten), Hammer (nicht enthalten), Schraubenschlüssel.

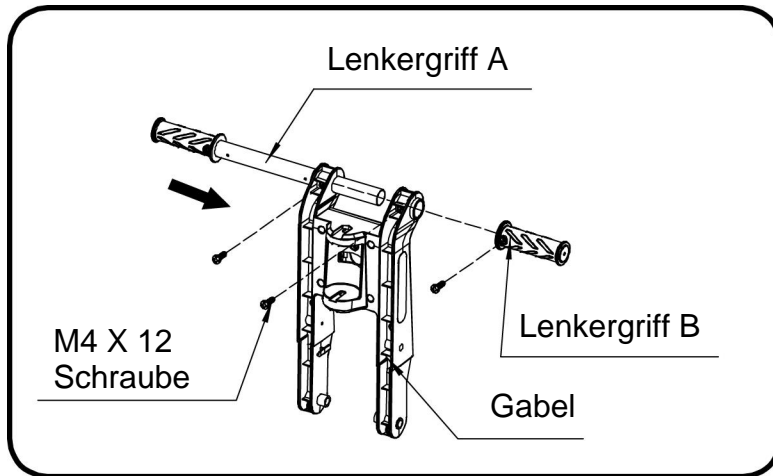
1. Installieren Sie das Hinterrad.



- Trennen Sie, wie in Abbildung 1 gezeigt, die Teile der Hinterachse.
- Stecken Sie die Hinterachse durch die Karosserie.
- Stecken Sie Achsmanschetten, Unterlegscheiben und Räder auf beiden Seiten durch die Hinterachse.
- Installieren Sie dann Unterlegscheiben auf beiden Seiten und befestigen Sie sie mit Muttern.
- Befestigen Sie die Radnabe auf beiden Seiten.

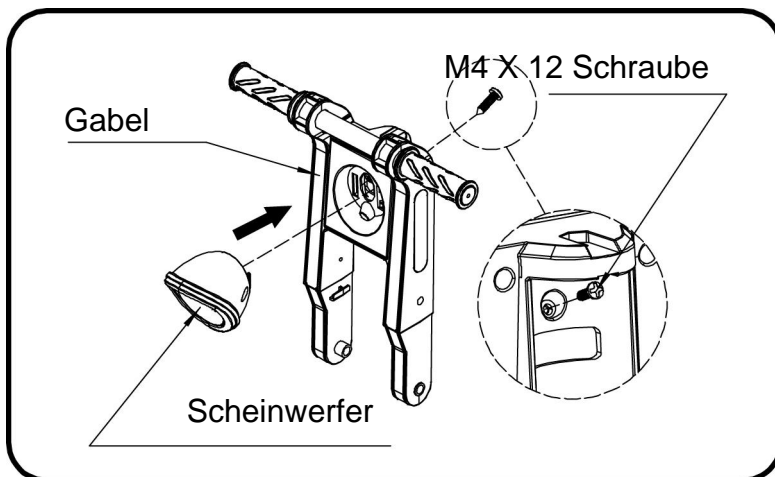
Montageschritte

2. Installieren Sie den Lenker.



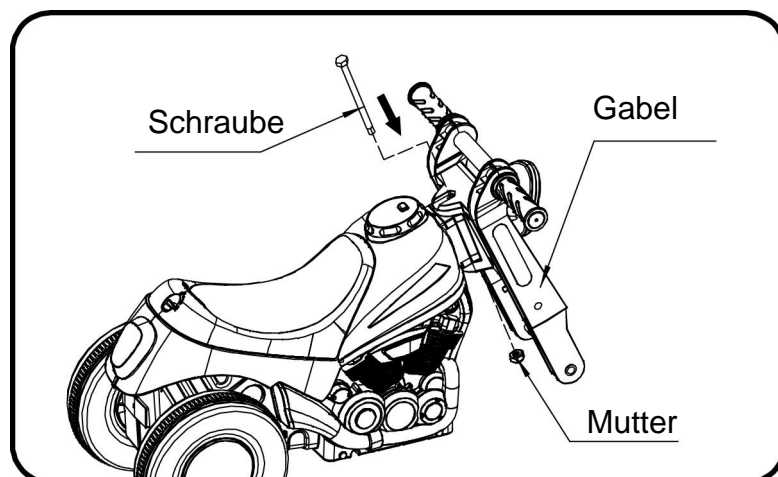
- Stecken Sie den Lenker A wie in der Abbildung gezeigt durch die Gabel und befestigen Sie ihn mit den Schrauben.
- Installieren Sie dann den Lenkergriff B am Lenker A und befestigen Sie ihn mit den Schrauben.

3. Installieren Sie den Scheinwerfer.



- Installieren Sie den Scheinwerfer, wie in der Abbildung gezeigt, an der entsprechenden Stelle und befestigen Sie ihn mit den Schrauben.

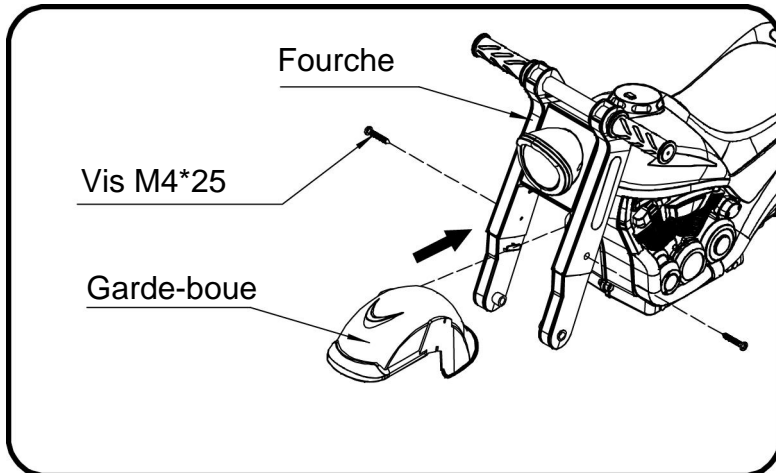
4. Installieren Sie die Gabel.



- Stecken Sie, wie auf dem Bild zu sehen, den Bolzen durch die Gabel und ziehen Sie die Mutter fest.

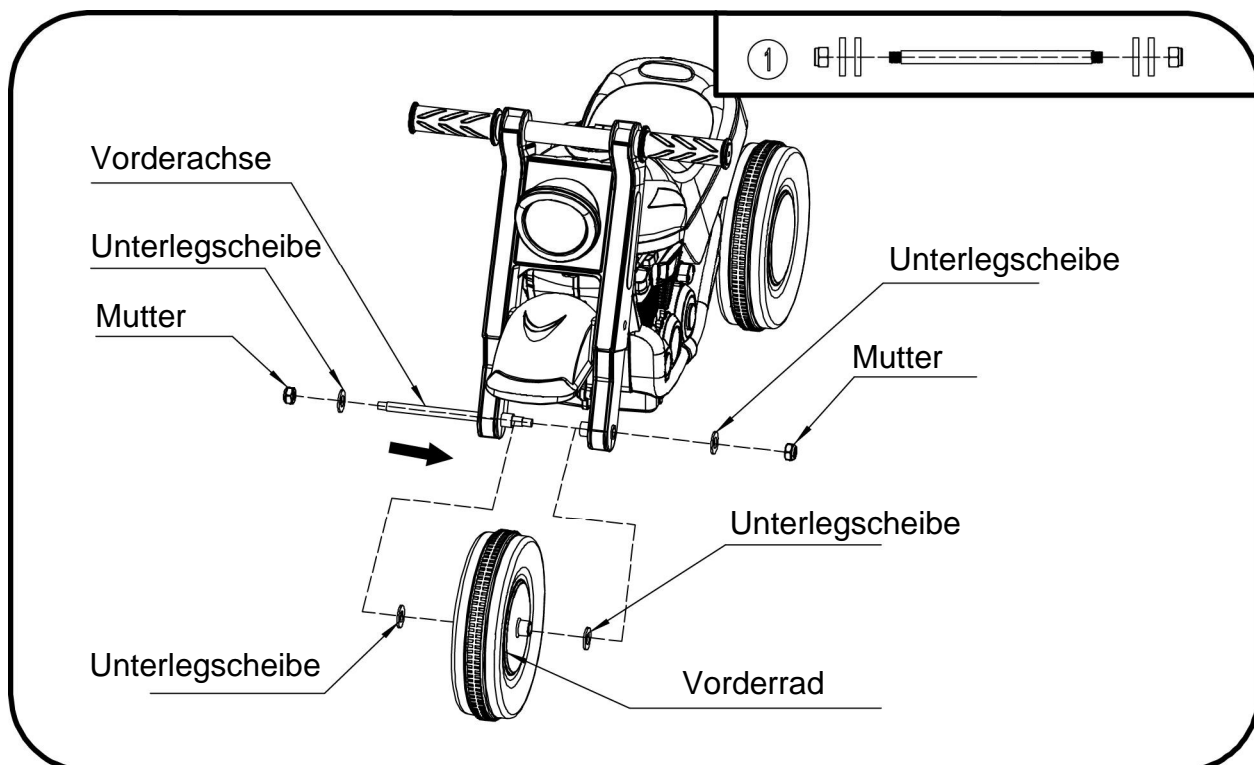
Montageschritte

5. Installieren Sie den Kotflügel.



- Installieren Sie das Radspritzschutzblech, wie in der Abbildung gezeigt, an der entsprechenden Stelle und befestigen Sie es mit den Schrauben.

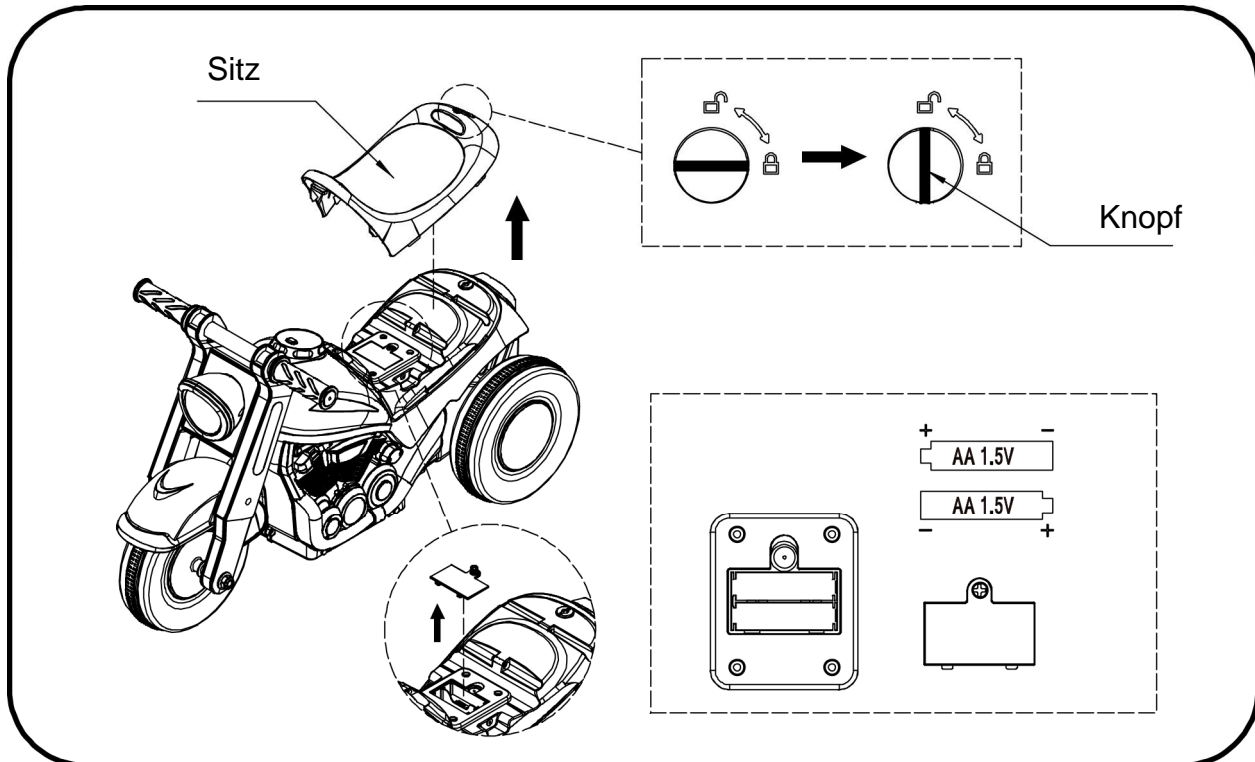
6. Installieren Sie das Vorderrad.





- Trennen Sie, wie in Abbildung 1 gezeigt, die Teile der Vorderachse.
- Stecken Sie die Vorderachse durch die Gabel, installieren Sie nacheinander Unterlegscheibe, Vorderrad und Unterlegscheibe.
- Dann durch die Gabel, und installieren Sie Unterlegscheiben auf beiden Seiten und befestigen Sie mit Muttern.

Montageschritte

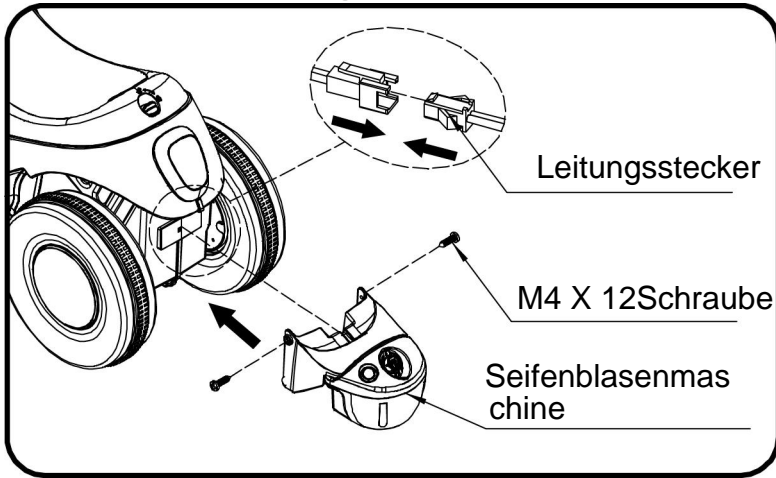
7. Installieren Sie die Batterie.



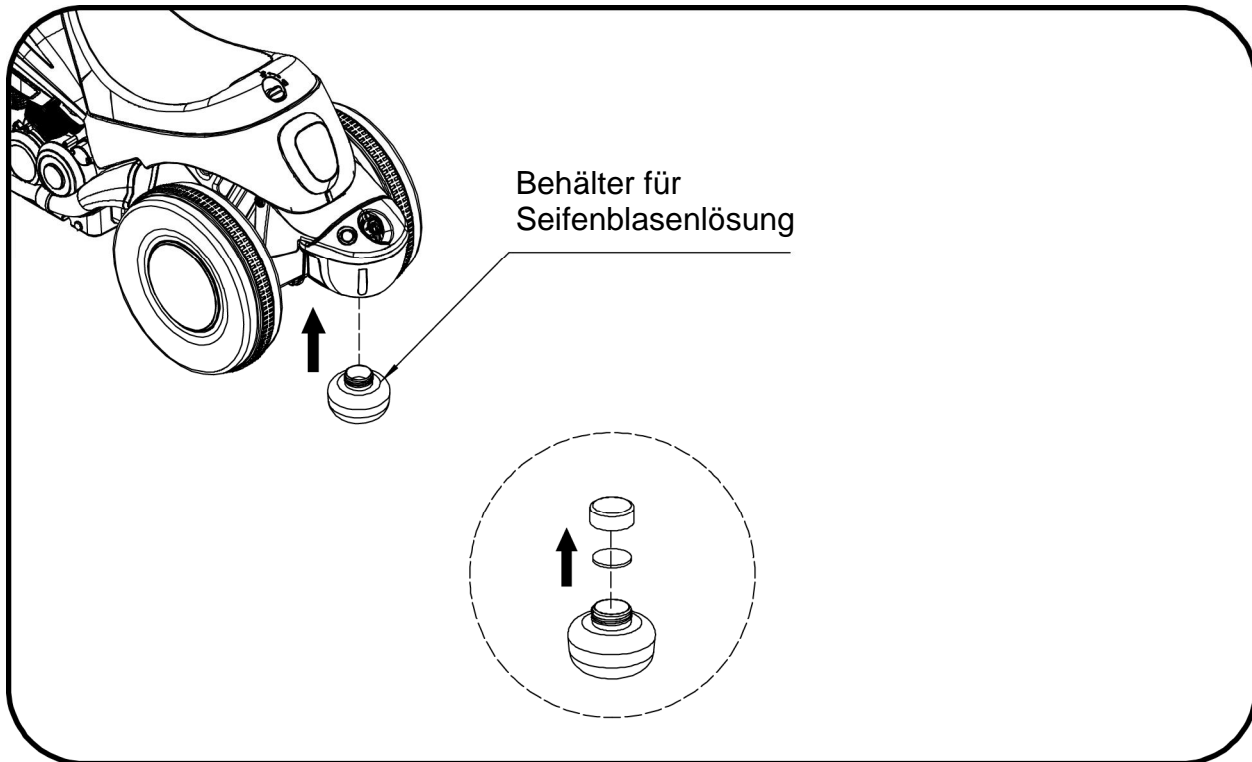
- Drehen Sie, wie in der Abbildung gezeigt, den Knopf auf „“, und öffnen Sie den Sitz.
- Lösen Sie den Batteriefachdeckel des Steuerkastens und entfernen Sie den Deckel. Legen Sie zwei AA1,5V Batterien ein (siehe Foto oben). Befestigen Sie den Batteriefachdeckel wieder
- Nicht wiederaufladbare Akkus dürfen nicht wieder aufgeladen werden;
- Verschiedene Arten von Akkus oder neue und gebrauchte Akkus dürfen nicht vermischt werden;
- Akkus müssen mit der richtigen Polarität eingelegt werden;
- Erschöpfte Akkus sind aus dem Spielzeug zu entfernen;
- Die Versorgungsklemmen dürfen nicht kurzgeschlossen werden.
- Wiederaufladbare Akkus dürfen nur unter Aufsicht von Erwachsenen geladen werden;
- Die Stromwandler oder Akkuladegeräte, die mit dem Spielzeug verwendet werden, sind regelmäßig auf Schäden am Kabel, am Stecker, am Gehäuse und an anderen Teilen zu überprüfen; im Falle eines solchen Schadens dürfen sie nicht verwendet werden, bis der Schaden behoben ist.
- Installieren Sie den Sitz, wie in der Abbildung gezeigt, an der entsprechenden Stelle und drehen Sie den Knopf auf „“.

Montageschritte

8. Installieren Sie die Seifenblasmaschine und den Behälter für die Seifenblaslösung.



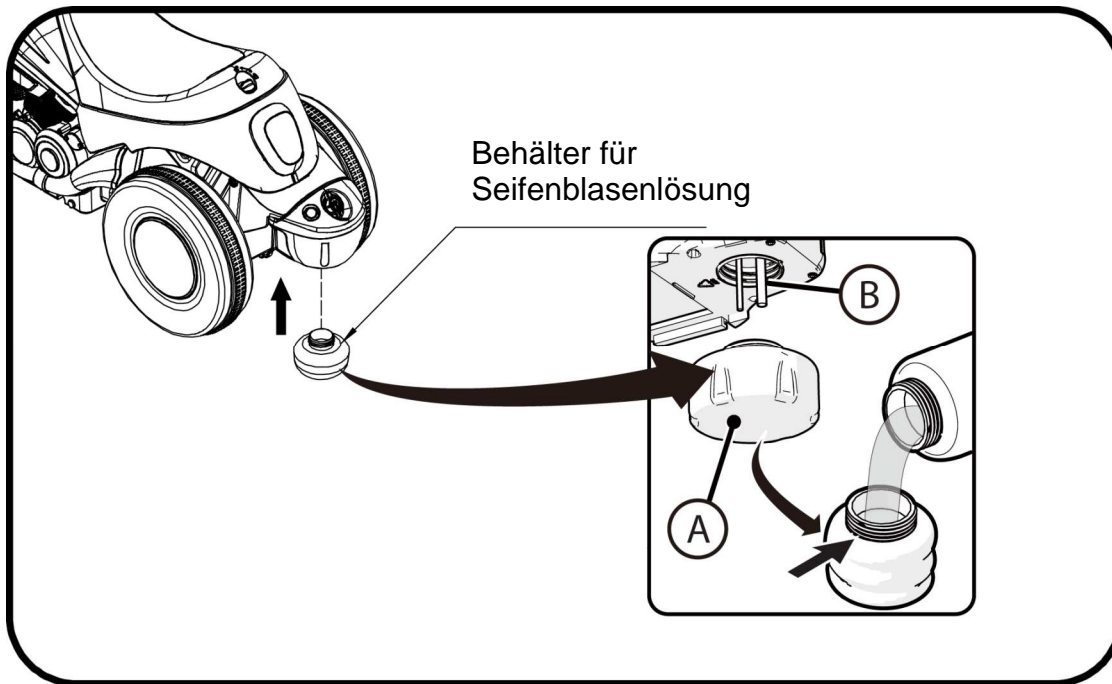
- Der Kabelstecker.
- Installieren Sie die Seifenblasmaschine, wie in der Abbildung gezeigt, an der entsprechenden Stelle und befestigen Sie sie mit den Schrauben.



- Packen Sie den Behälter für die Seifenblaslösung aus, wie in der Abbildung gezeigt.
- Installieren Sie den Behälter für die Seifenblaslösung wie in der Abbildung gezeigt an der entsprechenden Stelle.

Montageschritte

9. VERWENDUNG DES FÜLLBEHÄLTERS:



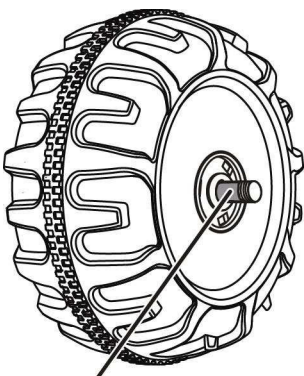
VERWENDUNG DES FÜLLBEHÄLTERS:

- Halten Sie das Gerät aufrecht und schrauben Sie den Behälter für Seifenblasenlösung A ab, wobei Sie darauf achten müssen, keine Flüssigkeit zu verschütten.
- Füllen Sie den Behälter mit Seifenblasenlösung und schrauben Sie ihn wieder fest. Achten Sie darauf, die Einfüllstutzen B nicht zu verbiegen.

Warnungen:

- Seifenblasenlösung ist nicht für den menschlichen Verbrauch bestimmt.
- Augenreizend: Falls Sie sich an die Augen wenden, spülen Sie die Augen gründlich mit Wasser aus.
- Seifenblasenlösung kann auf einigen Oberflächen Flecken hinterlassen.
- Verwenden Sie nur handelsübliche Seifenblasenlösung.

WICHTIGE ERGÄNZUNG ZUR BEDIENUNGSANLEITUNG



SPALT

Nach der Montage jedes Rades auf die Achsen, prüfen Sie bitte die Lücke zwischen dem Schraubengewinde und dem Federteil (siehe Bild unten), wenn die Lücke zu groß ist, fügen Sie bitte zwei oder drei Unterlegscheiben im Inneren des Rades hinzu, aber nachdem Sie die Mutter außerhalb des Rades festziehen, drehen Sie bitte das Rad mit dem Finger, um zu prüfen, ob das Rad reibungslos laufen kann, dies ist sehr wichtig, denn wenn das Rad reibungslos laufen kann, ist es in Ordnung, aber wenn die Mutter das Rad drückt und das Rad nicht reibungslos laufen kann, wird der Motor leicht brechen! Dann müssen Sie eine oder zwei Unterlegscheiben abnehmen, um sicherzustellen, dass das Rad reibungslos laufen kann!

So betreiben Sie Ihr Fahrzeug



ACHTUNG!

VERLETZUNGEN UND TODESFÄLLE VERHINDERN:

- LASSEN SIE IHR KIND NIEMALS UNBEAUF SICHTIGT. DIREKTE BEAUF SICHTIGUNG DURCH EINEN ERWACHSENEN IST ERFORDERLICH. Das Kind immer im Auge behalten, wenn es sich im Fahrzeug befindet.
- Verwenden Sie das Gerät niemals im Straßenverkehr, in der Nähe von Autos, auf oder in der Nähe von steilen Gefällen oder Treppen, Schwimmbädern oder anderen Gewässern.
- Tragen Sie immer Schuhe.
- Immer auf dem Sitz sitzen.
- Geeignet für Kinder ab 18⁺ Monate; maximales Benutzergewicht 30 kg.
- Nicht für die Verwendung im Straßenverkehr geeignet.
- Eine Empfehlung für die Beaufsichtigung von Kleinkindern durch Erwachsene.
- Das Spielzeug sollte mit Vorsicht verwendet werden, da Fähigkeiten erforderlich sind, um Stürze oder Zusammenstöße zu vermeiden, die zu Verletzungen des Benutzers oder Dritter führen können.

Muss vor der Verwendung bestätigt werden, dass die Arbeit bereits beendet ist:

- Schließen Sie die Montage des kompletten Fahrzeugs gemäß den in der Bedienungsanleitung beschriebenen Schritten ab.
- An allen Stellen, an denen die Schraube benötigt wird, ist die Verschraubung bereits verriegelt.

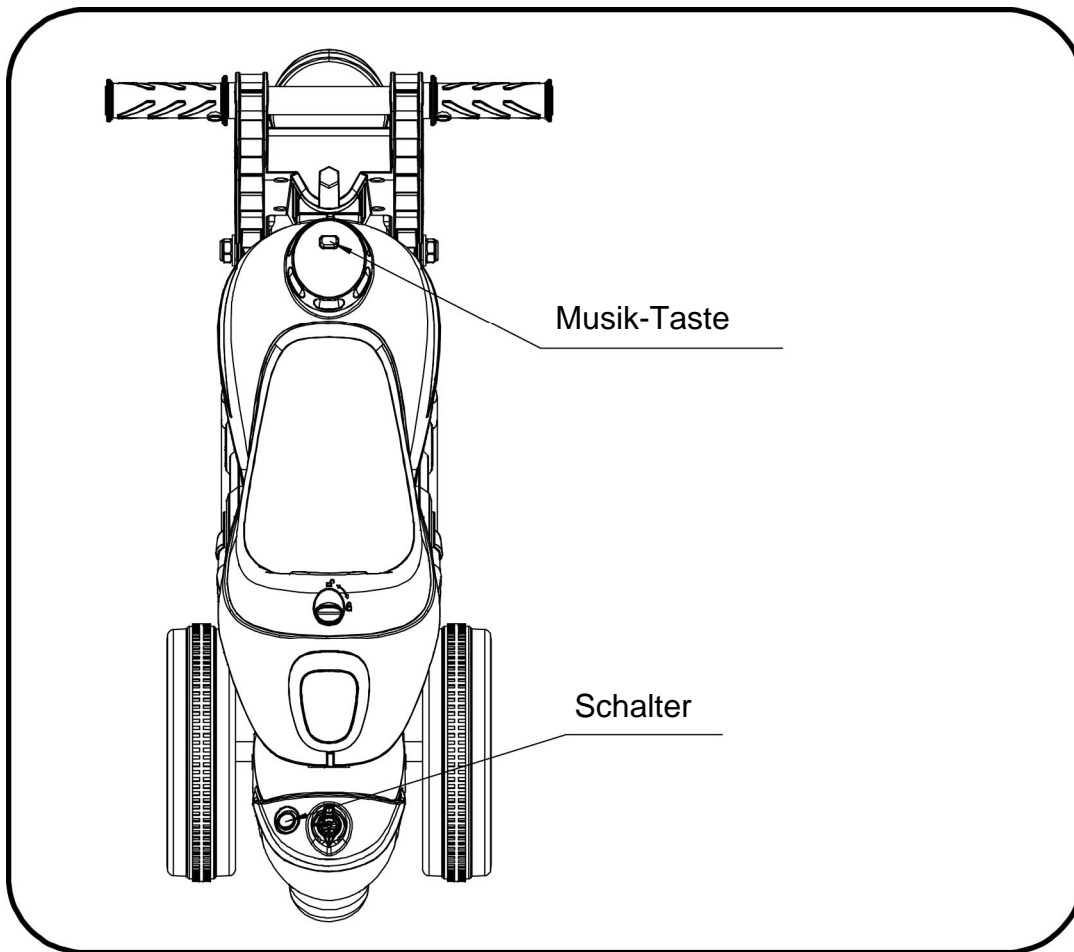
Regeln für sicheres Fahren

LESEN SIE DIESE REGELN IHREM KIND UND SEINEN SPIELKAMERADEN LAUT VOR UND STELLEN SIE SICHER, DASS SIE SIE VERSTEHEN!

- Dieses Spielzeug hat keine Bremsen. Tragen Sie beim Fahren immer einen Helm und Schutzkleidung.
- Direkte Beaufsichtigung durch einen Erwachsenen erforderlich.
- Halten Sie Kinder in einem sicheren Bereich zum Fahren.
- Fahren Sie niemals auf der Fahrbahn, in der Nähe von Kraftfahrzeugen, auf Rasenflächen, in der Nähe von steilen Hängen oder Stufen, Schwimmbädern oder anderen Gewässern.
- Verwenden Sie das Spielzeug nur auf ebenen Flächen, z. B. in Ihrem Haus, Garten oder auf einem Spielplatz.
- Niemals im Dunkeln verwenden. Ein Kind könnte auf unerwartete Hindernisse stoßen und einen Unfall erleiden. Betreiben Sie das Fahrzeug nur bei Tageslicht oder in einem gut beleuchteten Bereich.
- Es wird nicht empfohlen, das Fahrzeug auf nassem Untergrund oder auf Steigungen von mehr als 15 Grad zu fahren.
- Verwenden Sie dieses Fahrzeug nicht im Außenbereich, wenn es regnet oder schneit.
- Achten Sie darauf, dass Sie das Fahrzeug vollständig zum Stehen bringen, bevor Sie die Fahrtrichtung wechseln.
- Bitte beachten Sie die korrekten Gewichts- und Altersgrenzen, die zum Fahren dieses Fahrzeugs erlaubt sind.
- Überprüfen Sie regelmäßig die Anschlüsse des Fahrzeugs.
- Um Unfälle zu vermeiden, stellen Sie vor der Fahrt sicher, dass das Fahrzeug sicher ist.
- Lassen Sie kein Kind die Räder berühren oder sich in deren Nähe aufhalten, wenn sich das Fahrzeug in Bewegung befindet.

So betreiben Sie Ihr Fahrzeug

Verwendung



VERWENDUNG DER SEIFENBLASENMASCHINE:

- Schalten Sie den Schalter auf EIN, um die Seifenblasenfunktion zu aktivieren.
- Schalten Sie den Schalter auf AUS, um die Seifenblasenfunktion zu deaktivieren.

HINWEIS: Die Seifenblasenfunktion funktioniert nur, wenn die Musiktaste auf EIN steht.

Wartung Ihres Fahrzeugs

- Es liegt in der Verantwortung der Eltern, die wichtigsten Teile des Spielzeugs vor der Verwendung zu prüfen. Sie müssen das Spielzeug regelmäßig auf mögliche Gefahren untersuchen, wie z. B. den Akku, das Laden, das Kabel oder die Schnur, den Stecker, die Schrauben und das Befestigungsgehäuse anderer Teile, und im Falle einer solchen Beschädigung darf das Spielzeug nicht benutzt werden, bis diese Beschädigung ordnungsgemäß entfernt wurde.
- Stellen Sie sicher, dass die Kunststoffteile des Fahrzeugs nicht gerissen oder gebrochen sind.
- Verwenden Sie gelegentlich ein leichtes Öl, um bewegliche Teile, wie z. B. Räder, zu schmieren.
- Stellen Sie das Fahrzeug in einer Halle ab oder decken Sie es mit einer Plane ab, um es vor nassem Wetter zu schützen.
- Halten Sie das Fahrzeug von Wärmequellen, wie z. B. Öfen und Heizungen, fern. Kunststoffteile können schmelzen.
- Waschen Sie das Fahrzeug nicht mit einem Schlauch. Waschen Sie das Fahrzeug nicht mit Seife und Wasser.
- Reinigen Sie das Fahrzeug mit einem weichen, trockenen Tuch. Um den Glanz von Kunststoffteilen wiederherzustellen, verwenden Sie eine wachsfreie Möbelpolitur. Verwenden Sie kein Autowachs. Verwenden Sie keine scheuernden Reinigungsmittel.
- Fahren Sie das Fahrzeug nicht in losem Schmutz, Sand oder feinem Kies, da dies bewegliche Teile beschädigen könnte.

DE

Wenn Sie Fragen haben, wenden Sie sich bitte an unser Kundendienstzentrum.

Unsere Kontaktdaten stehen unten:



0049-0(40)-88307530



service@aosom.de

ADRESSE DES IMPORTEURE:

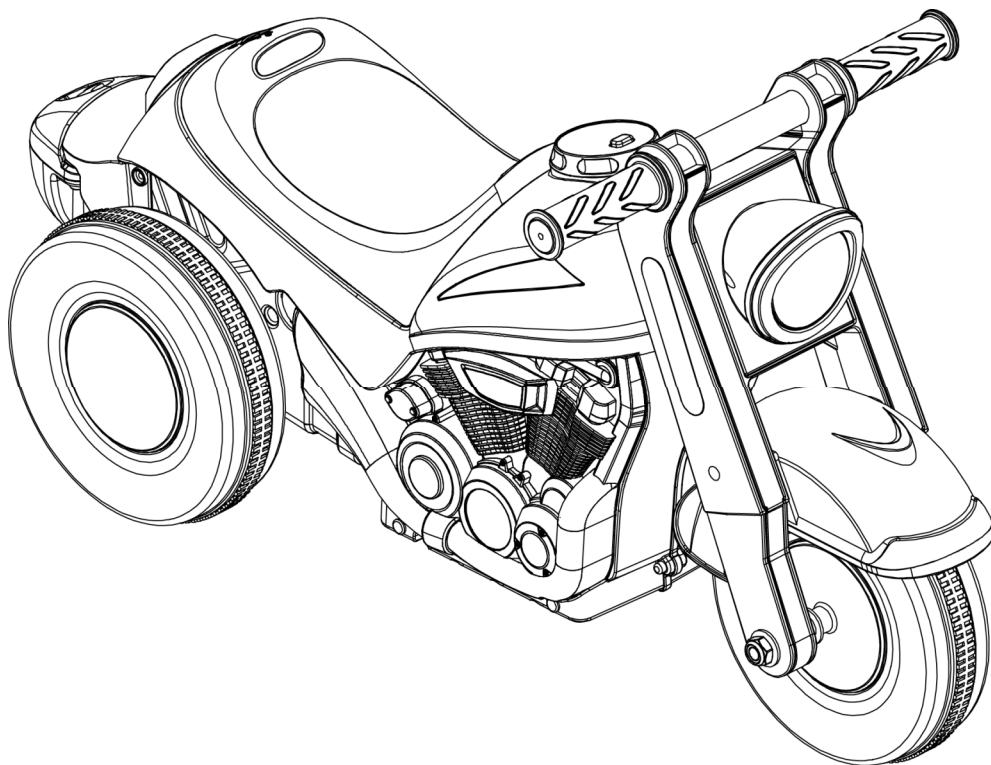
MH Handel GmbH
Wendenstraße 309
D-20537 Hamburg
Germany
IN CHINA HERGESTELLT

Unsere Produkte sind geeignet für

ASTM F963; GB6675; EN71 Standard

INFANTIL

MOTO DE JUGUETE ELÉCTRICA



- Adecuado para mayores de 18⁺ meses
- Peso máximo del usuario: 30 kg
- Requiere montaje por parte de un adulto



Conserve este manual para futuras consultas, ya que contiene información importante.

Lea y comprenda todo el manual antes de utilizar el aparato.

Tabla de contenidos

1. Acerca de su nueva motocicleta
2. Lista de piezas
3. Diagrama de piezas
4. Pasos de montaje
5. Cómo operar su motocicleta
6. Mantenimiento de su motocicleta

Acerca de su nueva motocicleta

Gracias por comprar nuestros productos, queremos que su hijo disfrute de este producto durante años. Tenga en cuenta estos puntos mientras lee esta guía:

Edad:	18 ⁺ meses		
Carga máx.:	máximo 30 Kg		
Medidas del producto:	800*345*420mm		
Medidas de la caja:	590*250*345mm		
Material:	PP	Temperatura óptima:	Por debajo de 40°C Evita usar bajo el sol

ADVERTENCIA!

POR LA SEGURIDAD DE TU HIJO, POR FAVOR LEE TODAS LAS ADVERTENCIAS E INSTRUCCIONES DE MONTAJE/USO. GUARDA ESTA GUÍA PARA FUTURA REFERENCIA.

- SE REQUIERE MONTAJE POR UN ADULTO. El producto contiene piezas pequeñas, que son solo para el montaje por un adulto. Mantén a los niños pequeños alejados durante el montaje.
- Siempre retira el material protector y las bolsas de plástico y deséchalos antes del montaje.

Lista de partes

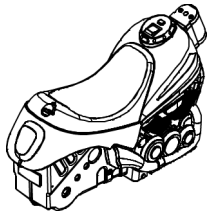
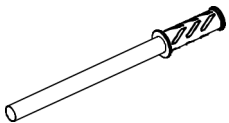
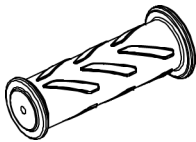
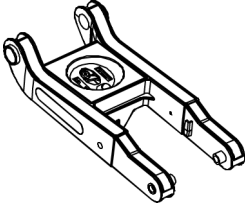
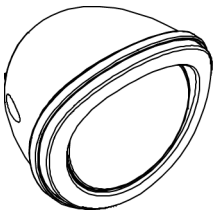
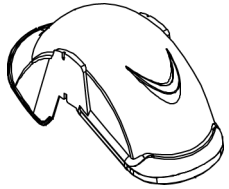
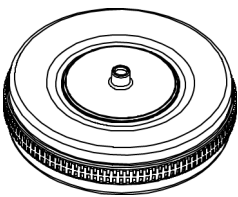
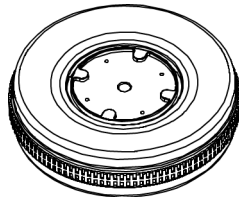
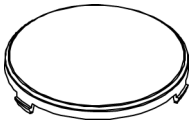
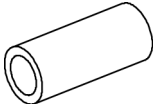
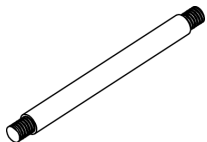
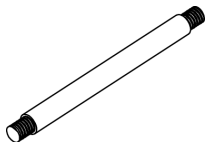
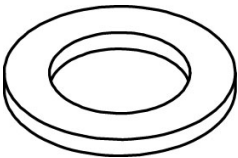

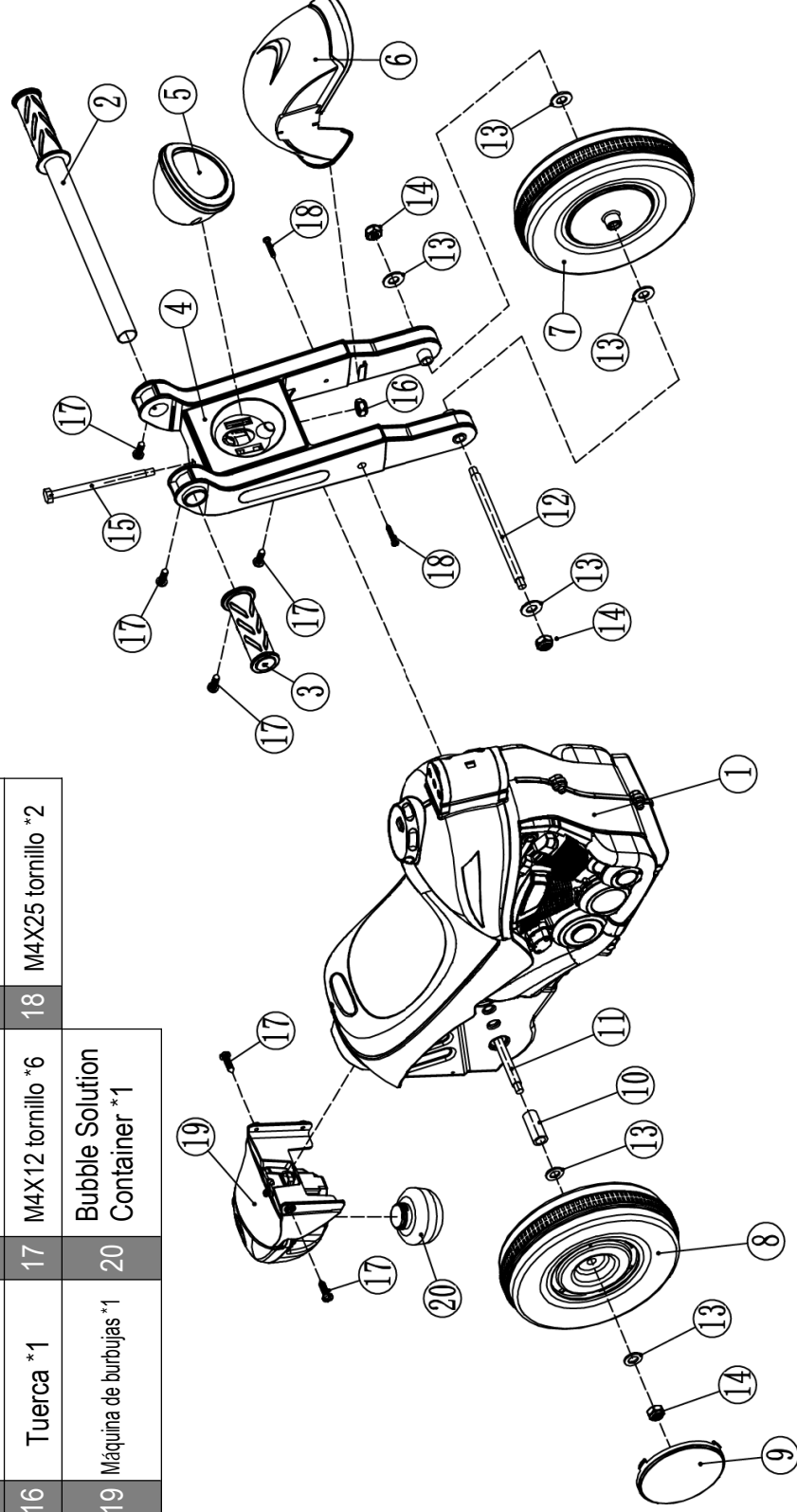
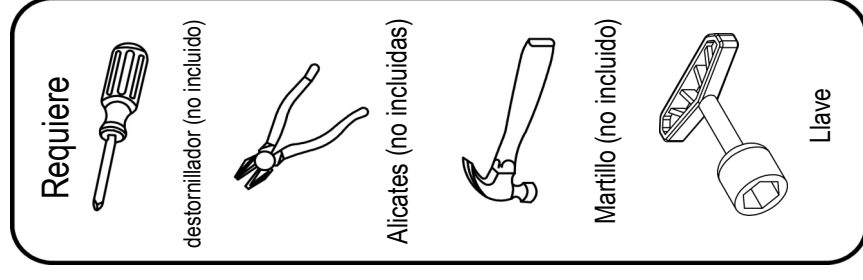
Nº	NOMBRE	IMAGEN	Q,ty (pcs)	NOTAS	Nº	NOMBRE	IMAGEN	Q,ty (pcs)	NOTAS
1	Carrocería		1		2	Manillar A		1	
3	Manillar B		1		4	Horquilla		1	
5	Faros		1	Las luces decorativas no se encienden	6	Guardabarros		1	
7	Rueda delantera		1		8	Rueda		2	
9	Tapacubos		2		10	Manga del eje		2	Colocado en el eje trasero
11	Eje trasero		1		12	Eje frontal		1	
13	Arandela		8	Colocado en el eje trasero y en el eje delantero	14	Tuerca		4	Colocado en el eje trasero y en el eje delantero

Diagrama de partes

1	Carrocería *1	2	Manillar A *1	3	Manillar B *1
4	Horquilla *1	5	Faro *1	6	Guardbarros *1
7	Rueda frontal *1	8	Rueda *2	9	Tapacubos *2
10	Mango eje *2	11	Eje trasero *1	12	Eje frontal *1
13	Arandela *8	14	Tuerca *4	15	Tornillo*1
16	Tuerca *1	17	M4X12 tornillo *6	18	M4X25 tornillo *2
19	Máquina de burbujas *1	20	Bubble Solution Container *1		

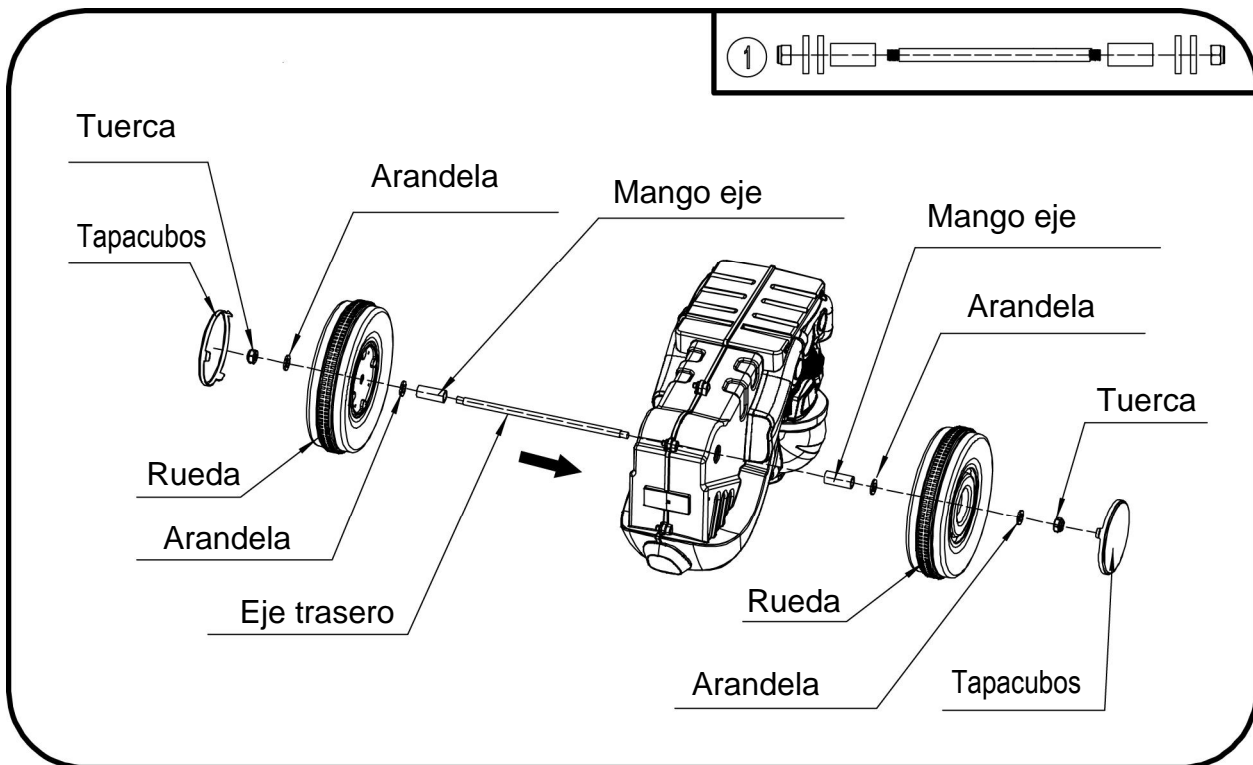
NOTA: Algunas partes mostradas están montadas en ambos lados del vehículo.



Pasos de montaje

- Tu nueva motocicleta requiere montaje por un adulto. Por favor, reserva al menos 40 minutos para el montaje. Los niños pueden resultar heridos por piezas pequeñas, bordes afilados y puntos agudos en el estado desmontado del vehículo. Se debe tener cuidado al desempaquetar y montar el vehículo. Los niños no deben manejar las piezas ni ayudar en el montaje del vehículo.
- Por favor, identifica todas las partes antes del montaje y guarda todo el material de embalaje hasta que el montaje esté completo para asegurarte de que no se desechan piezas.
- Herramientas necesarias para el montaje: destornillador (no incluido), alicates (no incluido), martillo (no incluido), llave.

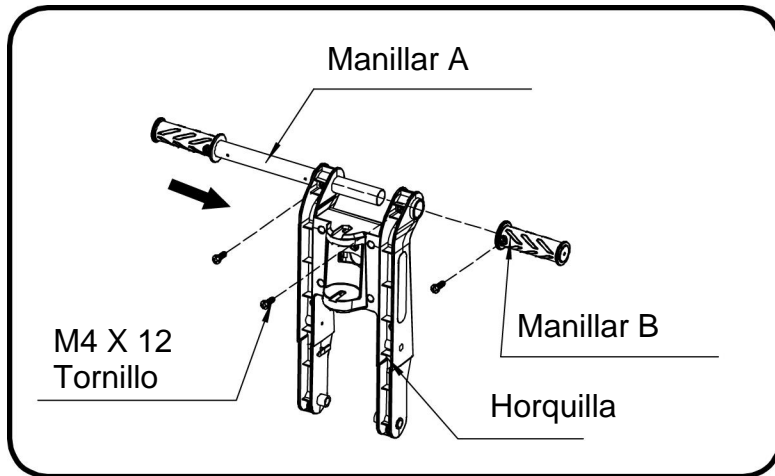
1. Instale la rueda trasera.



- Como se muestra en la Figura 1, desconecta las partes del eje trasero.
- Introduce el eje trasero a través del cuerpo del coche.
- Coloca las manguetas del eje, las arandelas y las ruedas a ambos lados a través del eje trasero.
- Luego instala arandelas a ambos lados y aprieta con tuercas.
- Fija el cubo de la rueda a ambos lados.

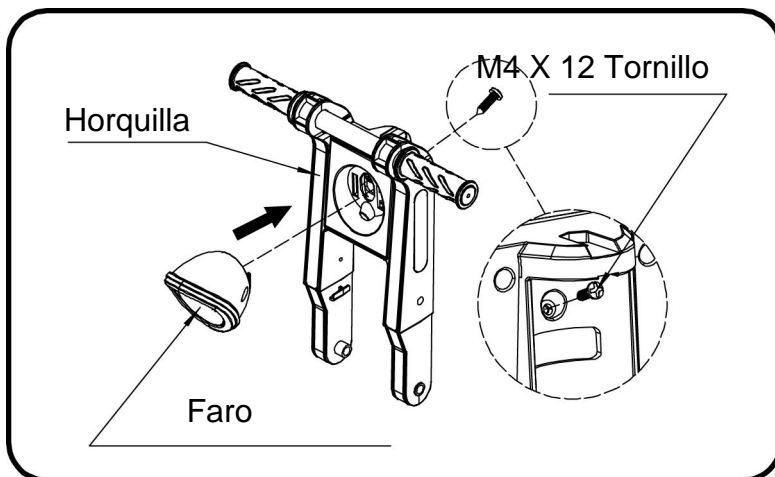
Pasos de montaje

2.Instale el manillar.



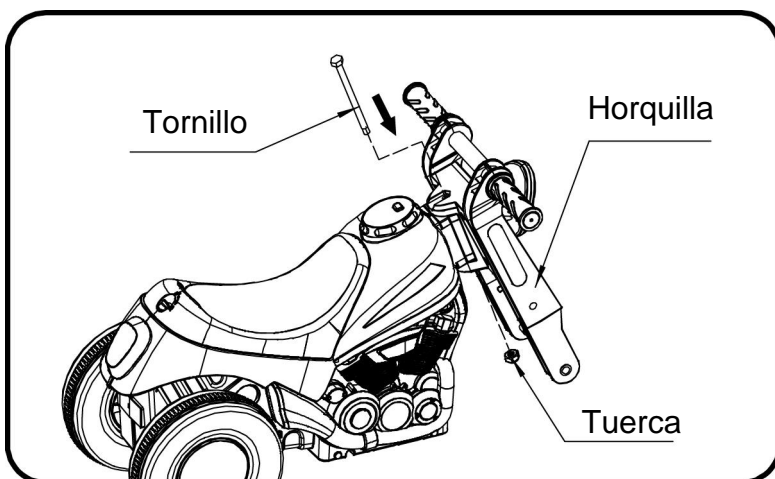
- Como se muestra en la imagen, pase el manillar A por la horquilla y fíjelo con los tornillos.
- Luego instale el manillar B en el manillar A y fíjelo con los tornillos.

3.Instale la iluminación del cabezal.



- Como se muestra en la imagen, instale la iluminación frontal en el lugar correspondiente y fijela con los tornillos.

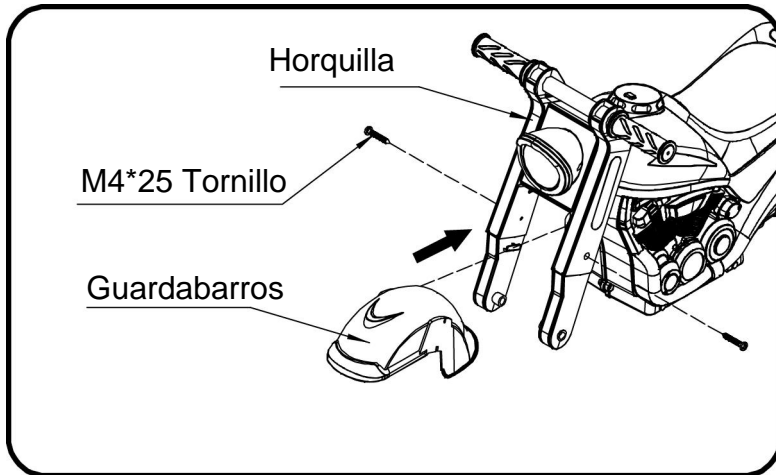
4.Instale la horquilla.



- Como se muestra en la imagen, pase el perno a través de la horquilla y apriete la tuerca.

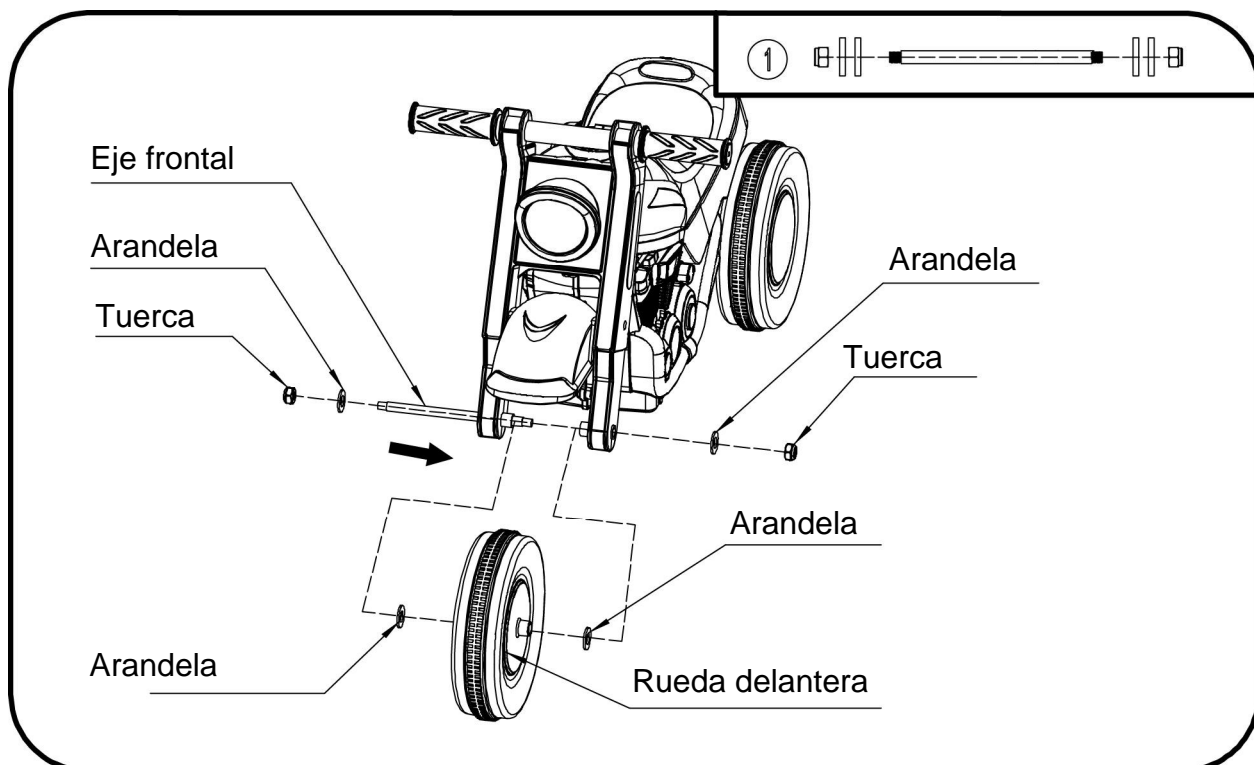
Pasos de montaje

5. Instale el guardabarros.



- Como se muestra en la imagen, instale el guardabarros en el lugar correspondiente y fíjelo con los tornillos.

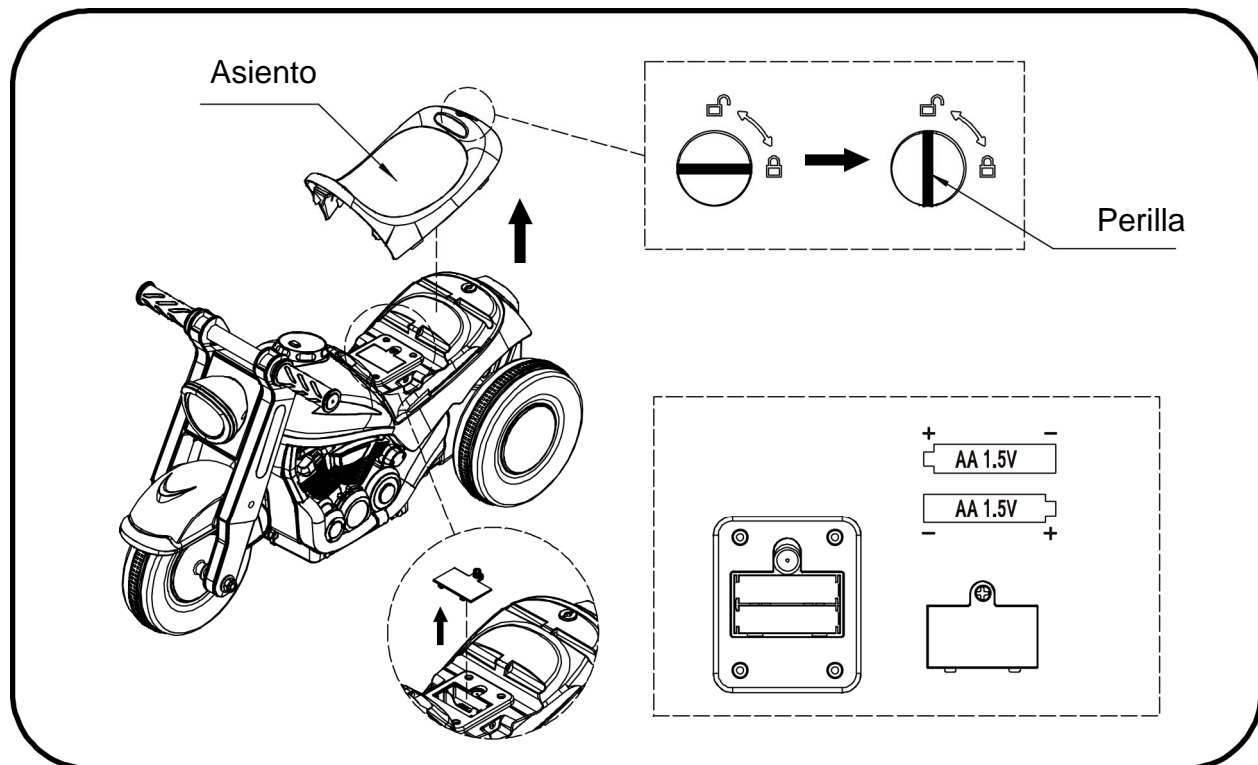
6. Instale la rueda delantera.





- Como se muestra en la Figura 1, desconecte las piezas del eje delantero.
- Coloque el eje delantero a través de la horquilla, instale secuencialmente la arandela, la rueda delantera y la arandela.
- Luego, a través de la horquilla, instale arandelas en ambos lados y sujételas con tuercas.

Pasos de montaje

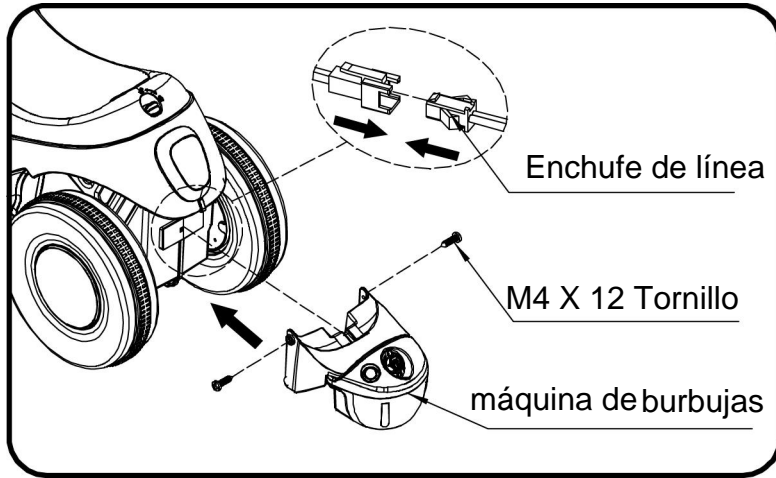
7. Instale la batería.



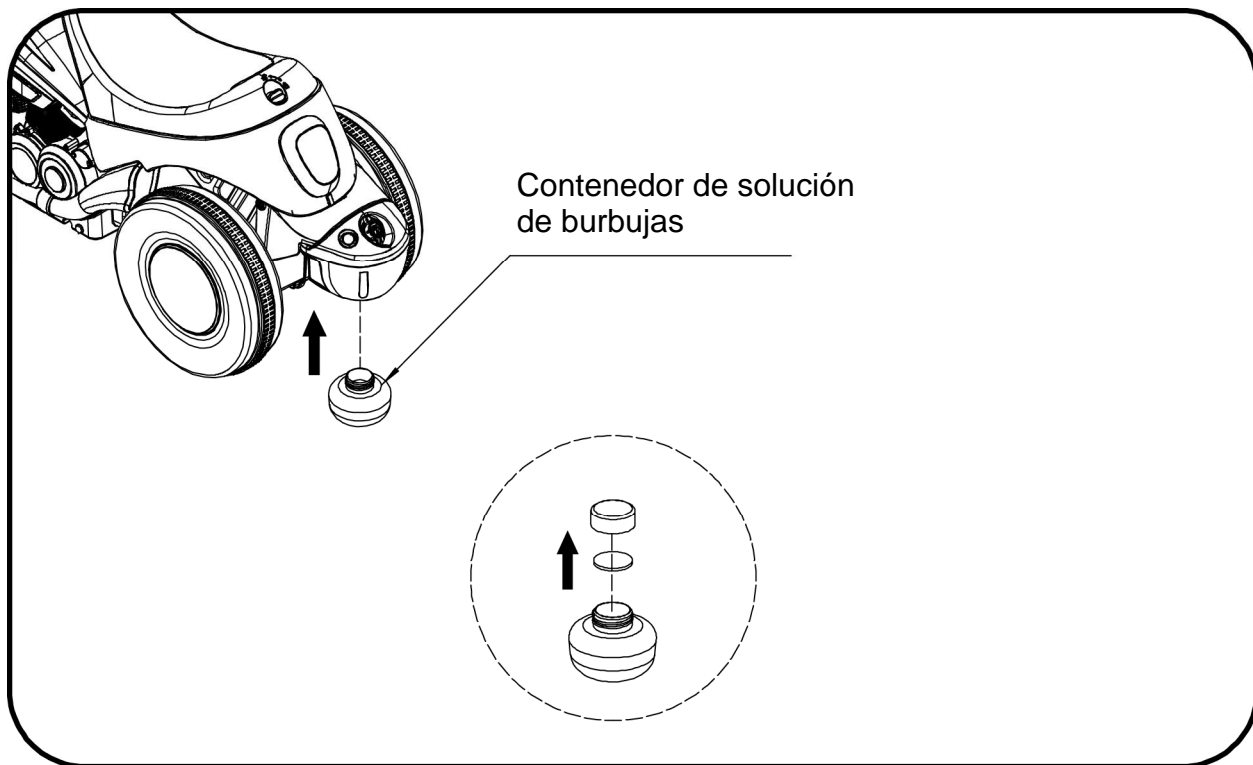
- Como se muestra en la imagen, gire la perilla a "  " y abra el asiento.
- Afloje la tapa de la batería de la caja de control y retire la tapa. Inserte dos baterías AA1.5V (consulte la foto de arriba). Vuelva a colocar la tapa de la batería.
- - Las baterías no recargables no se deben recargar;
- - No se deben mezclar diferentes tipos de baterías o baterías nuevas y usadas;
- - Las pilas deben insertarse con la polaridad correcta;
- - Las pilas agotadas deben retirarse del juguete;
- - Los terminales de alimentación no deben cortocircuitarse.
- - Las baterías recargables sólo deben cargarse bajo la supervisión de un adulto;
- - Las pilas recargables deben retirarse del juguete antes de cargarlas;
- - Los transformadores o el cargador de batería utilizados con el juguete deben ser examinados periódicamente para detectar daños en el cable, el enchufe, la carcasa y otras partes, y en caso de tales daños, no deben utilizarse hasta que dichos daños hayan sido reparados.
- Como se muestra en la imagen, instale el asiento en el lugar correspondiente y gire la perilla a "  ".

Pasos de montaje

8. Instale la máquina de burbujas y el contenedor de solución



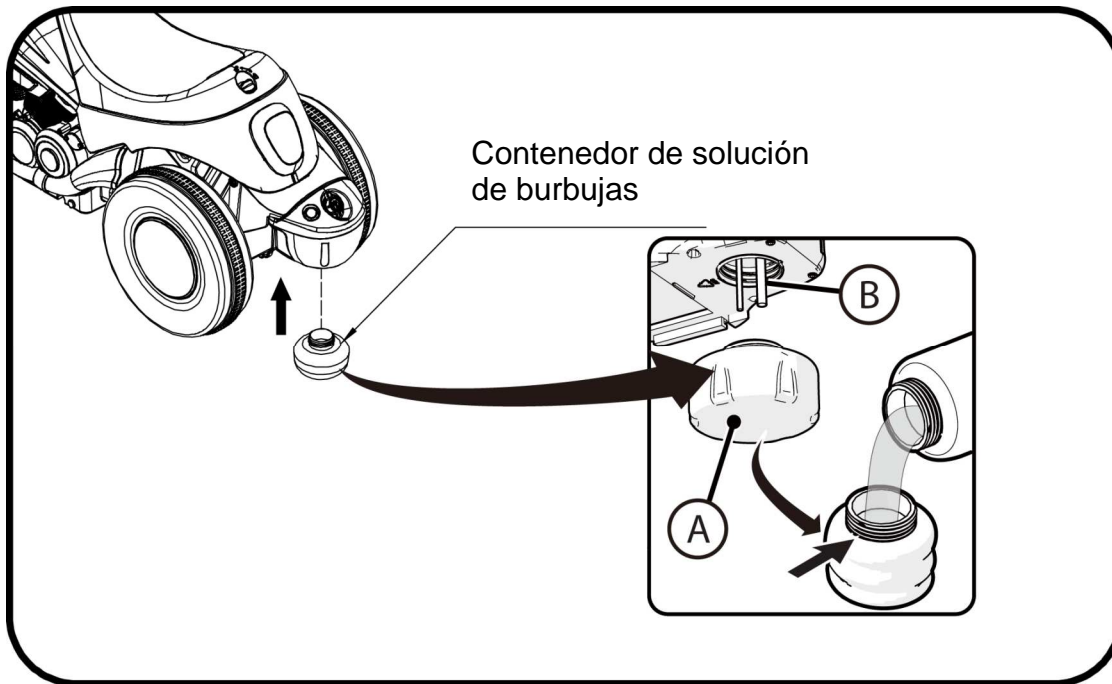
- El tope del enchufe de la línea.
- Como se muestra en la imagen, instale la máquina de burbujas en el lugar correspondiente y fíjela con los tornillos.



- Como se muestra en la imagen, desembale el contenedor de solución de burbujas.
- Como se muestra en la imagen, instale el contenedor de solución de burbujas en el lugar correspondiente.

Pasos de montaje

9.USO DEL DEPÓSITO DE LLENADO:



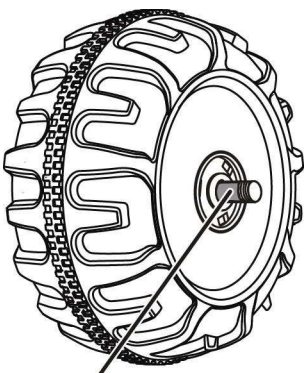
USO DEL DEPÓSITO DE LLENADO:

- Mantenga la unidad en posición vertical y desenrosque el Contenedor A de solución de burbujas con cuidado de no derramar ningún líquido.
- Llene el depósito con solución de burbujas y vuelva a instalarlo firmemente con cuidado de no doblar los tubos de alimentación B.

ADVERTENCIAS:

- La solución de burbujas no es para consumo humano.
- Irrita los ojos: En caso de contacto con los ojos, lávelos abundantemente con agua.
- La solución de burbujas puede manchar algunas superficies.
- Utilice únicamente solución de burbujas comercial.

IMPORTANTE SUPLEMENTO AL MANUAL DE INSTRUCCIONES



GAP

Después de montar cualquier rueda en los ejes, por favor verifica el espacio entre la rosca del tornillo y el elemento plegable (refiérete a la imagen de abajo). Si el espacio es demasiado grande, por favor añade dos o tres arandelas dentro de la rueda. Pero después de apretar la tuerca fuera de la rueda, por favor gira la rueda con tu dedo para verificar si la rueda puede girar suavemente. Esto es muy importante, porque si la rueda puede girar suavemente, está bien, pero si la tuerca presiona la rueda y la rueda no puede girar suavemente, ¡el motor se romperá fácilmente! Entonces necesitas quitar una o dos arandelas para asegurarte de que la rueda pueda girar suavemente.

Cómo manejar la motocicleta



ADVERTENCIA!

PREVENIR LESIONES Y MUERTES:

- NUNCA DEJE AL NIÑO DESATENDIDO. LA SUPERVISIÓN DIRECTA DE UN ADULTO ES REQUERIDO. Mantenga siempre al niño a la vista cuando esté en el vehículo.
- Nunca lo use en carreteras, cerca de automóviles, en o cerca de pendientes o escalones pronunciados, piscinas u otros cuerpos de agua.
- Utilice siempre zapatos.
- Siéntese siempre en el asiento.
- Apto para mayores de 18⁺ meses; El peso máximo del usuario es de 30 kg.
- No debe usarse en el tráfico
- Una recomendación para la supervisión de adultos de niños pequeños.
- El juguete debe usarse con precaución ya que se requiere habilidad para evitar caídas o colisiones que causen lesiones al usuario o a terceros.

Debe confirmar antes de usar que se ha terminado el siguiente trabajo:

- Terminar el auto completo para ensamblar según los pasos que describe el manual.
- Todos los lugares donde se necesita el tornillo garantizan que el tornillo ya ha sido bloqueado.

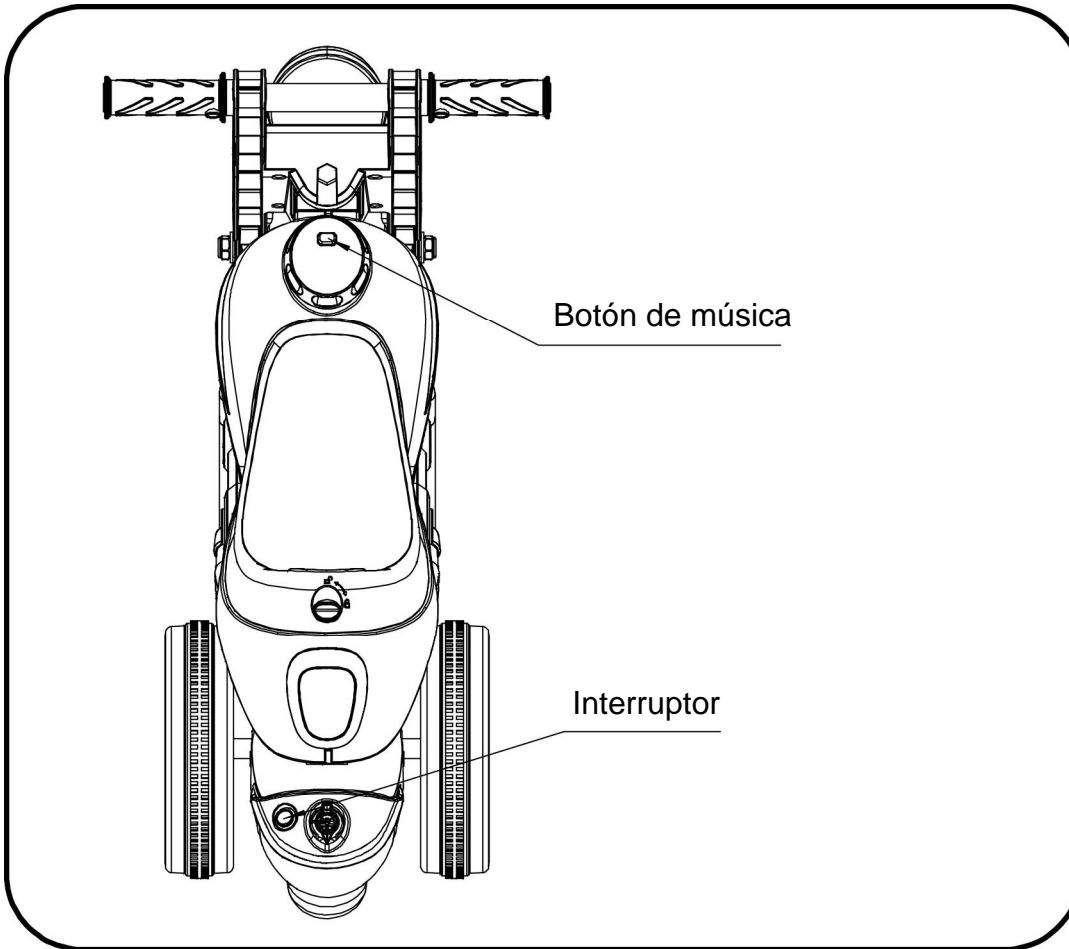
Reglas para un manejo seguro

¡LEA ESTAS REGLAS EN VOZ ALTA A SU HIJO Y SUS AMIGOS Y ASEGÚRESE DE QUE LAS ENTIENDAN!

- Este juguete no tiene frenos. Siempre use un casco y ropa protectora al montar.
- Se requiere supervisión directa de un adulto.
- Mantenga a los niños dentro de áreas seguras para montar:
- Nunca use en carreteras, cerca de vehículos motorizados, en espacios de césped, en o cerca de pendientes empinadas o escalones, piscinas u otros cuerpos de agua.
- Use el juguete solo en superficies planas, como dentro de su casa, jardín o parque infantil.
- Nunca use en la oscuridad. Un niño podría encontrar obstáculos inesperados y tener un accidente. Opere el vehículo solo durante el día o en un área bien iluminada.
- No se recomienda conducir el vehículo en superficies húmedas o en pendientes de más de 15 grados.
- No use este vehículo al aire libre cuando esté lloviendo o nevando.
- Asegúrese de detenerse completamente antes de cambiar de dirección de adelante hacia atrás.
- Por favor, siga los límites correctos de peso y edad permitidos para conducir este vehículo.
- Está prohibido cambiar el circuito o agregar otras partes eléctricas.
- Inspeccione los cables y conexiones del vehículo periódicamente.
- Para evitar accidentes, asegúrese de que el vehículo es seguro antes de montar.
- No permita que ningún niño toque las ruedas o esté cerca de ellas cuando el automóvil esté en movimiento.

Cómo manejar la motocicleta

Operación de uso



PARA USAR EL CREADOR DE BURBUJAS:

- Encienda el interruptor para activar la función Burbuja.
- Apague Apagar para desactivar la función Burbuja.

NOTA: La función de burbuja solo funcionará cuando el botón de música esté activado.

Mantenimiento de la motocicleta

- Es responsabilidad de los padres revisar las partes principales del juguete antes de usarlo. Deben examinar regularmente en busca de posibles peligros, como la batería, el cargador, el cable o el cordón, el enchufe, los tornillos están sujetando la carcasa u otras partes y en caso de tal daño, el juguete no debe ser usado hasta que ese daño haya sido eliminado adecuadamente.
- Asegúrate de que las partes de plástico del vehículo no estén agrietadas o rotas.
- Ocasionalmente usa un aceite ligero para lubricar las partes móviles, como las ruedas.
- Aparca el vehículo en interiores o cúbrelo con una lona para protegerlo del clima húmedo.
- Mantén el vehículo alejado de fuentes de calor, como estufas y calentadores. Las partes de plástico pueden derretirse.
- No laves el vehículo con una manguera. No laves el vehículo con jabón y agua.
- Limpia el vehículo con un paño suave y seco. Para restaurar el brillo a las partes de plástico, usa un pulimento para muebles sin cera. No uses cera para coches. No uses limpiadores abrasivos.
- No conduzcas el vehículo en tierra suelta, arena o grava fina que podría dañar las partes móviles.

ES

Si tiene alguna pregunta, comuníquese con nuestro Centro de Atención al Cliente.

Nuestros datos de contacto son los siguientes:



0034-931294512



atencioncliente@aosom.es

IMPORTADOR:

SPANISH AOSOM, S.L.

C/ ROC GROS, Nº 15. 08550, ELS HOSTALETES DE BALENYÀ, SPAIN.

B66295775

WWW.AOSOM.ES

ATENCIONCLIENTE@AOSOM.ES

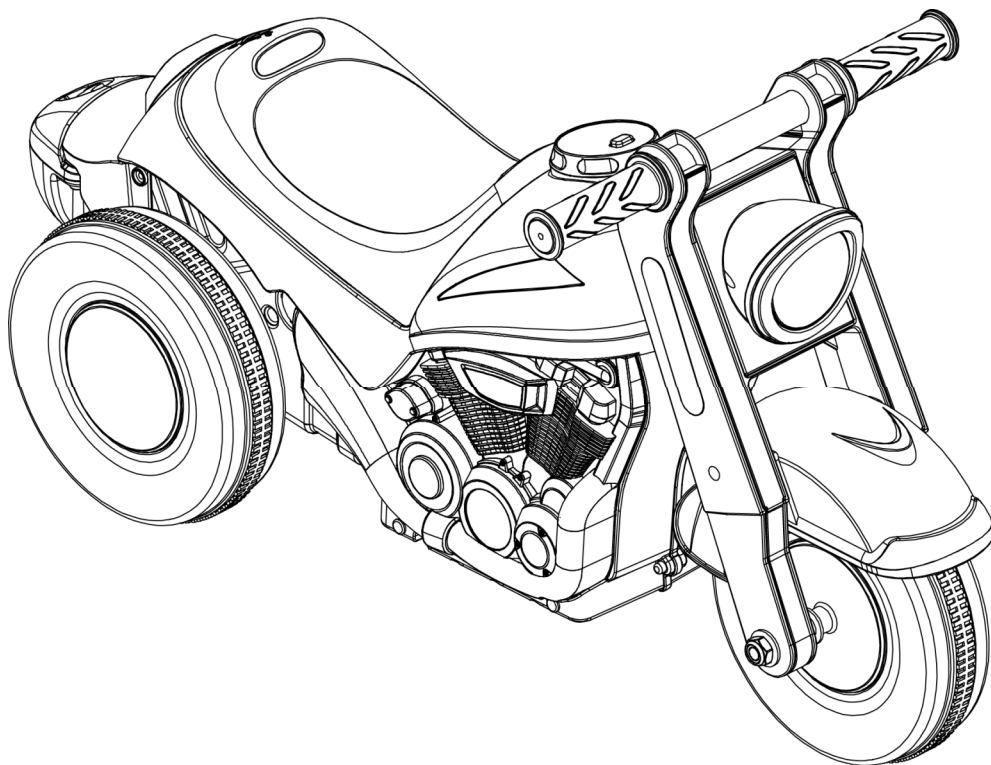
TEL: 931294512

HECHO EN CHINA

Nuestros productos cumplen con la normativa

ASTM F963; GB6675; EN71

BRINQUEDO MOTOCICLETA ELECTRÓNICA PARA CRIANÇAS



- Adequado para 18⁺ meses
- Peso máximo do utilizador: 30 kg
- Montagem necessária por adultos



Guarde este manual para consulta futura, pois contém informações importantes.

Leia e compreenda todo este manual antes de o utilizar!

Índice

- 1.Sobre a sua nova motocicleta
- 2.Lista de peças
- 3.Diagrama de peças
- 4.Etapas de montage
- 5.Como operar a sua motocicleta
- 6.Manutenção da sua motocicleta

Sobre a sua nova motocicleta

Obrigado por adquirir os nossos produtos, queremos que o seu filho desfrute deste produto durante muitos anos. Tenha em conta estes pontos ao ler esta guia:

Idade adequada:	18 ⁺ meses		
Capacidade de carga:	máximo 30 Kg		
Tamanho do veículo:	800*345*420mm		
Tamanho da caixa:	590*250*345mm		
Material:	PP	Temperatura óptima:	Inferior a 40°C Evitar a utilização sob o sol abrasador

ATENÇÃO!

PARA A SEGURANÇA DO SEU FILHO, LEIA TODOS OS AVISOS E INSTRUÇÕES DE MONTAGEM/UTILIZAÇÃO. GUARDE ESTE MANUAL PARA REFERÊNCIA FUTURA.

- MONTAGEM NECESSÁRIA POR ADULTOS. O produto contém peças pequenas, que devem ser montadas apenas por adultos. Manter as crianças pequenas afastadas durante a montagem.
- Retirar sempre o material de proteção e os sacos de polietileno e eliminá-los antes da montagem.

Lista de peças

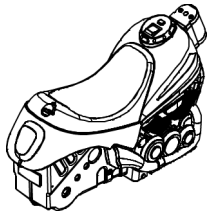
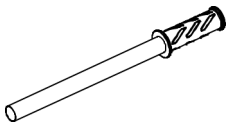
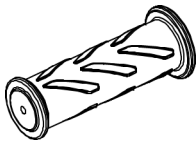
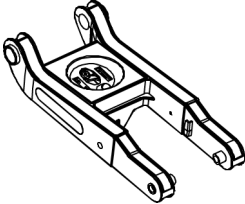
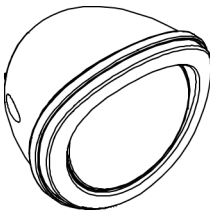
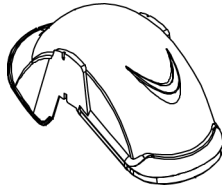
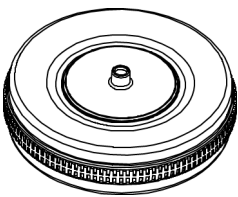
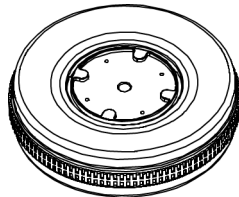
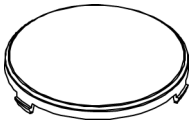
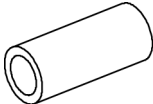
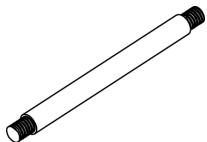
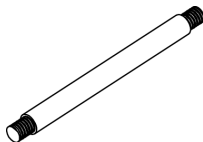
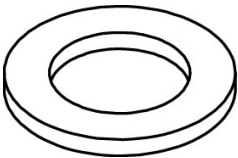

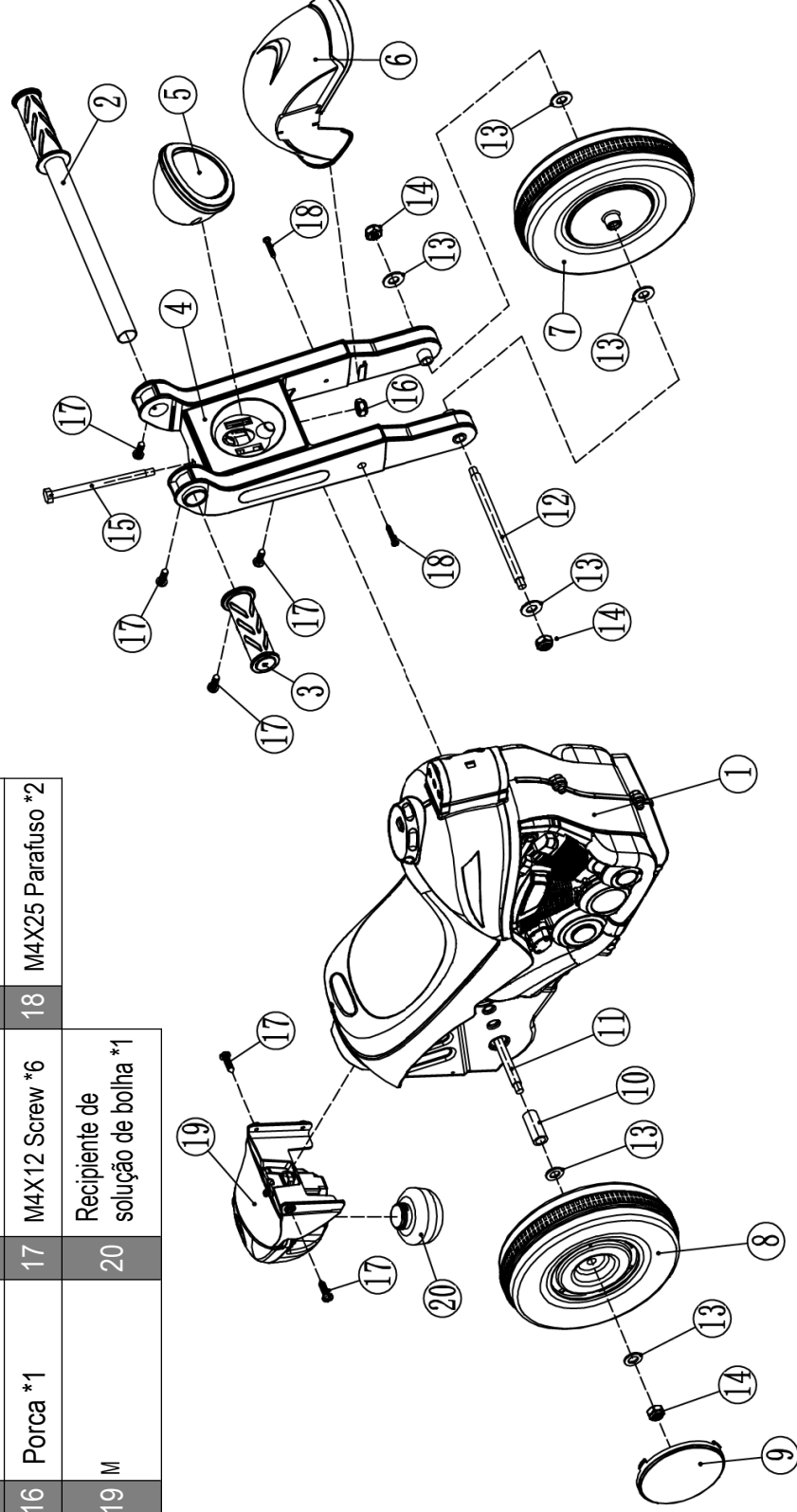
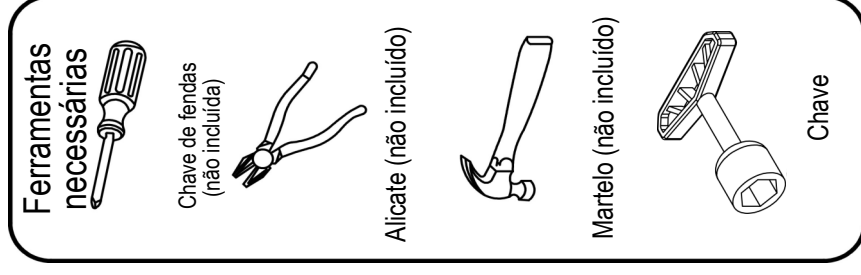
PEÇA Nº	NOME DA PEÇA	IMAGEM	Quantidade de peças	OBSERVAÇÕES	PEÇA Nº	NOME DA PEÇA	IMAGEM	Quantidade de peças	OBSERVAÇÕES
1	Carroçaria do veículo		1		2	Guiador A		1	
3	Guiador B		1		4	Forquilha		1	
5	Iluminação principal		1	As luzes decorativas não acendem	6	Guarda-lamas		1	
7	Roda dianteira		1		8	Roda		2	
9	Cubo da roda		2		10	Manga do eixo		2	Colocado no eixo traseiro
11	Eixo traseiro		1		12	Eixo dianteiro		1	
13	Arruela		8	Colocado no eixo traseiro e no eixo dianteiro	14	Porca		4	Colocado no eixo traseiro e no eixo dianteiro

Diagrama de peças

1	Carroçaria do veículo *1	2	Guiador A *1	3	Guiador B *1
4	Forquilha *1	5	Iluminação principal *1	6	Guarda-lamas *1
7	Roda dianteira *1	8	Roda *2	9	Cubo da roda *2
10	Manga do eixo *2	11	Eixo traseiro *1	12	Eixo dianteiro *1
13	Arruela *8	14	Porca *4	15	Parafuso*1
16	Porca *1	17	M4X12 Screw *6	18	M4X25 Parafuso *2
19	M	20	Recipiente de solução de bolha *1		

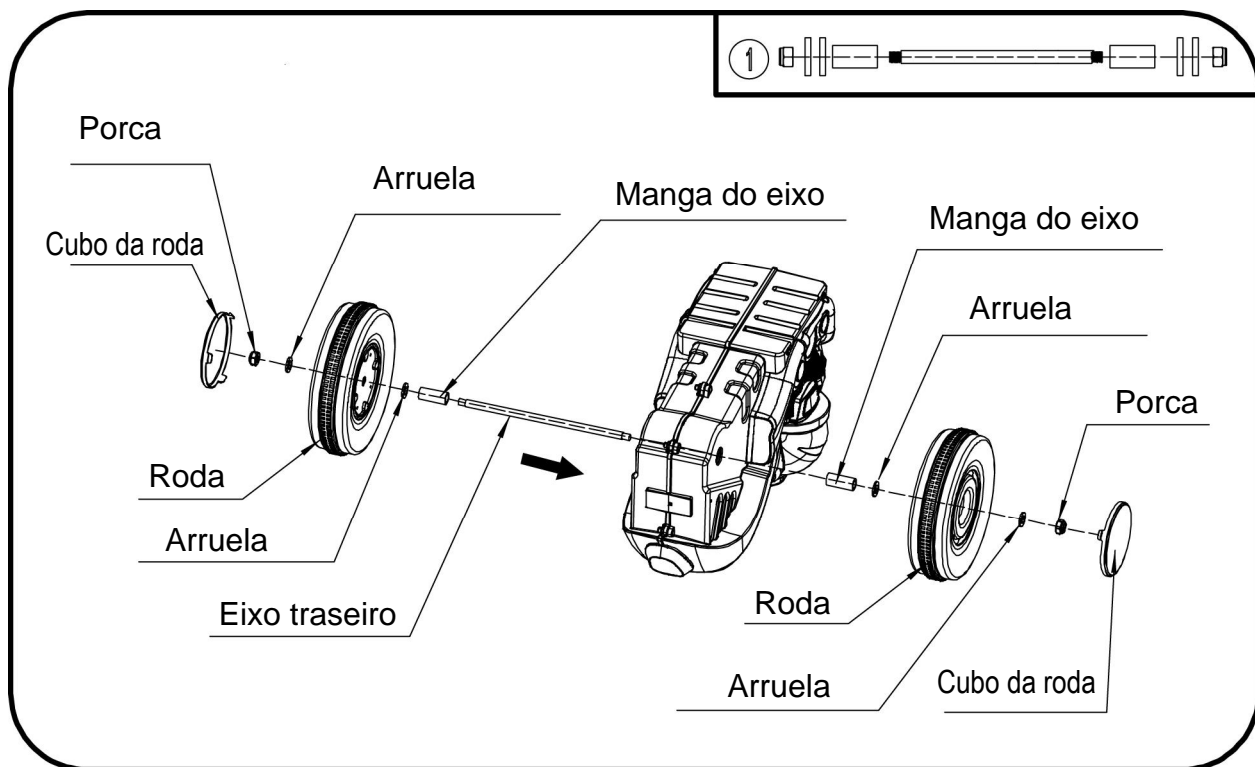
NOTA: Algumas peças mostradas são montadas em ambos os lados do veículo.



Etapas de montagem

- A sua nova motocicleta requer a montagem por um adulto. Por favor, reserve pelo menos 40 minutos para a montagem. As crianças podem ser feridas por peças pequenas, bordas afiadas e peças pontiagudas no estado não montado do veículo. Deve-se ter cuidado ao desembalar e montar o veículo. As crianças não devem manusear peças ou ajudar na montagem do veículo.
- Identifique todas as peças antes da montagem e guarde todo o material de embalagem até à conclusão da montagem para garantir que nenhuma peça é descartada.
- Ferramentas de montagem necessárias: chave de fendas (não incluída), alicate (não incluído), martelo (não incluído), chave (não incluída).

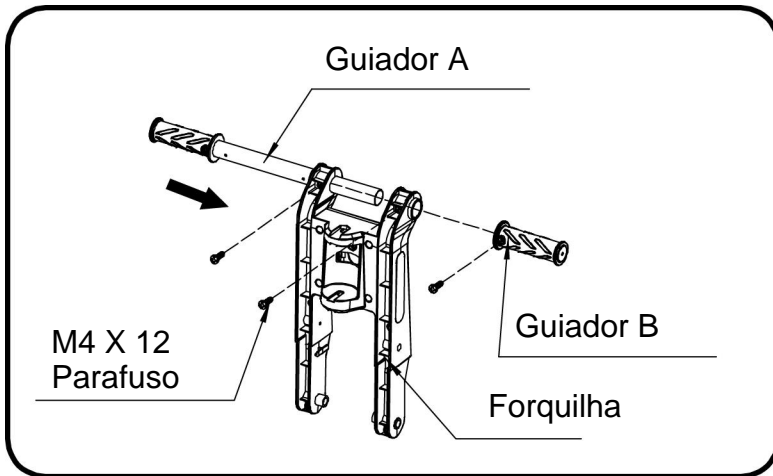
1. Install the back wheel.



- Como mostrado na Figura 1, desconecte as partes do eixo traseiro.
- Coloque o eixo traseiro através do corpo do carro.
- Coloque as buchas do eixo, arruelas e rodas em ambos os lados através do eixo traseiro.
- Depois instale arruelas em ambos os lados e aperte com porcas.
- Fixe o cubo da roda em ambos os lados.

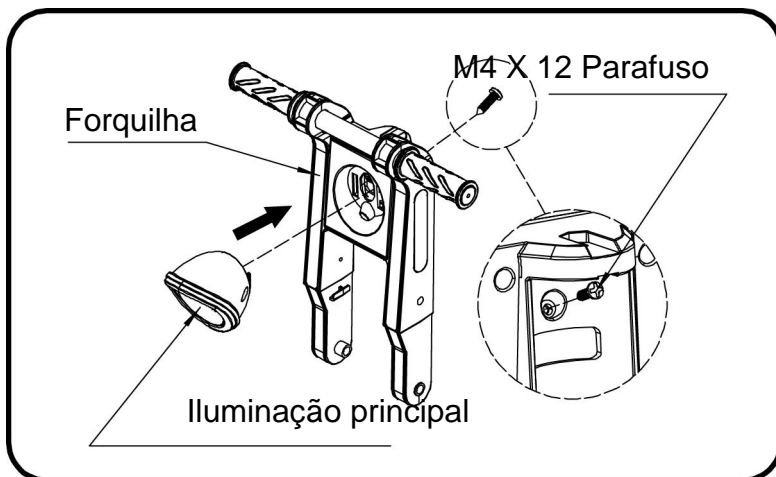
Etapas de montagem

2. Instale o guiador.



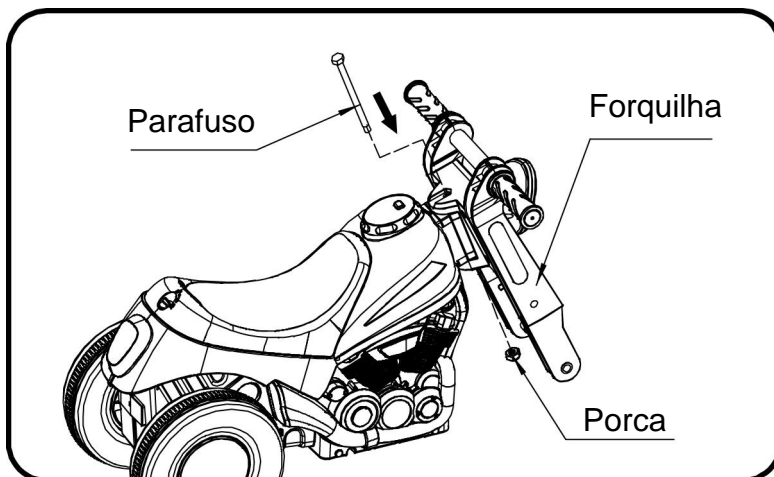
- Conforme mostrado na imagem, passe o guiador A pelo garfo e aperte com os parafusos.
- Em seguida, instale o guiador B no guiador A e aperte com os parafusos.

3. Instale a iluminação principal.



- Conforme mostrado na imagem, instale a iluminação frontal no local correspondente e fixe com os parafusos.

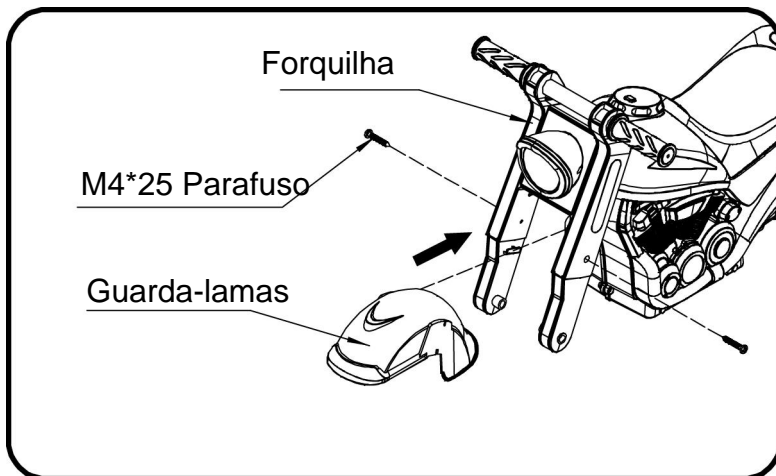
4. Instale o forquilha.



- Conforme mostrado na imagem, coloque o parafuso no garfo e aperte a porca.

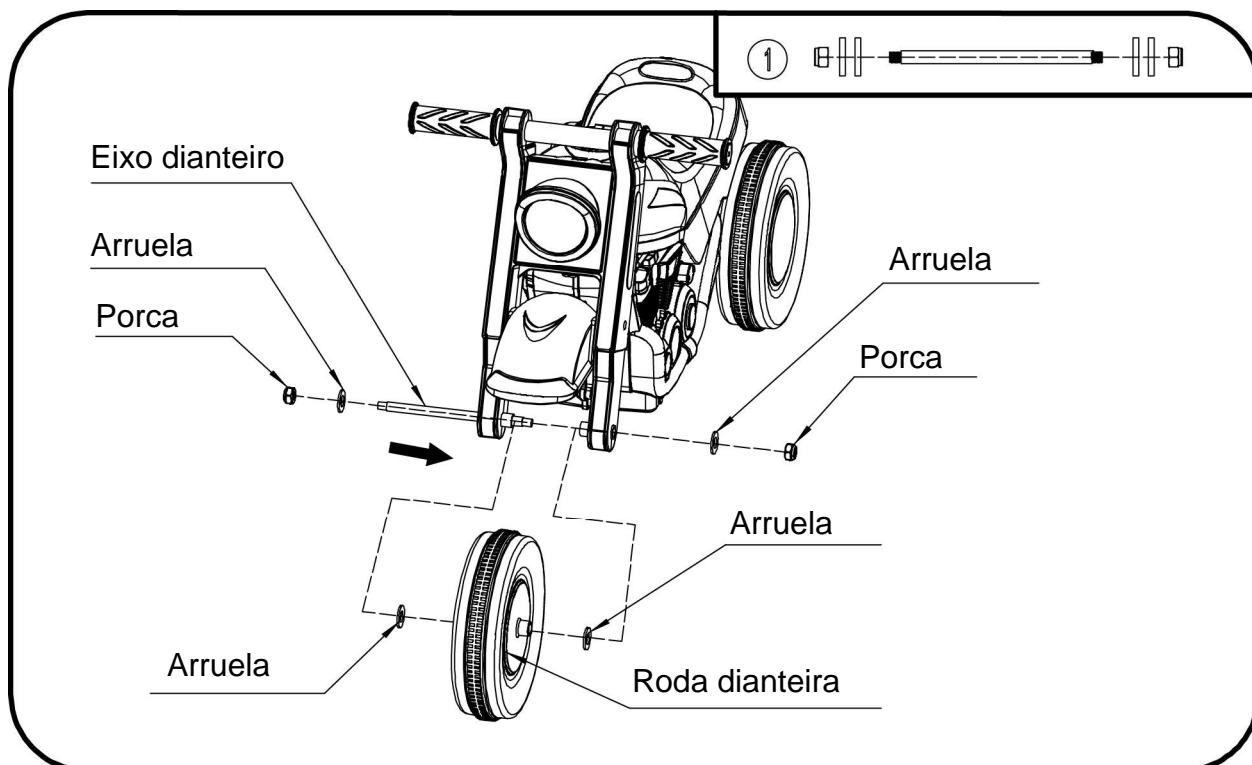
Etapas de montagem

5. Instale o guarda-lamas.



- Conforme mostrado na imagem, instale o guarda-lamas no local correspondente e fixe com os parafusos.

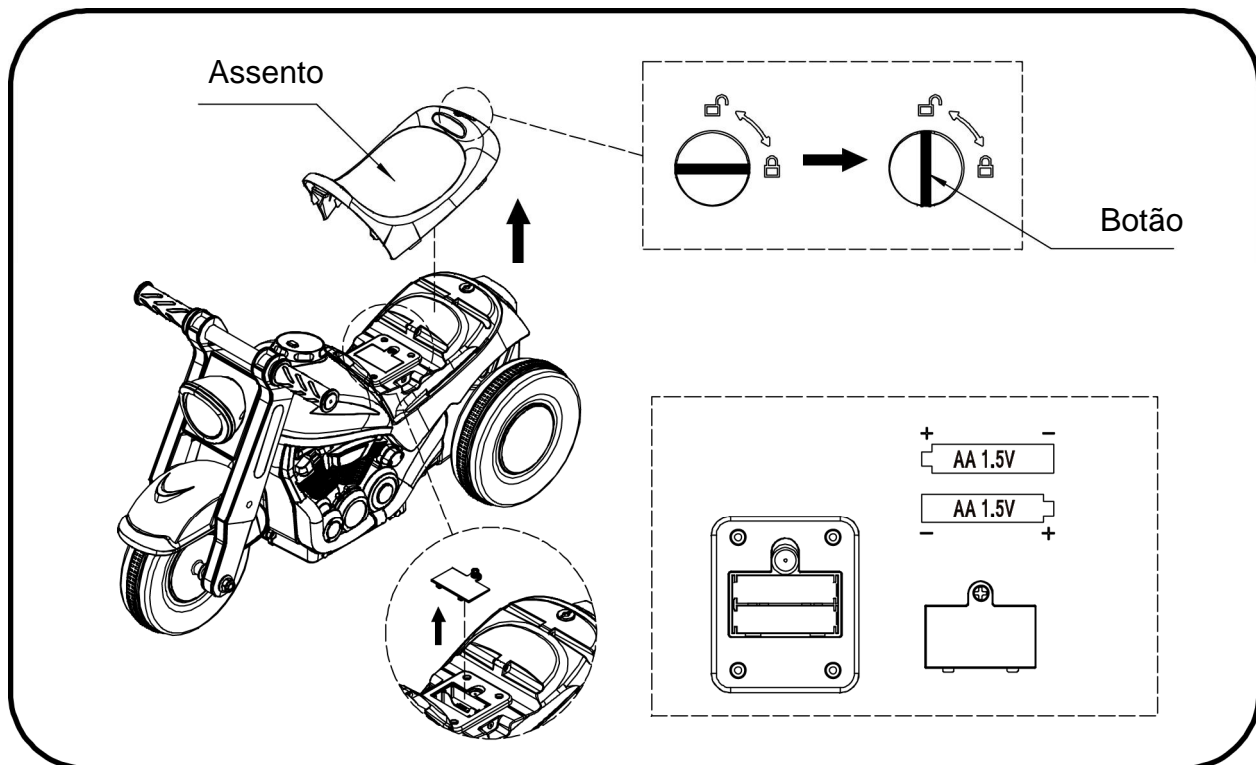
6. Instale a roda dianteira.





- Conforme mostrado na Figura 1, desconecte as peças do eixo dianteiro.
- Passe o eixo dianteiro através do garfo, arruela instalada sequencialmente, roda dianteira, arruela.
- Em seguida, através do garfo, instale arruelas em ambos os lados e aperte com porcas.

Etapas de montagem

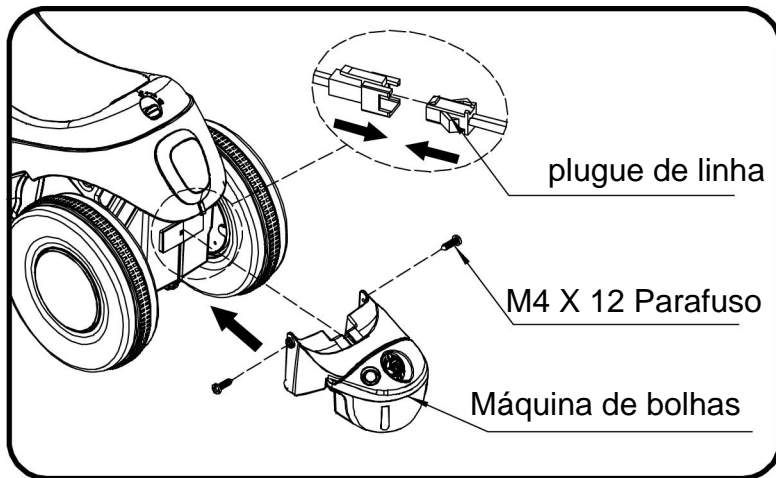
7.Instale a bateria.



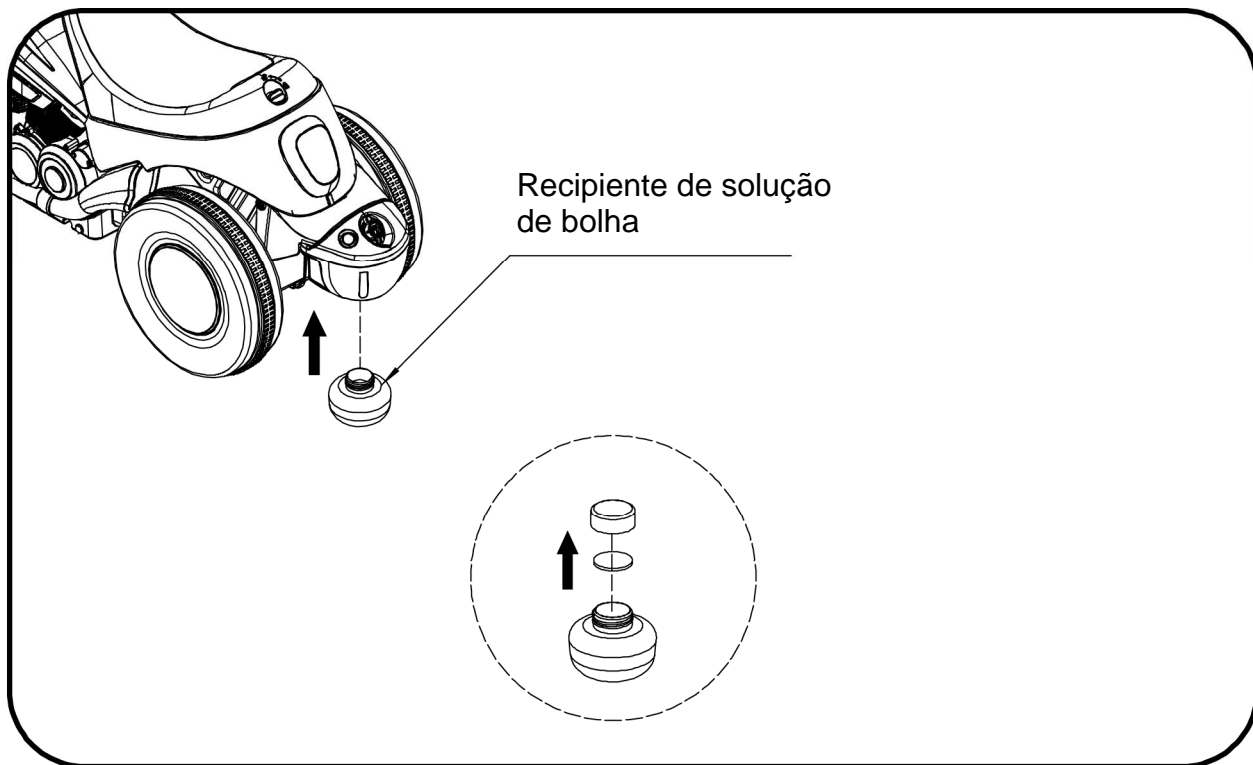
- Conforme mostrado na imagem, gire o botão para “  ” e abra o assento.
- Afrouxe a tampa da bateria do controle da caixa e remova a tampa. Insira duas baterias AA1,5V (veja a foto acima). Recoloque a tampa da bateria.
- Baterias não recarregáveis não devem ser recarregadas;
- Diferentes tipos de baterias ou baterias novas e usadas não devem ser misturadas;
- As baterias devem ser inseridas com a polaridade correta;
- As pilhas gastas devem ser retiradas do brinquedo;
- Os terminais de alimentação não devem ser curto-circuitados.
- As baterias recarregáveis só devem ser carregadas sob supervisão de um adulto;
- As pilhas recarregáveis devem ser retiradas do brinquedo antes de serem carregadas;
- Os transformadores ou carregadores de bateria utilizados com o brinquedo devem ser examinados regularmente quanto a danos no cabo, ficha, caixa e outras peças e, em caso de tais danos, não devem ser utilizados até que os danos tenham sido reparados.
- Conforme mostrado na imagem, instale o assento no local correspondente e gire o botão para “  ”.

Etapas de montagem

8. Instalar a máquina de bolhas e o recipiente de solução de bolhas.



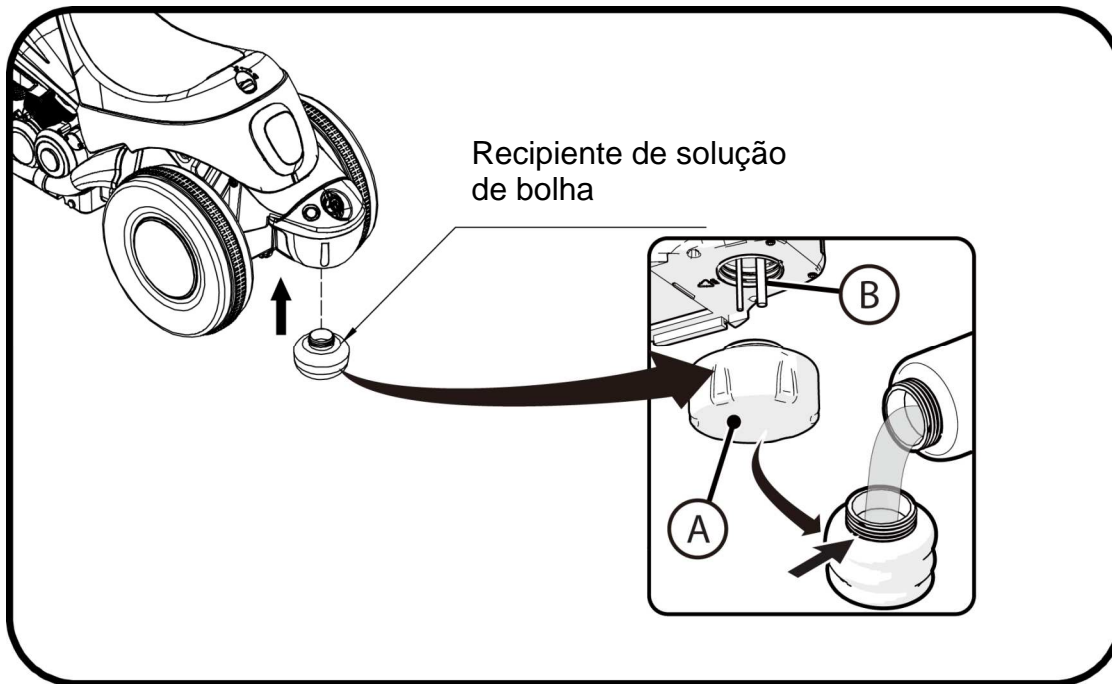
- O bujão de linha.
- Como mostra a figura, instale a máquina de bolhas no local correspondente e fixe-a com os parafusos.



- Como mostra a figura, desembale o recipiente de solução de bolhas.
- Como mostra a figura, instale o recipiente de solução de bolhas no local correspondente.

Etapas de montagem

9.UTILIZAÇÃO DO RESERVATÓRIO DE ENCHIMENTO:



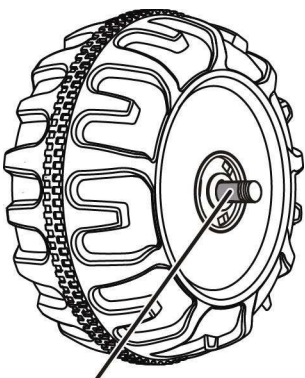
UTILIZAÇÃO DO RESERVATÓRIO DE ENCHIMENTO:

- Segure a unidade na vertical e desaperte o recipiente de solução de bolhas A, tendo cuidado para não derramar qualquer líquido.
- Encher o reservatório com solução de bolhas e voltar a colocá-lo de forma segura, tendo o cuidado de não dobrar os tubos de alimentação B.

AVISOS:

- A solução de bolhas não se destina ao consumo humano.
- Irritante para os olhos: Em caso de contacto com os olhos, lavar abundantemente com água.
- A solução de bolhas pode manchar algumas superfícies.
- Utilizar apenas solução para bolhas de ar comercial.

COMPLEMENTO IMPORTANTE DO MANUAL DE INSTRUÇÕES



Distância

Depois de montar qualquer roda nos eixos, verifique o espaço entre a rosca do parafuso e o elemento de dobragem (consulte a figura abaixo). Se a folga for demasiado grande, adicione duas ou três anilhas no interior da roda. Mas, depois de apertar a porca no exterior da roda, rode a roda com o dedo para verificar se a roda pode rodar suavemente. Isto é muito importante, porque se a roda rodar suavemente, está tudo bem, mas se a porca pressionar a roda e esta não puder rodar suavemente, o motor avaria-se facilmente! Em seguida, é necessário retirar uma ou duas anilhas para garantir que a roda pode rodar suavemente.

Como utilizar a sua motocicleta

ATENÇÃO!

- EVITE LESÕES E MORTES:
- NUNCA DEIXE A CRIANÇA SEM VIGILÂNCIA. A SUPERVISÃO DIRETA DE ADULTOS É OBRIGATÓRIO. Sempre mantenha a criança à vista quando ela estiver no veículo.
- Nunca utilize em estradas, perto de automóveis, em ou perto de declives ou degraus íngremes, piscinas ou outros corpos de água.
- Sempre use sapatos.
- Sempre sente-se no assento.
- Adequado para maiores de 18⁺ meses; O peso máximo do usuário é de 30kg.
- Não deve ser usado no trânsito
- Uma recomendação para a supervisão de crianças pequenas por adultos.
- O brinquedo deve ser utilizado com cautela, pois é necessária habilidade para evitar quedas ou colisões que causem ferimentos ao usuário ou a terceiros.

É necessário confirmar que já está concluído antes de utilizar o trabalho seguinte:

- Terminar el auto completo para ensamblar según los pasos que describe el manual.
- Todos los lugares donde se necesita el tornillo garantizan que el tornillo ya ha sido bloqueado.

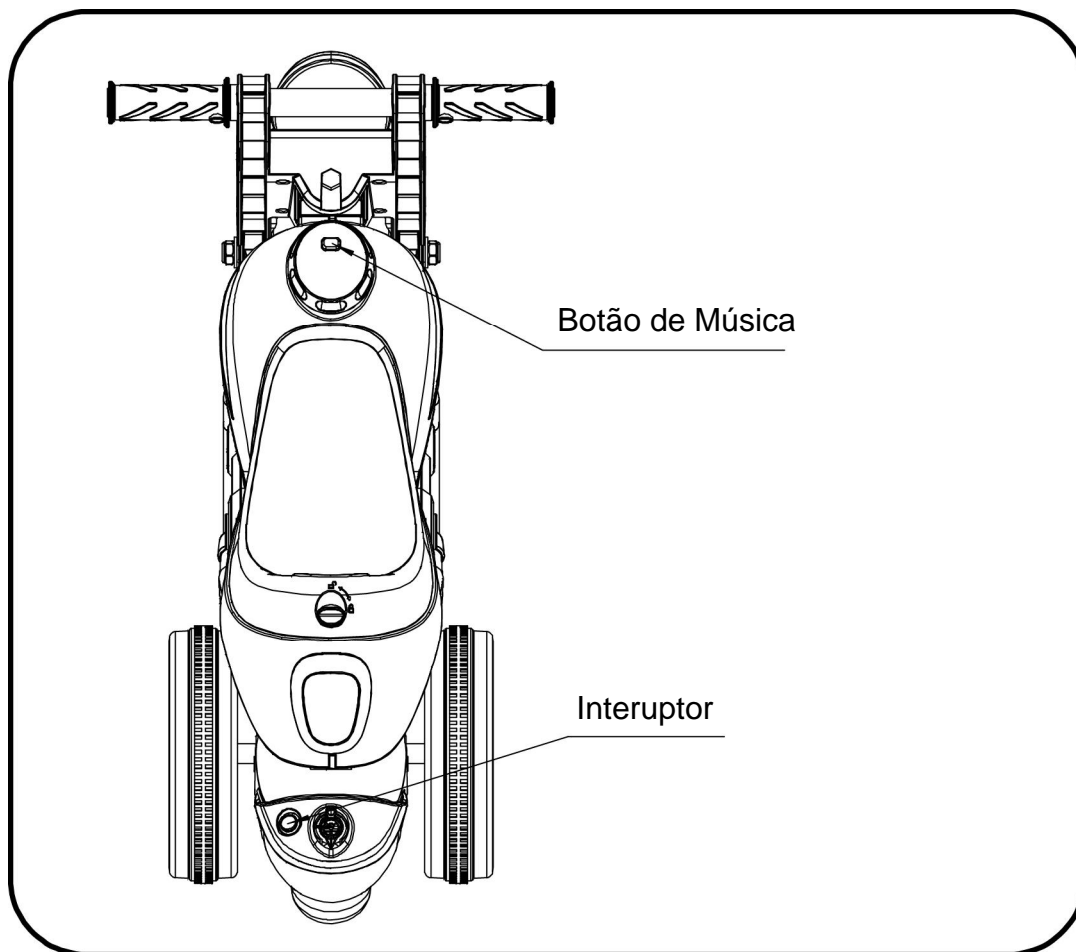
Regras para uma condução segura

LEIA ESTAS REGRAS EM VOZ ALTA PARA O SEU FILHO E PARA OS SEUS COMPANHEIROS DE JOGO E CERTIFIQUE-SE DE QUE ELES AS COMPREENDEM!

- Este brinquedo não é de quebrar. Use sempre um capacete e vestuário de proteção quando montar.
- É necessária a supervisão direta de um adulto.
- Manter as crianças dentro de áreas seguras para andar de motocicleta:
- Nunca utilizar na estrada, perto de veículos motorizados, em espaços relvados, sobre ou perto de inclinações ou degraus pronunciados, piscinas ou outras superfícies de água.
- Utilizar o brinquedo apenas em superfícies planas, como o interior da casa, o jardim ou o parque infantil.
- Nunca utilizar na escuridão. Uma criança pode encontrar obstáculos inesperados e ter um acidente. Utilizar o veículo apenas durante o dia ou num local bem iluminado.
- Não se recomenda a condução do veículo em superfícies molhadas ou em inclinações superiores a 15 graus.
- Não utilizar este veículo no exterior quando estiver a chover ou a nevar.
- Certifique-se de que pára completamente antes de mudar de direção da frente para trás.
- Respeite os limites de peso e idade permitidos para conduzir este veículo.
- É proibido alterar o circuito ou acrescentar outros componentes eléctricos.
- Inspeccionar periodicamente os fios e as conexões do veículo.
- Para evitar acidentes, certifique-se de que o veículo é seguro antes de o conduzir.
- Não deixar nenhuma criança tocar nas rodas ou estar perto delas quando o carro estiver em movimento.

Como utilizar a sua motocicleta

Usar operação



PARA USAR O FABRICANTE DE BOLHA:

- Ligue o interruptor para ativar o recurso Bubble.
- Desligue o interruptor para desativar o recurso Bubble.

NOTA: O recurso Bubble só funcionará quando o botão de música estiver LIGADO.

Manutenção da sua motocicleta

- É da responsabilidade dos pais verificar as partes principais do brinquedo antes de o utilizar, devendo examinar regularmente se existem riscos potenciais, tais como a bateria, a carga, o cabo ou o fio, a tomada, os parafusos de fixação ou outras partes e, em caso de danos, o brinquedo não deve ser utilizado enquanto esses danos não forem devidamente removidos.
- Verificar se as peças de plástico do veículo não estão rachadas ou partidas.
- Utilizar ocasionalmente um óleo leve para lubrificar as peças móveis, como as rodas.
- Estacione o veículo no interior ou cubra-o com uma lona para o proteger da chuva.
- Mantenha o veículo afastado de fontes de calor, como fogões e aquecedores. As peças de plástico podem derreter.
- Não lave o veículo com uma mangueira. Não lave o veículo com água e sabão.
- Limpar o veículo com um pano macio e seco. Para restaurar o brilho das peças de plástico, utilize um polidor de móveis sem cera. Não utilize cera para automóveis. Não utilizar produtos de limpeza abrasivos.
- Não conduzir o veículo em terra solta, areia ou cascalho fino que possam danificar as peças móveis.

PT

Se tiver alguma dúvida, por favor contacte o nosso Centro de Atendimento ao Cliente.

Os nossos dados de contacto são os seguintes:



0034-931294512



info@aosom.pt.

IMPORTADOR:

SPANISH AOSOM, S.L

C.ROC GROS N.15, 08550. ELS HOSTALETS DE BALENYÀ

TEL: 931294512 (SEG-SEX DAS 7:30H ÀS 16:30H)

INFO@AOSOM.PT

WWW.AOSOM.PT

Os nossos produtos são adequados para
ASTM F963; GB6675; EN71