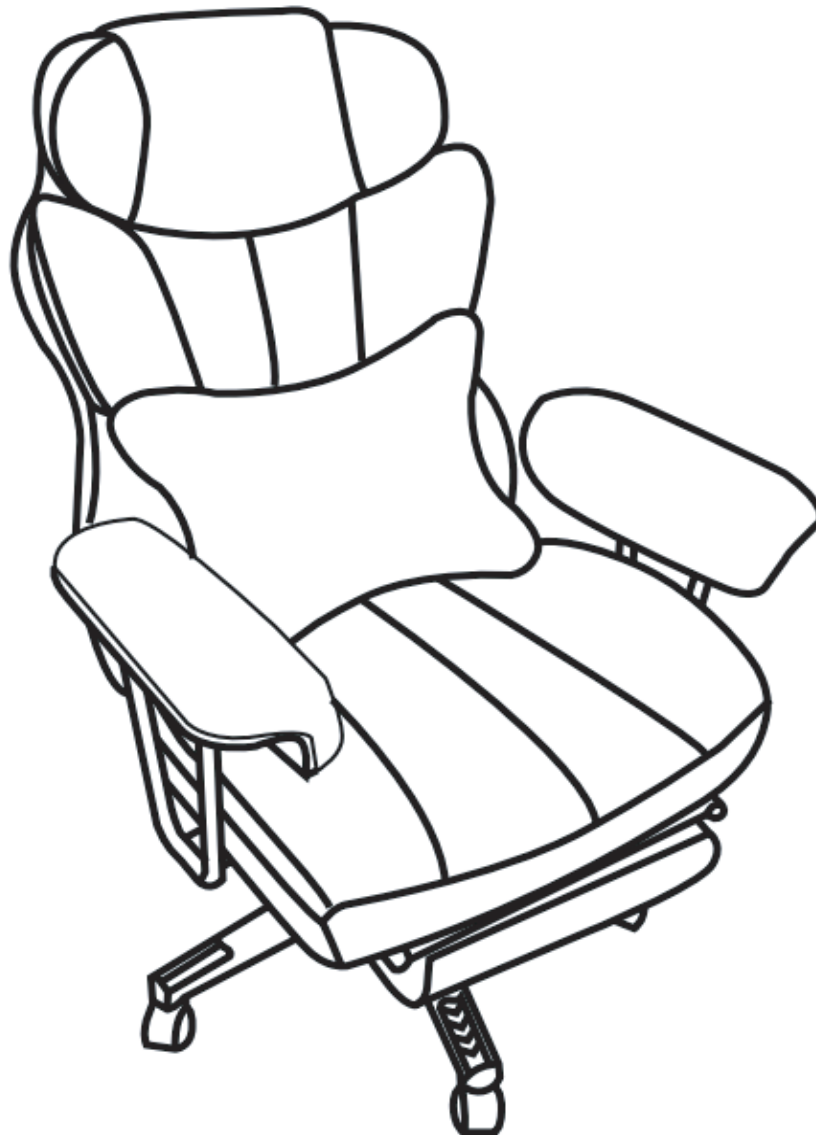


HOMCOM

IN240600240V01_GL

921-759V80



CE

EN_IMPORTANT, RETAIN FOR FUTURE REFERENCE: READ CAREFULLY.

FR_IMPORTANT: A LIRE ATTENTIVEMENT ET A CONSERVER POUR VOUS Y REFRERER ULTERIEUREMENT

ES_IMPORTANTE, LEA DETENIDAMENTE Y GUARDE PARA FUTURAS REFERENCIAS.

PT_IMPORTANTE, GARDE PARA FUTURA REFERÊNCIA, LEIA ATENTAMENTE.

DE_WICHTIG! SORFGFÄLTIG LESEN UND FÜR SPÄTERES NACHSCHLAGEN AUFBEWAHREN.

IT_IMPORTANTE, LEGGERE E CONSERVARE QUESTO MANUALE D'ISTRUZIONE PER UN USO FUTURO.

EN

Dear customer,

Thank you for purchasing this product. So that your appliance serves you well, please read all the instructions in this user's manual. If you have any questions, please contact our customer care center.

FR

Cher client,

Nous vous remercions d'avoir acheté ce produit. Afin que vous puissiez profiter pleinement de votre appareil, veuillez lire toutes les instructions de ce manuel d'utilisation. Si vous avez la moindre question, veuillez contacter notre centre d'assistance à la clientèle.

DE

Sehr geehrter Kunde,

Vielen Dank, dass Sie dieses Produkt erworben haben. Damit Ihr Produkt Ihnen gute Dienste leistet, lesen Sie bitte alle Hinweise in diesem Benutzerhandbuch. Wenn Sie Fragen haben, wenden Sie sich bitte an unser Kundendienstzentrum.

ES

Queridos clientes,

Gracias por comprar este producto. Para que su electrodoméstico le sirva mejor, lea todas las instrucciones de este manual del usuario. Si tiene alguna pregunta, comuníquese con nuestro Centro de Atención al Cliente.

PT

Caros clientes,

Obrigado por adquirir este produto. Para que o seu aparelho o sirva melhor, leia todas as instruções deste manual do utilizador. Se tiver alguma dúvida, por favor contacte o nosso Centro de Atendimento ao Cliente.

IT

Caro Cliente,

Grazie per aver acquistato questo prodotto. Per servirti meglio con questo apparecchio ti prego di leggere tutte le istruzioni in presente manuale utente. In caso di dubbio, si prega di contattare il nostro centro assistenza clienti.

EN_Our contact details are below:



FR_Nos coordonnées sont les suivantes:

DE_Unsere Kontaktdaten stehen unten:

ES_Nuestros datos de contacto son los siguientes:

PT_Os nossos dados de contacto são os seguintes:

IT_I nostri dettagli di contatto sono di seguito:

Country	 Phone	 Email
UK	0044-800-240-4004	enquiries@mhstar.co.uk
DE	0049-(0)40-88307530	service@aosom.de
FR	0033-1-84166106	aosom@mhfrance.fr
ES	0034-931294512	atencioncliente@aosom.es
PT	0034-931294512	info@aosom.pt.
IT	0039-0249471447	clienti@aosom.it
US	001-877-644-9366	customerservice@aosom.com
CA	416-792-6088	customerservice@aosom.ca

IMPORTANT, RETAIN FOR FUTURE REFERENCE: READ CAREFULLY.

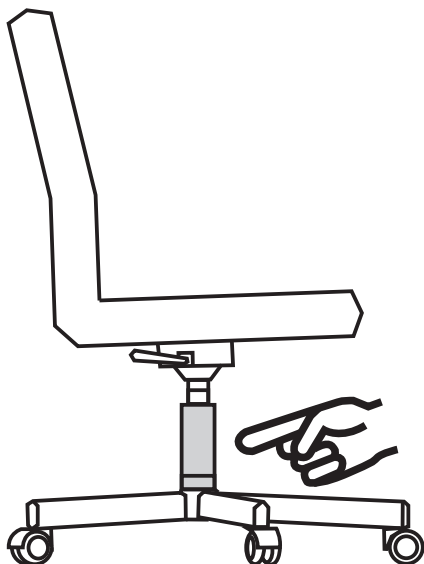
SAFETY INFORMATION

- The intended use: This product is intended for indoor use only.
Used for work and study.
- Maximum weight: 180 KG
- To prevent the chair falling, make sure that the weight is evenly distributed.
- Remove all parts from the box and make sure all parts are included before assembly.
- Keep your feet always on the floor and do not press your head on the headrest when you recline the chair.
- When you adjust the backrest, make sure your fingers are safe and out of harm's way.
- To avoid damage, never pull fast and strongly in your house.
- This chair is designed to sit only and nothing else.
- Don't use it as a base or as a ladder.
- Don't sit in the arms of the chair.
- This chair is designed to seat only one person at same time.
- If some parts are missing, damaged or worn, stop using it immediately.
- Avoid direct sunlight on the chair so that the plastic components won't become brittle.

Warning! Only trained personnel may replace or repair components for height adjustment of seating furniture with energy storage.

MAINTENANCE INSTRUCTIONS

- Clean with vacuum cleaner.
- Wipe with a fabric dampened with water.



IMPORTANT: A LIRE ATTENTIVEMENT ET À CONSERVER POUR CONSULTATION ULTÉRIEURE.

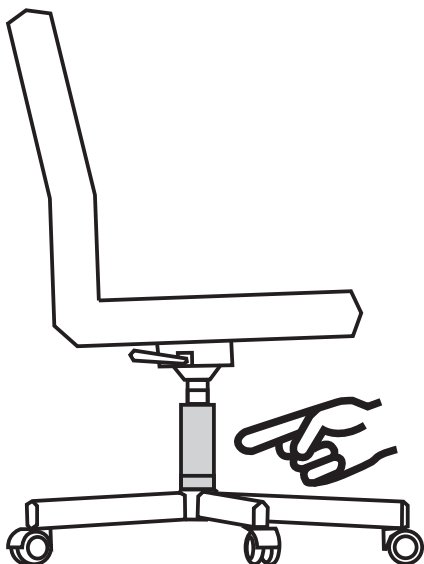
INFORMATIONS SUR LA SÉCURITÉ

- Utilisation recommandée : Le produit est destiné à un usage exclusivement en intérieur. Pour le travail et les études.
- Poids maximum: 180 kg
- Pour éviter que le fauteuil ne tombe, assurez-vous que le poids est réparti uniformément.
- Retirez toutes les pièces de la boîte et assurez-vous que toutes les pièces sont incluses avant l'assemblage.
- Gardez toujours les pieds sur le sol et n'appuyez pas votre tête sur l'appui-tête lorsque vous inclinez le fauteuil.
- Lorsque vous ajustez le dossier, assurez-vous que vos doigts sont en sécurité et hors de danger.
- Pour éviter tout dommage, ne tirez jamais vite et fort dans votre maison.
- Cette chaise est conçue pour s'asseoir uniquement et rien d'autre.
- Ne l'utilisez pas comme base ou comme échelle.
- Ne vous asseyez pas sur les accoudoirs de la chaise.
- Cette chaise est conçue pour accueillir une seule personne à la fois.
- Si certaines pièces manquent, sont endommagées ou usées, arrêtez de les utiliser immédiatement.
- Éviter les rayons directs du soleil sur le fauteuil afin que les pièces en plastique ne deviennent pas fragiles.

Attention! Le remplacement et la réparation des pièces pour le réglage de la hauteur du fauteuil avec accumulateurs d'énergie ne doivent être effectués que par du personnel qualifié.

CONSIGNES D'ENTRETIEN

- Nettoyer avec un aspirateur.
- Essuyez avec un tissu humidifié avec de l'eau.



IMPORTANTE, LEA Y GUARDE PARA FUTURAS REFERENCIAS.

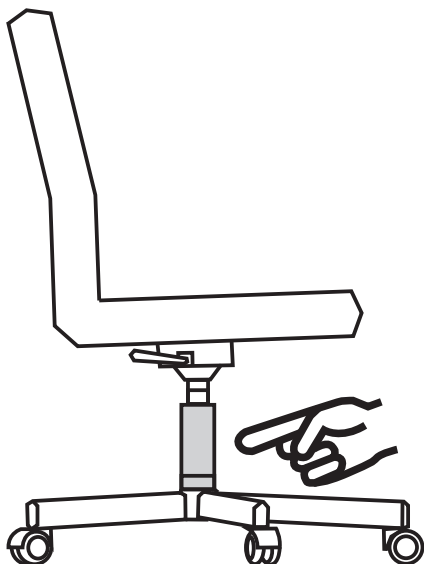
INFORMACIÓN DE SEGURIDAD

- Uso previsto: Este producto está diseñado para ser utilizado en interiores solamente. Se puede utilizar para trabajar y estudiar
- Peso máximo soportado: 180 kg
- Para evitar que la silla caiga, asegúrese de que el peso sea uniformemente distribuido.
- Saque todas las piezas de la caja y asegúrese de que todas las piezas estén incluidas antes del montaje.
- Mantenga los pies siempre en el suelo y no haga presión con la cabeza sobre el reposacabezas al reclinar la silla.
- Cuando ajuste el respaldo, asegúrese de que sus dedos están seguros y fuera de peligro.
- Para evitar daños, nunca tire rápido y fuerte de las cascas.
- Esta silla está diseñada para sentarse solamente y nada más.
- No la utilice como base o como escalera.
- No se siente en los brazos de la silla.
- Esta silla está diseñada para sentar una persona a la vez.
- Si faltan algunas piezas, están dañadas o desgastadas, deje de usarla inmediatamente.
- Evite la luz solar directa sobre la silla para que los componentes de plástico no se vuelvan frágiles.

¡Advertencia! La sustitución y la reparación de los componentes para la regulación de la altura de la silla con acumuladores de energía deben ser efectuados solo por personal cualificado.

INSTRUCCIONES DE MANTENIMIENTO.

- Limpiar con aspiradora.
- Limpiar con un paño humedecido en agua.



IMPORTANTE, RETER PARA REFERÊNCIA FUTURA: LEIA ATENTAMENTE.

INFORMAÇÃO DE SEGURANÇA

- Uso previsto: Este produto está especialmente desenhado para ser usado somente em espaços interiores.
- Peso máximo suportado: 180 kg
- Coloque o produto sobre um solo plano e estável.
- Mantenha-o afastado de fontes de calor e chamas.
- Prepare a zona de montagem. Certifique-se de que esteja limpa e seca.
- Certifique-se que o produto esteja em bom estado.
- Verifique que não falte nenhuma das peças.
- Esta cadeira está desenhada somente para sentar, não a use como base ou escada.
- Somente pode sentar-se uma pessoa por vez.
- Caso detecte que faltam peças, estejam danificadas ou desgastadas, não use o produto até solucionar o problema.
- A fim de evitar a fragilidade dos componentes plásticos, evite a exposição solar direta sobre a cadeira.

Recomendações de uso:

- Certifique-se de que o peso esteja distribuído de forma uniforme a fim de evitar caídas.
- Mantenha os pés sempre no solo e não faça pressão com a cabeça ao reclinar a cadeira.
- Quando ajustar o encosto, certifique-se de que não enganchar os dedos.

Manutenção:

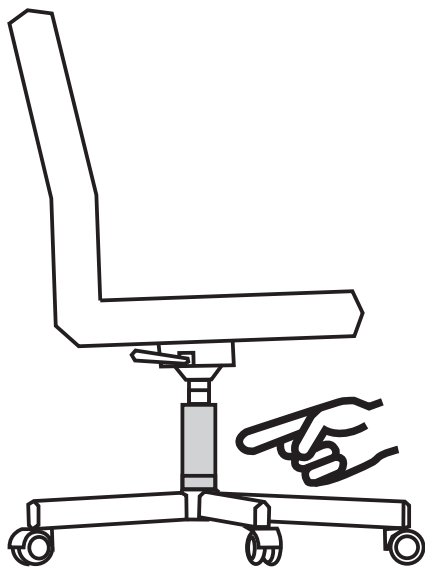
- Limpar com um aspirador.
- Limpar o produto com a ajuda de um pano umido.
- Inspeccionar o produto de forma regular a fim de detectar possíveis defeitos que possam afetar seu uso.

Condições de armazenamento:

- A fim de evitar a aparecimento de mofo, os tecidos se devem guardar totalmente secos e em um lugar limpo e sem umidade.

Advertencia! Se o produto estiver equipado com algum mecanismo elétrico de ajuste de altura ou similar, somente poderá ser substituído ou reparado por uma pessoa qualificada.

Atenção: Risco de cortes durante a montagem. O fabricante declina toda responsabilidade no caso de deterioração devido uma má instalação.



WICHTIG! SORGFÄLTIG LESEN UND FÜR SPÄTER NACHSCHLAGEN AUFBEWAHREN.

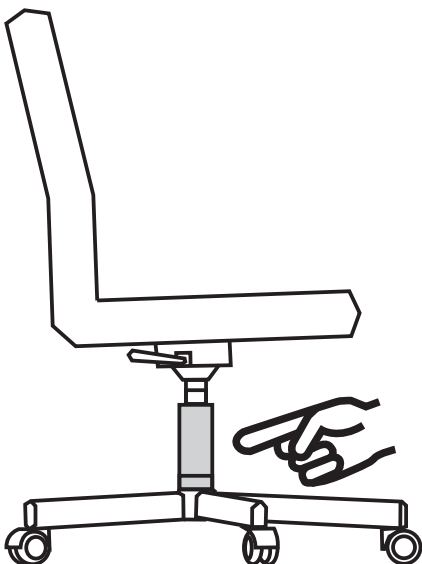
SICHERHEITSINFORMATIONEN

- Die vorgesehene Verwendung: Dieses Produkt ist nur für die Verwendung in Innenräumen bestimmt. Zur Verwendung für Arbeit und Studium
- Maximalgewicht: 180 kg
- Achten Sie auf eine gleichmäßige Gewichtsverteilung, um Schäden am Stuhl zu verhindern.
- Nehmen Sie vor Beginn der Montage zunächst alle Teile aus dem Karton und vergewissern Sie sich, dass alle Zubehörteile enthalten sind.
- Bitte lassen Sie Ihre Füße immer auf dem Boden und drücken Sie Ihren Kopf nicht gegen die Kopfstütze, wenn Sie den Stuhl zurücklehnen.
- Achten Sie beim Verstellen der Rückenlehne darauf, dass Ihre Finger sicher und nicht in Gefahr sind.
- Um Schäden zu vermeiden, ziehen Sie niemals schnell und fest an dem Stuhl.
- Dieser Stuhl ist nur zum Sitzen und für nichts anderes vorgesehen.
- Verwenden Sie den Stuhl nicht als Untergestell oder Leiter.
- Setzen Sie sich nicht auf die Armlehnen des Stuhls.
- Dieser Stuhl ist so konzipiert, dass jeweils nur eine Person darauf sitzen kann.
- Falls Teile fehlen, beschädigt oder abgenutzt sind melden Sie sich bei unseren Kundenservice.
- Bitte vermeiden Sie direktes Sonnenlicht auf dem Stuhl, um ein Verspröden der Kunststoffteile zu vermeiden.

Warnung! Der Austausch und die Reparatur von Zubehörteilen zur Einstellung der Stuhlhöhe darf nur von qualifiziertem Fachpersonal durchgeführt werden.

WARTUNGSANLEITUNG

- Reinigen Sie diesen Stuhl mit einem Staubsauger.
- Wischen Sie diesen Stuhl mit einem feuchten Tuch ab.



IMPORTANTE! CONSERVARE IL PRESENTE MANUALE PER FUTURO RIFERIMENTO E LEGGERLO ATTENTAMENTE.

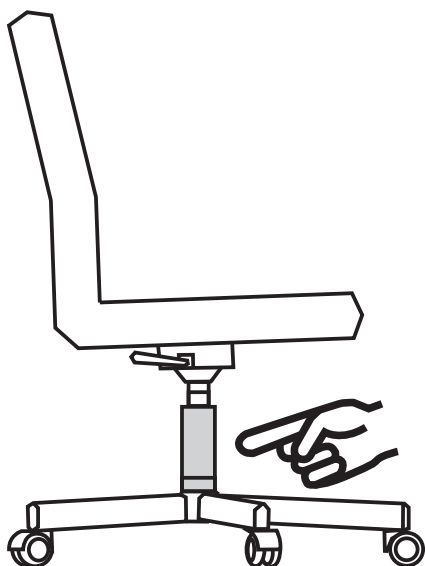
INFORMAZIONI DI SICUREZZA

- Scopo d'uso: questo prodotto e' progettato solo per uso domestico. Va usato per lavoro o per studio.
- Peso massimo: 180 KG
- Per prevenire che la sedia cada, assicurarsi che il peso sia distribuito omogeneamente.
- Rimuovere tutte le parti dalla confezione e assicurarsi che nessuna manchi prima del montaggio.
- Tenere sempre i piedi sul pavimento e non premere la testa sul poggiatesta quando reclinate la sedia.
- Quando regolate lo schienale, assicuratevi di non farvi male alle dita in alcun modo.
- Per evitare danni, non spingere mai velocemente e con forza all'interno della vostra abitazione.
- Questa sedia e' progettata solo per sedervi sopra e per nessun altro scopo.
- Non usare come base o come scala.
- Non sedersi sui poggiaabbraccia della sedie.
- Questa sedia e' progettata perche' vi si sieda una persona alla volta.
- Se alcune parti mancano, sono danneggiate o usurate, smettere di usare immediatamente.
- Evitare la luce solare diretta sulla sedia di modo che i componenti in plastica non si sfibrino.

Avvertenza! La sostituzione e la riparazione di componenti per la regolazione dell'altezza della sedia con un sistema di propulsione va eseguita solo da personale qualificato.

ISTRUZIONI PER LA MANUTENZIONE

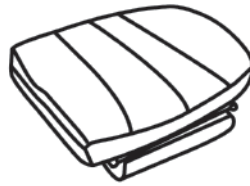
- Pulire con l'aspirapolvere
- Passare un panno inumidito con acqua.



PARTS



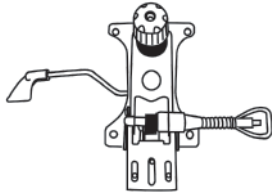
A x01



B x01



C x01



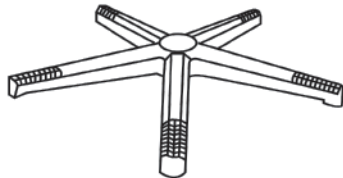
D x01



E x01



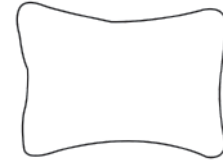
F x01



G x01

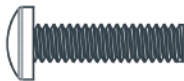


H x05



I x01

HARDWARE

J x12
M6*20K x3
M8*20

L x01



M x01



O x01

EN_Do not confuse similar screws.Do not tighten bolts fully until all parts are connected!

FR_Ne pas confondre des vis similaires.Ne serrez pas les boulons à fond tant que toutes les pièces ne sont pas connectées!

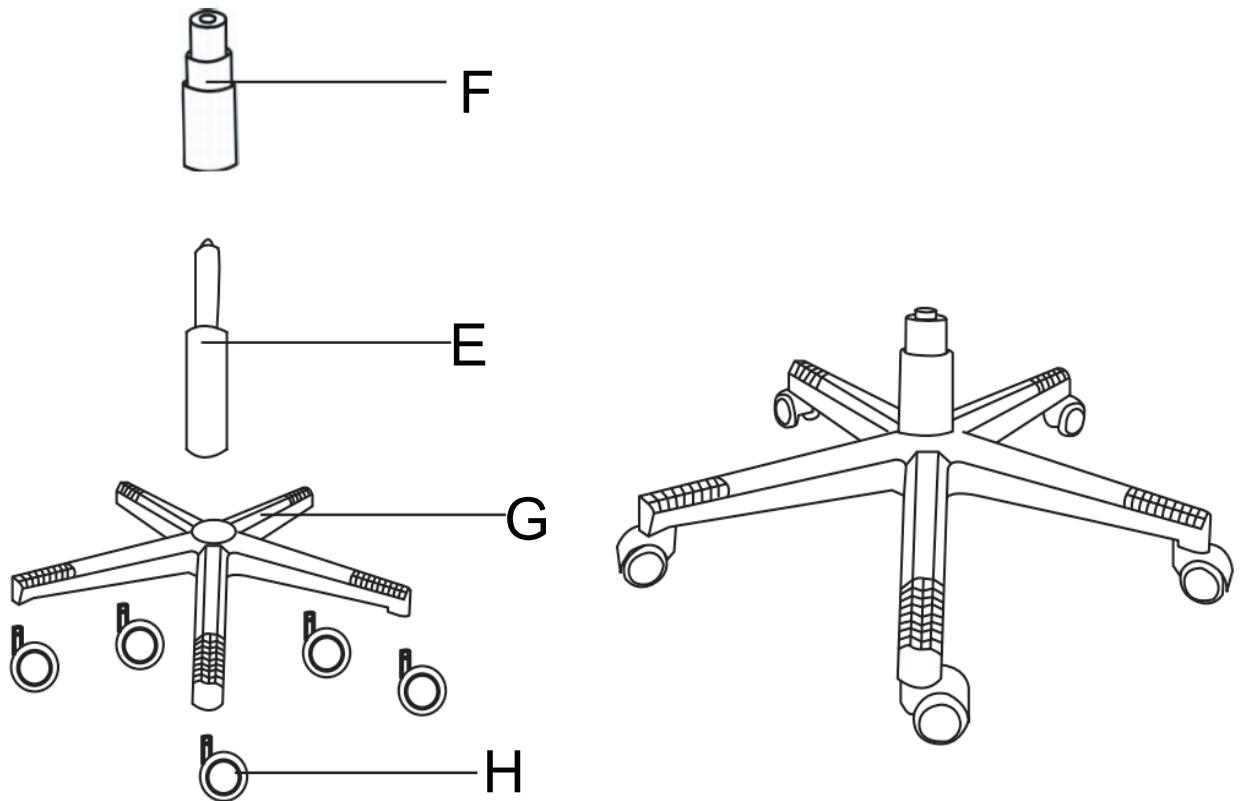
ES_No confunda tornillos similares.No apriete los tornillos completamente hasta que todas las partes están conectadas!

PT_Não confundir parafusos semelhantes. Não apertar completamente os parafusos até que todas as peças estejam encaixadas!

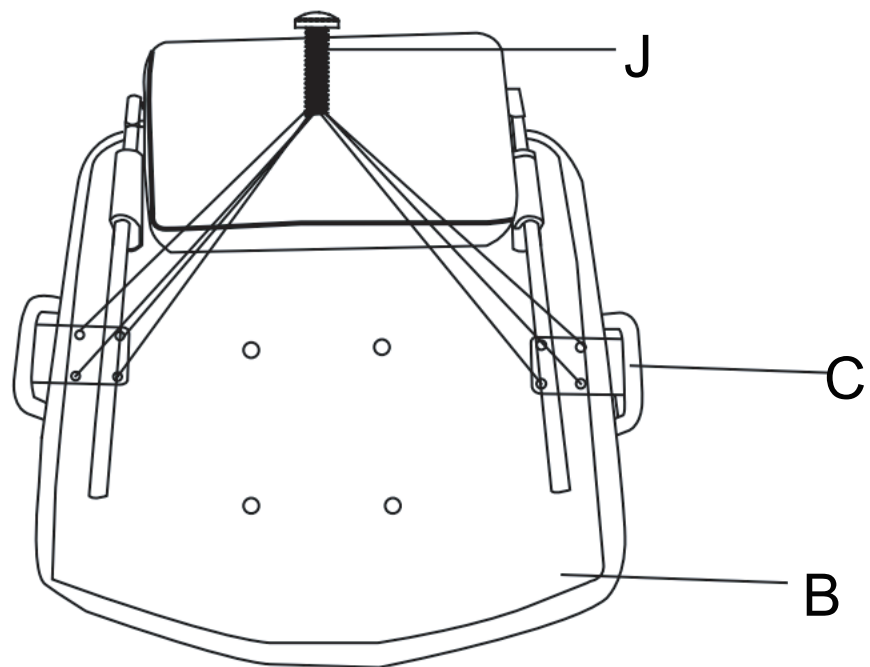
DE_Verwechseln Sie ähnliche Schrauben nicht.Ziehen Sie die Schrauben erst fest an, wenn alle Teile verbunden sind!

IT_Non confondere le viti simili.non serrare completamente i bulloni fino a tutte le parti non sono ancora collegate!

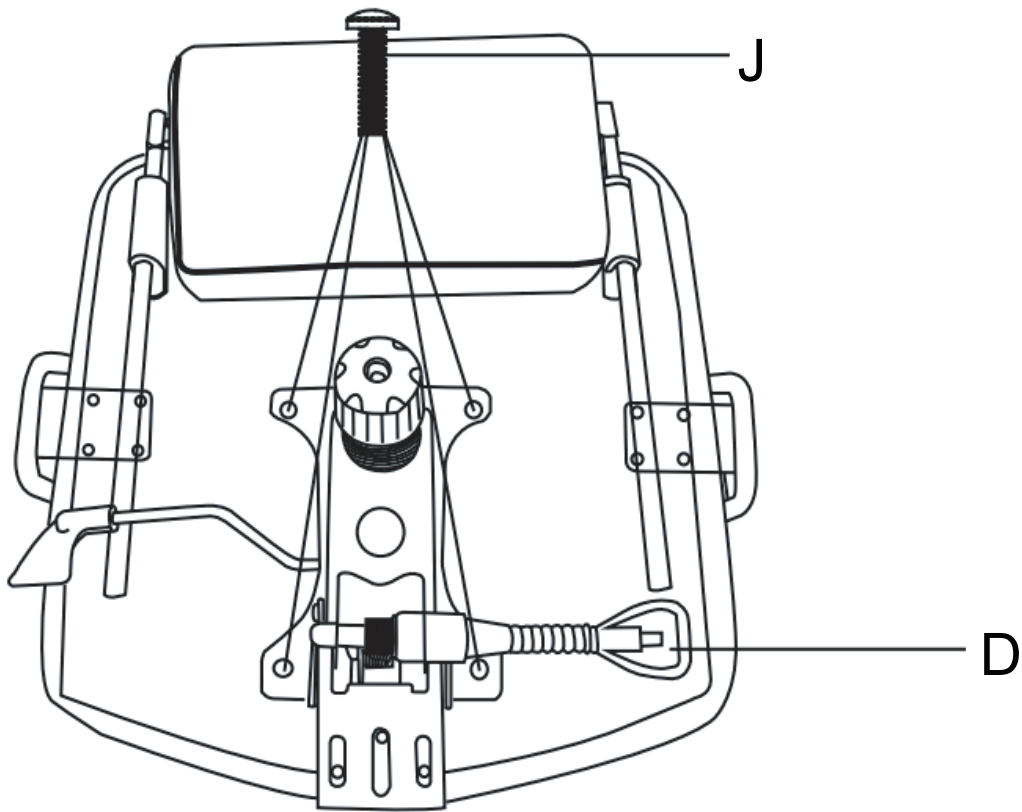
NOTE



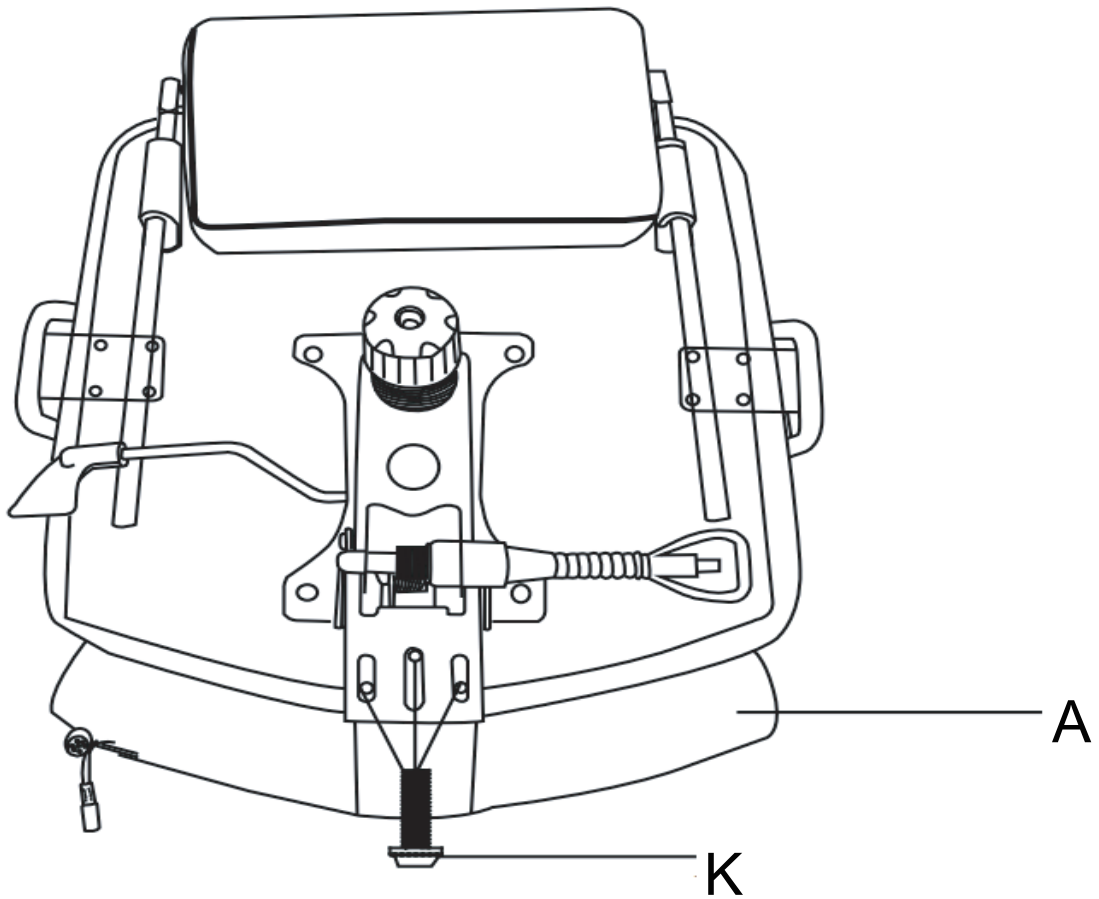
J x 8

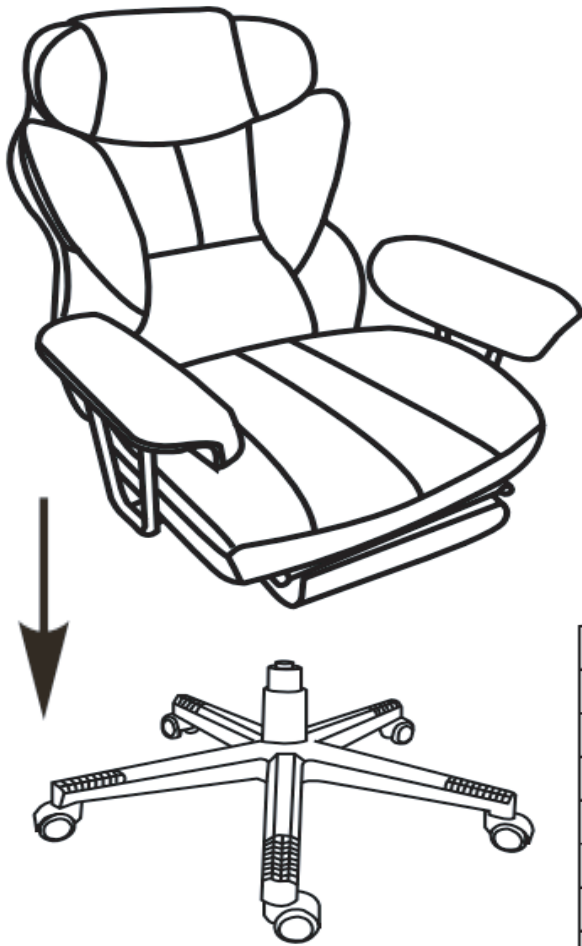


J x 4

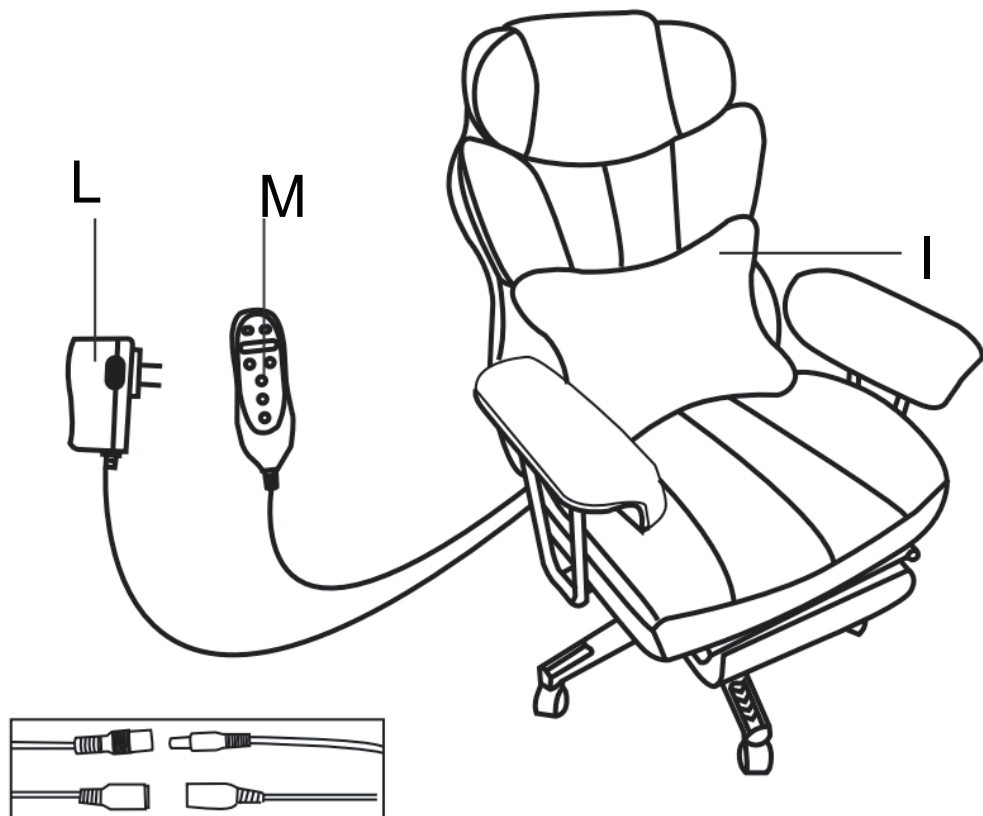


K x 3





Input voltage	AC100-240	V
Input AC frequency	50-60	Hz
Output voltage	12	V
Output current	1	A
Output power	12	W
Average active efficiency	83.15-83.87	%
Efficiency at low load (10 %)	82.96-86.13	%
No-load power consumption	0.04-0.09	W





PRODUCT FEATURE

- Heating massage, temperature three gear adjustment, M1-M2-M3
- 6 Vibration Motors
- 3 Massaging modes
- 3 Massaging intensity
- Three massage zones, each zone can be operated individually
- The default timing is 15-30-60 min selection

HOW TO USE

1. Insert adapter jack into the socket found on back of the massage chair, then plug the adapter into a wall outlet (see Figure A)
 2. Turn the unit ON by pressing the POWER button once, The LED will illuminate when power is on.
 3. Turn on the massage in each zone by pressing the BACK, LUMBAR, THINGS buttons. LEDs will illuminate when each zone is activated. To turn off a zone, press the button again.
 4. To choose a desired massage mode, press the MODE button. To change modes, press MODE button until LED for desired mode illuminates
 PULSE---for deep tapping massage
 PRESS---provides rapid tapping massage
 WAVE----for a gradual, side-to-side vibrating massage
 5. To change the massage intensity press the INTENSITY button. The LED for HIGH or MIDDLE or LOW intensities will illuminate when chosen.
- NOTE. Discontinue use immediately if you feel any discomfort or pain.
6. NOTE: for your benefit, the massage chair is equipped with an auto shut-off feature that .
7. DO NOT use for more than 60 minutes of continuous use.

IMPORTANT SAFETY INSTRUCTIONS

When using an electrical appliance, basic precautions should always be followed, including the following:

1. This product is for use on a 12V circuit. Make sure that the product is connected to an outlet having the same configuration as the plug.
2. Always unplug the massager from the power source after use, and before cleaning.
3. Do not reach for massager if it has fallen into water. Unplug immediately.
4. An appliance should never be left unattended when plugged in. Unplug from outlet when not in use, before putting on or taking off parts or attachments.
5. Do not use outdoors.
6. Do not carry this appliance by supplied cord as a handle.
7. Keep the cord away from heated surfaces.
8. Close supervision is necessary when this appliance is used by or near children, invalids or disabled persons.
9. This unit is not a toy. Children should not use it or play with it.
10. Do not operate where aerosol (spray) products are being used or where oxygen is being administered.
11. Do not use near eyes or other highly sensitive areas.
12. To disconnect, push "POWER" key to "OFF" place, make sure all functions stopped, then remove plug from outlet.
13. Keep cord away from heated surfaces.
14. Use this appliance only for its intended use as described in this manual. Do not use attachments not provided with the unit.

HEALTH CAUTION

- If you have any concerns regarding your health, consult your doctor before using this product.
- Individuals with pacemakers should not use this product.
- If you experience pain in a muscle or joint for a prolonged period of time. Discontinue use and consult your doctor. Persistent pain could be a symptom of a more serious condition.

MAINTENANCE INSTRUCTIONS

TO STORE:

Place unit in its box or safe, dry, cool place. Avoid contact with sharp edges or pointed objects which might cut or puncture the fabric. Do not wrap power cord around the unit. Do not hang the unit by power cord.

TO CLEAN:

- Insure the unit is unplugged from the power source, and allow to cool before cleaning.
- Do not place in any liquid to clean. Clean fabric cover by wiping with a damp sponge, using a mild detergent or suds. Pat dry with clean, dry cloth.
- Do not use abrasive cleaners, brushes, gasoline, kerosene, glass /furniture polish, paint thinner or water hotter than 120°C to clean the unit.
- To clean the unit, make sure the massager is unplugged. Allow the unit to cool and the wipe down with a damp clean cloth. Do not use any strong chemical cleaners.



CARACTÉRISTIQUES DU PRODUIT

- Massage chauffant, réglage de la température à trois vitesses, M1-M2-M3
- 6 Moteurs de vibration
- 3 Modes de massage
- 3 Intensité de massage
- Trois zones de massage, chaque zone pouvant être utilisée individuellement.
- La durée par défaut est de 15-30-60 min.

MODE D'EMPLOI

- 1) Insérer la fiche de l'adaptateur dans la prise située à l'arrière du fauteuil de massage, puis brancher l'adaptateur dans une prise murale (voir figure A).
2. allumer l'appareil en appuyant une fois sur le bouton POWER.
3. activer le massage dans chaque zone en appuyant sur les boutons BACK, LUMBAR, THINGS. Le voyant s'allume lorsque chaque zone est activée. Pour désactiver une zone, appuyez à nouveau sur le bouton.
4. pour choisir le mode de massage désiré, appuyez sur le bouton MODE. Pour changer de mode, appuyez sur le bouton MODE jusqu'à ce que le voyant du mode désiré s'allume.

PULSE -- pour un massage par tapotements profonds

PRESS---pour un massage par tapotement rapide

WAVE-----pour un massage vibrant graduel, d'un côté à l'autre.

5. pour modifier l'intensité du massage, appuyez sur le bouton INTENSITÉ. Le voyant des intensités HAUTE, MOYENNE ou FAIBLE s'allume lorsqu'elles sont choisies.

REMARQUE. Cessez immédiatement d'utiliser l'appareil si vous ressentez une quelconque gêne ou douleur.

- 6.REMARQUE : pour votre bénéfice, le fauteuil de massage est équipé d'une fonction d'arrêt automatique qui vous permet d'utiliser l'appareil en toute sécurité.

- 7.NE PAS utiliser le fauteuil pendant plus de 60 minutes en continu.

INSTRUCTIONS DE SÉCURITÉ IMPORTANTES

Lors de l'utilisation d'un appareil électrique, des précautions de base doivent toujours être prises, notamment les suivantes :

1. ce produit est destiné à être utilisé sur un circuit de 12 V. Assurez-vous que le produit est branché sur une prise de courant ayant la même configuration que la fiche.
2. toujours débrancher le masseur de la source d'alimentation après l'avoir utilisé et avant de le nettoyer.
3. ne pas saisir le masseur s'il est tombé dans l'eau. Débranchez-le immédiatement.
4. un appareil ne doit jamais être laissé sans surveillance lorsqu'il est branché. Débranchez-le lorsqu'il n'est pas utilisé, avant de mettre ou de retirer des pièces ou des accessoires.
5. ne pas utiliser à l'extérieur
- 6 Ne pas transporter cet appareil en utilisant le cordon fourni comme poignée.
7. maintenir le cordon à l'écart des surfaces chauffées.
8. une surveillance étroite est nécessaire lorsque cet appareil est utilisé par ou à proximité d'enfants, d'invalides ou de personnes handicapées.
9. cet appareil n'est pas un jouet. Les enfants ne doivent pas l'utiliser ou jouer avec.
- 10 Ne pas utiliser l'appareil dans un endroit où des produits en aérosol sont utilisés ou dans un endroit où de l'oxygène est administré.
- 11 Ne pas utiliser l'appareil à proximité des yeux ou d'autres zones très sensibles.
12. pour débrancher l'appareil, pousser la touche "POWER" en position "OFF", s'assurer que toutes les fonctions sont arrêtées, puis retirer la fiche de la prise de courant.
13. Garder le cordon à l'écart des surfaces chauffées.
14. n'utilisez cet appareil que pour l'usage auquel il est destiné, tel qu'il est décrit dans ce manuel. Ne pas utiliser d'accessoires non fournis avec l'appareil.

ATTENTION SANTÉ

- Si vous avez des inquiétudes concernant votre santé, consultez votre médecin avant d'utiliser ce produit.
- Les personnes porteuses d'un stimulateur cardiaque ne doivent pas utiliser ce produit.
- Si vous ressentez une douleur dans un muscle ou une articulation pendant une période prolongée. Cessez d'utiliser ce produit et consultez votre médecin. Une douleur persistante pourrait être le symptôme d'une affection plus grave.

INSTRUCTIONS D'ENTRETIEN

RANGER :

Placer l'appareil dans sa boîte ou dans un endroit sûr, sec et frais. Évitez tout contact avec des bords tranchants ou des objets pointus qui pourraient couper ou percer le tissu. Ne pas enrouler le cordon d'alimentation autour de l'appareil. Ne pas suspendre l'appareil par le cordon d'alimentation.

POUR NETTOYER :

- S'assurer que l'appareil est débranché de la source d'alimentation et le laisser refroidir avant de le nettoyer.
- Ne placez pas l'appareil dans un liquide pour le nettoyer. Nettoyez le revêtement en tissu en l'essuyant avec une éponge humide, en utilisant un détergent doux ou de la mousse. Séchez en tapotant avec un chiffon propre et sec.
- Ne pas utiliser de nettoyeurs abrasifs, de brosses, d'essence, de kérosène, d'encaustique pour verre/meuble, de diluant pour peinture ou d'eau plus chaude que 120 °C pour nettoyer l'appareil.
- Pour nettoyer l'appareil, assurez-vous que le masseur est débranché. Laissez l'appareil refroidir, puis essuyez-le avec un chiffon propre et humide. N'utilisez pas de nettoyeurs chimiques puissants.



CARACTERÍSTICA DEL PRODUCTO

- Masaje térmico, ajuste de temperatura de tres engranajes, M1-M2-M3
- 6 motores de vibración
- 3 modos de masaje
- 3 intensidades de masaje
- Tres zonas de masaje, cada zona puede ser operado de forma individual
- El tiempo por defecto es de 15-30-60 min selección

CÓMO USAR

1. Inserte el adaptador en la toma de corriente que se encuentra en la parte posterior del sillón de masaje, a continuación, conecte el adaptador a una toma de corriente (ver Figura A).
 2. Encienda la unidad pulsando el botón POWER una vez, el LED se iluminará cuando la unidad esté encendida.
 3. Encienda el masaje en cada zona pulsando los botones BACK, LUMBAR, THINGS. Los LEDs se iluminarán cuando cada zona esté activada. Para desactivar una zona, pulse de nuevo el botón.
 4. Para elegir el modo de masaje deseado, pulse el botón MODO. Para cambiar de modo, pulse el botón MODE hasta que se ilumine el LED del modo deseado
PULSE--para un masaje de golpecitos profundos
PRESS--para un masaje de golpecitos rápidos
WAVE--para un masaje vibratorio gradual de lado a lado
 5. Para cambiar la intensidad del masaje, pulse el botón INTENSIDAD. El LED para las intensidades ALTA, MEDIA o BAJA se iluminará cuando se elija.
- NOTA. Deje de usarlo inmediatamente si siente alguna molestia o dolor.
6. NOTA: para su beneficio, el sillón de masaje está equipado con una función de apagado automático que .
 7. NO lo utilice durante más de 60 minutos de uso continuado.

INSTRUCCIONES IMPORTANTES DE SEGURIDAD

Al utilizar un aparato eléctrico, deben seguirse siempre las precauciones básicas, incluidas las siguientes:

1. Este producto es para uso en un circuito de 12V. Asegúrese de que el producto está conectado a una toma de corriente que tenga la misma configuración que el enchufe.
2. Desenchufe siempre el masajeador de la toma de corriente después de utilizarlo y antes de limpiarlo.
3. No coja el masajeador si se ha caído al agua. Desenchúfelo inmediatamente.
4. No deje nunca el aparato desatendido cuando esté enchufado. Desenchúfelo de la toma de corriente cuando no lo utilice y antes de poner o quitar piezas o accesorios.
5. No lo utilice al aire libre.
6. No transporte este aparato con el cable suministrado como asa.
7. Mantenga el cable alejado de superficies calientes.
8. Es necesaria una estrecha supervisión cuando este aparato sea utilizado por o cerca de niños, inválidos o personas discapacitadas.
9. Este aparato no es un juguete. Los niños no deben utilizarlo ni jugar con él.
10. No lo utilice donde se estén utilizando productos en aerosol (spray) o donde se esté administrando oxígeno.
11. No lo utilice cerca de los ojos u otras zonas muy sensibles.
12. Para desconectarlo, pulse la tecla "POWER" hasta la posición "OFF", asegúrese de que todas las funciones están detenidas y desenchúfelo de la toma de corriente.
13. Mantenga el cable alejado de superficies calientes.
14. Utilice este aparato sólo para el uso previsto, tal como se describe en este manual. No utilice accesorios no suministrados con la unidad.

PRECAUCIÓN PARA LA SALUD

- Si le preocupa su salud, consulte a su médico antes de utilizar este producto.
- Las personas con marcapasos no deben utilizar este producto.
- Si experimenta dolor en un músculo o articulación durante un periodo de tiempo prolongado.

Suspenda su uso y consulte a su médico. El dolor persistente podría ser síntoma de una afección más grave.

INSTRUCCIONES DE MANTENIMIENTO

PARA GUARDAR:

Coloque la unidad en su caja o en un lugar seguro, seco y fresco. Evite el contacto con bordes afilados u objetos puntiagudos que puedan cortar o perforar el tejido. No enrolle el cable de alimentación alrededor de la unidad. No cuelgue la unidad por el cable de alimentación.

PARA LIMPIAR:

- Asegúrese de que la unidad esté desenchufada de la fuente de alimentación y deje que se enfríe antes de limpiarla.

No lo sumerja en ningún líquido para limpiarlo. Limpie la cubierta de tela con una esponja húmeda, usando un detergente suave o espuma. Seque con un paño limpio y seco.

- No utilice limpiadores abrasivos, cepillos, gasolina, queroseno, abrillantador de cristales/muebles, disolvente de pintura ni agua a más de 120°C para limpiar la unidad.

Para limpiar la unidad, asegúrese de que el masajeador esté desenchufado. Deje que el aparato se enfríe y límpielo con un paño limpio y húmedo. No utilice limpiadores químicos fuertes.



CARACTERÍSTICA DO PRODUTO

Massagem de aquecimento, ajuste de temperatura de três engrenagens, M1-M2-M3

- 6 Motores de vibração
 - 3 Modos de massagem
 - 3 Intensidade de massagem
 - Três zonas de massagem, cada zona pode ser operada individualmente
- O tempo predefinido é a seleção de 15-30-60 minutos

COMO USAR

1. inserir o adaptador na tomada que se encontra na parte de trás da cadeira de massagem e, em seguida, ligar o adaptador a uma tomada de parede (ver Figura A)
 - 2) Ligar a unidade premindo o botão POWER uma vez. O LED acende-se quando a unidade está ligada.
 3. ligue a massagem em cada zona premindo os botões BACK, LUMBAR, THINGS. Os LEDs acendem-se quando cada zona é activada. Para desligar uma zona, prima novamente o botão.
 4. para escolher o modo de massagem pretendido, prima o botão MODE. Para mudar de modo, prima o botão MODE até o LED do modo pretendido se acender
 PULSE---para massagem de batimento profundo
 PRESS--proporciona uma massagem de batimento rápido
 WAVE---- para uma massagem vibratória gradual, de lado a lado
 5. para alterar a intensidade da massagem, prima o botão INTENSITY. O LED para as intensidades ALTA, MÉDIA ou BAIXA acender-se-á quando for escolhido.
- NOTA. Interrompa imediatamente a utilização se sentir qualquer desconforto ou dor.
6. NOTA: para seu benefício, a cadeira de massagem está equipada com uma função de desligamento automático que .
 7. NÃO utilizar durante mais de 60 minutos de utilização contínua.

INSTRUÇÕES DE SEGURANÇA IMPORTANTES

Ao utilizar um aparelho elétrico, devem ser sempre seguidas as precauções básicas, incluindo as seguintes:

- 1) Este produto destina-se a ser utilizado num circuito de 12 V. Certifique-se de que o produto está ligado a uma tomada com a mesma configuração da ficha.
- 2) Desligue sempre o massajador da fonte de alimentação depois de o utilizar e antes de o limpar.
3. não pegue no massajador se este tiver caído na água. Desligue-o imediatamente da tomada.
4. um aparelho nunca deve ser deixado sem vigilância quando está ligado à corrente. Desligue-o da tomada quando não estiver a ser utilizado, antes de colocar ou retirar peças ou acessórios.
5. não utilizar ao ar livre.
6. não transportar este aparelho pelo cabo fornecido como pega.
7. manter o cabo afastado de superfícies aquecidas.
8. é necessária uma supervisão apertada quando este aparelho é utilizado por ou perto de crianças, inválidos ou pessoas deficientes.
9. este aparelho não é um brinquedo. As crianças não devem utilizá-lo ou brincar com ele.
10. não utilizar onde estejam a ser utilizados produtos em aerossol (spray) ou onde esteja a ser administrado oxigénio.
11. não utilizar perto dos olhos ou de outras áreas altamente sensíveis.
12. para desligar, empurre a tecla "POWER" para a posição "OFF", certifique-se de que todas as funções pararam e, em seguida, retire a ficha da tomada.
13. manter o cabo afastado de superfícies aquecidas.
14. utilizar este aparelho apenas para o fim a que se destina, tal como descrito neste manual. Não utilize acessórios que não sejam fornecidos com a unidade.

CUIDADO COM A SAÚDE

Se tiver alguma preocupação com a sua saúde, consulte o seu médico antes de utilizar este produto.

Indivíduos com pacemakers não devem usar este produto.

Se sentir dor num músculo ou articulação por um período prolongado de tempo. Interrompa a utilização e consulte o seu médico. A dor persistente pode ser um sintoma de uma condição mais séria.

INSTRUÇÕES DE MANUTENÇÃO

ARMAZENAMENTO:

Colocar a unidade na respectiva caixa ou num local seguro, seco e fresco. Evitar o contacto com arestas afiadas ou objectos pontiagudos que possam cortar ou perfurar o tecido. Não enrolar o cabo de alimentação à volta da unidade. Não pendurar a unidade pelo cabo de alimentação.

PARA LIMPAR:

Certifique-se de que a unidade está desligada da fonte de alimentação e deixe-a arrefecer antes de a limpar.

Não colocar em nenhum líquido para limpar. Limpe a cobertura de tecido com uma esponja húmida, utilizando um detergente suave ou espuma. Seque com um pano limpo e seco.

Não use produtos de limpeza abrasivos, escovas, gasolina, querosene, polidor de vidro / móveis, diluente de tinta ou água mais quente do que 120 °C para limpar a unidade.

Para limpar a unidade, certifique-se de que o massajador está desligado da tomada. Deixe a unidade arrefecer e limpe-a com um pano limpo e húmido. Não utilize produtos de limpeza químicos fortes.



PRODUKTMERKMAL

- Wärmemassage, dreistufige Temperatureinstellung, M1-M2-M3
- 6 Vibrationsmotoren
- 3 Massage-Modi
- 3 Massagestärken
- Drei Massagezonen, jede Zone kann einzeln bedient werden
- Die Standardzeit ist 15-30-60 min Auswahl

WIE BENUTZEN

1. stecken Sie den Adapter in die Buchse auf der Rückseite des Massagesessels, dann stecken Sie den Adapter in eine Steckdose (siehe Abbildung A)
2. schalten Sie das Gerät ein, indem Sie die POWER-Taste einmal drücken, die LED leuchtet, wenn der Strom eingeschaltet ist.
3. schalten Sie die Massage in jeder Zone ein, indem Sie die Tasten BACK, LUMBAR, THINGS drücken. Die LEDs leuchten auf, wenn die einzelnen Zonen aktiviert sind. Um eine Zone auszuschalten, drücken Sie die Taste erneut. Um den gewünschten Massagemodus zu wählen, drücken Sie die MODE-Taste. Um den Modus zu wechseln, drücken Sie die Taste MODE, bis die LED des gewünschten Modus aufleuchtet
 PULSE---für tiefe Klopfmassage
 PRESS---für eine schnelle Klopfmassage
 WAVE-----für eine allmähliche, von Seite zu Seite vibrierende Massage
 Um die Massageintensität zu ändern, drücken Sie die Taste INTENSITY. Die LED für die Intensität HIGH, MIDDLE oder LOW leuchtet auf, wenn die gewünschte Intensität eingestellt ist.
- HINWEIS. Brechen Sie die Anwendung sofort ab, wenn Sie Unbehagen oder Schmerzen verspüren.
- 6.HINWEIS: Zu Ihrem Vorteil ist der Massagesessel mit einer automatischen Abschaltfunktion ausgestattet, die .
7. Verwenden Sie ihn NICHT länger als 60 Minuten ununterbrochen.

WICHTIGE SICHERHEITSANWEISUNGEN

Bei der Verwendung eines elektrischen Geräts sollten immer grundlegende Vorsichtsmaßnahmen beachtet werden, einschließlich der folgenden:

1. dieses Produkt ist für den Betrieb an einem 12-V-Stromkreis vorgesehen. Vergewissern Sie sich, dass das Gerät an eine Steckdose mit der gleichen Konfiguration wie der Stecker angeschlossen ist.
 - 2) Trennen Sie das Massagegerät nach dem Gebrauch und vor der Reinigung immer von der Stromquelle.
 - 3) Greifen Sie nicht nach dem Massagegerät, wenn es ins Wasser gefallen ist. Ziehen Sie sofort den Netzstecker.
 4. ein Gerät sollte nie unbeaufsichtigt gelassen werden, wenn es eingesteckt ist. Ziehen Sie den Stecker aus der Steckdose, wenn Sie das Gerät nicht benutzen, bevor Sie Teile oder Zubehörteile anbringen oder abnehmen.
 5. nicht im Freien verwenden.
- Tragen Sie das Gerät nicht am mitgelieferten Kabel als Griff.
Halten Sie das Kabel von heißen Oberflächen fern.
Wenn dieses Gerät von oder in der Nähe von Kindern, Invaliden oder Behinderten benutzt wird, ist eine strenge Überwachung erforderlich.
- 9 Dieses Gerät ist kein Spielzeug. Kinder sollten es nicht benutzen oder damit spielen.
 - 10 Das Gerät darf nicht in der Nähe von Aerosolprodukten (Sprays) oder bei der Verabreichung von Sauerstoff verwendet werden.
 11. nicht in der Nähe der Augen oder anderer hochempfindlicher Bereiche verwenden. Um das Gerät auszuschalten, drücken Sie die Taste "POWER" auf "OFF", vergewissern Sie sich, dass alle Funktionen gestoppt sind, und ziehen Sie dann den Stecker aus der Steckdose.
 13. Halten Sie das Kabel von heißen Oberflächen fern.
 14. Verwenden Sie das Gerät nur für den in diesem Handbuch beschriebenen Zweck. Verwenden Sie keine Zubehörteile, die nicht mit dem Gerät geliefert wurden.

GESUNDHEITSVORSICHT

Wenn Sie gesundheitliche Bedenken haben, konsultieren Sie Ihren Arzt, bevor Sie dieses Gerät benutzen.

Personen mit Herzschrittmachern sollten dieses Produkt nicht verwenden.

- Wenn Sie über einen längeren Zeitraum Schmerzen in einem Muskel oder einem Gelenk verspüren.

Brechen Sie die Einnahme ab und konsultieren Sie Ihren Arzt. Anhaltende Schmerzen können ein Symptom für eine ernstere Erkrankung sein.

PFLEGEHINWEISE

AUFBEWAHREN:

Legen Sie das Gerät in seine Schachtel oder an einen sicheren, trockenen und kühlen Ort. Vermeiden Sie den Kontakt mit scharfen Kanten oder spitzen Gegenständen, die das Gewebe schneiden oder durchstechen könnten. Wickeln Sie das Netzkabel nicht um das Gerät. Hängen Sie das Gerät nicht am Netzkabel auf.

REINIGEN:

- Vergewissern Sie sich, dass das Gerät von der Stromquelle getrennt ist, und lassen Sie es vor der Reinigung abkühlen.

- Legen Sie das Gerät zum Reinigen nicht in eine Flüssigkeit. Reinigen Sie die Stoffabdeckung mit einem feuchten Schwamm und einem milden Reinigungsmittel oder einer Seifenlauge. Mit einem sauberen, trockenen Tuch trocken tupfen.

Verwenden Sie zum Reinigen des Geräts keine Scheuermittel, Bürsten, Benzin, Kerosin, Glas-/Möbelpolitur, Farbverdünner oder Wasser, das heißer als 120 °C ist. Vergewissern Sie sich, dass das Massagegerät vom Stromnetz getrennt ist, um es zu reinigen. Lassen Sie das Gerät abkühlen und wischen Sie es dann mit einem feuchten, sauberen Tuch ab. Verwenden Sie keine starken chemischen Reinigungsmittel.



CARATTERISTICHE DEL PRODOTTO

Massaggio riscaldante, regolazione della temperatura con tre ingranaggi, M1-M2-M3

- 6 motori di vibrazione
- 3 modalità di massaggio
- 3 Intensità di massaggio

Tre zone di massaggio, ciascuna delle quali può essere gestita individualmente

- La tempistica predefinita è la selezione 15-30-60 min.

COME USARE

1. Inserire il jack dell'adattatore nella presa situata sul retro della poltrona massaggiante, quindi collegare l'adattatore a una presa di corrente (vedere la Figura A).

2. Accendere l'unità premendo una volta il pulsante di accensione; il LED si accende quando l'unità è accesa.

3. Attivare il massaggio in ciascuna zona premendo i pulsanti BACK, LUMBAR, THINGS. I LED si accendono quando ogni zona è attivata. Per disattivare una zona, premere nuovamente il pulsante.

4. Per scegliere la modalità di massaggio desiderata, premere il pulsante MODE. Per cambiare modalità, premere il pulsante MODE finché non si accende il LED della modalità desiderata.

PULSE - per un massaggio profondo con picchiettamento

PRESS - per un massaggio rapido

WAVE---- per un massaggio graduale con vibrazioni laterali.

5. Per modificare l'intensità del massaggio, premere il pulsante INTENSITÀ. Il LED per le intensità ALTA, MEDIA o BASSA si accende quando viene scelta.

NOTA. Interrompere immediatamente l'uso se si avverte un disagio o un dolore.

6. NOTA: per agevolare l'utente, la poltrona massaggiante è dotata di una funzione di spegnimento automatico che .

7. NON utilizzare per più di 60 minuti di uso continuo.

IMPORTANTI ISTRUZIONI DI SICUREZZA

Quando si utilizza un apparecchio elettrico, è necessario seguire sempre le precauzioni di base, tra cui le seguenti:

1. Questo prodotto è destinato all'uso su un circuito a 12 V. Assicurarsi che il prodotto sia collegato a una presa con la stessa configurazione della spina.
2. Scollegare sempre il massaggiatore dalla fonte di alimentazione dopo l'uso e prima della pulizia.
3. Non prendere il massaggiatore se è caduto in acqua. Staccare immediatamente la spina.
4. Un apparecchio non deve mai essere lasciato incustodito quando è collegato alla presa di corrente. Scollegare la spina dalla presa di corrente quando non è in uso, prima di mettere o togliere parti o accessori.
5. Non utilizzare all'aperto.
6. Non trasportare l'apparecchio utilizzando il cavo in dotazione come maniglia.
7. Tenere il cavo lontano da superfici riscaldate.
8. È necessaria una stretta sorveglianza quando l'apparecchio viene utilizzato da bambini, invalidi o disabili o nelle loro vicinanze.
9. Questo apparecchio non è un giocattolo. I bambini non devono usarlo o giocarci.
10. Non utilizzare l'apparecchio in presenza di prodotti aerosol (spray) o in caso di somministrazione di ossigeno.
11. Non utilizzare in prossimità degli occhi o di altre aree altamente sensibili.
12. Per scollegare l'apparecchio, premere il tasto "POWER" in posizione "OFF", assicurarsi che tutte le funzioni siano ferme, quindi rimuovere la spina dalla presa di corrente.
13. Tenere il cavo lontano da superfici riscaldate.
14. Utilizzare l'apparecchio solo per l'uso previsto, come descritto nel presente manuale. Non utilizzare accessori non forniti con l'apparecchio.

ATTENZIONE ALLA SALUTE

Se avete dubbi sulla vostra salute, consultate il vostro medico prima di usare questo prodotto.

I portatori di pacemaker non devono utilizzare questo prodotto.

Se si avverte dolore a un muscolo o a un'articolazione per un periodo di tempo prolungato.

Interrompere l'uso e consultare il medico. Un dolore persistente potrebbe essere sintomo di una condizione più grave.

ISTRUZIONI PER LA MANUTENZIONE

CONSERVAZIONE:

Riporre l'apparecchio nella sua scatola o in un luogo sicuro, asciutto e fresco.

Evitare il contatto con bordi taglienti o oggetti appuntiti che potrebbero tagliare o perforare il tessuto. Non avvolgere il cavo di alimentazione intorno all'unità. Non appendere l'apparecchio al cavo di alimentazione.

PULIZIA:

Assicurarsi che l'unità sia scollegata dalla presa di corrente e lasciarla raffreddare prima di pulirla.

Non immergere l'apparecchio in alcun liquido per pulirlo. Pulire il rivestimento in tessuto strofinandolo con una spugna umida, utilizzando un detergente delicato o un detergente a base di sudore. Asciugare con un panno pulito e asciutto.

Per pulire l'unità non utilizzare detersivi abrasivi, spazzole, benzina, cherosene, smalto per vetri/mobili, diluente per vernici o acqua più calda di 120°C.

Per pulire l'unità, assicurarsi che il massaggiatore sia scollegato. Lasciare raffreddare l'unità e pulirla con un panno umido e pulito. Non utilizzare detersivi chimici forti.

US_ IMPORTER:

Imported by Aosom LLC
 27150 SW Kinsman Rd Wilsonville, OR 97070 USA
 MADE IN CHINA

CA_ IMPORTER / IMPORTÉ PAR:

Imported by Aosom Canada Inc.
 7270 Woodbine Avenue, Unit 307, Markham, Ontario Canada L3R 4B9
 MADE IN CHINA

Importé par Aosom Canada Inc.
 7270 Woodbine Avenue, unité 307, Markham, Ontario Canada L3R 4B9
 Fabriqué en Chine

UK_ IMPORTER:

MH STAR UK LTD
 Unit 27, Perivale Park, Horsenden lane South
 Perivale, UB6 7RH
 MADE IN CHINA

DE_ IMPORTATEUR:

MH Handel GmbH
 Wendenstraße 309
 D-20537 Hamburg
 Germany
 IN CHINA HERGESTELLT

FR_ IMPORTÉ PAR:

MH France
 2, rue Maurice Hartmann
 92130 Issy-les-Moulineaux
 France
 Fabriqué en Chine



FR
DONNEZ
 OU
RECYCLEZ



OU



OU



ASSOCIATION

LIVRAISON

DÉCHÈTERIE

Adresses sur quefairedemesdechets.fr**IT_ IMPORTATO:**

AOSOM Italy srl
 Centro Direzionale Milanofiori
 Strada 1 Palazzo F1
 20057 Assago (MI)
 P.I.: 08567220960
 FATTO IN CINA

ES/PT_ IMPORTADOR:

SPANISH AOSOM, S.L.
 C/ ROC GROS, N° 15. 08550, ELS HOSTALETS DE
 BALENYÀ, SPAIN.
 B66295775
 WWW.AOSOM.ES
 ATENCIONCLIENTE@AOSOM.ES
 TEL: 931294512
 HECHO EN CHINA

SPANISH AOSOM, S.L
 C.ROC GROS N.15, 08550. ELS HOSTALETS DE BALENYÀ
 TEL: 931294512 (SEG-SEX DAS 7:30H ÀS 16:30H)
 INFO@AOSOM.PT
 WWW.AOSOM.PT