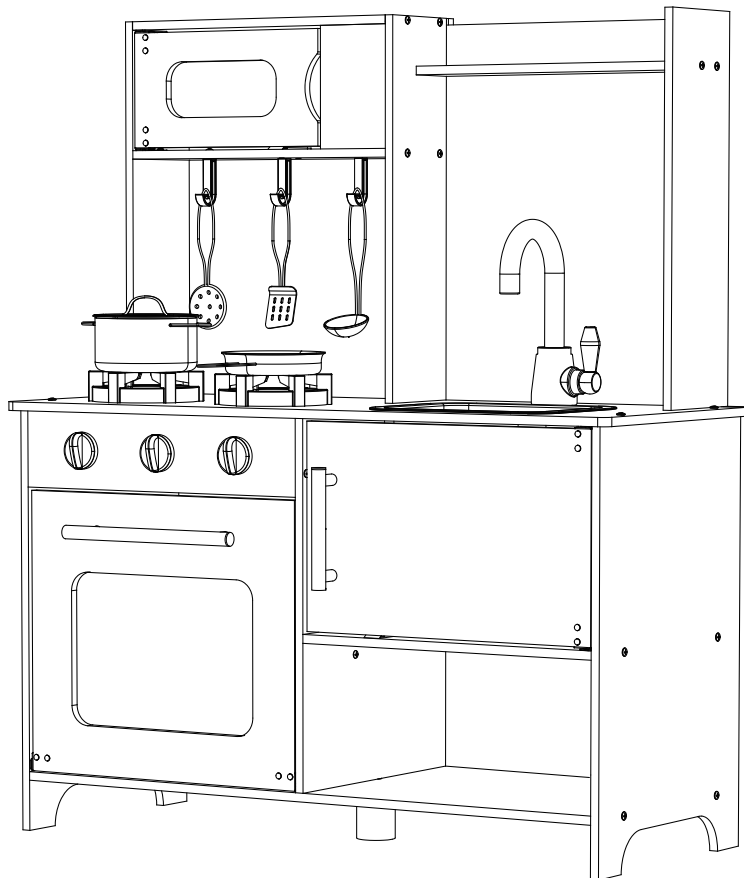




IN240701340V01\_US\_CA

**350-183V80**



**WARNING**

Must be assembled by an adult.



**ATTENTION**

Le jouet doit être assemblé par un adulte avant d'être utilisé.



EN: **WARNING:** Suitable for children of 3+ years old.

FR: **ATTENTION:** Convient aux enfants de 3+ ans.



**EN IMPORTANT, RETAIN FOR FUTURE REFERENCE: READ CAREFULLY.**

**FR IMPORTANT : A LIRE ATTENTIVEMENT ET A CONSERVER POUR VOUS Y REFERER ULTERIEUREMENT.**

---

EN

---

**WARNING:**

1. CHOKING HAZARD—Small parts. Not for children under 3 years.
2. Only allowed for adults to install, keep children away.
3. To be used under the direct supervision of an adult.
4. Place it on a flat and clean floor, Check all the parts are well connected before use.

**MAINTENANCE & CARE**

- A. Keep all instructions and parts relating to this product for future reference.
- B. Please wipe down with a dry or damp cloth.

---

FR

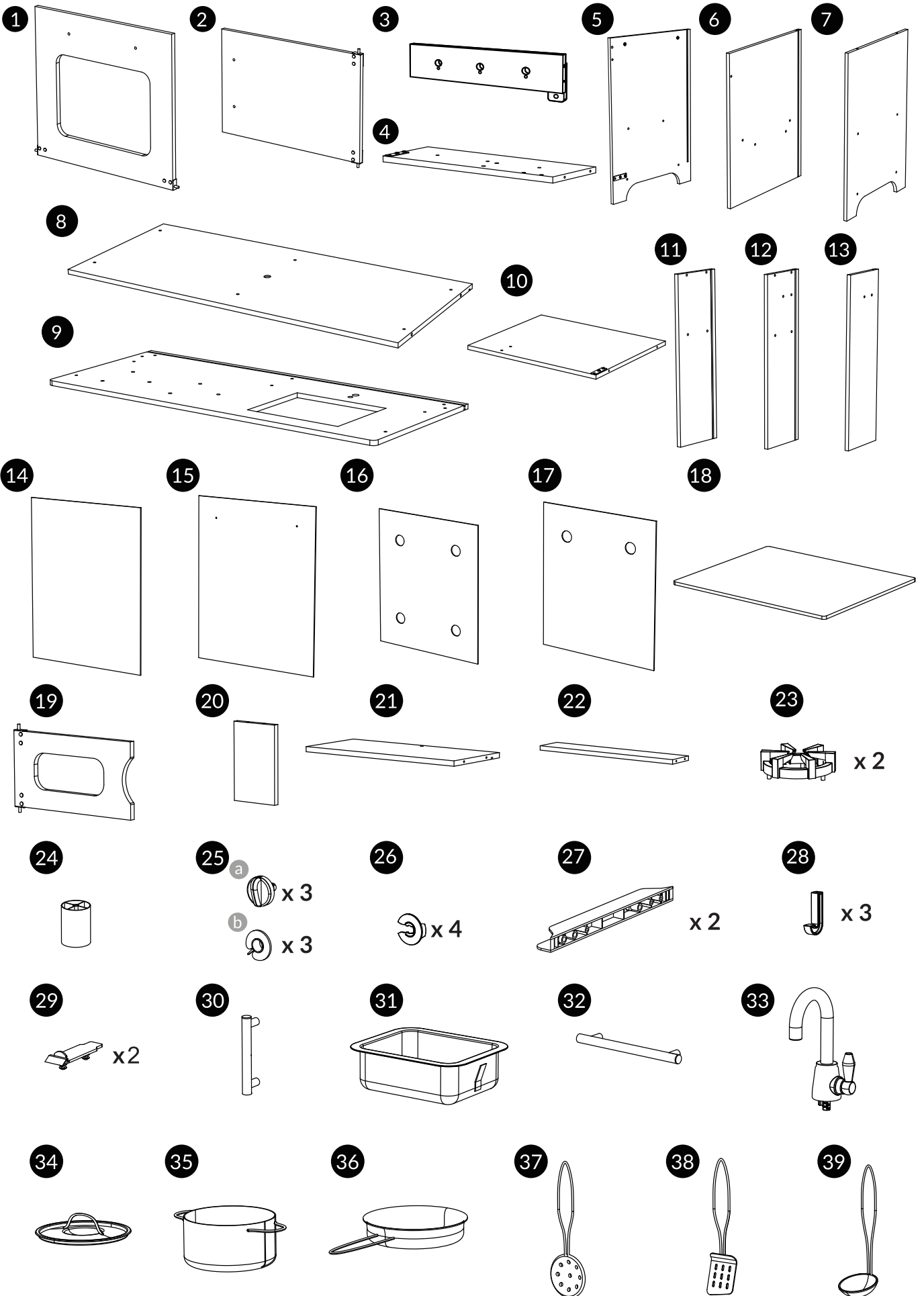
---







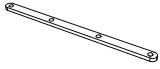



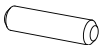



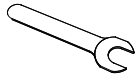
**ATTENTION:**

1. RISQUE D'ÉTOUFFEMENT - Petites pièces. Déconseillé aux enfants de moins de 3 ans.
2. Installation par des adultes uniquement, tenir les enfants à l'écart.
3. À utiliser sous la surveillance directe d'un adulte.
4. Posez-le sur un sol plat et propre. Vérifiez que toutes les pièces sont bien connectés avant toute utilisation.

**ENTRETIEN ET MAINTENANCE**

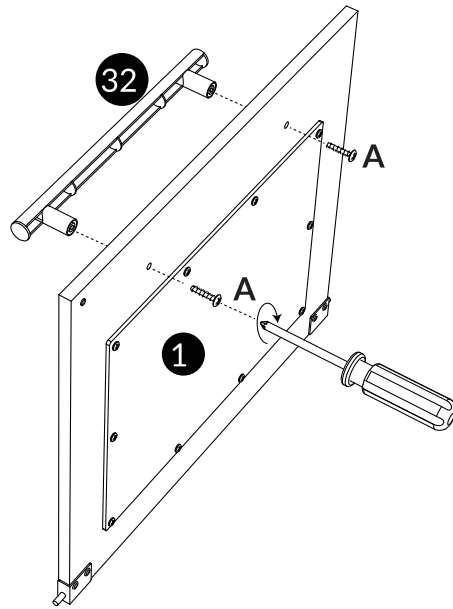
- A. Conservez toutes les instructions et les pièces relatives à ce produit pour pouvoir vous y référer ultérieurement.
- B. Veuillez essuyer avec un chiffon sec ou humide.



<b>A</b> +1(spare) x 13	<b>B</b> +1(spare) x 8	<b>C</b> +1(spare) x 26	<b>D</b> x 1	<b>E</b> x 1
 <p>20mm A -- Plain x 11 A* -- Blue x 2</p>	 <p>40mm B -- Blue x 4 B* -- Natural x 4</p>	 <p>30mm C -- Plain x 10 C* -- Blue x 4 C+ -- White x 12</p>	 <p>35mm</p>	 <p>21mm</p>
<b>F</b> +1(spare) x 6	<b>G</b> x 1	<b>H</b> x 1	<b>I</b> x 2	<b>J</b> x 1
 <p>9mm</p>				
<b>K</b> x 6	<b>L</b> x 1	<b>M</b> x 1	<b>N</b> x 1	<b>O</b> x 1
				

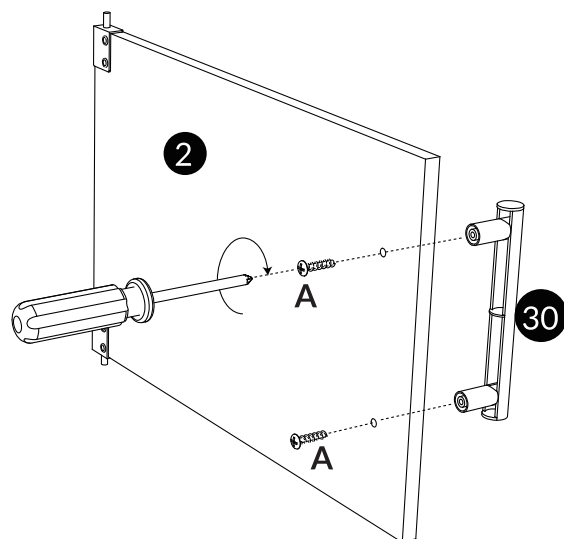
Ax2

01

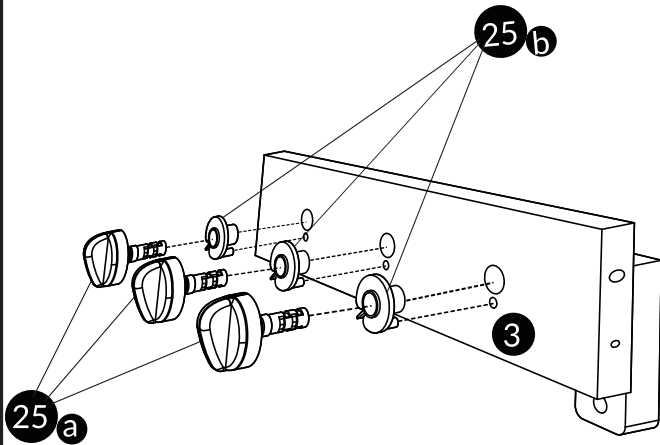


Ax2

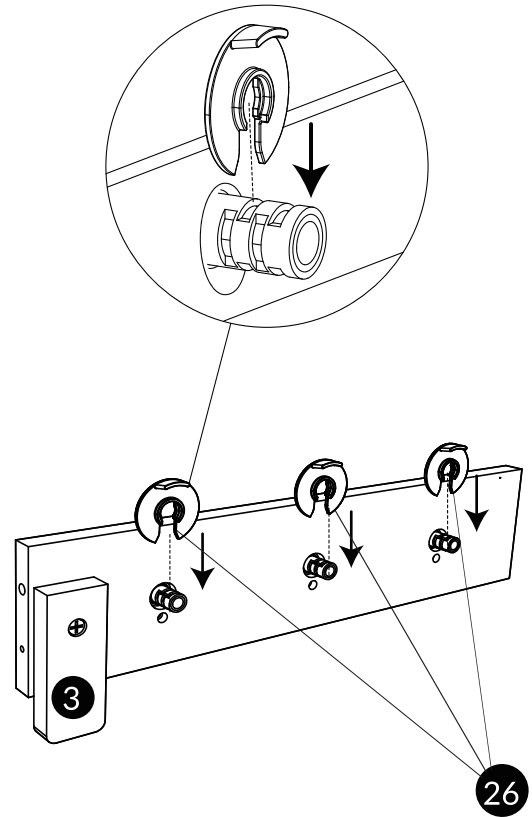
02



03

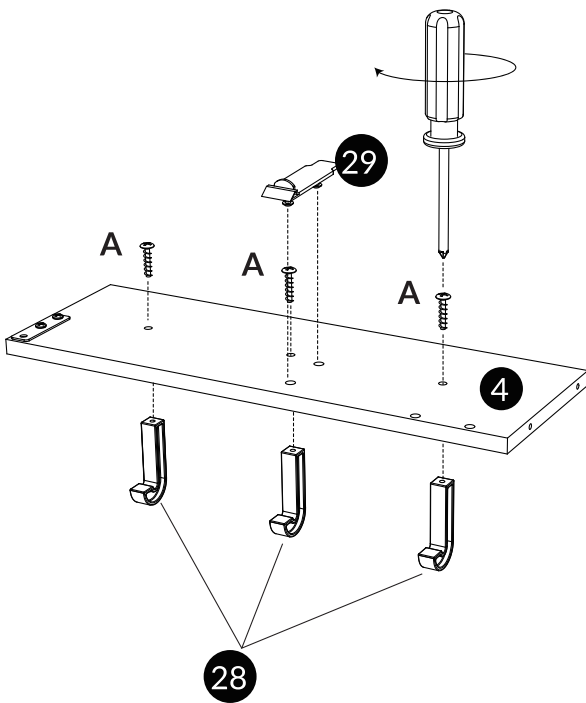


04



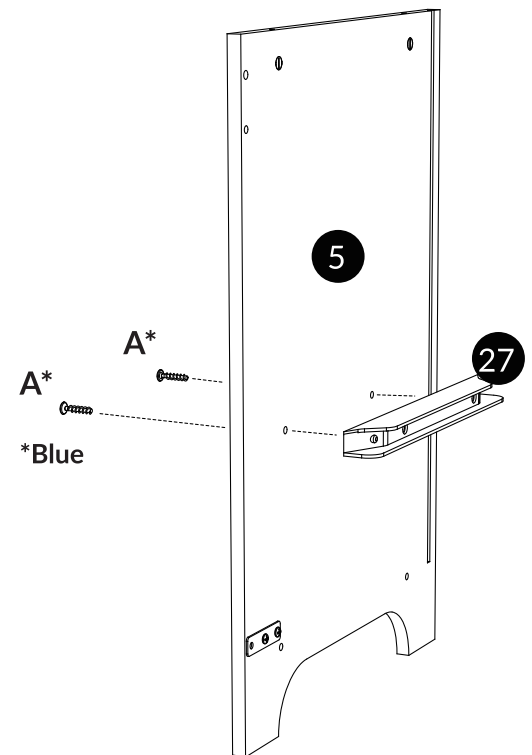
Ax3

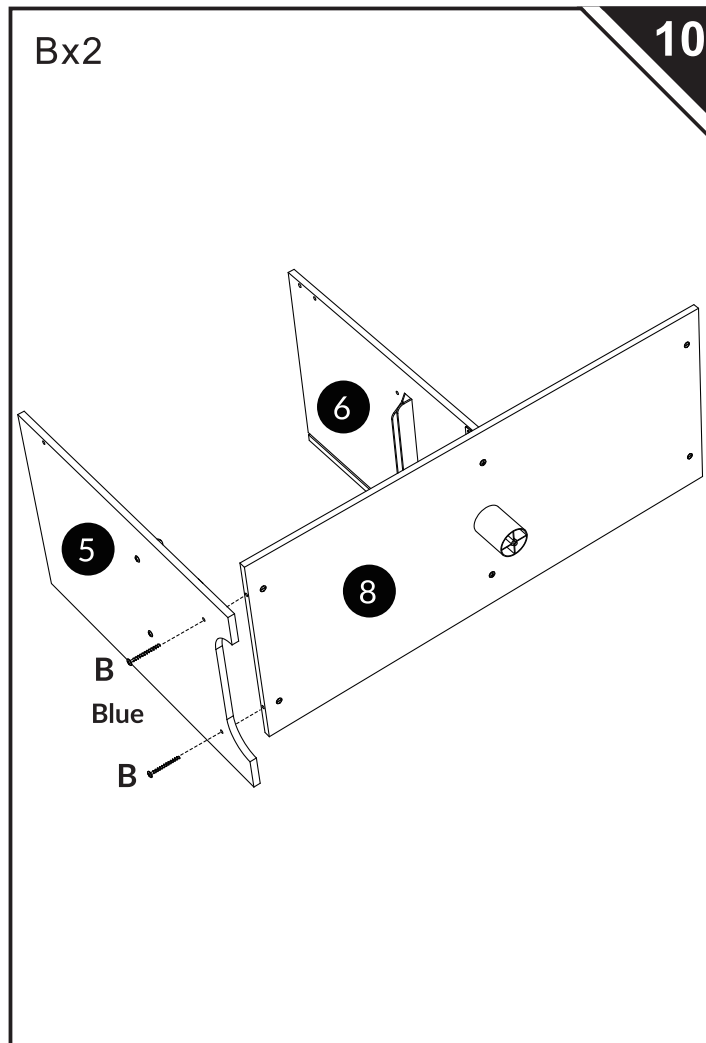
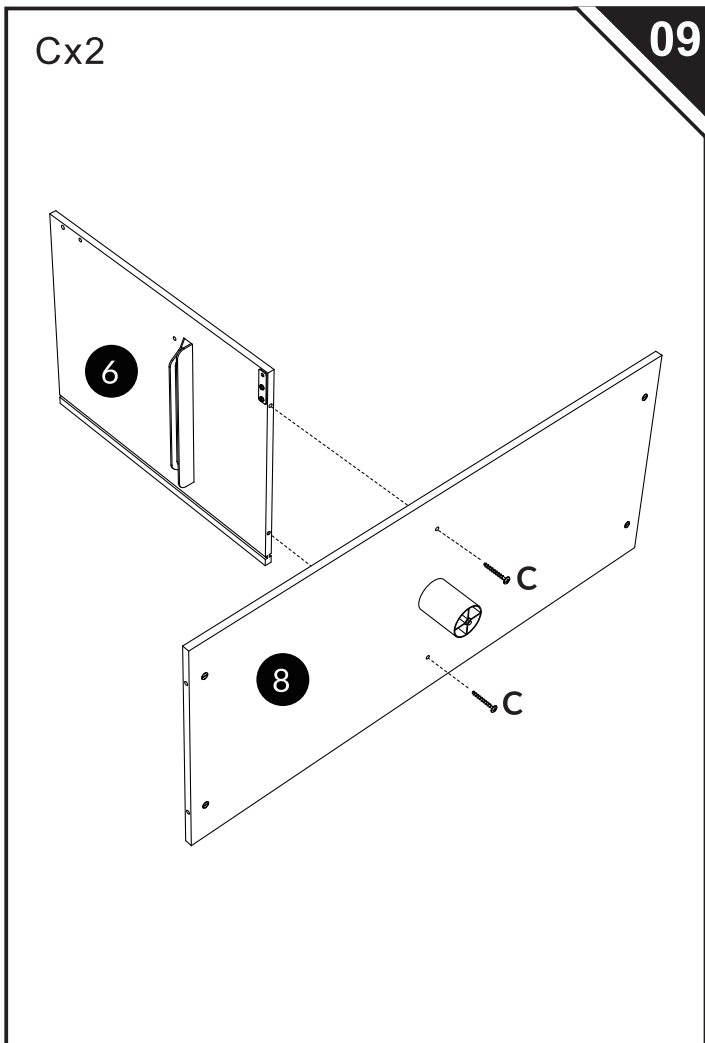
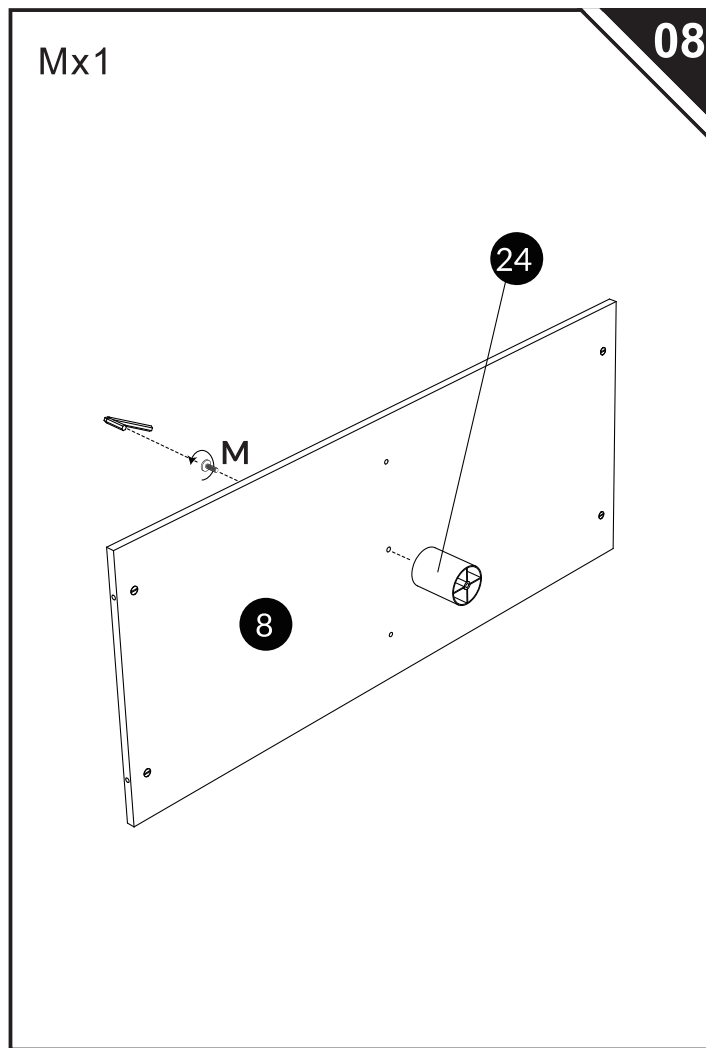
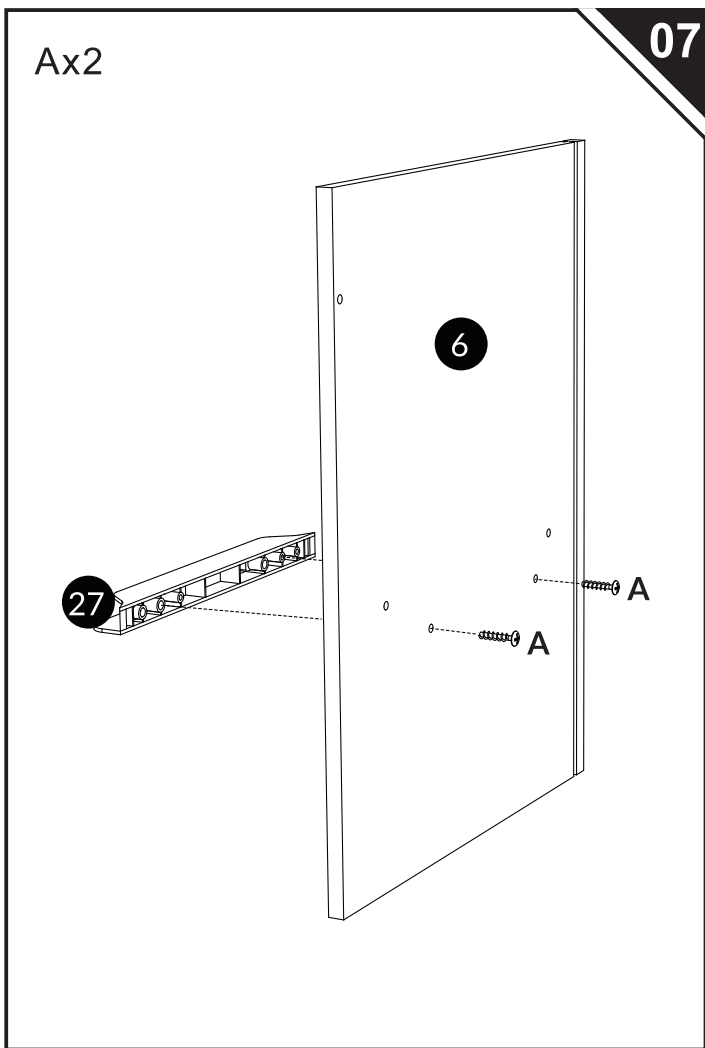
05



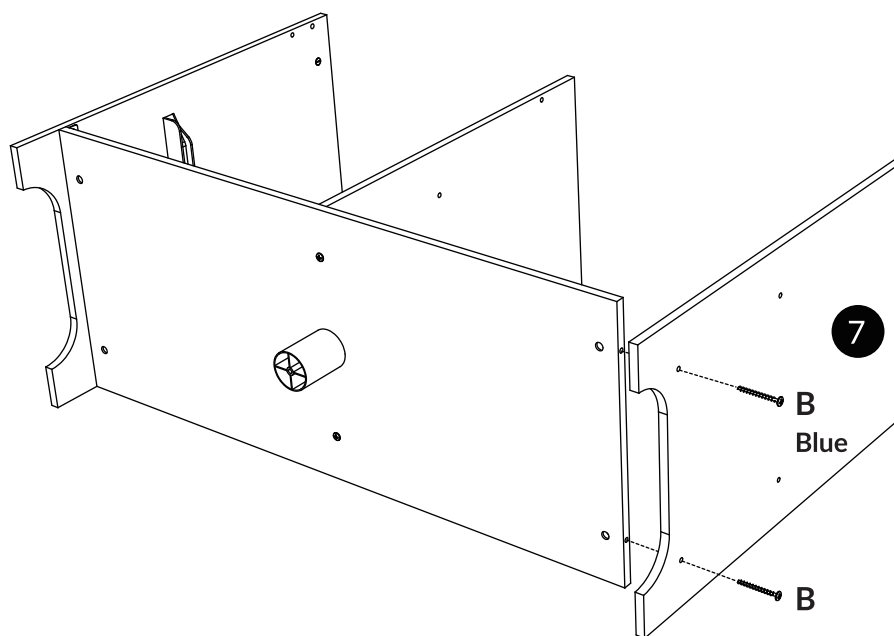
A\*x2

06

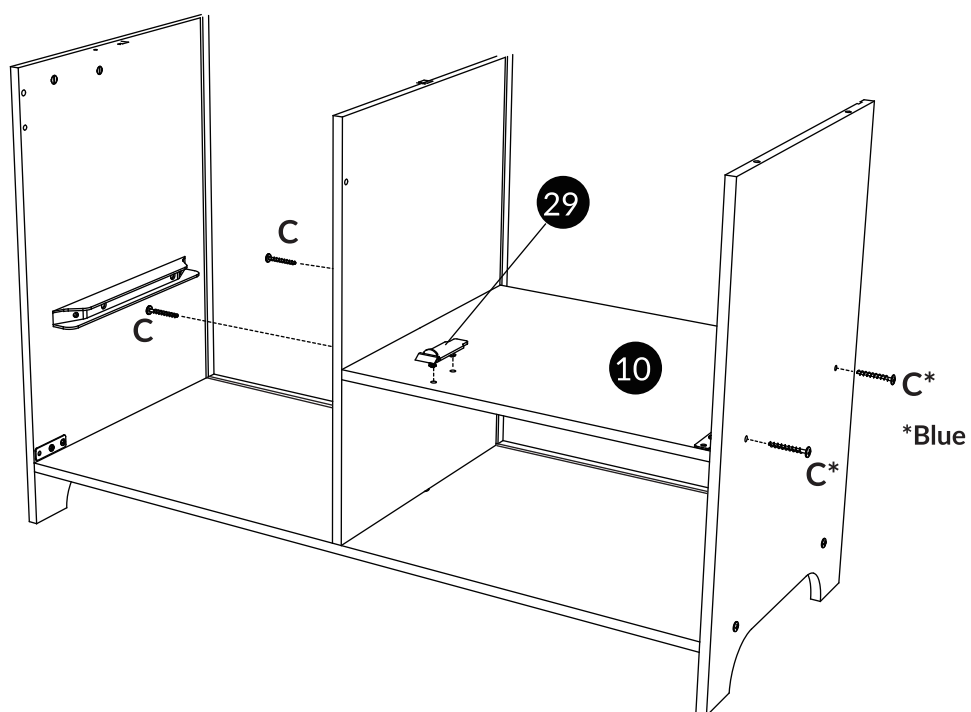




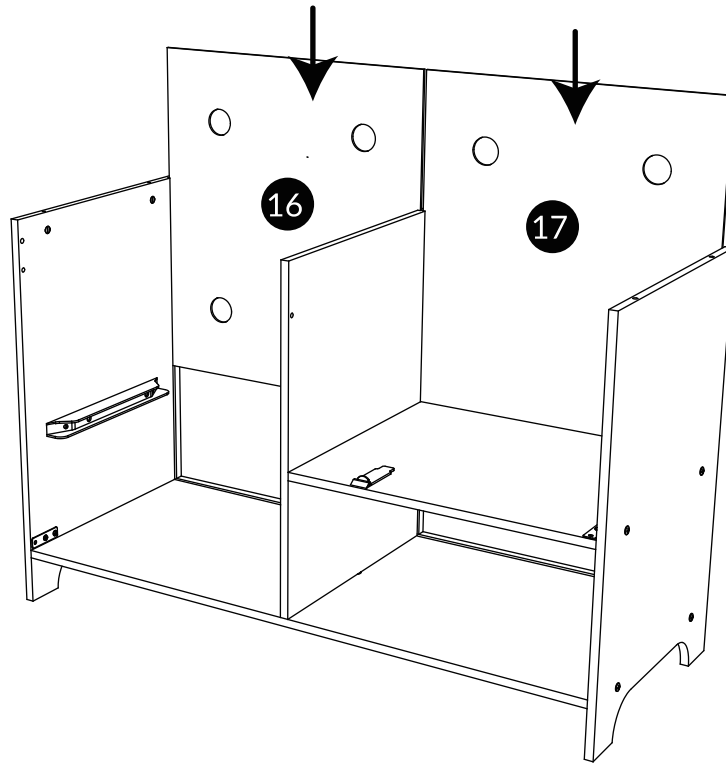
Bx2



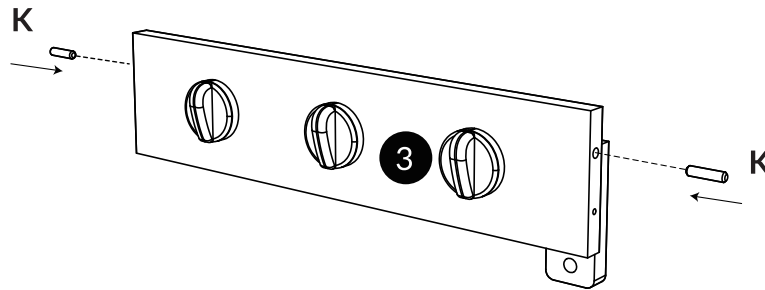
Cx2  
C\*x2



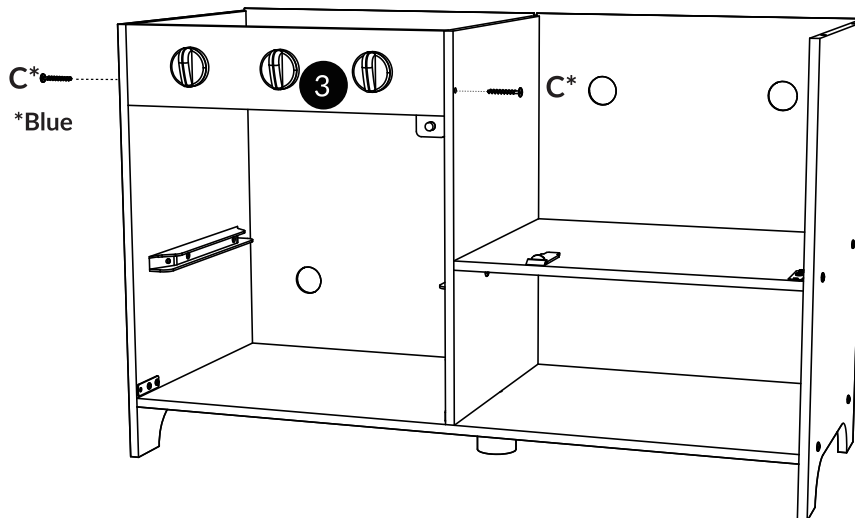


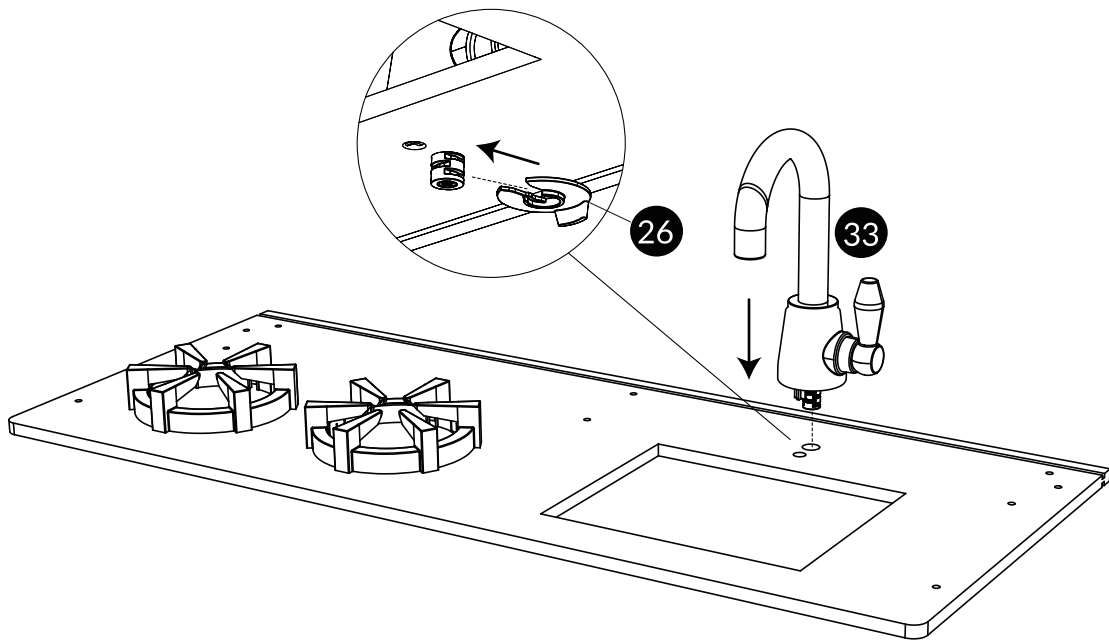
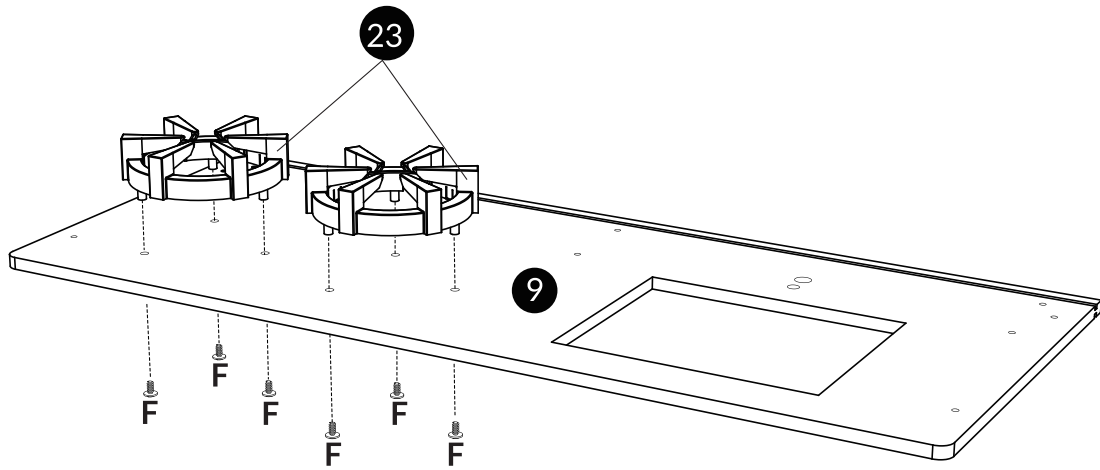


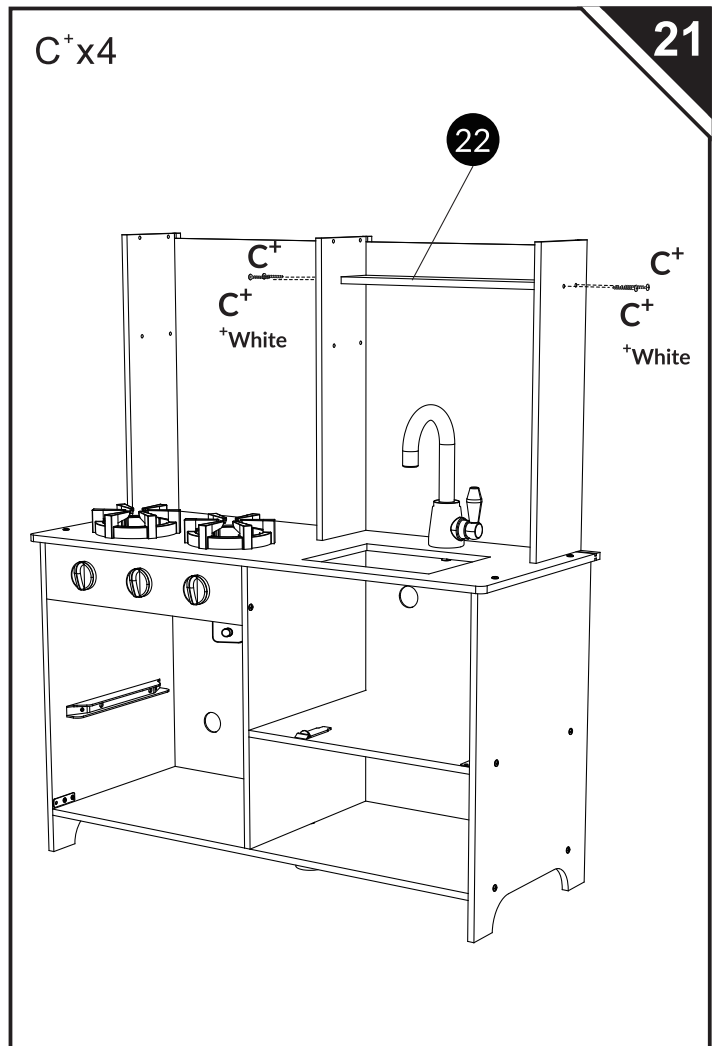
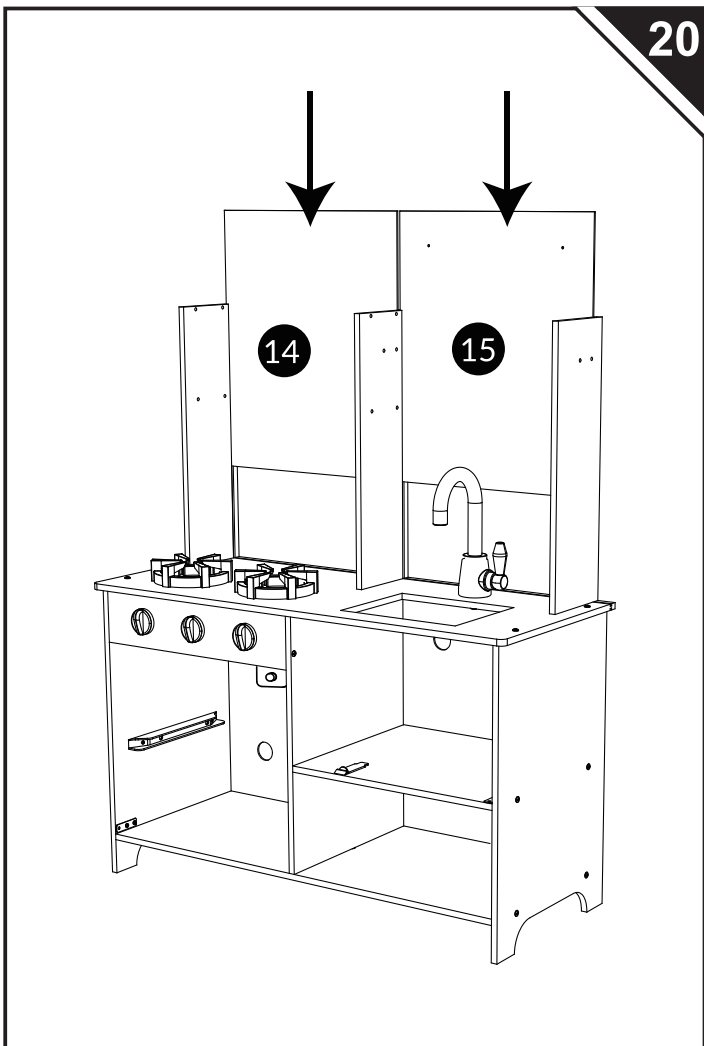
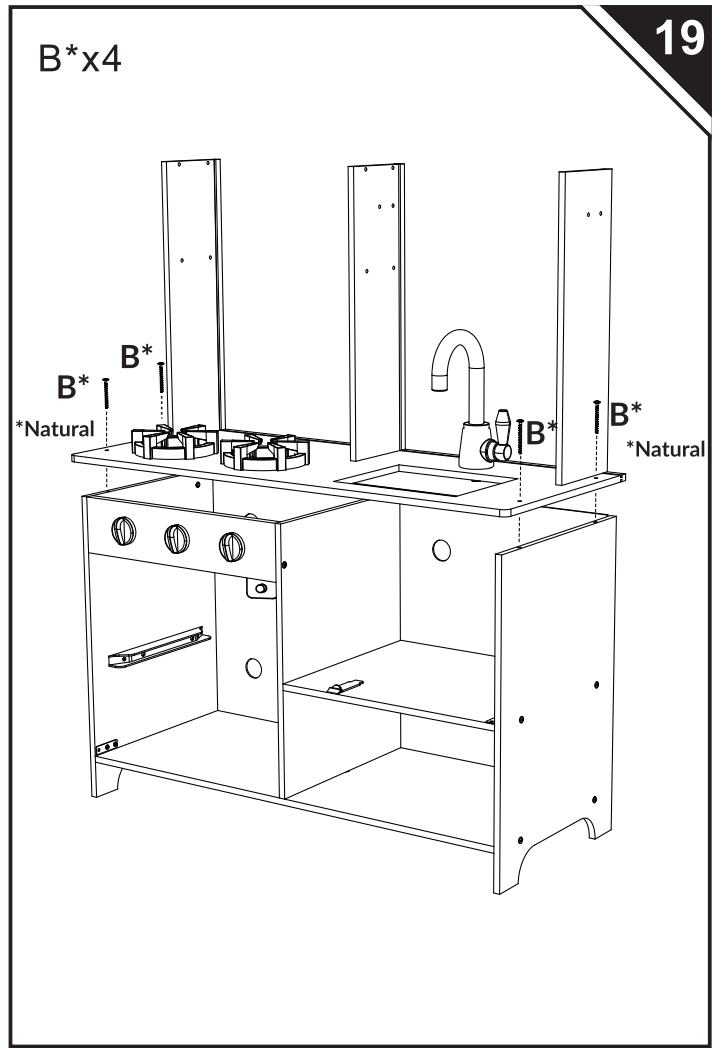
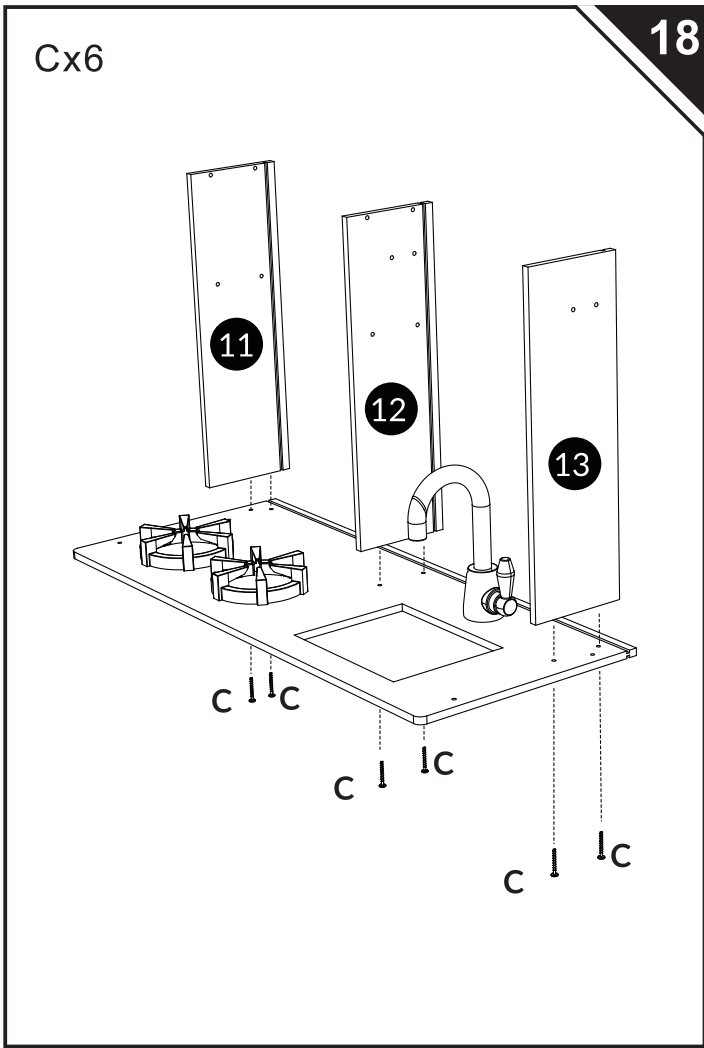
Kx2



C\*x2

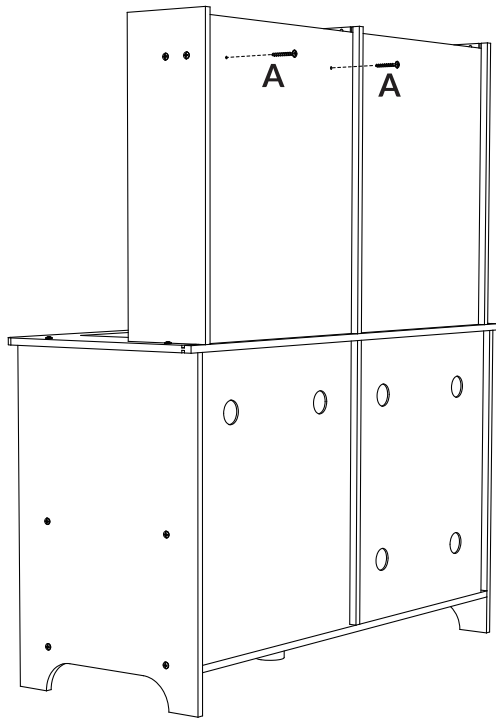






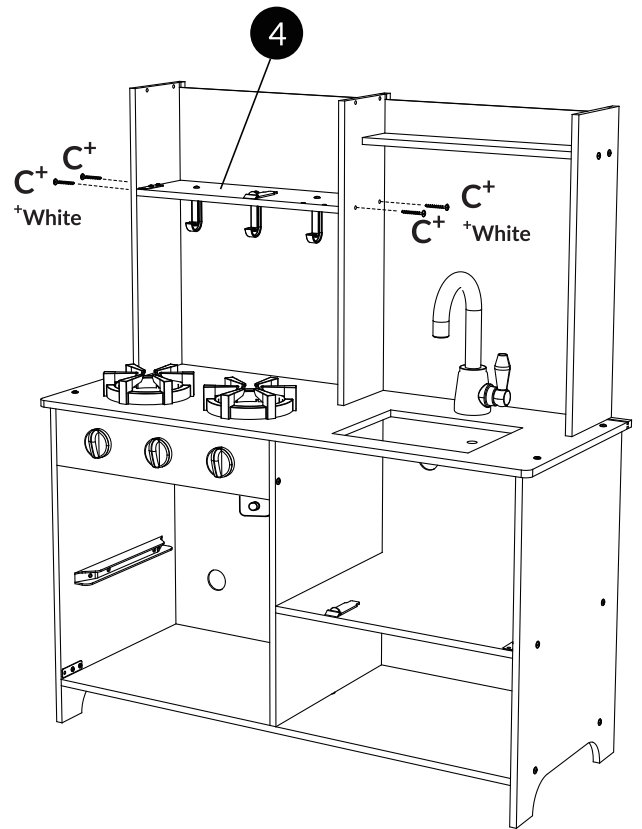
Ax2

22



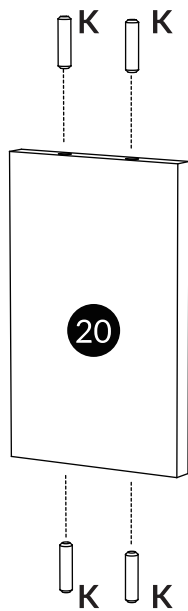
C+x4

23

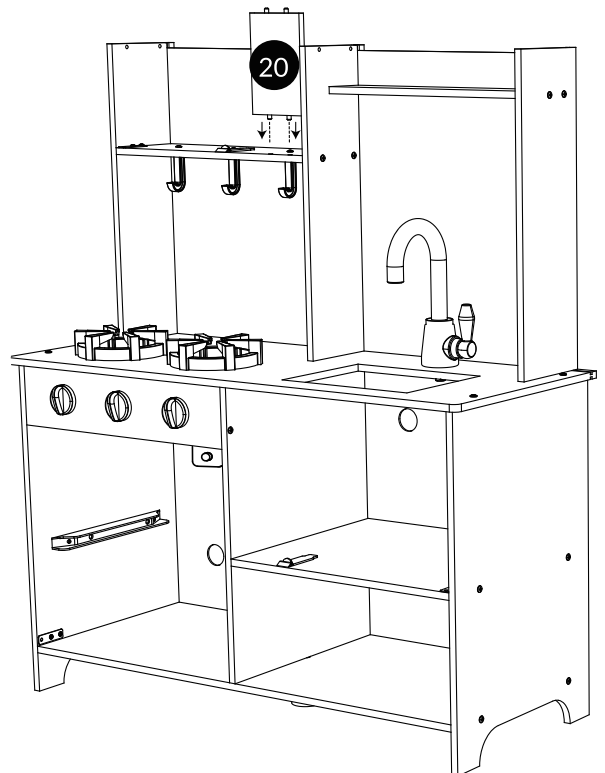


Kx4

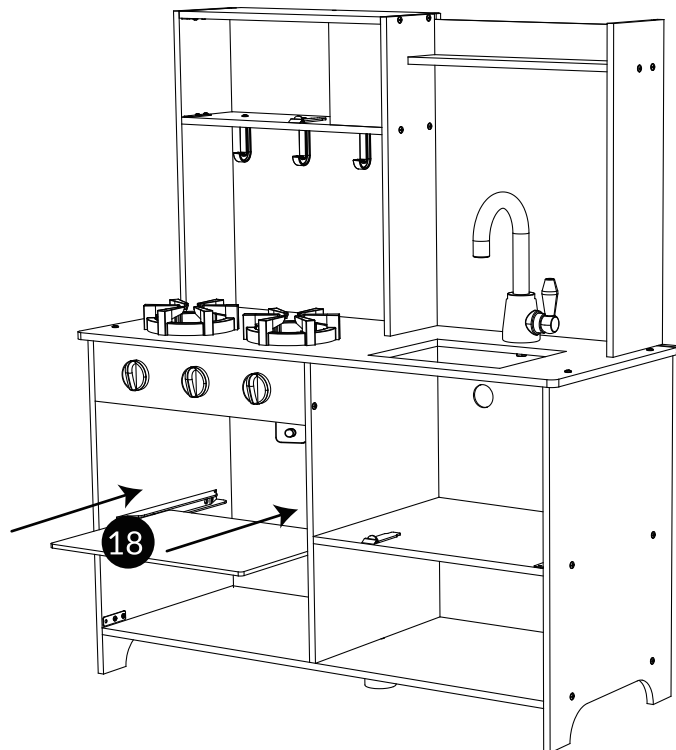
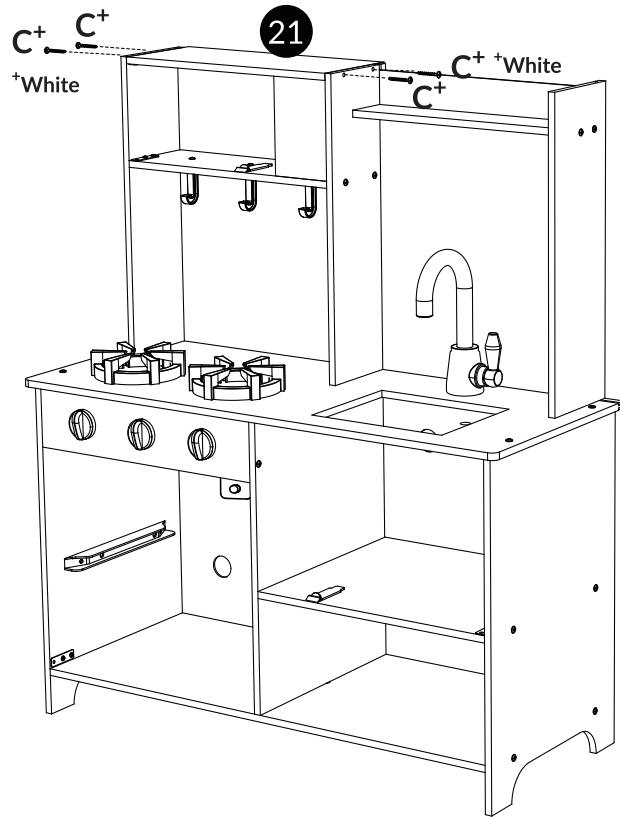
24

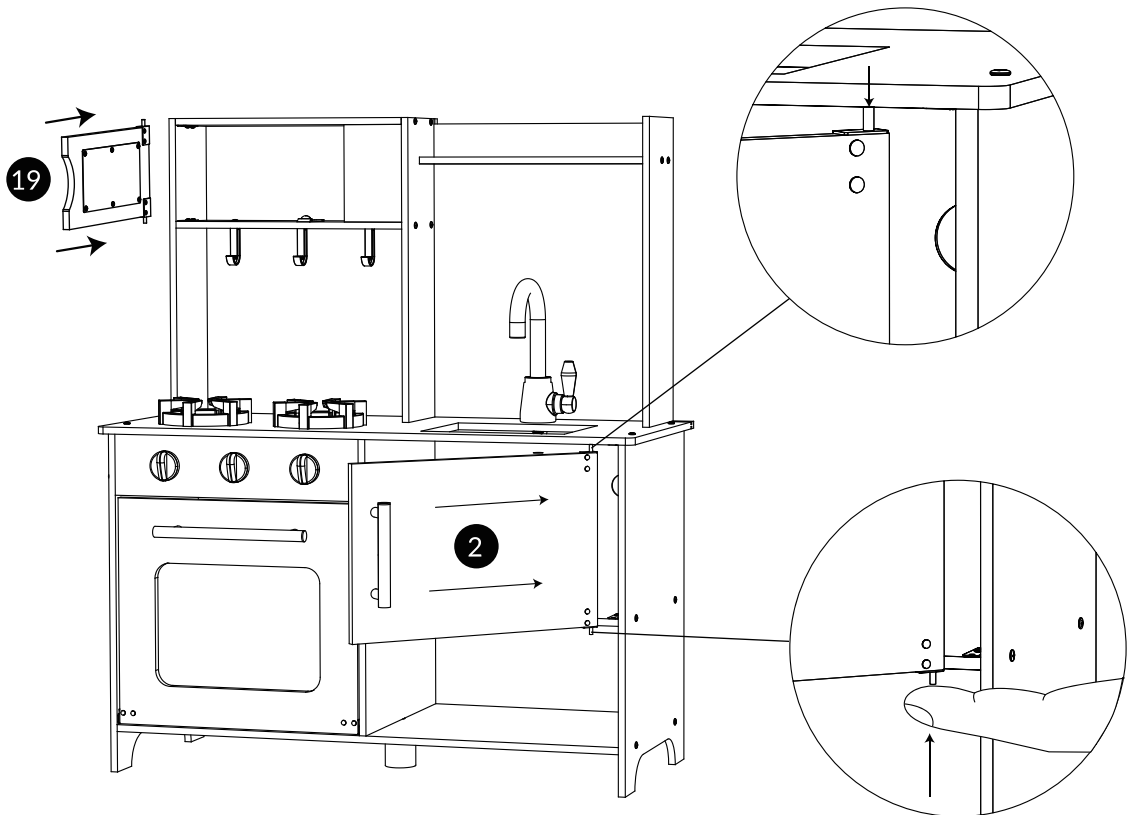
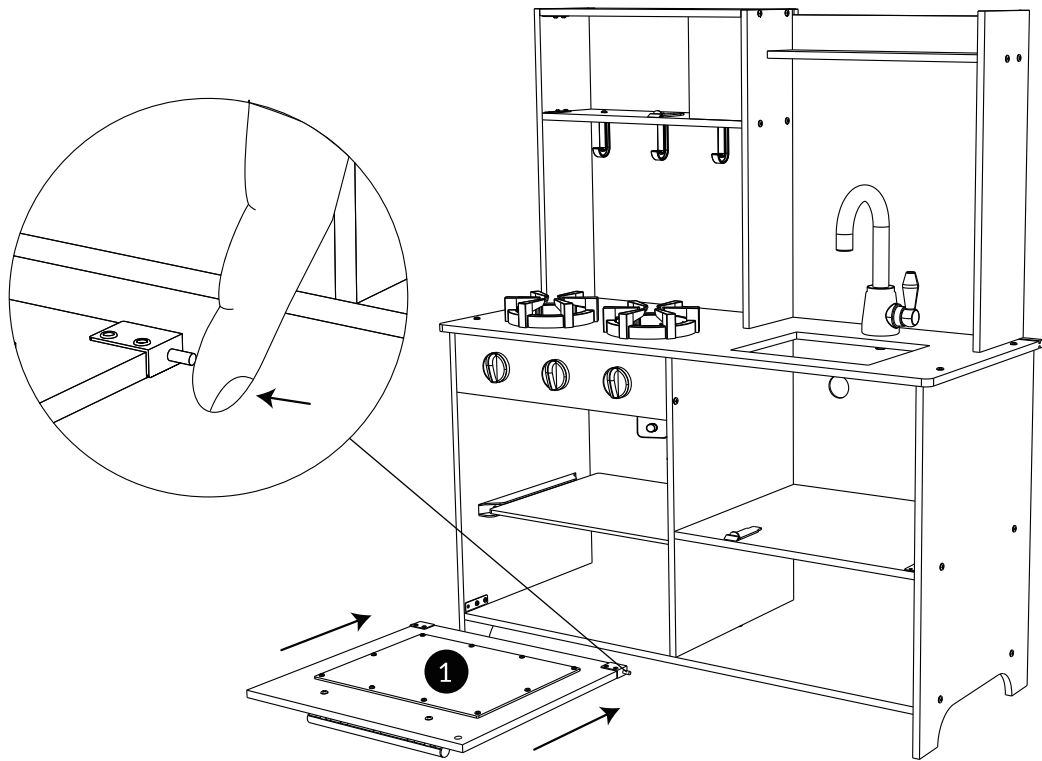


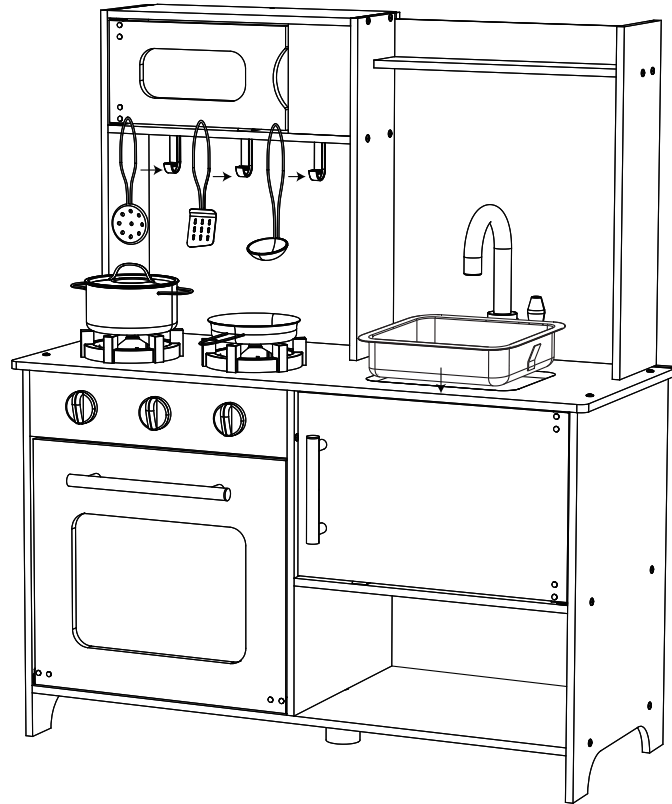
25



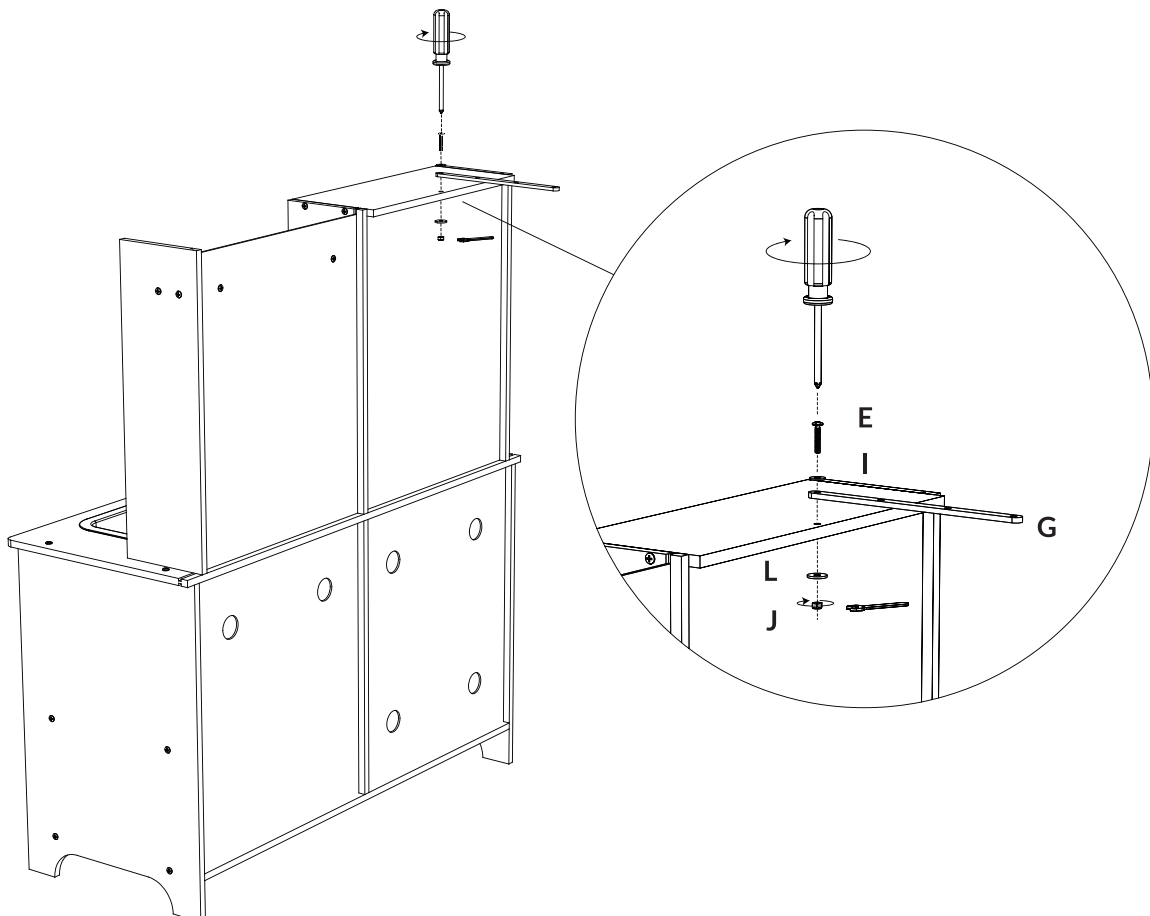
C<sup>+</sup>x4



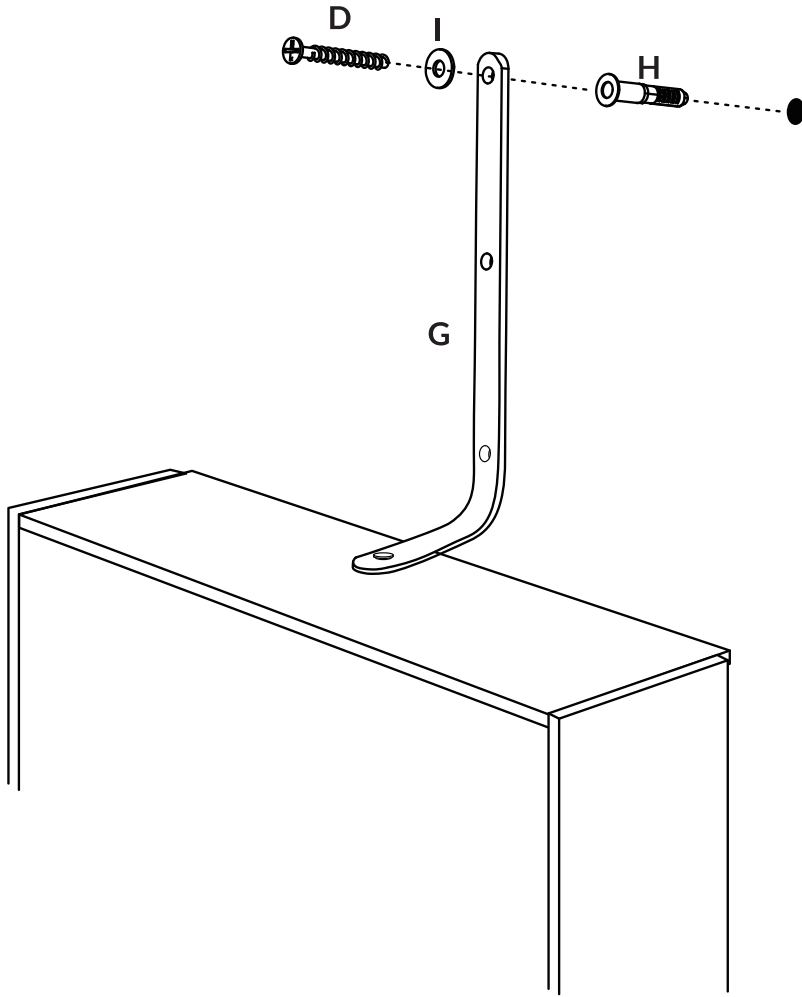




Ex1  
Gx1  
Ix1  
Jx1  
Lx1



Dx1  
Hx1  
Ix1





## **US**

If you have any questions, please contact our customer care center.

Our contact details are below:



001-877-644-9366



customerservice@aosom.com

Imported by Aosom LLC

27150 SW Kinsman Rd Wilsonville, OR 97070 USA

MADE IN CHINA

## **CA**

If you have any questions, please contact our customer care center.

Our contact details are below:

Si vous avez la moindre question, veuillez contacter notre centre d'assistance à la clientèle.  
Nos coordonnées sont les suivantes:



416-792-6088



customerservice@aosom.ca

Imported by Aosom Canada Inc.

7270 Woodbine Avenue, Unit 307, Markham, Ontario Canada

L3R 4B9

MADE IN CHINA

Importé par Aosom Canada Inc.

7270 Woodbine Avenue, unité 307, Markham, Ontario Canada

L3R 4B9

FABRIQUÉ EN CHINE

