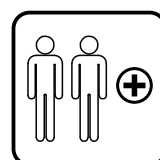
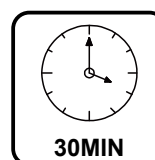


SPORTNOW

IN240800007V01_UK_FR_ES_PT_DE_IT

A61-061V00



EN_IMPORTANT, RETAIN FOR FUTURE REFERENCE: READ CAREFULLY.

FR_IMPORTANT: A LIRE ATTENTIVEMENT ET A CONSERVER POUR VOUS Y REFRERER ULTERIEUREMENT

ES_IMPORTANTE, LEA DETENIDAMENTE Y GUARDE PARA FUTURAS REFERENCIAS.

PT_IMPORTANTE, GARDE PARA FUTURA REFERÊNCIA, LEIA ATENTAMENTE.

DE_WICHTIG! SORFGFÄLTIG LESEN UND FÜR SPÄTERES NACHSCHLAGEN AUFBEWAHREN.

IT_IMPORTANTE, LEGGERE E CONSERVARE QUESTO MANUALE D'ISTRUZIONE PER UN USO FUTURO.

General Safety Instructions

- Two capable adults are required for this assembly.
- Read and understand the manual before assembling and using the unit.
- Failure to follow the instructions could result in injury or damage to the property.
- Select a safe place to install the backboard.
- Use extreme caution when using ladder.
- Make sure the backboard is firmly installed.
- Do not hang from the backboard and rim.
- Remove all contents from box and make sure this matches the parts list.
- Do not return the product in store, please contact customer service.

Maintenance

1. Regularly check if the backboard is firmly attached on the wall or mounting bracket. It is required to tighten if the screws are loose.
2. Check your basketball system frequently for loose hardware, excessive wear; and signs of corrosion.

For safety reasons, and to prolong the life of your basketball system, you must take the following preventative measures.

- (1) Check all nuts and bolts. If any are loose, tighten them.
- (2) Check all parts for excessive wear and tear. If necessary replace any parts that have been worn or damaged through usage. Contact our Customer Service Department for replacement parts.

Note: DO NOT HANG FROM RIM

Consignes de sécurité générales

- Deux adultes aptes sont requis pour cet assemblage.
- Lisez attentivement le manuel avant d'assembler et d'utiliser l'appareil.
- Le non-respect des instructions pourrait entraîner des blessures ou des dommages au matériel.
- Sélectionnez un endroit sûr pour installer le panneau arrière.
- Soyez extrêmement prudent lorsque vous utilisez une échelle.
- Assurez-vous que le panneau arrière est bien installé.
- Ne vous suspendez pas au panneau arrière et au cerceau.
- Retirez tout le contenu de la boîte et veillez à ce qu'il corresponde à la liste des pièces.
- Ne retournez pas le produit en magasin, veuillez contacter le service après-vente.

Entretien

1. Vérifiez régulièrement si le panneau arrière est fermement fixé au mur ou au support de montage. Il est nécessaire de serrer les vis s'ils sont desserrés.

2. Vérifiez fréquemment que votre système de basket-ball ne présente pas de pièces desserrées, d'usure excessive ou de signes de corrosion.

Pour des raisons de sécurité, et pour prolonger la durée de vie de votre système de basketball, vous devez prendre les mesures préventives suivantes.

(1) Vérifiez tous les écrous et boulons. Si certains sont desserrés, serrez-les.

(2) Vérifiez toutes les pièces pour détecter une usure excessive. Si nécessaire, remplacez toutes les pièces usées ou endommagées par l'utilisation. Contactez notre service clientèle pour obtenir des pièces de rechange.

Note : NE PAS SUSPENDRE AU CERCEAU

ES

Instrucciones generales de seguridad

- Para este montaje se requieren dos personas adultas capacitadas.
- Lea y comprenda el manual antes de montar y utilizar la unidad.
- El incumplimiento de las instrucciones puede provocar lesiones o daños materiales.
- Seleccione un lugar seguro para instalar el tablero.
- Vigile al utilizar la escalera.
- Asegúrese de que el tablero esté firmemente instalado.
- No se cuelgue del tablero ni del aro.
- Saque todo el contenido de la caja y asegúrese de que coincide con la lista de piezas.
- No devuelva el producto sin antes ponerse en contacto con el servicio de atención al cliente.

Mantenimiento

1. Compruebe periódicamente si el tablero está firmemente sujeto a la pared o al soporte de montaje. Es necesario apretar si los tornillos están flojos.

2. Revise con frecuencia su canasta de baloncesto en busca de tornillería suelta, desgaste excesivo y signos de corrosión.

Por razones de seguridad, y para prolongar la vida de su canasta de baloncesto, debe tomar las siguientes medidas preventivas.

(1) Compruebe todas las tuercas y tornillos. Si alguno está flojo, apriételo.

(2) Compruebe que todas las piezas no estén excesivamente desgastadas. Si es necesario, sustituya las piezas desgastadas o dañadas por el uso. Póngase en contacto con nuestro Departamento de Atención al Cliente para solicitar piezas de repuesto.

Nota: NO COLGARSE DEL ARO

Instruções Gerais de Segurança

- São necessários dois adultos para esta realizar a montagem.
- Ler e compreender o manual antes de montar e utilizar a unidade.
- O não cumprimento das instruções pode resultar em ferimentos ou danos na unidade.
- Selecione um local seguro para instalar o painel traseiro.
- Tenha extremo cuidado ao utilizar a escada.
- Certifique-se de que o painel traseiro está firmemente instalado.
- Não pendurar-se no painel traseiro e no aro.
- Retirar todo o conteúdo da caixa e certificar-se de que este corresponde à lista de peças.
- Em caso de dúvidas, por favor contacte o serviço de atenção ao cliente.

Manutenção

1. Verificar regularmente se a placa traseira está firmemente fixada na parede ou no suporte de montagem. É necessário apertar se os parafusos estiverem soltos.
2. Verifique frequentemente se o sua tabela de basquetebol está solta, com desgaste excessivo ou sinais de corrosão.

Por razões de segurança, e para prolongar a vida útil da sua tabela de basquetebol, deve tomar as seguintes medidas preventivas.

- (1) Verificar todas as porcas e parafusos. Se alguns estiverem soltos, aperte-os.
- (2) Verificar todas as peças quanto a desgaste excessivo. Se necessário, substituir quaisquer peças que tenham sido desgastadas ou danificadas devido ao uso. Contacte o nosso Serviço de Atendimento ao Cliente para peças de substituição.

Nota: NÃO PENDURAR-SE NO ARO DA TABELA.

Allgemeine Sicherheitshinweise

- Für diesen Zusammenbau sind zwei kompetente Erwachsene erforderlich.
- Lesen und verstehen Sie das Handbuch, bevor Sie das Gerät zusammenbauen und verwenden.
- Eine Nichtbeachtung der Anweisungen kann zu Verletzungen oder Sachschäden führen.
- Wählen Sie einen sicheren Ort für den Einbau der Rückwand.
- Verwenden Sie die Leiter nur mit äußerster Vorsicht.
- Stellen Sie sicher, dass die Rückwand fest installiert ist.
- Hängen Sie sich nicht an die Rückwand und den Rand.
- Nehmen Sie den gesamten Inhalt aus dem Karton und stellen Sie sicher, dass er mit der Teileliste übereinstimmt.
- Geben Sie das Produkt nicht im Geschäft zurück, sondern wenden Sie sich bitte an den Kundendienst.

Wartung

1. Prüfen Sie regelmäßig, ob die Rückwand fest an der Wand oder der Befestigung angebracht ist. Wenn die Schrauben locker sind, müssen Sie sie festziehen.
2. Überprüfen Sie Ihre Basketballanlage regelmäßig auf lose Teile, übermäßige Abnutzung und Anzeichen von Korrosion.

Aus Sicherheitsgründen und um die Lebensdauer Ihrer Basketballanlage zu verlängern, müssen Sie die folgenden vorbeugenden Maßnahmen ergreifen.

- (1) Überprüfen Sie alle Schrauben und Muttern. Falls welche locker sind, ziehen Sie sie fest.
- (2) Überprüfen Sie alle Teile auf übermäßige Abnutzung und Verschleiß. Ersetzen Sie gegebenenfalls alle Teile, die durch die Verwendung abgenutzt oder beschädigt sind. Wenden Sie sich an unseren Kundendienst, um Ersatzteile zu ersetzen.

Hinweis: NICHT VOM RAND HÄNGEN

IT

Istruzioni generali di sicurezza

- Per questa installazione sono necessarie due persone adulte e capaci.
- Leggere e comprendere il manuale prima di montare e utilizzare l'unità.
- Il mancato rispetto delle istruzioni potrebbe causare lesioni o danni alla proprietà.
- Scegliere un luogo sicuro per installare la tabellone.
- Usare estrema cautela quando si utilizza la scala.
- Assicurarsi che il tabellone sia saldamente installato.
- Non appendersi al tabellone e al cerchio.
- Rimuovere tutto il contenuto dalla scatola e accertarsi che corrisponda alla lista delle parti.
- Non restituire il prodotto al negozio, contattare il servizio clienti.

Manutenzione

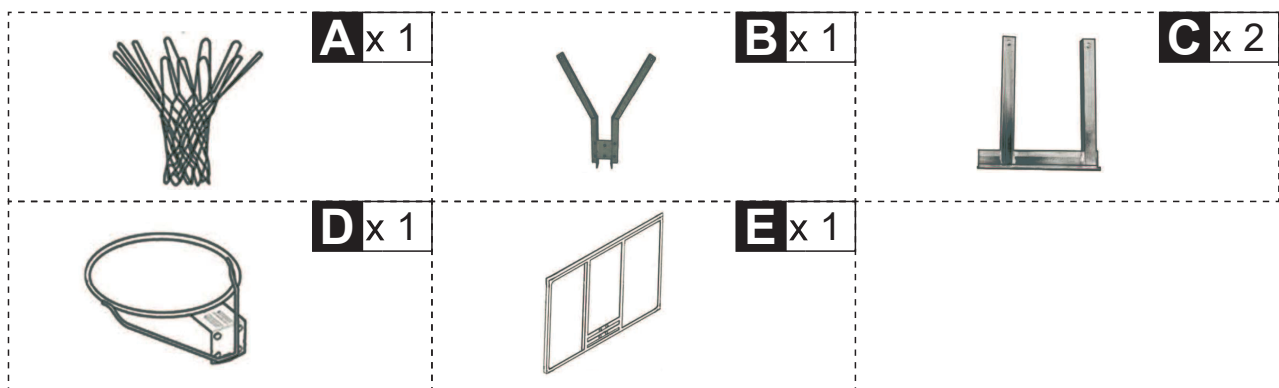
1. Controllare regolarmente se il tabellone è saldamente fissato al muro o al supporto di montaggio. Se le viti sono allentate, è necessario stringerle.
2. Controllare frequentemente il sistema da basket per hardware allentato, usura eccessiva e segni di corrosione.

Per motivi di sicurezza e per prolungare la durata del vostro sistema da basket, è necessario adottare le seguenti misure preventive.

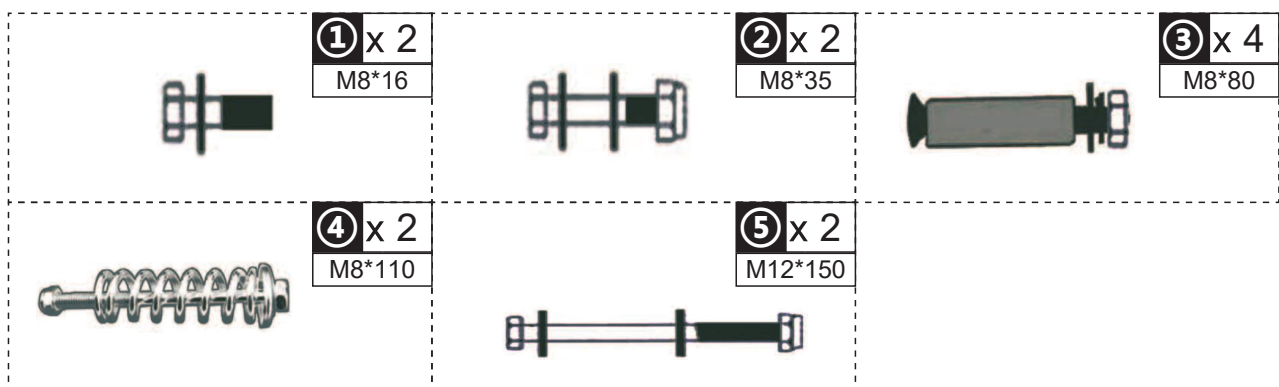
- (1) Controllare tutti i dadi e bulloni. Se qualcuno è allentato, stringerlo.
- (2) Controllare tutte le parti per usura e strappo e, se necessario, sostituire eventuali parti usurati o danneggiate. Contattare il nostro Servizio Clienti per le parti di ricambio.

Nota: NON APPENDERSI AL CERCHIO

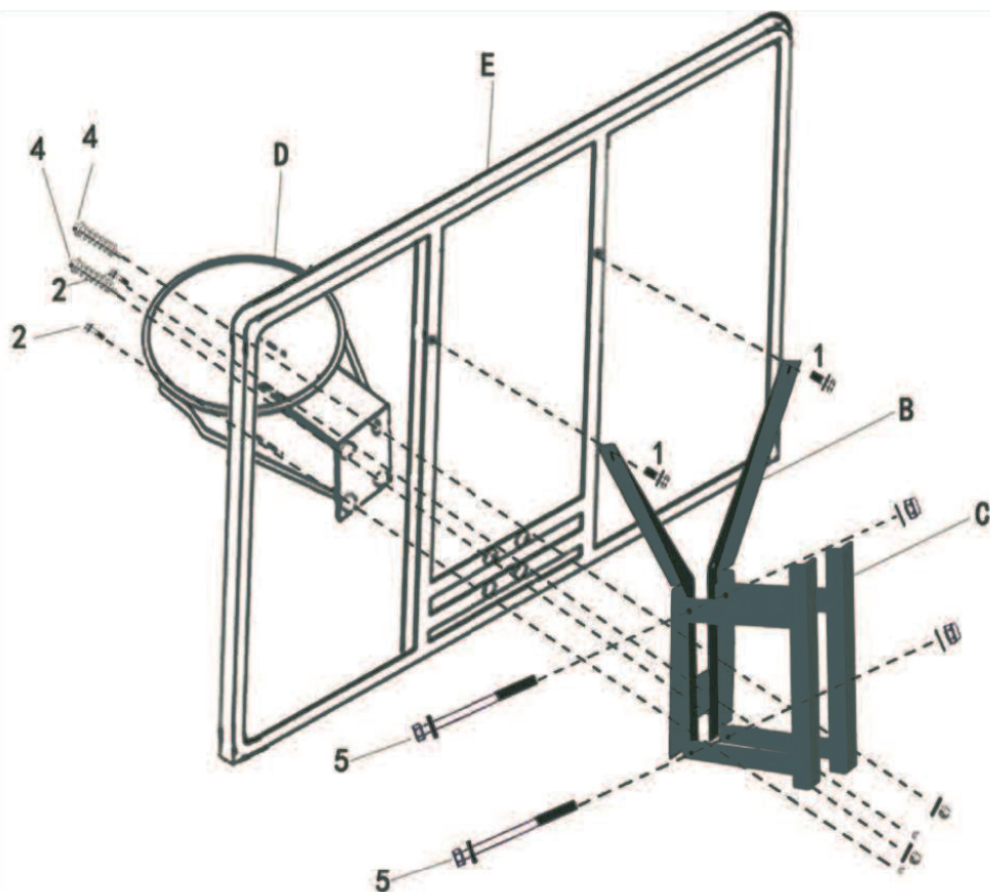
PARTS

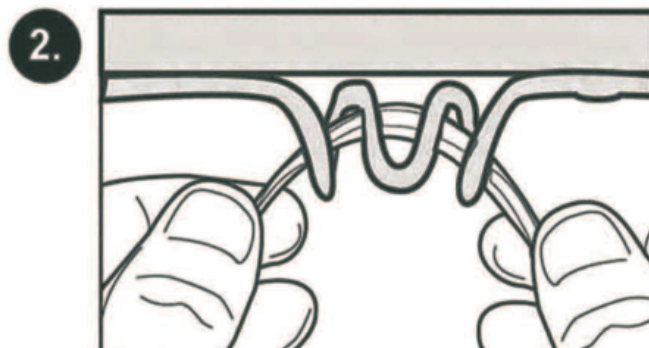
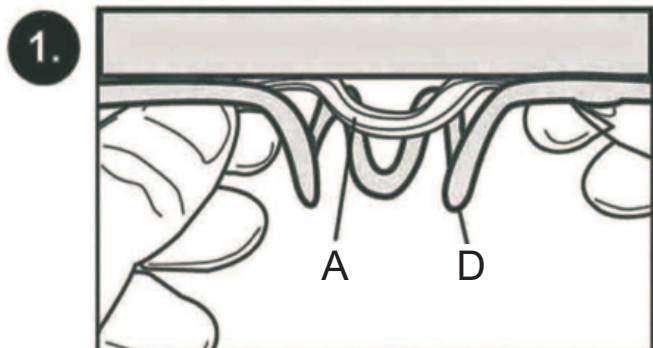
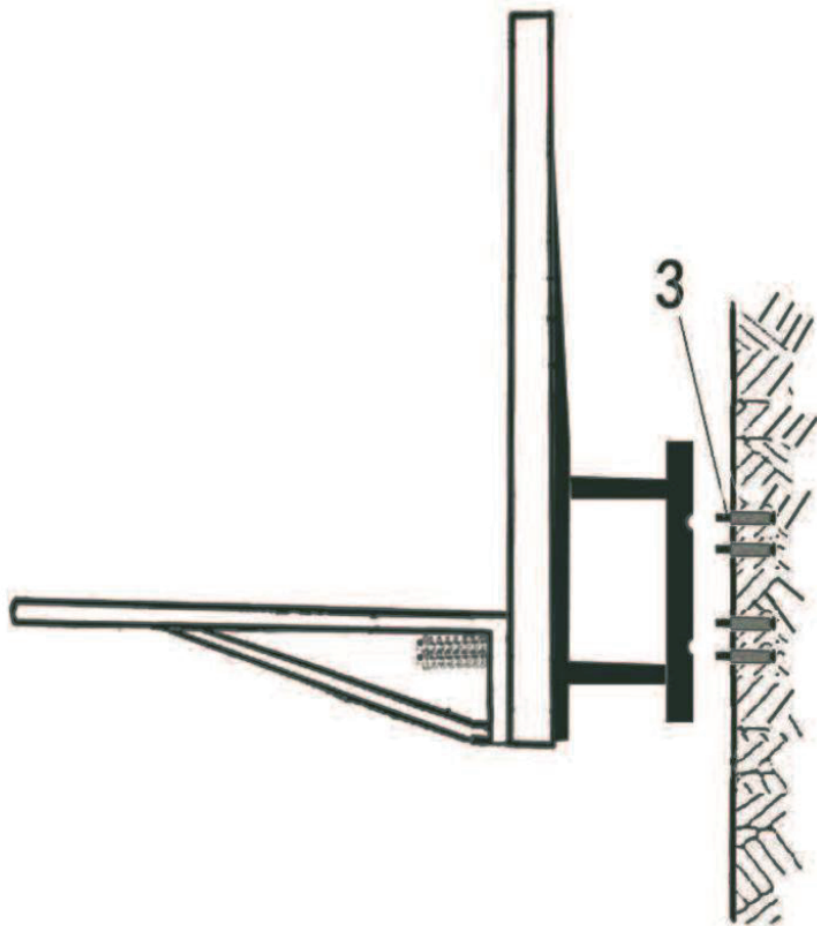


HARDWARE



01





UK

If you have any questions, please contact our customer care center.

Our contact details are below:



0044-800-240-4004



enquiries@mhstar.co.uk

IMPORTER ADDRESS:

MH STAR UK LTD
Unit 27, Perivale Park,
Horsenden lane South
Perivale, UB6 7RH
MADE IN CHINA

ES

Si tiene alguna pregunta, comuníquese con nuestro Centro de Atención al Cliente. Nuestros datos de contacto son los siguientes:



0034-931294512



atencioncliente@aosom.es

Importador/Fabricante/REP:

Spanish Aosom, S.L.
C/ Roc Gros, nº 15. 08550, Els Hostalets de Balenyà,
Spain.
B66295775
atencioncliente@aosom.es
TEL: 931294512

FR

Si vous avez la moindre question, veuillez contacter notre centre d'assistance à la clientèle.

Nos coordonnées sont les suivantes:



0033-1-84166106



aosom@mhfrance.fr

Importé par/Fabricant/REP :

MH France
2, rue Maurice Hartmann
92130 Issy-les-Moulineaux
France
Fabriqué en Chine

PT

Se tiver alguma dúvida, por favor contacte o nosso Centro de Atendimento ao Cliente. Os nossos dados de contacto são os seguintes:



0034-931294512



info@aosom.pt.

IMPORTADOR:

SPANISH AOSOM, S.L
C.ROC GROS N.15, 08550. ELS HOSTALETES DE BALENYÀ
TEL: 931294512 (SEG-SEX DAS 7:30H ÀS 16:30H)
INFO@AOSOM.PT

DE

Wenn Sie Fragen haben, wenden Sie sich bitte an unser Kundendienstzentrum.

Unsere Kontaktdaten stehen unten:



0049-0(40)-88307530



service@aosom.de

Importeur/Hersteller/REP:

MH Handel GmbH
Wendenstraße 309
D-20537 Hamburg
Germany

IT

In caso di dubbio, si prega di contattare il nostro centro assistenza clienti. I nostri dettagli di contatto sono di seguito:



0039-0249471447



clienti@aosom.it

MADE IN CHINA

IMPORTATO DA/Produttore/REP:
AOSOM Italy srl
Centro Direzionale Milanofiori
Strada 1 Palazzo F1
20057 Assago (MI)
P.I.: 08567220960