

IMPORTANT, RETAIN FOR FUTURE REFERENCE: READ CAREFULLY

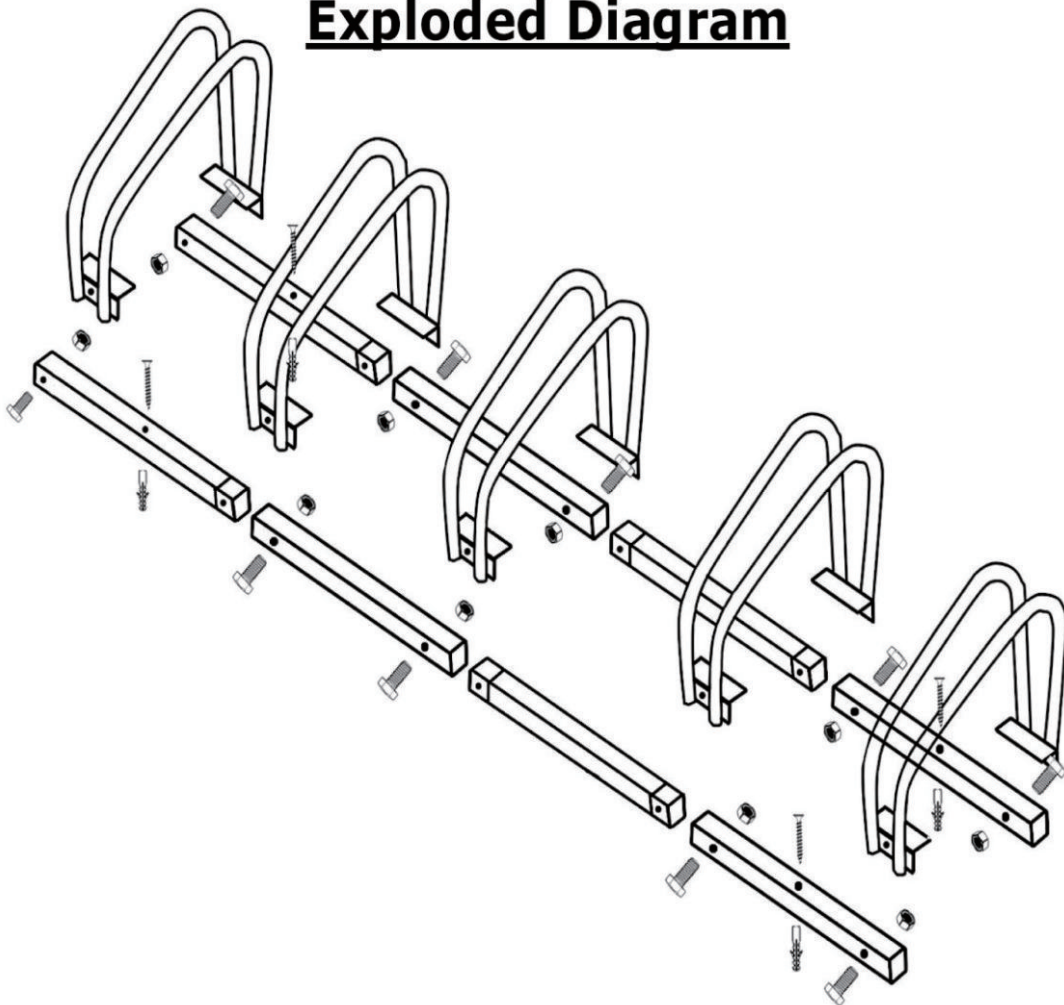
ASSEMBLY & INSTRUCTION MANUAL

Safety Instructions

Carefully read through the instruction manual before assembling the bike rack to avoid the risk of injury to yourself or damage to the item. It provides critical information regarding assembly & safe use of the product

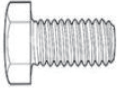

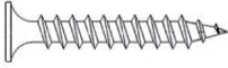


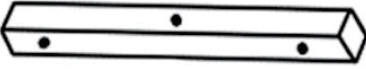
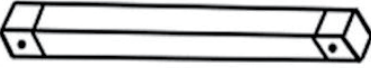
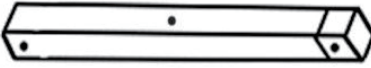
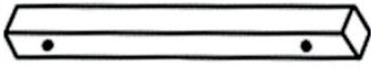
- Before use, thoroughly inspect for proper assembly & ensure all fixings are tight. Remember, fixings can become loose over time so it is important to check regularly.
- Do not apply excessive force.
- Please be mindful when assembling the parts. Be careful of your hands & fingers throughout assembly.
- Ensure that the bicycle has a secure and stable fit before parking the bike.
- This rack is designed for bicycles only
- Please note, this instruction manual is for fitting of 2,3,4 & 5 piece Bicycle Rack Stand. The number of parts will vary depending on which variation you have ordered.
- Do not sit on the bicycle while in the bicycle rack.
- To avoid danger of suffocation, keep all packaging, plastic bags & any small parts away from babies & children.
- We do not assume any responsibility for injuries or property damage caused by not following the safety instructions.

Exploded Diagram



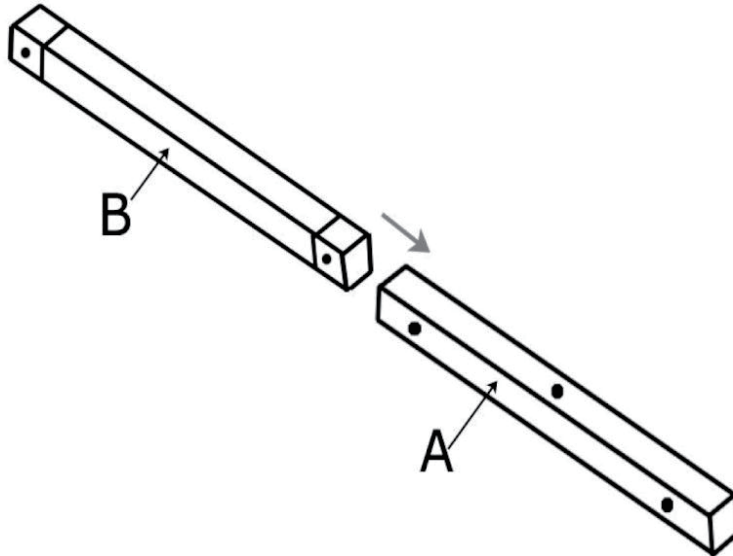
Please Note: Exploded view is for 5 Stand Bicycle Rack. The main structure of the rack is the same throughout all variations.

Parts List

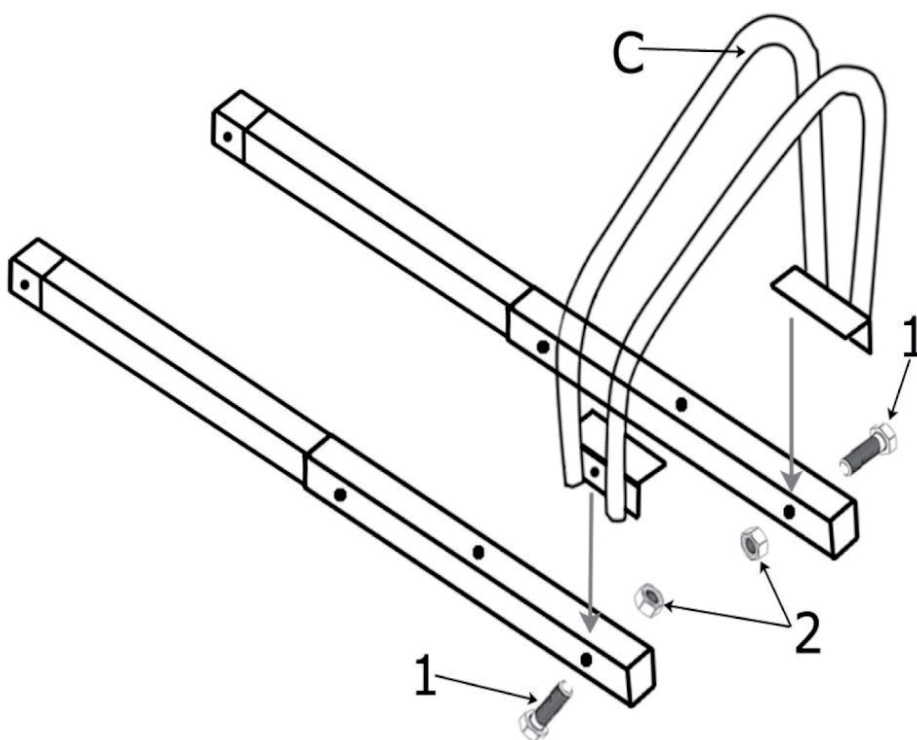
Part	Description	3 Rack	4 Rack	5 Rack	6 Rack
	Bolt	x 6	x 8	x 10	x 12
	Nut	x 6	x 8	x 10	x 12
	Screw	x 4	x 6	x 8	x 10
	Plug	x 4	x 6	x 8	x 10
	Bike Mount	x 3	x 4	x 5	x 6
	Tube A	x 2	x 4	x 2	x 6
	Tube B (2 Small Ends)		x 2	x 2	x 4
	Tube C (1 Small End)	x 2		x 2	
	Tube D			x 2	

Assembly Instructions

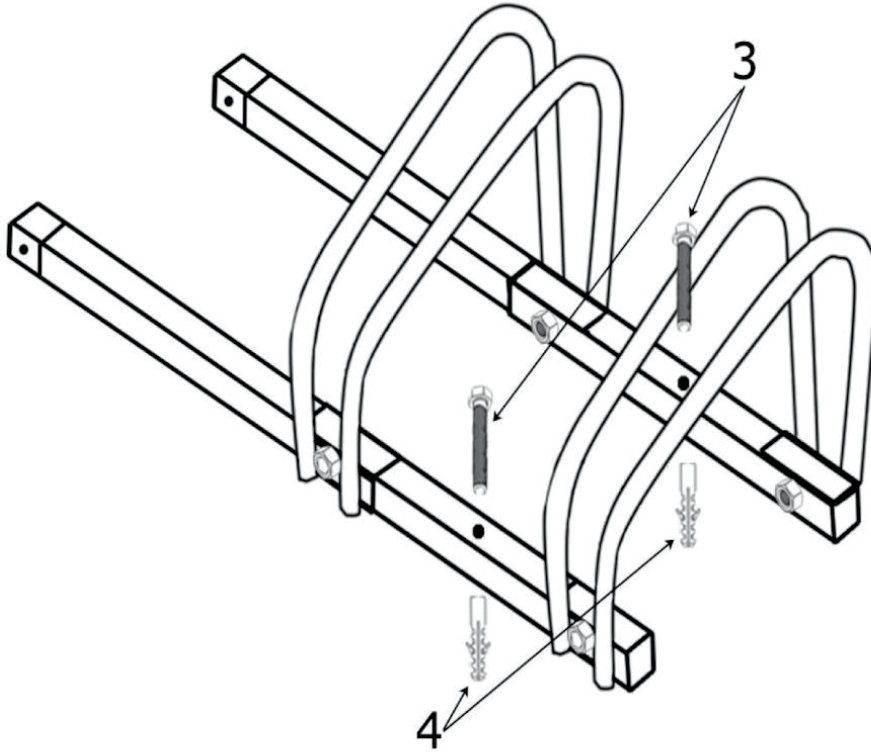
- Insert Tube B into Tube A



- Place Bike Mount (C) over pre drilled holes & secure with Bolt (1) & Nut (2)



- Place the bike rack at the intended location you have chosen & attach using the supplied Screws (3) & Plugs (4)



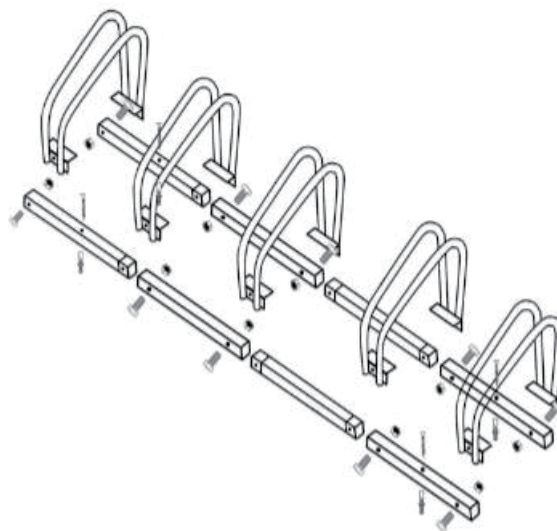
- Repeat Assembly Steps until Bike Rack is complete

Sicherheitshinweise

Lesen Sie vorsichtig die Bedienungsanleitung durch vor der Montage um die Verletzungsgefahr für sich selbst oder eine Beschädigung des Artikels zu vermeiden. Es bietet wichtige Informationen in Bezug auf Montage und sicheren Gebrauch des Produkts an.






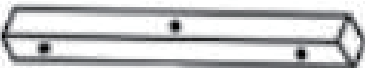


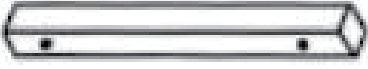
- Vor dem Gebrauch überprüfen gründlich die korrekte Montage und stellen Sie sicher, dass alle Befestigungen fest sind. Denken Sie daran, Befestigungen im Laufe der Zeit locker werden kann, so dass es wichtig ist, regelmäßig sie zu überprüfen.
- Wenden Sie keine übermäßige Kraft.
- Bitte achten Sie darauf, wenn die Teile zusammenbauen. Achten Sie auf Ihre Hände und Finger im gesamten Montage.
- Stellen Sie sicher, dass das Fahrrad vor dem Abstellen einen sicheren und stabilen Sitz hat.
- Dieser Ständer ist nur für Fahrräder entworfen.
- Bitte beachten Sie, diese Anleitung ist für die Montage von 2,3,4 und 5 Stück Fahrradständer entworfen. Die Anzahl der Teile variieren je nachdem, welche Variante, die Sie bestellt haben.
- Sitzen bitte nicht auf dem Fahrrad, wenn Fahrrad im Rack steht.
- Um Erstickungsgefahr zu vermeiden, halten alle Verpackungen, Plastiktüten und alle Kleinteile von Babys und Kindern fern.
- Wir übernehmen keine Verantwortung für Verletzungen oder richtig Schäden, die durch Nichtbeachtung der die Sicherheitshinweise geführt werden.

Explosionszeichnung



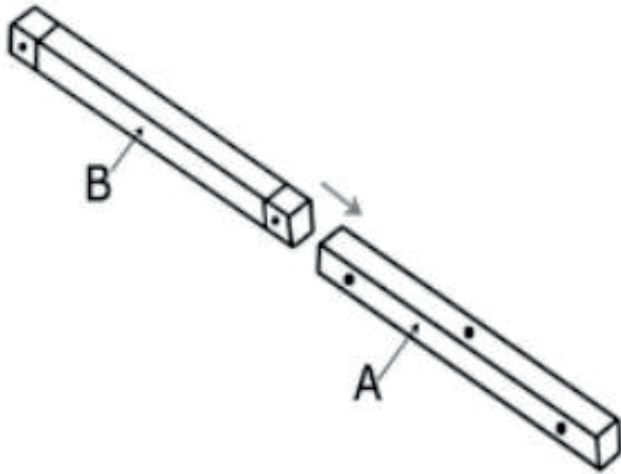
Bitte beachten Sie: Explosionsdarstellung ist für 5 Stand Fahrradträger. Die Hauptstruktur des Ständers ist das gleiche in allen Variationen.

Stückliste

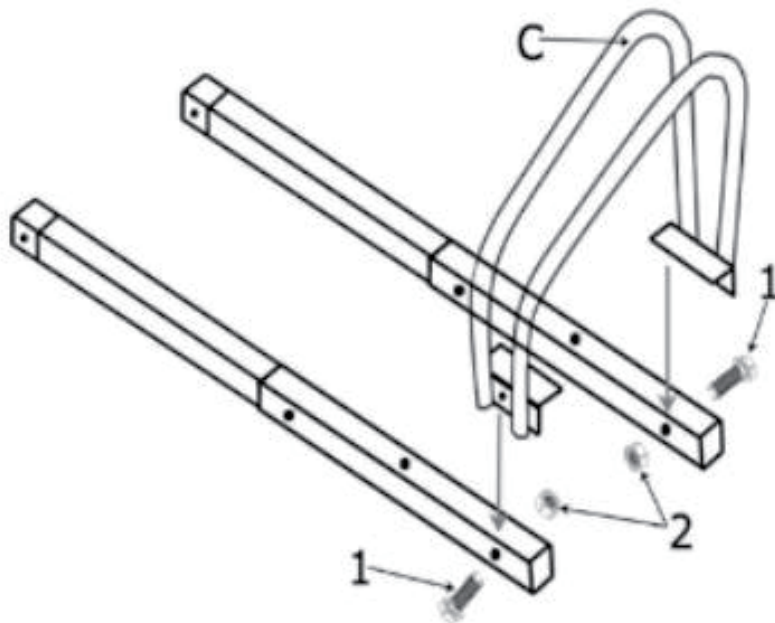
Teile	Beschreibung	3 Rack	4 Rack	5 Rack	6 Rack
	Bolzen	x 6	x 8	x 10	x 12
	Nuss	x 6	x 8	x 10	x 12
	Schraube	x 4	x 6	x 8	x 10
	Stecker	x 4	x 6	x 8	x 10
	Fahrradhalterung	x 3	x 4	x 5	x 6
	Tube A	x 2	x 4	x 2	x 6
	Tube B (2 kleine Enden)		x 2	x 2	x 4
	Tube C (1 kleines Ende)	x 2		x 2	
	Tube D			x 2	

Montageanleitungen

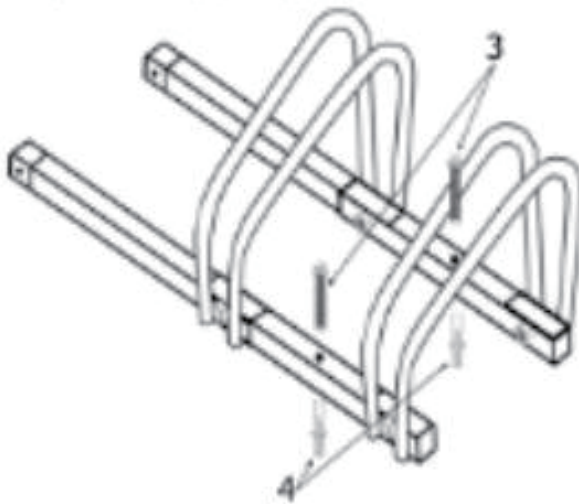
Setzen Sie die Einsatzrohr B in Röhren A.



Legen Fahrradhalterung (Abdeckung vorgebohrt und mit Sicherungsbolzen (1) und die Mutter (2))



Platzieren Sie den Fahrradträger an der gewünschten Position, die Sie gewählt haben, und bringen Sie die mitgelieferten Schrauben (3) und Stecker (4).



Wiederholen Montageschritte und der Fahrradträger ist abgeschlossen.

US



001-877-644-9366
customerservice@aosom.com

CA



001-855-537-6088
customerservice@aosom.ca

UK



0044-800-240-4004
enquiries@mhstar.co.uk

DE



0049-(0)40-88307530
service@aosom.de

FR



0033-1-84166106
contact@aosom.fr

ES



0034-931294512
atencioncliente@aosom.es

IT



0039-0249471447
clienti@aosom.it