

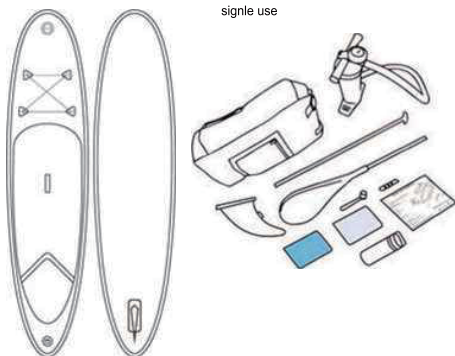
READ AND SAVE THIS INSTRUCTION FOR FUTURE USE

iSUP User Manual

1.Packing List

Package Includes:

- Inflatable SUP x 1;
- Adjustable sup paddle x 1;
- Removable center fin x 1;
- High pressure dual-action pump x 1;
- Repair kit(PVC + glue + wrench) x 1;
- Backpack x 1;
- User Manual x 1;
- Coil leash x 1.

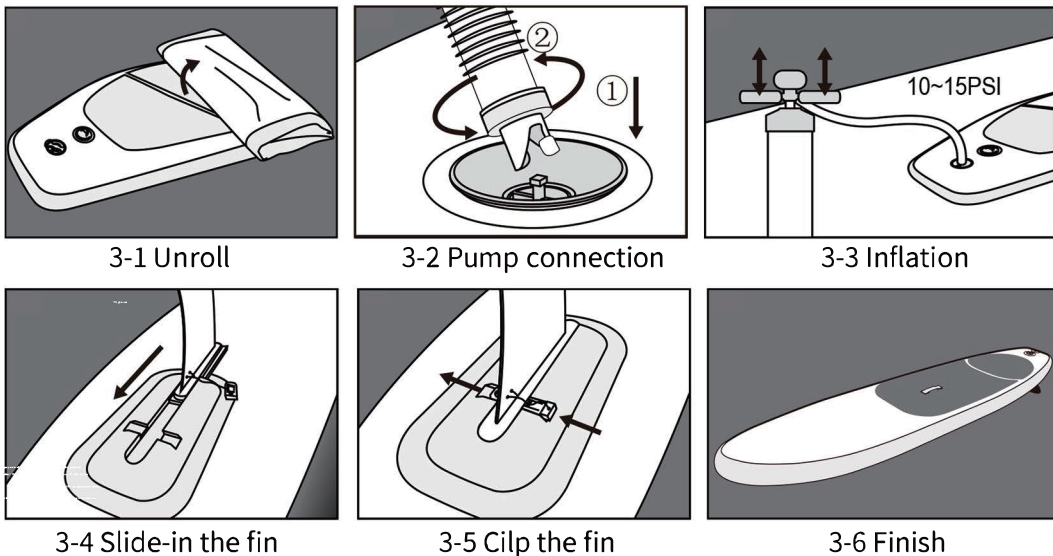


2.Warm Reminder

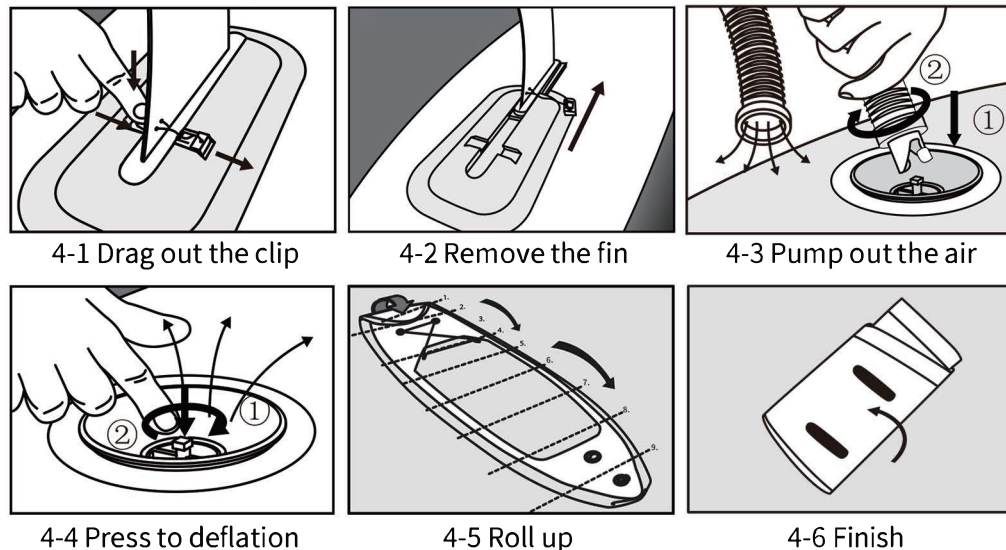
A long-lasting iSUP needs your careful care, tips below worth your attention:

- A1.** PSI <= 15 PSI (Pls pay more attention to the pressure when using mechanical pump do not over-inflate).
- A2.** Pump using instruction: Pls try pump according to test video before use, the side marked with "OUT" is for inflation (only when the pressure reaches to certain amount of PSI will the pressure gauge perceive it and push the pointer to move/spin, normally 5 PSI).
- A3.** Avoid long time constant overexposure to the merciless sun
- A4.** Trim your dog's nails or put a traction pad on if he stands in front of the iSUP paddle board to avoid scratches.
- A5.** Storage: rinse your board with fresh water,dry completely,fin off,store deflated and leave the sun.

3.Inflation & Fin Installation



4.Deflation & Fin Removal



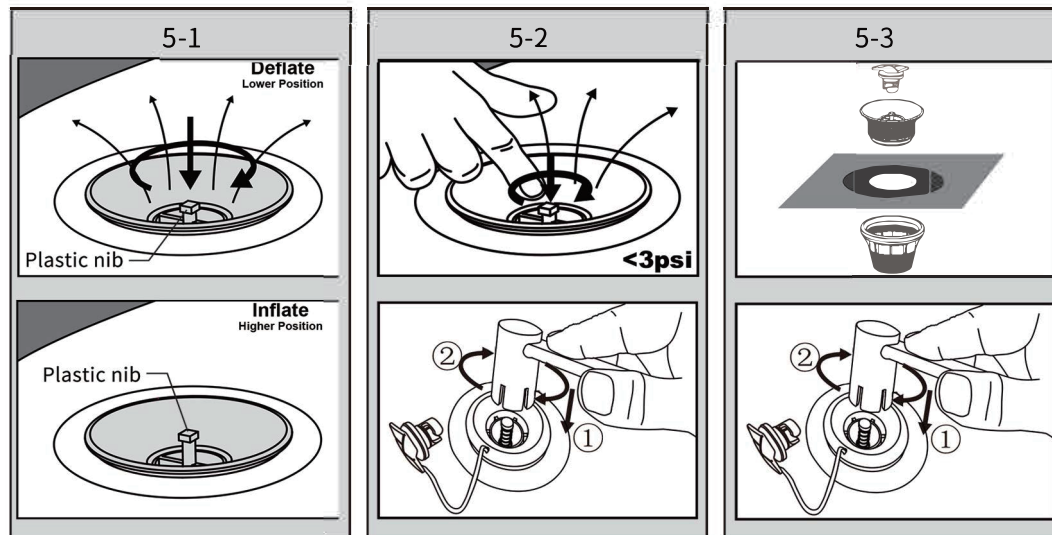
5.Valve & Fin Introduction

The plastic nib in lower position is for deflation, keep in the upper position is for inflation as well as avoid air-leak, pls see the diagrammatic illustration on the right.

Cases need your attention:

1. When there is air-leak from the valve or if the air can not be inflated into the iSUP, pls check the position of the plastic nib first, keep it in the upper position. If it's ok, pls follow case 2.
2. The valve may sometimes loosen, pls use the wrench to tighten it.
3. If the valve, you can also use the wrench to replace it.

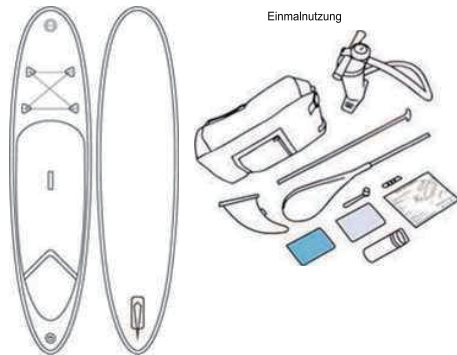
See details from below diagram.



iSUP Nutzerhandbuch

1. Zubehoerliste

Mitgeliefertes Zubehoer:
 Aufblasbares SUP x 1;
 Einstellbares SUP-Paddel x 1;
 Entfernbarer Mittelflosse x 1;
 Hochdruckpumpe x 1;
 Reparaturset (PVC + Kleber +
 Schraubenschlüssel) x 1;
 Rucksack x 1;
 Benutzerhandbuch x 1;
 Leine x 1;
 Spulenleine x 1.

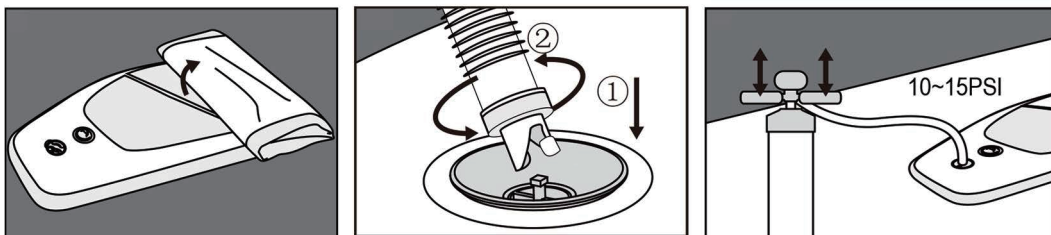


2. Hinweise

Ein langlebiges iSUP erfordert Ihre sorgfältige Pflege. Bitte beachten Sie unsere nachstehenden Tipps:

- A** 1. $PSI \leq 15$ PSI (Bitte achten Sie zusätzlich auf das Druckniveau, wenn Sie eine mechanische Pumpe verwenden, um ein zu starkes Aufpumpen zu vermeiden).
- A** 2. Anweisungen zum Pumpen: Bitte probieren Sie die Pumpe vor der Verwendung gemäß unserem Testvideo aus. Die mit dem Wort "OUT" markierte Seite ist für das Aufpumpen vorgesehen (nur wenn der Druck einen bestimmten Wert von PSI erreicht, nimmt das Druckmessgerät dies wahr und drückt den Zeiger in Bewegung/Drehung; normalerweise 5 PSI).
- A** 3. Bitte vermeiden Sie es, die Leiterplatte über einen längeren Zeitraum der direkten Sonneneinstrahlung auszusetzen, um ein Verziehen der Leiterplatte zu vermeiden.
- A** 4. Bitte schneiden Sie die Nägel Ihres Hundes oder legen Sie ein Zugkissen auf das Produkt, wenn er vor dem iSUP Paddelbrett steht, um Kratzer zu vermeiden.
- A** 5. Lagerungshinweise: Bitte spülen Sie Ihr Brett mit frischem Wasser ab, trocknen Sie es vollständig ab, legen Sie die Flossen ab und lagern Sie das Produkt in entleertem Zustand und außerhalb der Reichweite direkter Sonneneinstrahlung.

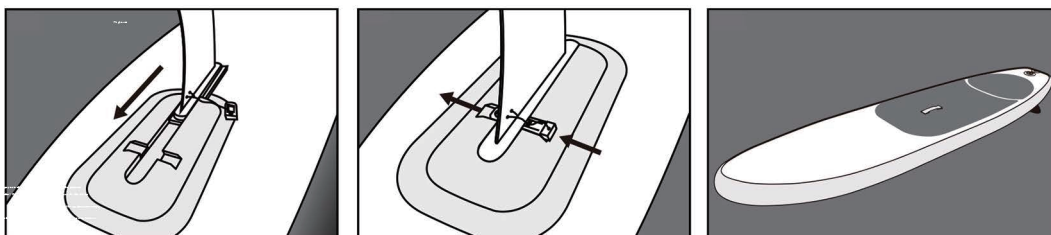
3. Aufblasen und Flossenmontage



3-1 Aufrollen

3-2 Pumpenverbindung

3-3 Aufblasen

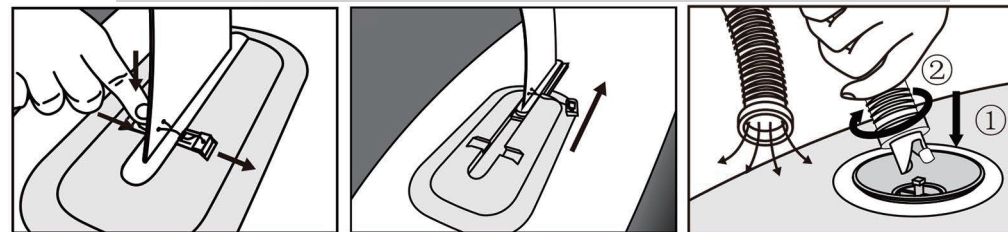


3-4 Flosse reinschieben

3-5 Flosse einrasten lassen

3-6 Fertig

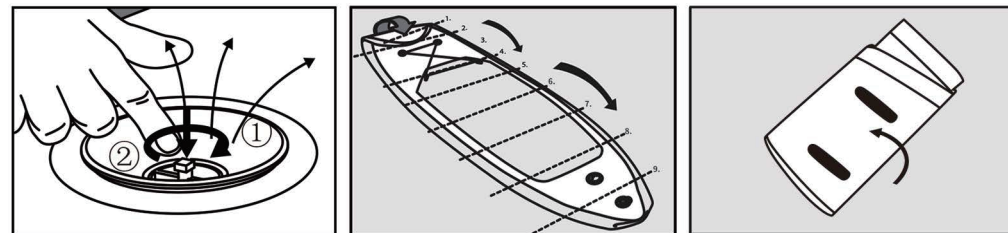
4. Luft entlassen und Flosse demontieren



4-1 Clip entnehmen

4-2 Flosse entfernen

4-3 Luft herauspumpen

4-4 Druecken fuer
Luftentlassung

4-5 Zusammenrollen

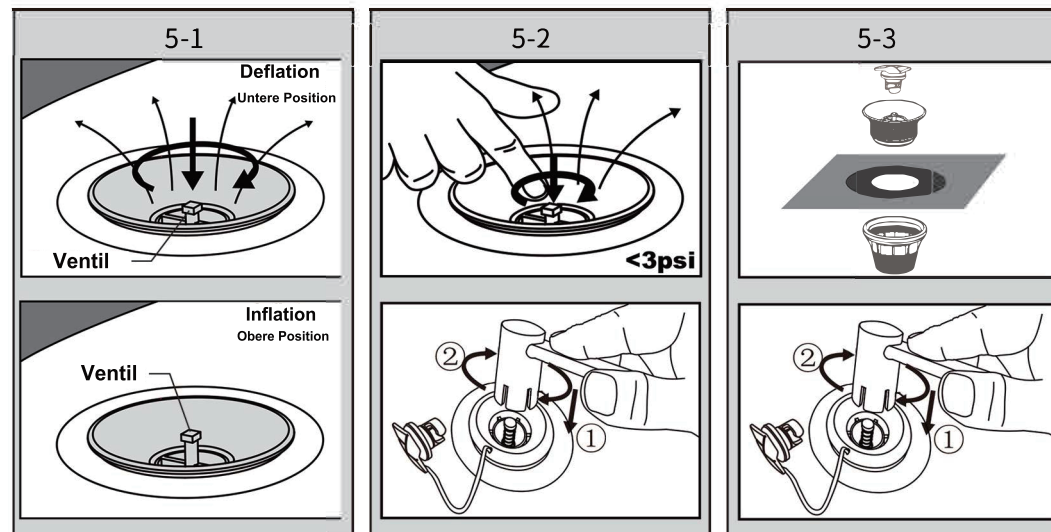
4-6 Fertig

5. Ventil- und Flossenbeschreibung

Das Ventil in der unteren Position ist für das Entlassen von Luft gedacht. In der oberen Position ist es fuer die Inflation von Luft gemacht sowie die Vermeidung von Luftentlassung, bitte beziehen Sie sich auf die Illustration rechts.

Wichtige Hinweise:

1. Bei einem Luftleck aus dem Ventil oder wenn die Luft nicht in den iSUP geblasen werden kann, überprüfen Sie bitte zuerst die Position des Ventils, und gehen Sie sicher, dass Sie es in der oberen Position halten. Wenn alles in Ordnung ist, fuehren Sie mit dem zweiten Schritt fort.
2. Das Ventil kann manchmal locker sitzen, bitte benutzen Sie in diesem Fall den Schraubenschlüssel, um es zu straffen.
3. Wenn das Ventil kaputt ist, können Sie es mit Hilfe von dem Schraubenschlüssel ersetzen. Siehe Details von unten Diagramm.



5-1

Deflation
Untere Position

Ventil

5-2

Inflation
Obere Position

Ventil

<3psi

5-3

3-4 Flosse reinschieben

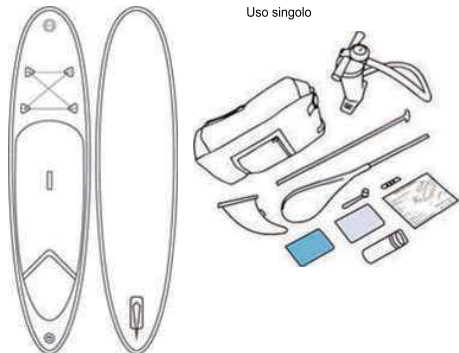
3-5 Flosse einrasten lassen

3-6 Fertig

Manuale d'uso iSUP

1. Lista parti

- La confezione include:
 SUP gonfiabile x 1;
 Pagaia SUP regolabile x 1;
 Pinna centrale rimovibile x 1;
 Pompa a doppia azione ad alta pressione x 1;
 Kit di riparazione (PVC+colla+chiave inglese)x1;
 Zaino x 1;
 Manuale d'uso x 1;
 Gancio della corda x 1

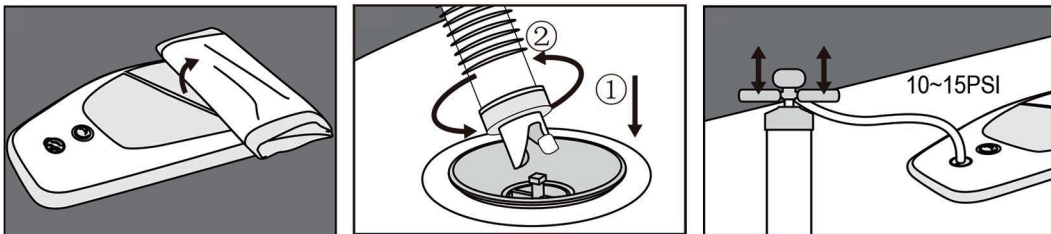


2. Suggerimenti

Un iSUP di lunga durata richiede la vostra cura attenta, e i seguenti suggerimenti meritano la vostra attenzione:

- A** 1. PSI <= 15 PSI (Si prega di prestare maggiore attenzione alla pressione quando si utilizza la pompa meccanica per non gonfiare eccessivamente).
- A** 2. Istruzioni per l'uso della pompa: provare la pompa seguendo il video di prova prima dell'uso, il lato contrassegnato con "OUT" serve per il gonfiaggio (solo quando la pressione raggiunge una certa quantità di PSI, il manometro la percepirà e spingerà il puntatore per spostare / ruotare, normalmente 5 PSI).
- A** 3. Evitare di esporre al sole per lunghi lassi di tempo.
- A** 4. Tagliare le unghie del cane o utilizzare un cuscinetto di traino se si trova di fronte alla tavola da iSUP per evitare graffi.
- A** 5. Conservazione: sciacquare la tavola con acqua dolce, asciugare completamente, togliere la pinna, conservarla sgonfiata e lasciarla il sole.

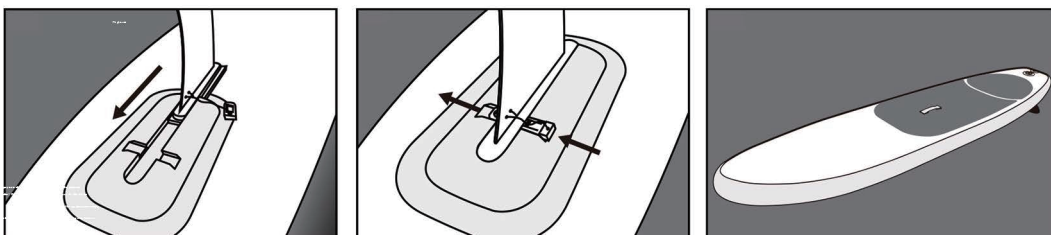
3. Gonfiare & Installare della Pinna



3-1 Srotolare

3-2 Connettere la pompa

3-3 Gonfiare

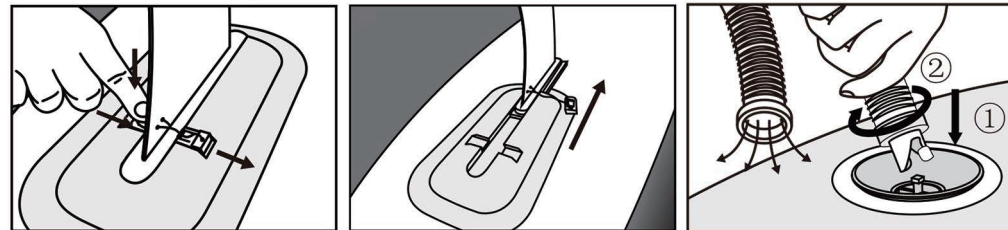


3-4 Inserire la pinna

3-5 Bloccare la pinna

3-6 Operazione completata

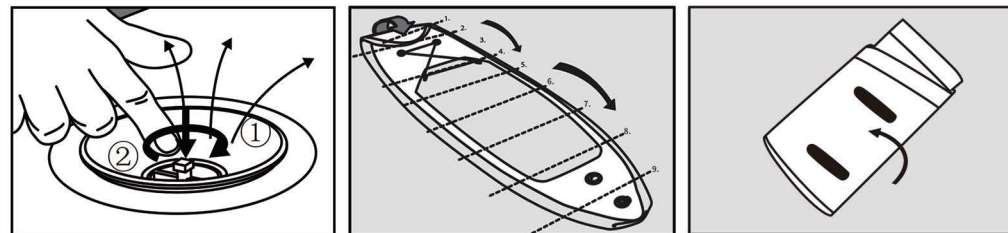
4. Sgonfiare & Rimuovere della pinna



4-1 Rimuovere il blocco

4-2 Rimuovere la pinna

4-3 Far fuoriuscire l'aria



4-4 Premere per sgonfiare

4-5 Arrotolare

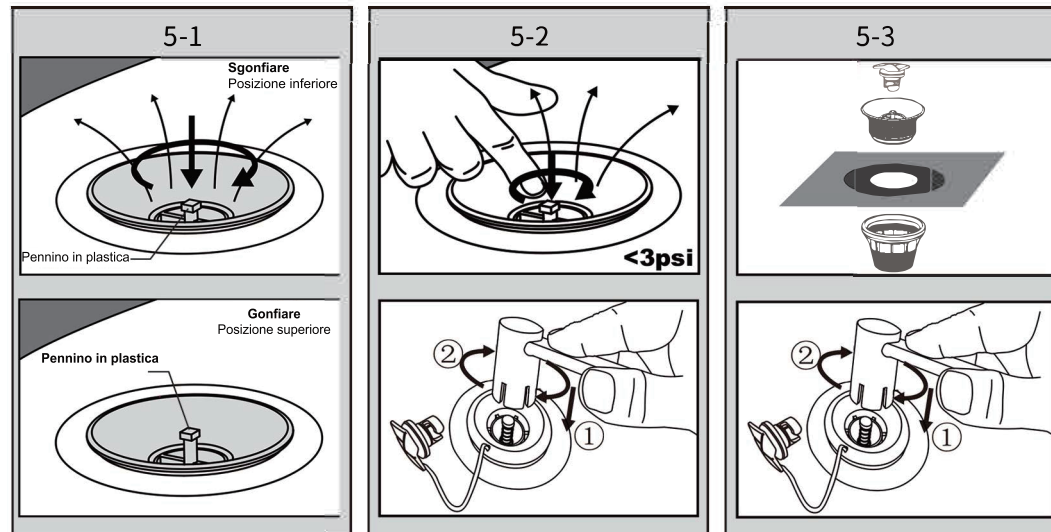
4-6 Operazione completata

5. Introduzione alla Valvola & alla Pinna

Il pennino in plastica nella parte inferiore serve per sgonfiare, mantenerlo nella posizione superiore per il gonfiaggio ed evitare perdite d'aria, fare riferimento all'illustrazione schematica a destra.

Questi casi richiedono la vostra attenzione:

1. Quando vi è una perdita d'aria dalla valvola o se l'aria non può essere pompata nell'iSUP, controllare prima la posizione del pennino in plastica, mantenendolo in posizione superiore. Se il problema non è risolto, seguire il caso 2.
2. A volte la valvola può allentarsi, utilizzare la chiave per stringerla.
3. Se la valvola è danneggiata, è anche possibile utilizzare la chiave per sostituirla. Fare riferimento al diagramma sottostante.



5-1

5-2

5-3

Sgonfiare
 Posizione inferiore
 Pennino in plastica

Gonfiare
 Posizione superiore
 Pennino in plastica

<3psi