

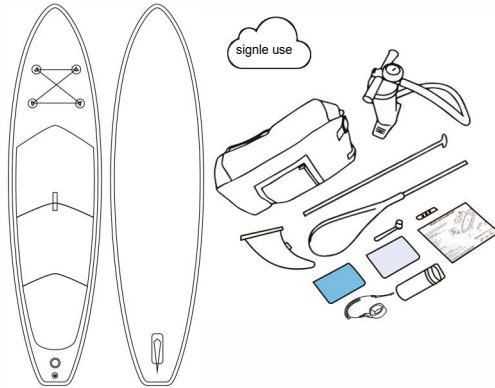
READ AND SAVE THIS INSTRUCTION FOR FUTURE USE

# iSUP User Manual

## 1.Packing List

### Package Includes:

- Inflatable SUP x 1;
- Adjustable sup paddle x 1;
- Removable center fin x 1;
- High pressure dual-action pump x 1;
- Repair kit(PVC + glue + wrench) x 1;
- Backpack x 1;
- User Manual x 1;
- Coil leash x 1.

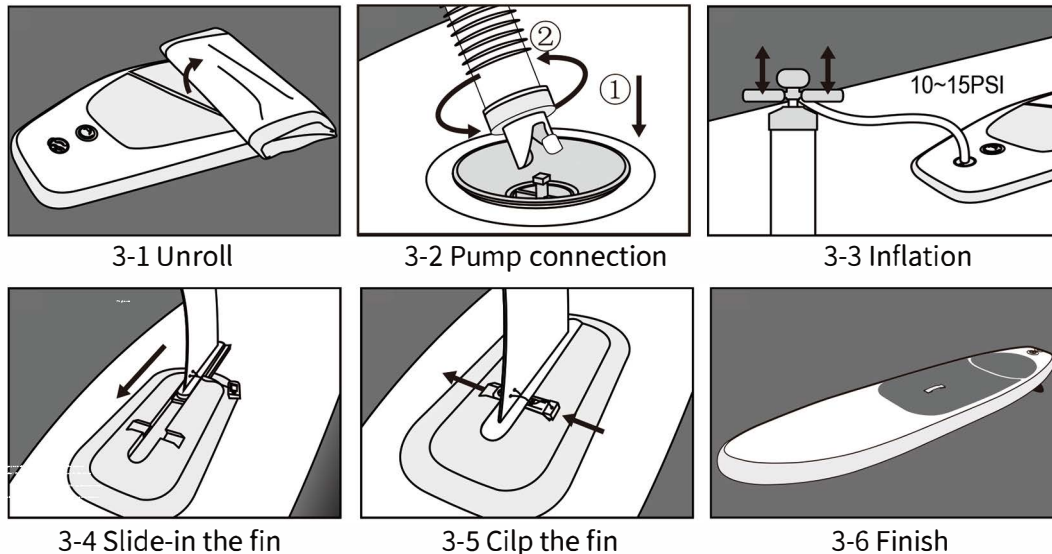


## 2.Warm Reminder

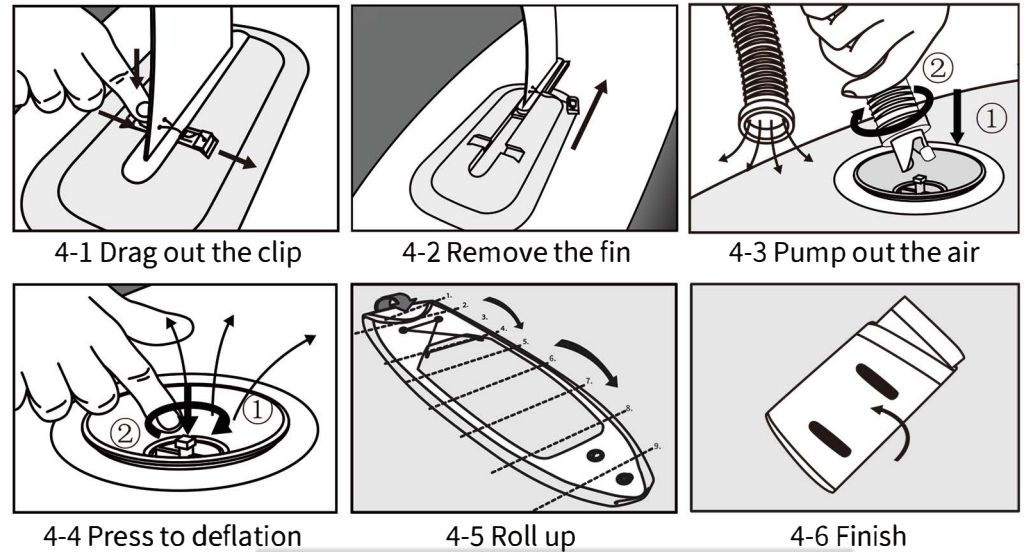
A long-lasting iSUP needs your careful care, tips below worth your attention:

- ⚠️1. PSI <= 15 PSI ( Pls pay more attention to the pressure when using mechanical pump do not over-inflate).
- ⚠️2.Pump using instruction: Pls try pump according to test video before use, the side marked with "OUT" is for inflation (only when the pressure reaches to certain amount of PSI will the pressure gauge perceive it and push the pointer to move/spin, normally 5 PSI).
- ⚠️3. Avoid long time constant overexposure to the merciless sun
- ⚠️4. Trim your dog's nails or put a traction pad on if he stands in front of the iSUP paddle board to avoid scratches.
- ⚠️5.Storage: rinse your board with fresh water,dry completely,fin off,store deflated and leave the sun.

## 3.Inflation & Fin Installation



## 4.Deflation & Fin Removal

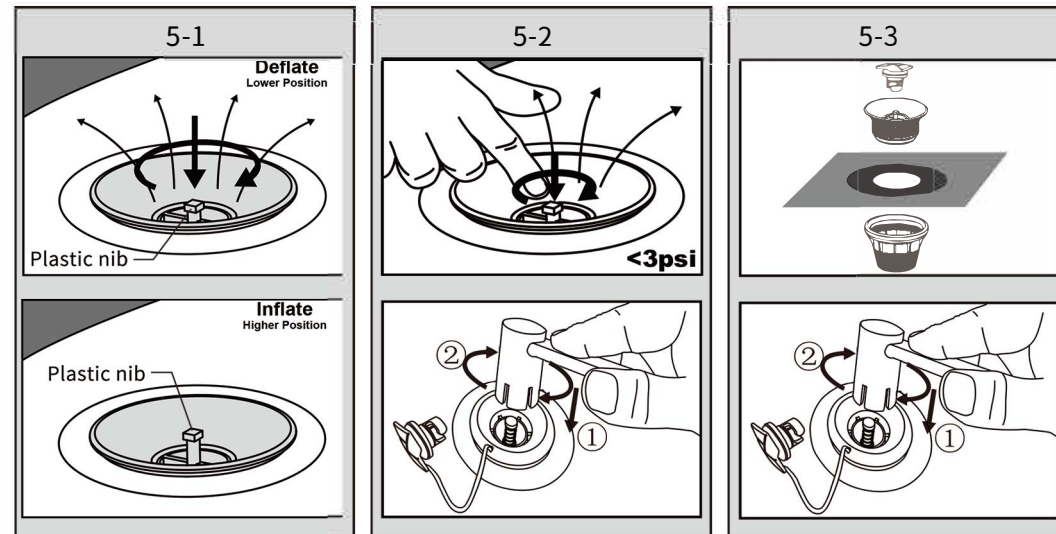


## 5.Valve & Fin Introduction

The plastic nib in lower position is for deflation, keep in the upper position is for inflation as well as avoid air-leak, pls see the diagrammatic illustration on the right.

Cases need your attention:

1. When there is air-leak from the valve or if the air can not be inflated into the iSUP, pls check the position of the plastic nib first, keep it in the upper position. If it's ok, pls follow case 2.
  2. The valve may sometimes loosen, pls use the wrench to tighten it.
  3. If the valve, you can also use the wrench to replace it.
- See details from below diagram.

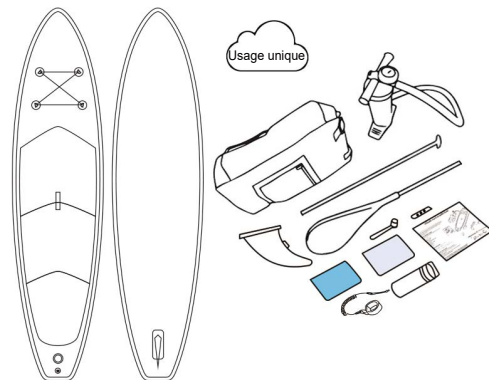


# Manuel de l'utilisateur

## 1. Liste de colisage

### Le colisage comprend:

- SUP gonflable x 1;
- Pagaie réglable x 1;
- Aileron central amovible x 1;
- Pompe à haute pression x 1;
- Kit de réparation (PVC + colle + clé) x 1;
- Sac à dos x 1;
- Manuel de l'utilisateur x 1;
- Bobine de laisse x 1.

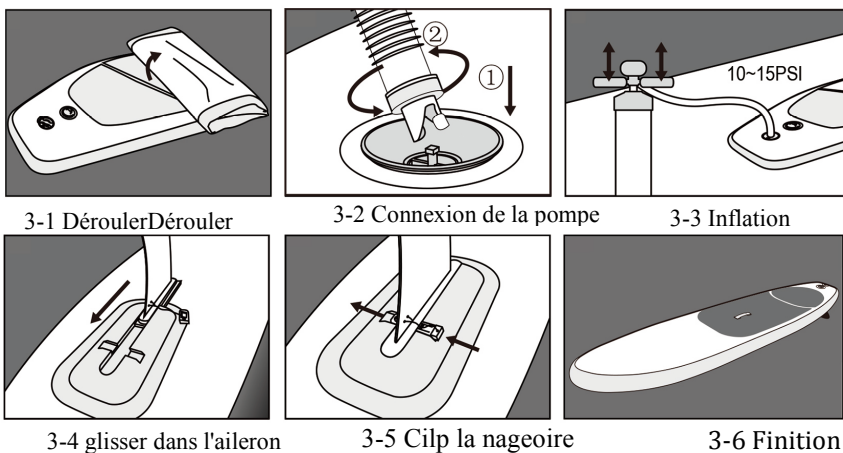


## 2. Rappel Chaud

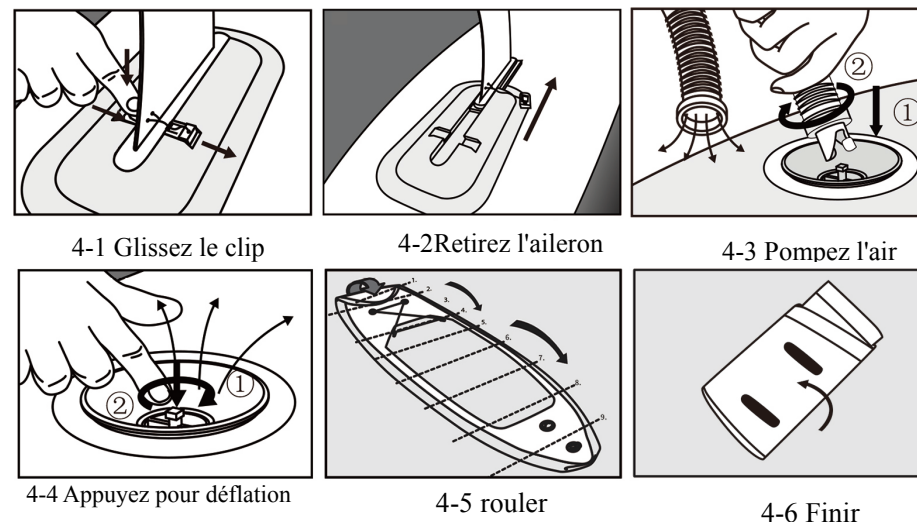
Un iSUP durable a besoin de vos soins, les conseils ci-dessous valent votre attention:

- ⚠ 1. PSI ≤ 15 PSI (Faites plus attention à la pression lorsque vous utilisez une pompe mécanique, ne la surgonflez pas).
- ⚠ 2. Instructions pour l'utilisation de la pompe : Essayez la pompe selon la vidéo de test avant utilisation, le côté marqué "OUT" est pour le gonflage (ce n'est que lorsque la pression atteint une certaine valeur PSI que le manomètre la perçoit et pousse l'aiguille pour qu'elle bouge/vrille, normalement 5 PSI).
- ⚠ 3. Éviter une surexposition constante et prolongée au soleil impitoyable pour éviter que la planche de surf ne se déforme
- ⚠ 4. Coupez les ongles de votre chien ou mettez un coussin de traction s'il se tient devant la planche à pagaie iSUP pour éviter les rayures.
- ⚠ 5. Rangement : rincez votre planche à l'eau douce, séchez-la complètement, enlevez les ailerons, rangez-la dégonflée et laissez la planche au soleil

## 3. inflation à Fin D'installation



## 4. Dégonflement et enlèvement des nageoires



## 5. Introduction de la vanne et des ailettes

Elle sert au dégonflage la pointe en plastique en position basse, et la position haute au gonflage pour éviter les fuites d'air, voir l'illustration schématique à droite.

### Cas nécessitent votre attention:

1. Lors de la fuite d'air de la vanne ou si l'air ne peut pas être gonflé dans l'iSUP, veuillez vérifier d'abord la position de la pointe en plastique, maintenez-la en position haute. Si ça va, puis suivre le cas 2.
  2. Vous pouvez desserrer la vanne et utiliser la clé pour la serrer.
  3. Si la soupape est cassée, vous pouvez également utiliser la clé pour la remplacer.
- Voir les détails du diagramme ci-dessous.

