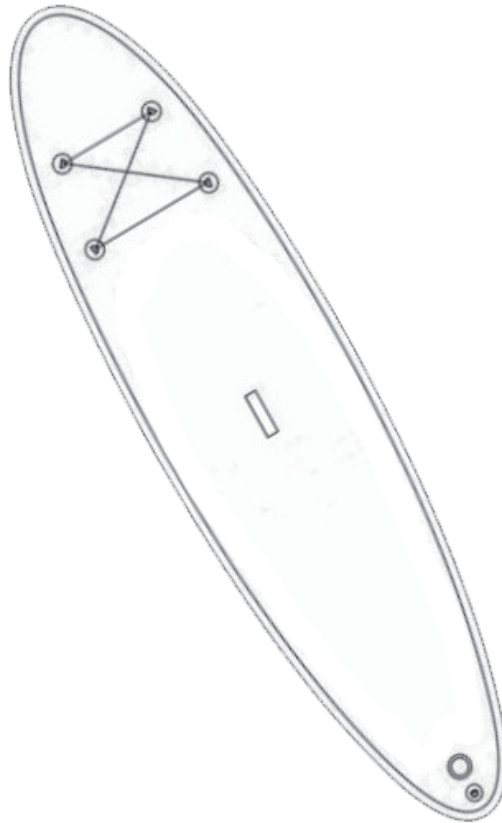




INaab039\_GL



**\*This product is subject to the actual product, the picture is only for reference\***  
**IMPORTANT, RETAIN FOR FUTURE REFERENCE: READ CAREFULLY**

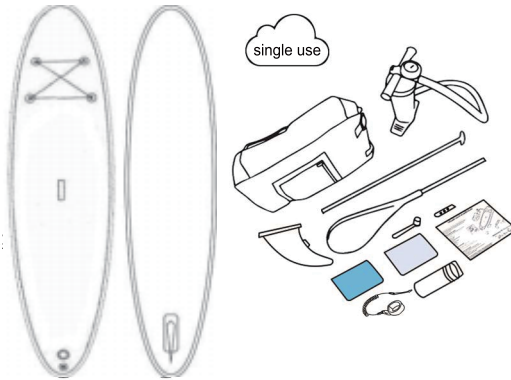
# ASSEMBLY INSTRUCTION

# iSUP User Manual

## 1. Packing List

### Package Includes:

- Inflatable SUP x 1;
- Adjustable sup paddle x 1;
- Removable center fin x 1;
- High pressure dual-action pump x 1;
- Repair kit(PVC + glue + wrench) x 1;
- Backpack x 1;
- User Manual x 1;
- Coil leash x 1.

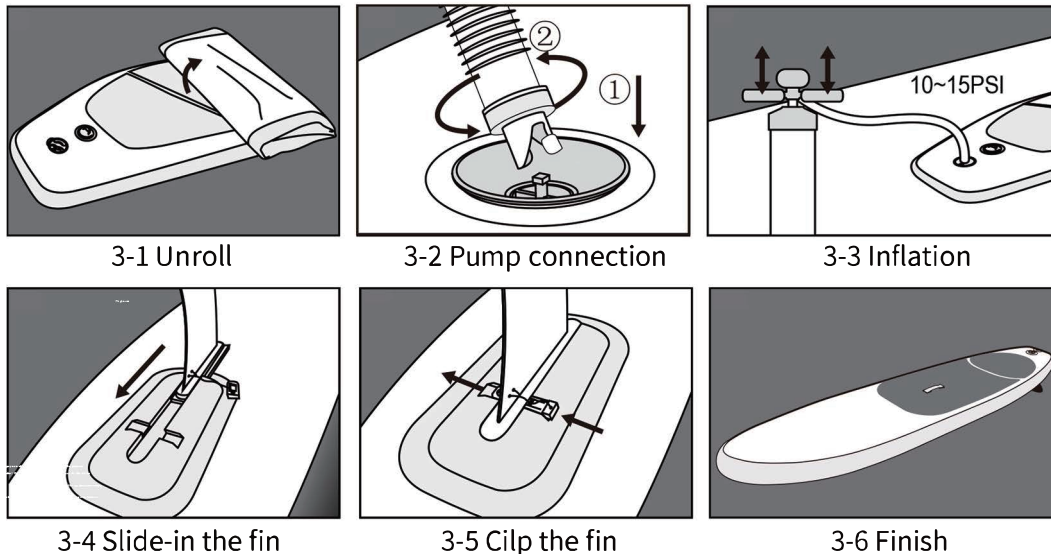


## 2. Warm Reminder

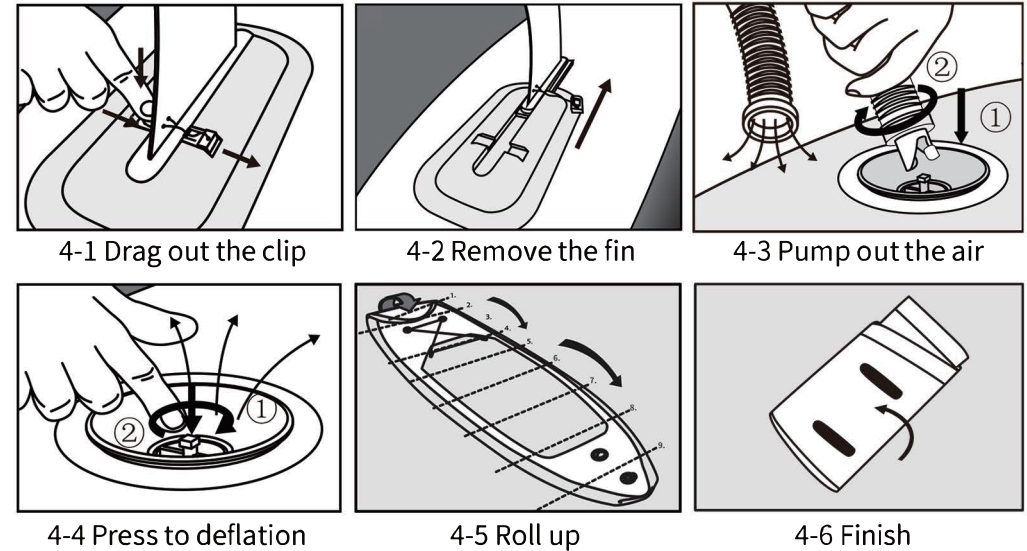
A long-lasting iSUP needs your careful care, tips below worth your attention:

1. PSI  $\leq$  15 PSI ( Pls pay more attention to the pressure when using mechanical pump do not over-inflate).
2. Pump using instruction: Pls try pump according to test video before use, the side marked with "OUT" is for inflation (only when the pressure reaches to certain amount of PSI will the pressure gauge perceive it and push the pointer to move/spin, normally 5 PSI).
3. Avoid long time constant overexposure to the merciless sun
4. Trim your dog's nails or put a traction pad on if he stands in front of the iSUP paddle board to avoid scratches.
5. Storage: rinse your board with fresh water, dry completely, fin off, store deflated and leave the sun.

## 3. Inflation & Fin Installation



## 4. Deflation & Fin Removal

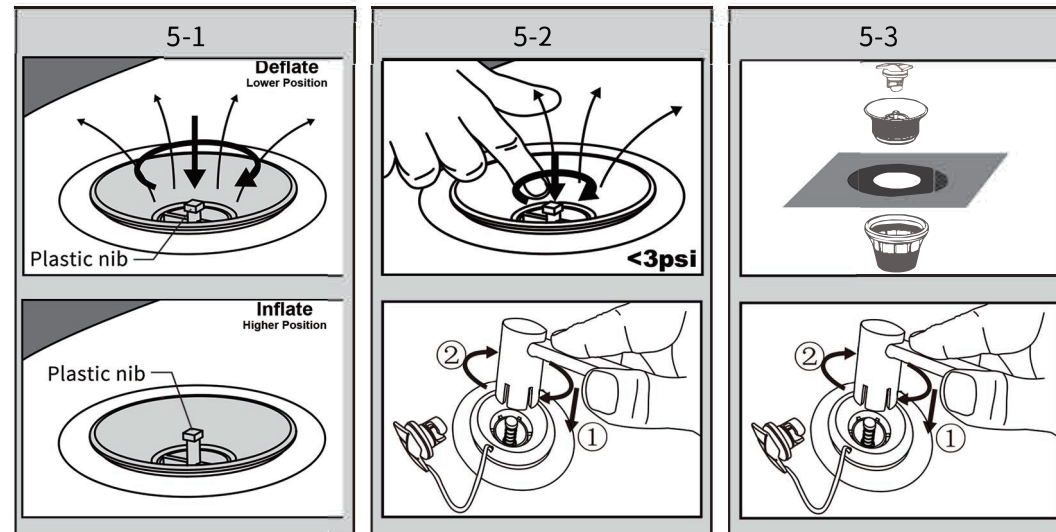


## 5. Valve & Fin Introduction

The plastic nib in lower position is for deflation, keep in the upper position is for inflation as well as avoid air-leak, pls see the diagrammatic illustration on the right.

Cases need your attention:

1. When there is air-leak from the valve or if the air can not be inflated into the iSUP, pls check the position of the plastic nib first, keep it in the upper position. If it's ok, pls follow case 2.
  2. The valve may sometimes loosen, pls use the wrench to tighten it.
  3. If the valve, you can also use the wrench to replace it.
- See details from below diagram.



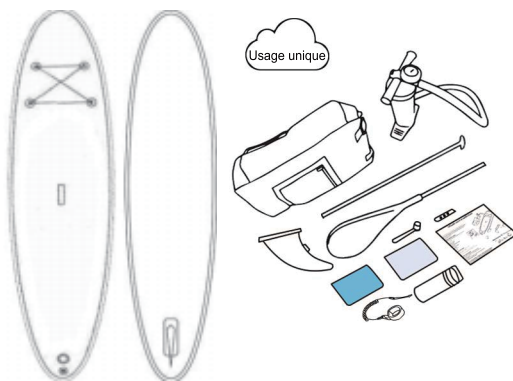


# Manuel de l'utilisateur

## 1. Liste de colisage

### Le colisage comprend:

- SUP gonflable x 1;
- Pagaie réglable x 1;
- Aileron central amovible x 1;
- Pompe à haute pression x 1;
- Kit de réparation (PVC + colle + clé) x 1;
- Sac à dos x 1;
- Manuel de l'utilisateur x 1;
- Bobine de laisse x 1.

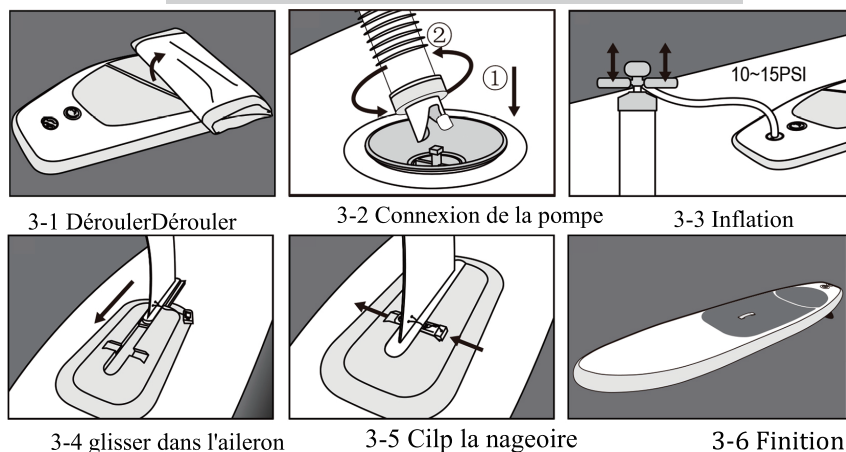


## 2. Rappel Chaud

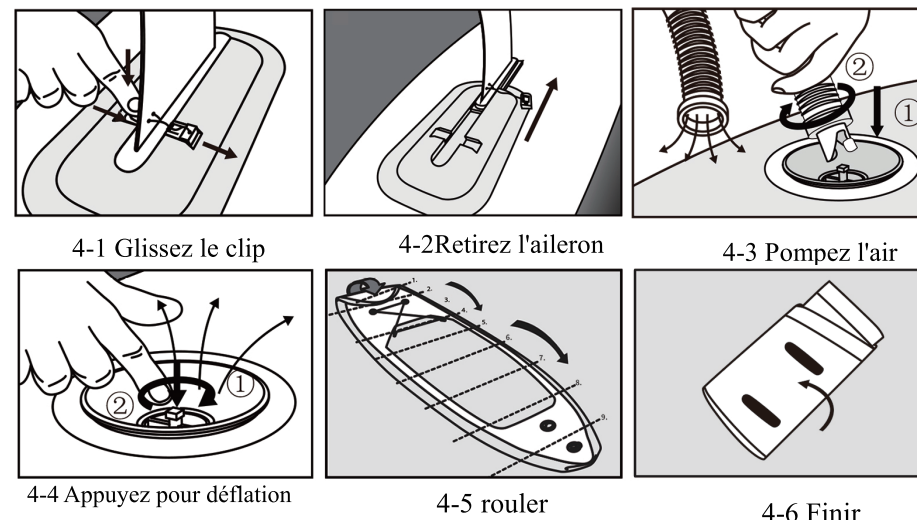
Un iSUP durable a besoin de vos soins, les conseils ci-dessous valent votre attention:

- ⚠ 1.  $PSI \leq 15$  PSI (Faites plus attention à la pression lorsque vous utilisez une pompe mécanique, ne la surgonflez pas).
- ⚠ 2. Instructions pour l'utilisation de la pompe : Essayez la pompe selon la vidéo de test avant utilisation, le côté marqué "OUT" est pour le gonflage (ce n'est que lorsque la pression atteint une certaine valeur PSI que le manomètre la perçoit et pousse l'aiguille pour qu'elle bouge/vrille, normalement 5 PSI).
- ⚠ 3. Éviter une surexposition constante et prolongée au soleil impitoyable pour éviter que la planche de surf ne se déforme
- ⚠ 4. Coupez les ongles de votre chien ou mettez un coussin de traction s'il se tient devant la planche à pagaie iSUP pour éviter les rayures.
- ⚠ 5. Rangement : rincez votre planche à l'eau douce, séchez-la complètement, enlevez les ailerons, rangez-la dégonflée et laissez la planche au soleil

## 3. inflation à Fin D'installation



## 4. Dégonflement et enlèvement des nageoires

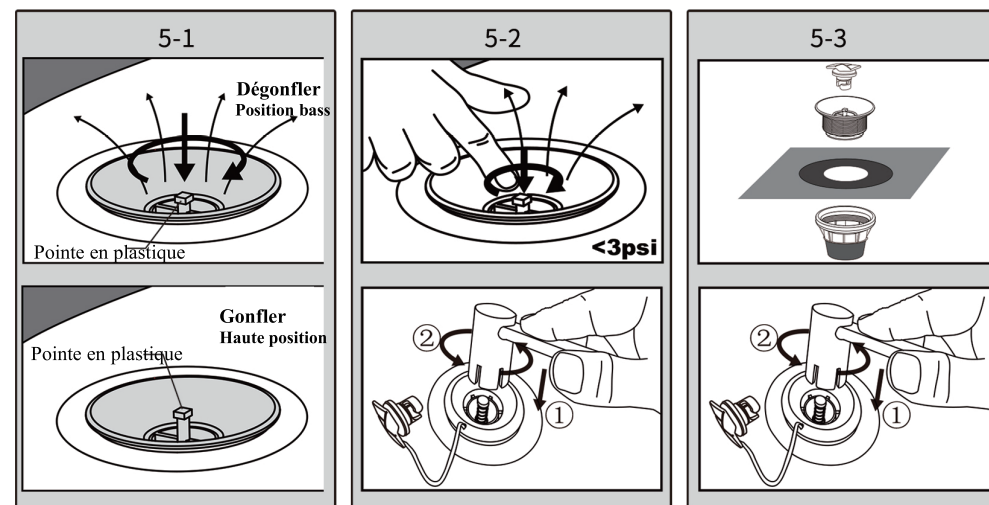


## 5. Introduction de la vanne et des ailettes

Elle sert au dégonflage la pointe en plastique en position basse, et la position haute au gonflage pour éviter les fuites d'air, voir l'illustration schématique à droite.

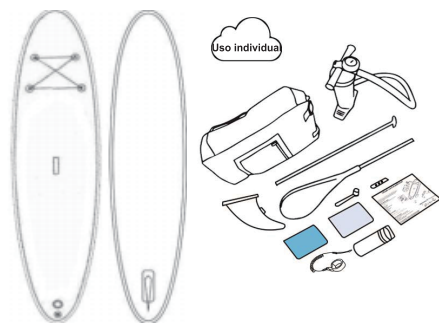
### Cas nécessitent votre attention:

1. Lors de la fuite d'air de la vanne ou si l'air ne peut pas être gonflé dans l'iSUP, veuillez vérifier d'abord la position de la pointe en plastique, maintenez-la en position haute. Si ça va, pis suivre le cas 2.
2. Vous pouvez desserrer la vanne et utiliser la clé pour la serrer.
3. Si la soupape est cassée, vous pouvez également utiliser la clé pour la remplacer. Voir les détails du diagramme ci-dessous.



## 1. Lista de Embalaje

El paquete incluye:  
 SUP inflable x 1;  
 Remo de SUP ajustable x1;  
 Aleta central extraíble x 1;  
 Bomba de doble acción de alta presión x1;  
 Kit de reparación (PVC+ pegamento + llave) x1;  
 Mochila x1;  
 Manual de Usuario x1;  
 Correa de bobina x1.



## 2. Recordatorio caluroso

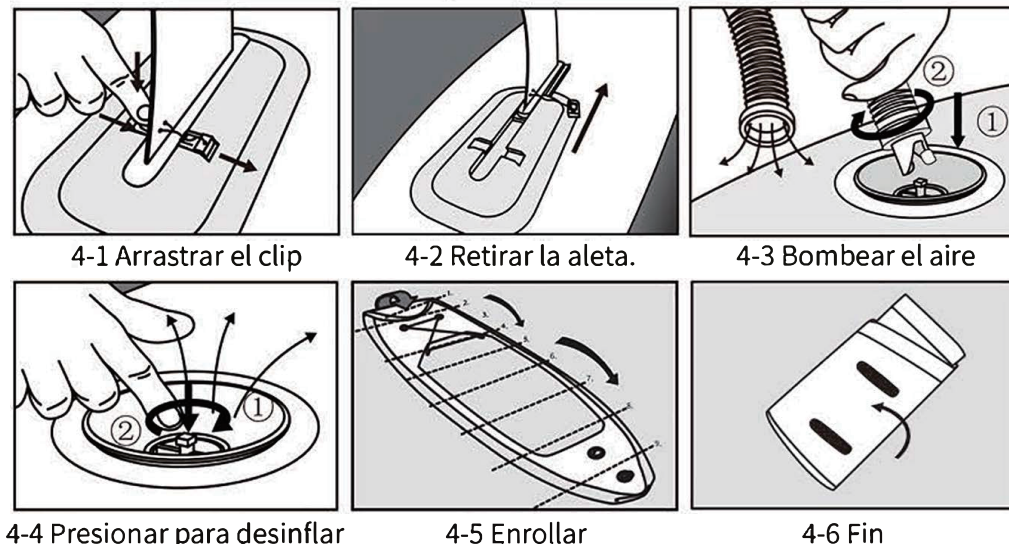
Un iSUP duradero necesita su cuidado, preste atención a los consejos a continuación:

- ⚠** 1. PSI ≤ 15 PSI (Por favor, preste más atención a la presión al utilizar la bomba mecánica, no infle demasiado aire).
- ⚠** 2. Instrucciones sobre el uso de la bomba: Pruebe la bomba según el video de prueba antes de utilizarla, el lado marcado con "OUT (SALIDA)" sirve para la inflación (solo cuando la presión alcanza cierta cantidad de PSI, el manómetro percibirá la presión y empujará el puntero para moverse / girar, en circunstancias normales, es 5 PSI).
- ⚠** 3. Evite la sobreexposición constante durante largo tiempo bajo la luz solar directa en el motivo de evitar que la tabla para surfear se deforme.
- ⚠** 4. Para evitar rayones, córtelas uñas a su perro o ponga una almohadilla de tracción si su perro se para frente a la tabla de aleta iSUP.
- ⚠** 5. Imacenamiento: Enjuague su tabla con agua fresca, séquela de manera completa, quite las aletas, almacénela desinflada y evite la luz solar directa.

## 3. Inflado e Instalación de la Aleta



## 4. Desinflado y Extracción de la Aleta

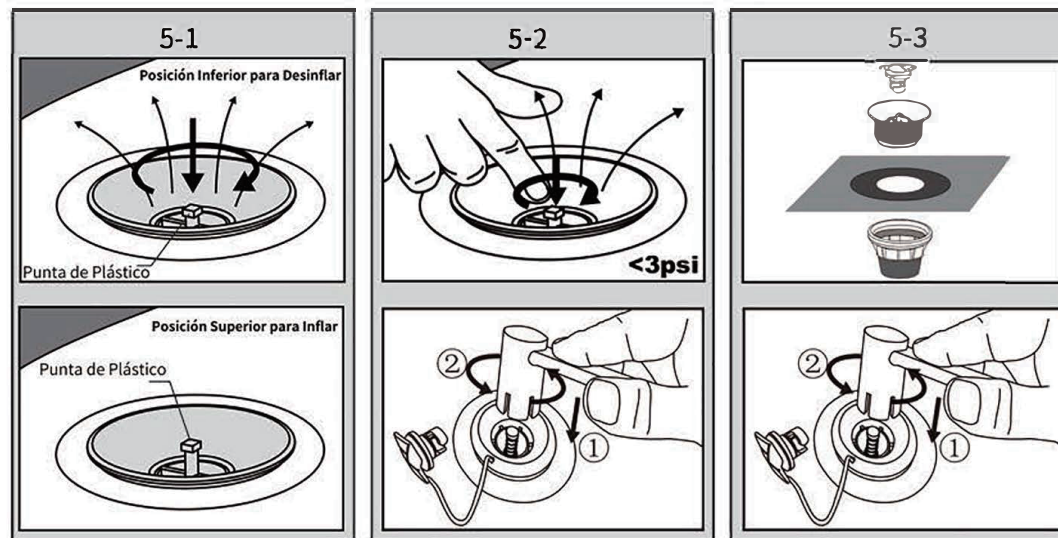


## 5. Introducción de la Válvula y la Aleta

La punta de plástico en la posición inferior es para desinflar, el mantener en la posición superior es para inflar y evitar fugas de aire, vea la ilustración diagramática en el lado derecho.

Casos que necesitan su atención:

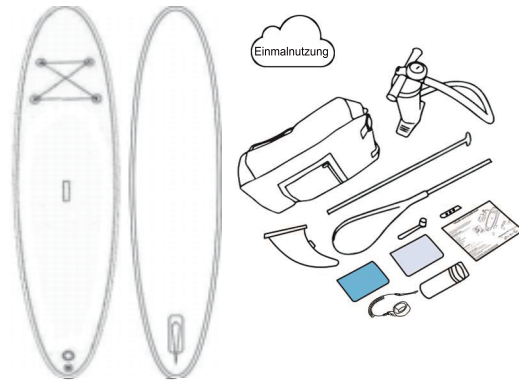
1. Cuando hay fugas de aire en la válvula o si el aire no puede inflarse en el iSUP, primero verifique la posición de la punta de plástico, y manténgala en la posición superior. Si está bien, siga el caso 2.
  2. Algunas veces la válvula puede aflojarse, utilice la llave para apretarla.
  3. Si la válvula está rota, también puede utilizar la llave para reemplazarla.
- Vea el siguiente diagrama para más detalles.





## 1. Zubehoerliste

Mitgeliefertes Zubehoer:  
 Aufblasbares SUP x 1;  
 Einstellbares Sup -Paddel x 1;  
 Entfernbares Mittelflosse x 1;  
 Hochdruckpumpe x 1;  
 Reparaturset (PVC + Kleber +  
 Schraubenschlüssel) x 1;  
 Rucksack x 1;  
 Benutzerhandbuch x 1;  
 Leine x 1;  
 Spulenleine x 1.

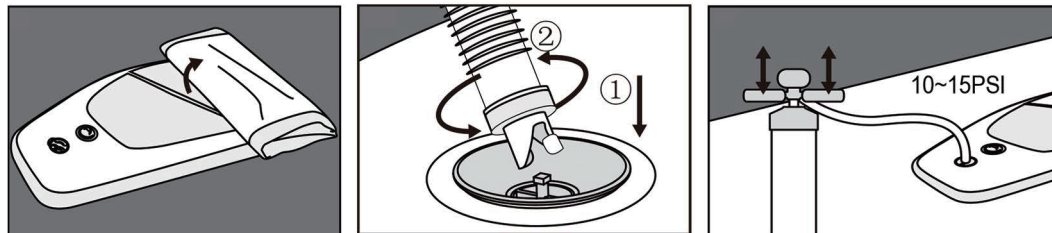


## 2. Hinweise

Ein langlebiges iSUP erfordert Ihre sorgfältige Pflege. Bitte beachten Sie unsere nachstehenden Tipps:

- A** 1.  $PSI \leq 15$  PSI (Bitte achten Sie zusätzlich auf das Druckniveau, wenn Sie eine mechanische Pumpe verwenden, um ein zu starkes Aufpumpen zu vermeiden).
- A** 2. Anweisungen zum Pumpen: Bitte probieren Sie die Pumpe vor der Verwendung gemäß unserem Testvideo aus. Die mit dem Wort "OUT" markierte Seite ist für das Aufpumpen vorgesehen (nur wenn der Druck einen bestimmten Wert von PSI erreicht, nimmt das Druckmessgerät dies wahr und drückt den Zeiger in Bewegung/Drehung; normalerweise 5 PSI).
- A** 3. Bitte vermeiden Sie es, die Leiterplatte über einen längeren Zeitraum der direkten Sonneneinstrahlung auszusetzen, um ein Verziehen der Leiterplatte zu vermeiden.
- A** 4. Bitte schneiden Sie die Nägel Ihres Hundes oder legen Sie ein Zugkissen auf das Produkt, wenn er vor dem iSUP Paddelbrett steht, um Kratzer zu vermeiden.
- A** 5. Lagerungshinweise: Bitte spülen Sie Ihr Brett mit frischem Wasser ab, trocknen Sie es vollständig ab, legen Sie die Flossen ab und lagern Sie das Produkt in entleertem Zustand und außerhalb der Reichweite direkter Sonneneinstrahlung.

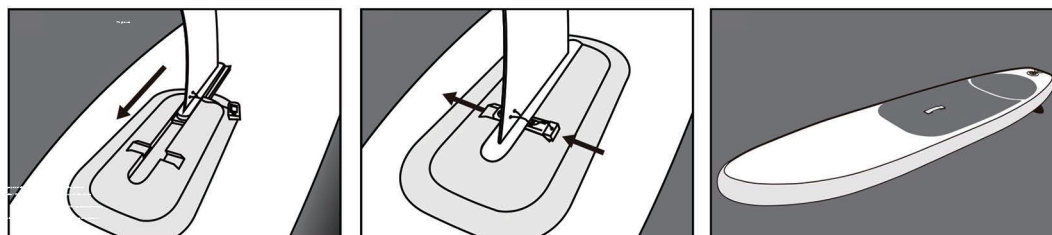
## 3. Aufblasen und Flossenmontage



3-1 Aufrollen

3-2 Pumpenverbindung

3-3 Aufblasen

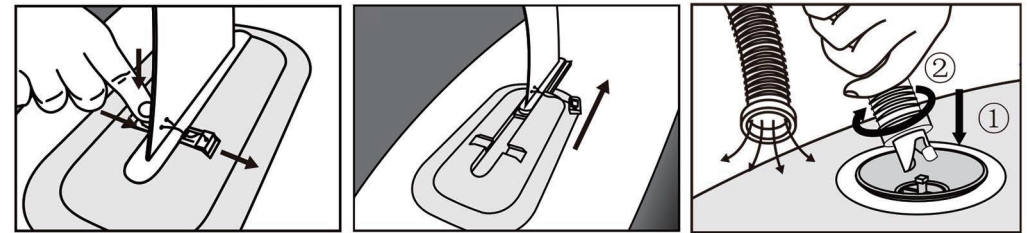


3-4 Flosse reinschieben

3-5 Flosse einrasten lassen

3-6 Fertig

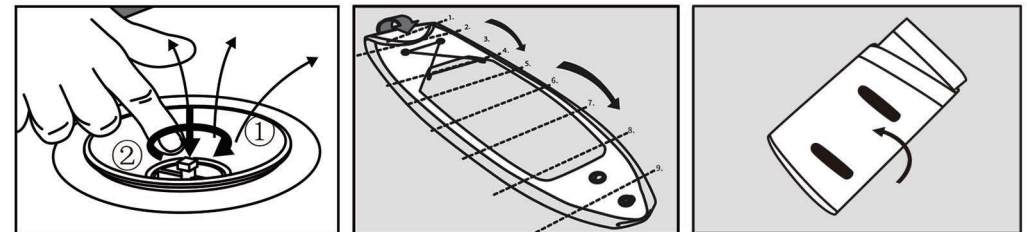
## 4. Luft entlassen und Flosse demontieren



4-1 Clip entnehmen

4-2 Flosse entfernen

4-3 Luft herauspumpen

4-4 Druecken fuer  
Luftentlassung

4-5 Zusammenrollen

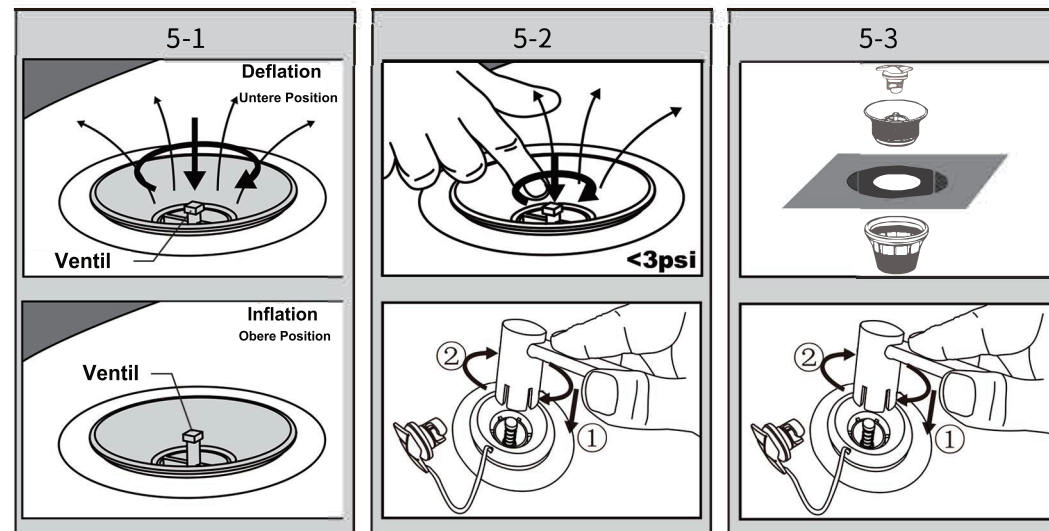
4-6 Fertig

## 5. Ventil- und Flossenbeschreibung

Das Ventil in der unteren Position ist für das Entlassen von Luft gedacht. In der oberen Position ist es fuer die Inflation von Luft gemacht sowie die Vermeidung von Luftentlassung, bitte beziehen Sie sich auf die Illustration rechts.

### Wichtige Hinweise:

- Bei einem Luftleck aus dem Ventil oder wenn die Luft nicht in den iSUP geblasen werden kann, überprüfen Sie bitte zuerst die Position des Ventils, und gehen Sie sicher, dass Sie es in der oberen Position halten. Wenn alles in Ordnung ist, fuehren Sie mit dem zweiten Schritt fort.
- Das Ventil kann manchmal locker sitzen, bitte benutzen Sie in diesem Fall den Schraubenschlüssel, um es zu straffen.
- Wenn das Ventil kaputt ist, können Sie es mit Hilfe von dem Schraubenschlüssel ersetzen. Siehe Details von unten Diagramm.

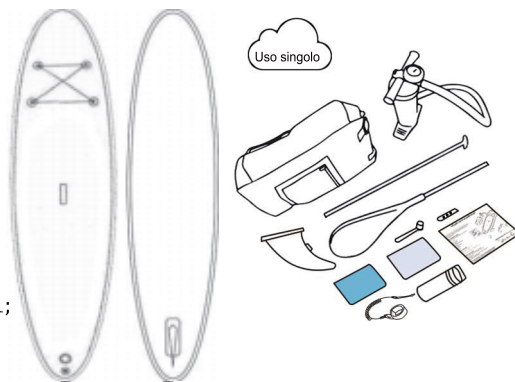


# Manuale d'uso

## 1. Lista parti

La confezione include:

- A. Gonfiabile SUP x1;
- B. Remo regolabile x 1;
- C. Pinna centrale rimovibile x 1;
- D. Pompa ad alta pressione x 1;
- E. Kit riparazione(PVC + colla + chiave)x 1;
- F. Zaino x 1;
- G. Manuale d'uso x 1;
- H. Laccio bobina x 1;
- I. Guinzaglio a spirale x 1.

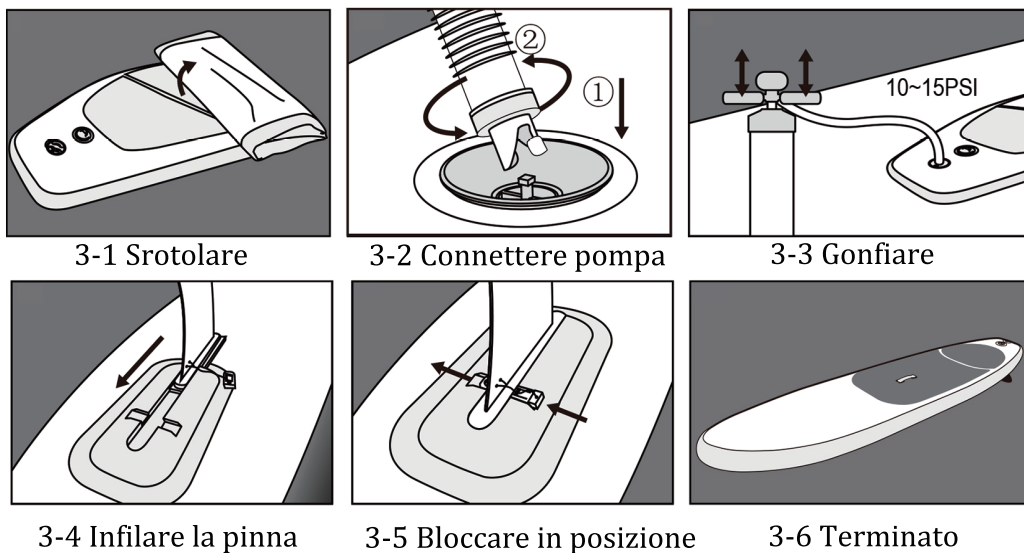


## 2. Attenzioni

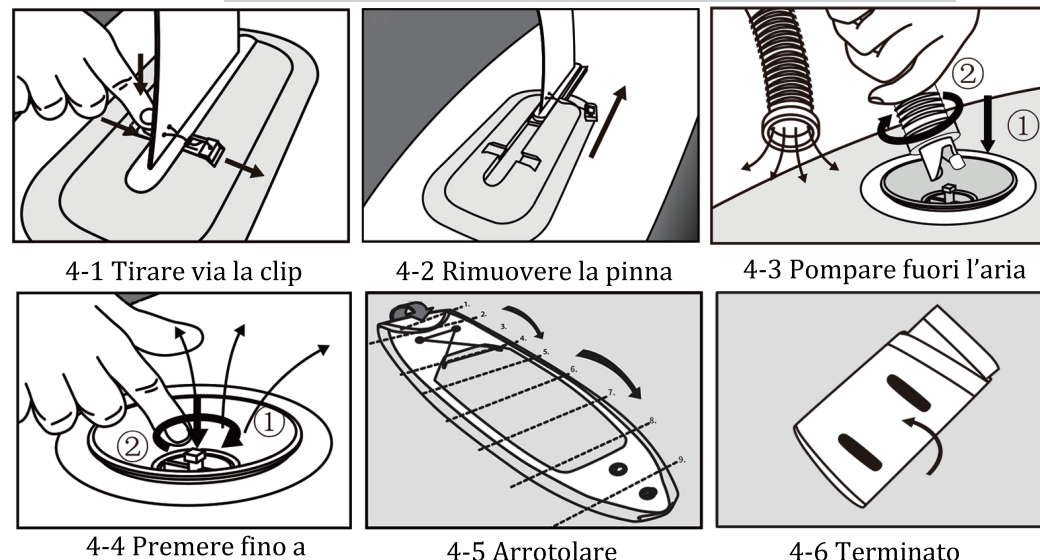
Un iSUP di lunga durata richiede la tua cura attenta, e i seguenti suggerimenti meritano la tua attenzione:

1.  $1.PSI \leq 15 PSI$  ( Si prega di prestare maggiore attenzione alla pressione. Quando si utilizza la pompa meccanica non gonfiare eccessivamente).
2. Pompare rispettando le istruzioni: Si prega di provare la pompa in base al video prima dell'uso, il lato contrassegnato Con "OUT" è per l'inflazione (solo quando la pressione raggiunge una certa quantità PSI il manometro lo percepisce e spinge la lancetta per muovere/girare, normalmente 5 PSI).
3. Evitare la sovraesposizione costante per molto tempo al sole forte per evitare che la tavola da surf si deformi.
4. Tagliare le unghie del tuo cane o mettere un cuscinetto di trazione se si trova di fronte alla tavola da surf iSUP per evitare graffi.
5. Conservazione: sciacquare la tavola da surf con acqua dolce, asciugarla completamente, e conservarla sgonfiata e lontano dal sole.

## 3. Gonfiare & Installazione della pinna



## 4. Sgonfiare & Rimozione della pinna



## 5. Valvola & Introduzione pinna

Il beccuccio in plastica in posizione verso il basso e' per sgonfiare, tenere posizionato verso l'altro per gonfiare e per evitare perdite d'aria, come mostrato nel diagramma di seguito.

**Casi che richiedono la vostra attenzione:**

1. Quando c'è una perdita d'aria dalla valvola o se l'aria non riesce ad essere pompata nel iSUP, si prega di controllare la posizione del beccuccio di plastica come prima cosa, tenerlo in posizione verticale verso l'alto. Altrimenti, seguire il caso 2.
2. La valvola può allentarsi in alcuni casi, usare una chiave apposita per stringere di nuovo.
3. Se la valvola è danneggiata, usare una chiave per rimuoverla e sostituirla. Vedere i dettagli nel diagramma seguente..

