



Cinta de Correr Electrica



READ AND SAVE THIS INSTRUCTION FOR FUTURE USE

ASSEMBLY INSTRUCTION

Montaje de Cinta



INFORMACIÓN IMPORTANTE DE SEGURIDAD

Guarde este manual de instrucciones para su información.

1. Es importante que lea todo el manual antes de ensamblar y usar su cinta de correr. Su seguridad por el uso de la cinta de correr puede ser garantizado sólo si el equipo está montado conforme a las instrucciones, mantenidos en buenas condiciones de funcionamiento y utilizado de acuerdo con las recomendaciones. Debe asegurarse de que cada usuario es conocedor del funcionamiento, de las condiciones y precauciones, así como peligros potenciales.

2. antes de iniciar una sesión de ejercicio en la caminadora debes consultar un médico para determinar posibles contraindicaciones. No poner en riesgo a su salud, especialmente si tienes un tratamiento médico para el corazón, la presión arterial o colesterol.

3. estar escuchando a todos los síntomas, molestias físicas después del entrenamiento intensivo. Inmediatamente detener el ejercicio tan pronto como te sientes dolor, opresión en el pecho, latidos cardíacos irregulares, tan pronto como usted está sin aliento tan pronto como los primeros síntomas de malestar o náuseas. En estos casos, consultar a un médico y cumplir con sus recomendaciones.

4. este equipo se puede utilizar solamente por los adultos. Asegúrese de que los niños o animales no lo utilizan.

El equipo se instala y utiliza en una superficie plana resistente cubierta con una alfombra. Para una seguridad total, tener espacio libre y limpio a 0,5 m alrededor del equipo

6. antes de hacer funcionar el equipo, asegúrese de que los tornillos, las tuercas y las perillas estén apretadas

7. por razones de seguridad, revise periódicamente su equipo por desgaste, desgarro o rotura de un componente

8. siempre use su equipo como se recomienda en este manual. Si le falta una pieza durante la Asamblea se identifica una pieza defectuosa o si escucha un ruido sospechoso durante el entrenamiento, detener inmediatamente el uso de la cinta de correr hasta la resolución del problema.

9. vestir adecuadamente para hacer deporte, evitar la ropa demasiado grande que podría quedar atrapado en el mecanismo y bloquear el funcionamiento de la unidad

10. este equipo ha sido probado y recibido clase de certificación EN957 HC. Diseñado para uso doméstico solamente y una persona con un máximo de 110kg de peso. El manejo del freno es independiente de la velocidad

11. este aparato no es adecuado para la rehabilitación terapéutica

12. No intente mover el equipo solo. Utilice la ayuda de otras personas y adopten los movimientos correctos.

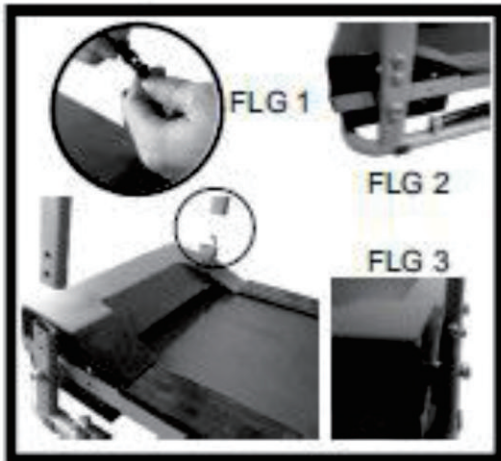
Instrucciones de montaje



Paso 1

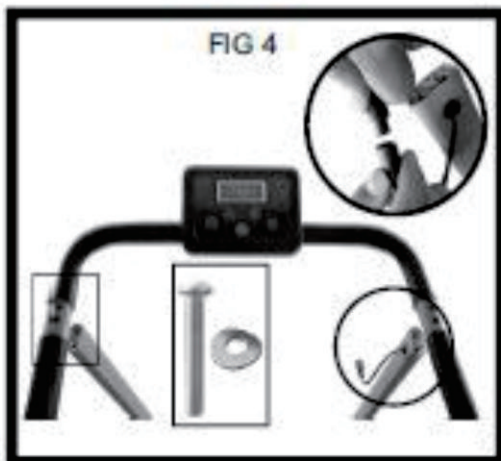
Abra la caja y saque todos los artículos
Asegúrese de que no le falta nada

1. una cinta de correr
2. dos barras laterales marco
3. un agarrador
4. una bolsa de suministros



Paso 2

Tomar las columnas izquierda y derecha. El conector se encuentra en la cantidad correcta; Conecte este lado como se muestra en ejemplo FIG1. Luego coloque y apriete las 2 columnas verticales (Fig. 2) que los montantes están correctamente montados y toda las conexion (FIG3) conectada a los cables eléctricos que se encuentran en el tubo del armazón, No los tuerza, para no pellizcar después todo el cableado)



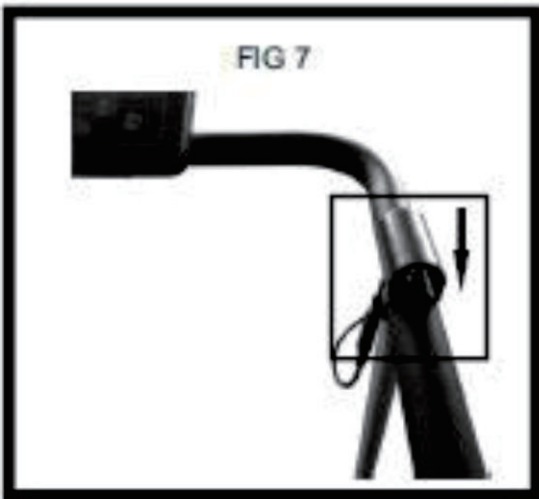
Paso 3

Ensamble la barra de agarre con las dos columnas verticales laterales; para el ajuste completo, no dude en mover ligeramente la barra de agarre para que se monte fácilmente. No hay nada anormal en forzar un poco hasta que coincidan las barras. Ponga los tornillos y apretelos fuerte cuando las piezas hayan encajado correctamente. Finalmente, conecte los cables de la computadora de control (FIG4)



Paso 4

Introduzca la pieza de fijacion debajo de la perilla de control de computadora sin forzarlo (FIG5). Luego coloque la llave magnética a la seguridad en la consola FIG7)



Paso 5

Finalmente, cubrir los pernos de seguridad con la tapa de plástico suministrada (Fig. 7).

Ensamblaje y Ajuste

Ensamblaje



paso 1: montaje

Gire la perilla de atado por un lado y luego levante la caminadora para montar la máquina (FLG1). Tire de la rueda de tensión luego suéltela para fijar el conjunto (FLG2). La máquina puede ser movido (FLG3).

Ajuste



Paso 2: configuración

Tire de la tensión de mando en el lado, la cinta se abrirá hacia abajo; Una vez en su lugar y se define por el dial en la base de la alfombra y luego electrificado, puede utilizar su alfombra.

Instrucciones para los ejercicios

Utilizar la maquina de correr te dará muchos beneficios. Puedes mejorar tu condición física, tonificar sus músculos y probablemente pierda peso controlando sus ejercicios con el tablero de mandos de calorías.

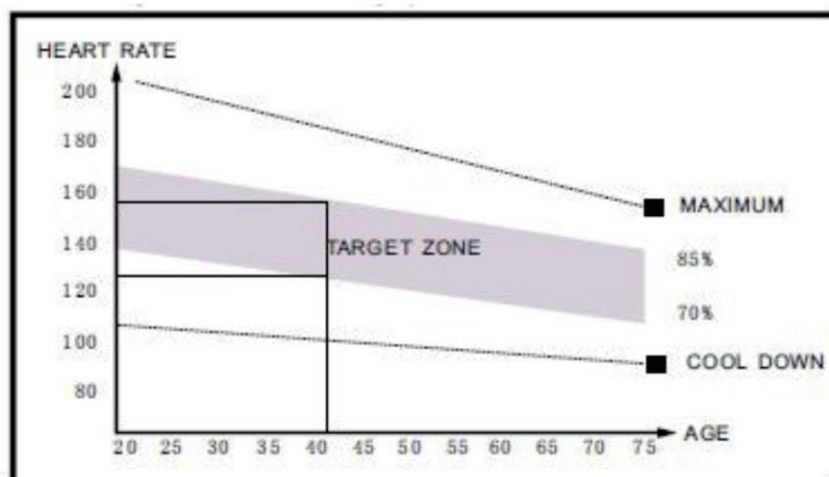
1 fase de calentamiento

Esta fase permite estimular el latido del corazón y la circulación sanguínea mientras caliente sus músculos. Esto le permitirá evitar calambres y lesiones. También se recomienda para la práctica de algunos ejercicios de estiramiento, como se muestra en las siguientes ilustraciones. Cada postura debe mantenerse alrededor de 30 s. No fuerce si siente dolor, suelte inmediatamente.



2. fase del ejercicio

Esta es la fase de esfuerzo muscular y corazón. Tras el calentamiento, los músculos se convierten en más flexibles y permiten mantener el esfuerzo a su propio ritmo en la duración. Intentan ofrecer un esfuerzo regular sin repentinamente aumentar regularmente su ritmo cardíaco como se describe en la tabla a continuación.



Usted puede alcanzar este estado después de unos 15 a 20 minutos de ejercicio y hacer esfuerzo pasado unos 12 minutos.

3. la fase de recuperación

Esta fase permite disminuir la frecuencia cardíaca y relajar los músculos según el mismo protocolo como la fase de calentamiento. Baje el ritmo y continúe durante 5 min a este ritmo. Repita los ejercicios sin forzar. Más que usted será entrenado más que puede alargar la duración y la intensidad del ejercicio. Se recomienda practicar 3 veces por semana de manera durante toda la semana.

Pérdida de peso

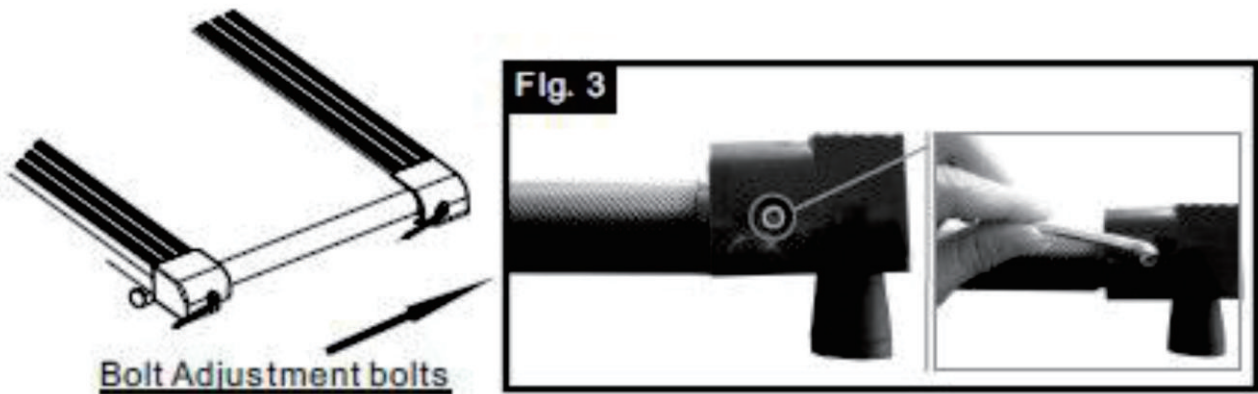
Lo importante es la intensidad y la regularidad del esfuerzo. Con un esfuerzo intenso y largo, quemará un gran número de calorías. Esto corresponde exactamente con el mismo proceso de mejorar tu condición física.

Seguridad

- 1 Asegúrese de que la cinta está bien montada y cada tornillo o perno se aprieta.
- 2 Consulte a su médico antes de iniciar el entrenamiento
3. Vista apropiadamente para todo el entrenamiento en la cinta de correr
4. Evite que los niños estén en las inmediaciones la cinta mientras se está ejecutando
5. Evite entrenar 2 horas después de una comida y en la hora anterior
- 6 Mantenga las manos en el mango de la cuchara hasta que ya se sienta seguro
- 7 deje espacio alrededor de la cinta para facilitar el ascenso y el descenso de la cinta
8. Detener el entrenamiento inmediatamente tan pronto como aparecen los siguientes síntomas: náuseas, temblores, dificultad para respirar, latido del corazón demasiado rápido, dolor de cabeza o dolor en el pecho. Consulte a su médico si los síntomas persisten.

Ajuste de la alfombra

La alfombra fue ajustada durante la fabricación pero la cinta tiene un ajuste lateral que se puede modificar. Si la cinta se mueve tras su uso, tienes que recentrarla. Para hacer esto, tienes 2 ajustes de tornillo en la parte trasera de la alfombra (Fig3). Apriete el tornillo en el lado de la compensación un cuarto de vuelta y afloje el tornillo en el lado opuesto del mismo grado. Luego gire lentamente la cinta a fin de verificar que el centrado es bueno. Si no, entonces volver a hacer la operación de ajuste.



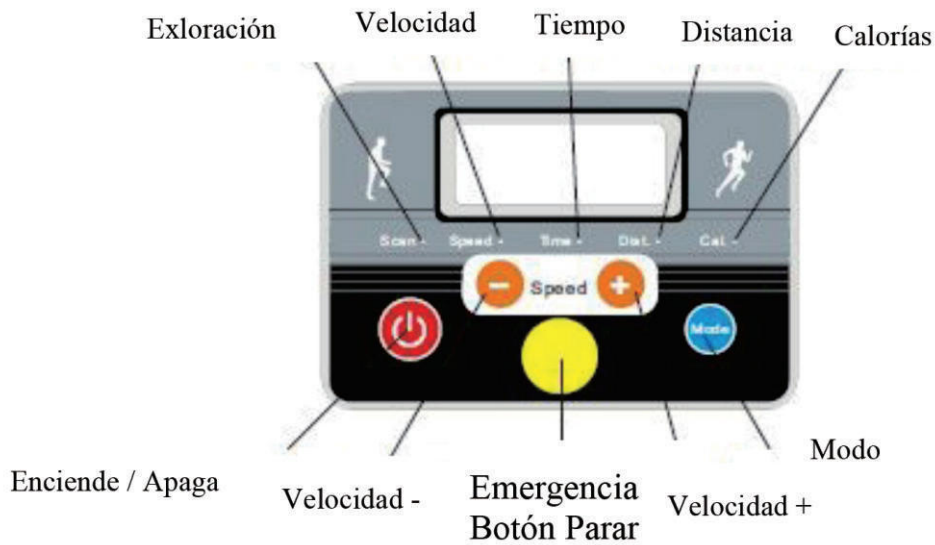
Tornillo de ajuste

Mantenimiento

La alfombra puede limpiarse con un detergente suave diluido en agua. Seque bien la alfombra después de la limpieza; Debe estar seco antes de usarlo. Recuerde que debe limpiar de vez en cuando debajo de la alfombra con un producto para los muebles. Después de limpiar y de mantener una buena rotación de la alfombra tienes que poner un poco de spray de silicona en la alfombra.



Pantalla de control



Funciones de Botones

1. Coloque la llave de parada de emergencia para activar en pantalla el botón magnético de parada emergencias
2. Enchufe la cinta a una toma de corriente
3. Presione el botón ENCIENDE/APAGA
4. Luego pulse el botón activar / desactivar la pantalla de control. Un auto-test de carreras y luego una cuenta regresiva
5. Para acelerar la cinta de correr, presione el botón de velocidad + hasta la velocidad deseada
6. Pulsando el botón MODO, usted tendrá acceso a los programas: exploración, velocidad, tiempo, distancia y calorías quemadas.
7. Si usted selecciona la exploración, la pantalla mostrará alternando cada 5 segundos la siguiente información: velocidad, tiempo, distancia y calorías quemadas.
8. Para desacelerar o detener la cinta, pulse velocidad - o retire la llave de parada de emergencia el tablero.



Ordenador de Ejercicio

Las funciones de los botones

MODO muestra las funciones pregrabadas o cancela las funciones personalizadas y presenta las funciones básicas

EXPLORACIÓN muestra alternando cada 5 segundos la siguiente información: velocidad, tiempo, distancia y calorías quemadas.

TIEMPO muestra la duración total de los ejercicios para arriba a 99:00

VELOCIDAD indica la velocidad hasta 10 km por día

Control remoto muestra la distancia total de los ejercicios hasta 99,99 km

CALORÍAS muestra las calorías quemadas durante el ejercicio hasta 9999cal

(Estas indicaciones son indicadores de control de entrenamiento sin valor médico)

NOTA

Ordenador El tablero

Las funciones los botones

MODO muestra las funciones pregrabadas o cancela las funciones personalizadas y presenta las funciones Básicas

EXPLORACIÓN muestra alternando cada 5 segundos siguiente Information: velocidad, tiempo distancia y calorías quemadas.

TIEMPO muestra total exclusión de los ejercicios para arriba un 59

VELOCIDAD indica velocidad hasta 10 km por Día

Control remoto muestra distancia totalizando los ejercicios hasta 99,99 km

CALORÍAS muestra las calorías quemadas durante el ejercicio hasta 9999cal

Problemas Encontrados

La pantalla/computadora de control no está funcionando correctamente

Si la computadora de control no funciona, compruebe que está conectado correctamente, incluyendo el cable que conecta la alfombra a la computadora. Entonces si todavía no funciona, entonces compruebe que la función del botón magnético y es correctamente instalación.

Especificaciones Técnicas

Nombre de producto: cinta 500W

Modelo: B1-0097 A90-001 A90-057

Producto no.: KBR-JK108

Voltaje: 220-240V

Peso máximo autorizado: 110kgs

Funciones incorrectas habituales y soluciones

Funciones incorrectas	Causa	Solución
La cinta andadora no funciona	Desenchufada	Conecte el cable de alimentación
	El cierre de seguridad no está en el lugar correcto	Coloque el dispositivo de parada de emergencia en el lugar adecuado del panel de control
	Un único cable o la alimentación presentan daños	Compruebe el cable de señal
	Apagada	Enciéndala
La cinta de correr no se mueve suavemente	No tiene una lubricación suficiente	Lubríquela con aceite de silicona
	La cinta de correr está demasiado tensa	Ajuste la intensidad de la cinta de correr
E01	El panel de control no funciona	Compruebe si el cable de comunicación está estropeado o desenchufado
E02	Protección frente a sobretensión	Apague el producto y vuélvalo a encender; el producto estará bien.
E03	Protección frente a sobrecorriente	Apague el producto y vuélvalo a encender; el producto estará bien.
E05	Protección frente a la sobrecarga	Sobrecargada
E06	Error de comunicación	<ol style="list-style-type: none"> 1. La interfaz del cable principal está floja; 2. El reloj electrónico está estropeado; 3. EL controlador presenta daños;
E07	Cierre de seguridad desconectado	<ol style="list-style-type: none"> 1. El interruptor de seguridad no está instalado; 2. El cable de inducción del interruptor de seguridad está estropeado; 3. La interfaz del interruptor de seguridad del medidor electrónico presenta daños;

Sus notas y rendimiento

Esta página le permite tener en cuenta las configuraciones para cada uno de sus entrenamientos y su rendimiento.



IMPORTADOR:
SPANISH AOSOM, S.L.
C/ ROC GROS, Nº 15. 08550, ELS HOSTALETS DE BALENYÀ, SPAIN.
B66295775
WWW.AOSOM.ES
ATENCIONCLIENTE@AOSOM.ES
TEL: 931294512
HECHO EN CHINA

