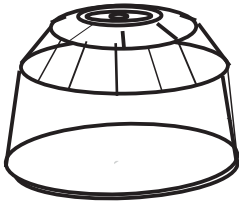


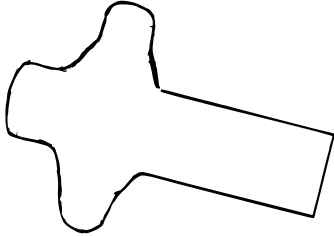
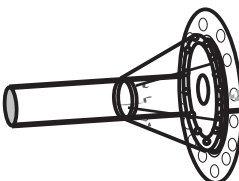

READ AND SAVE THIS INSTRUCTIONS FOR FUTURE USE

ASSEMBLY & INSTRUCTION MANUAL

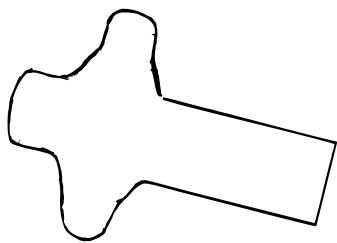
BOX-1/2

NO.	PARTS	QTY
F		1

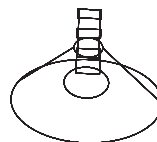
BOX-2/2

NO.	PARTS	QTY
A		1
E		1
 <p data-bbox="925 1803 1340 1881">Hardware Kit</p>		

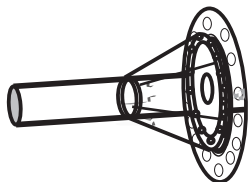
A x 1



G x 12



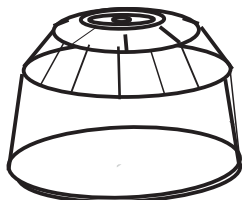
E x 1



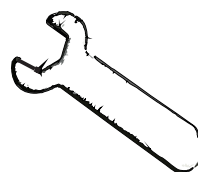
I x 15



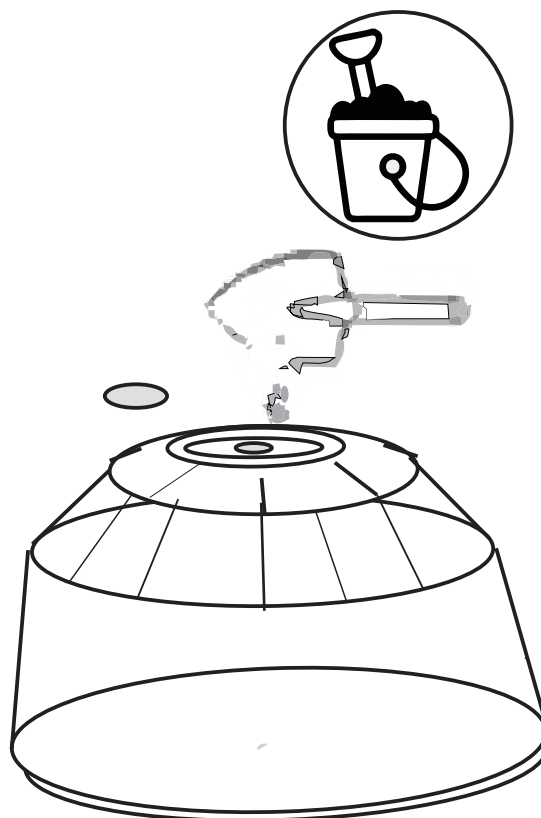
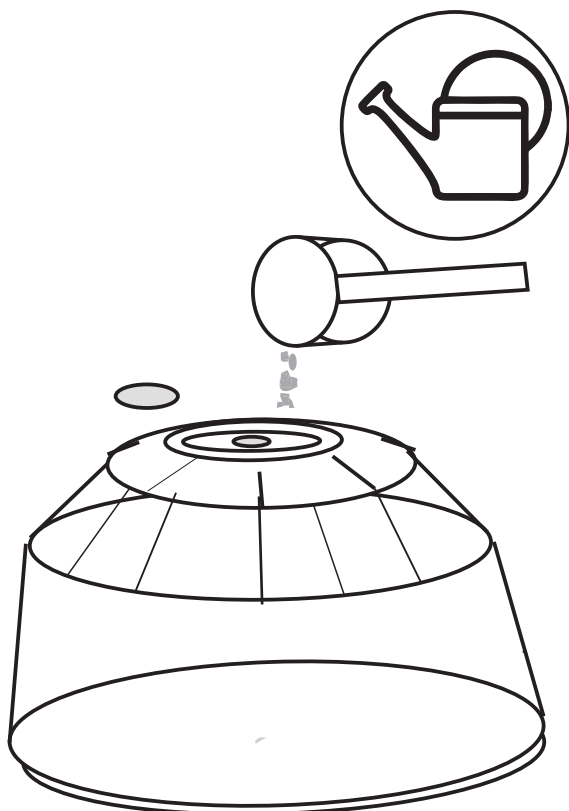
F x 1



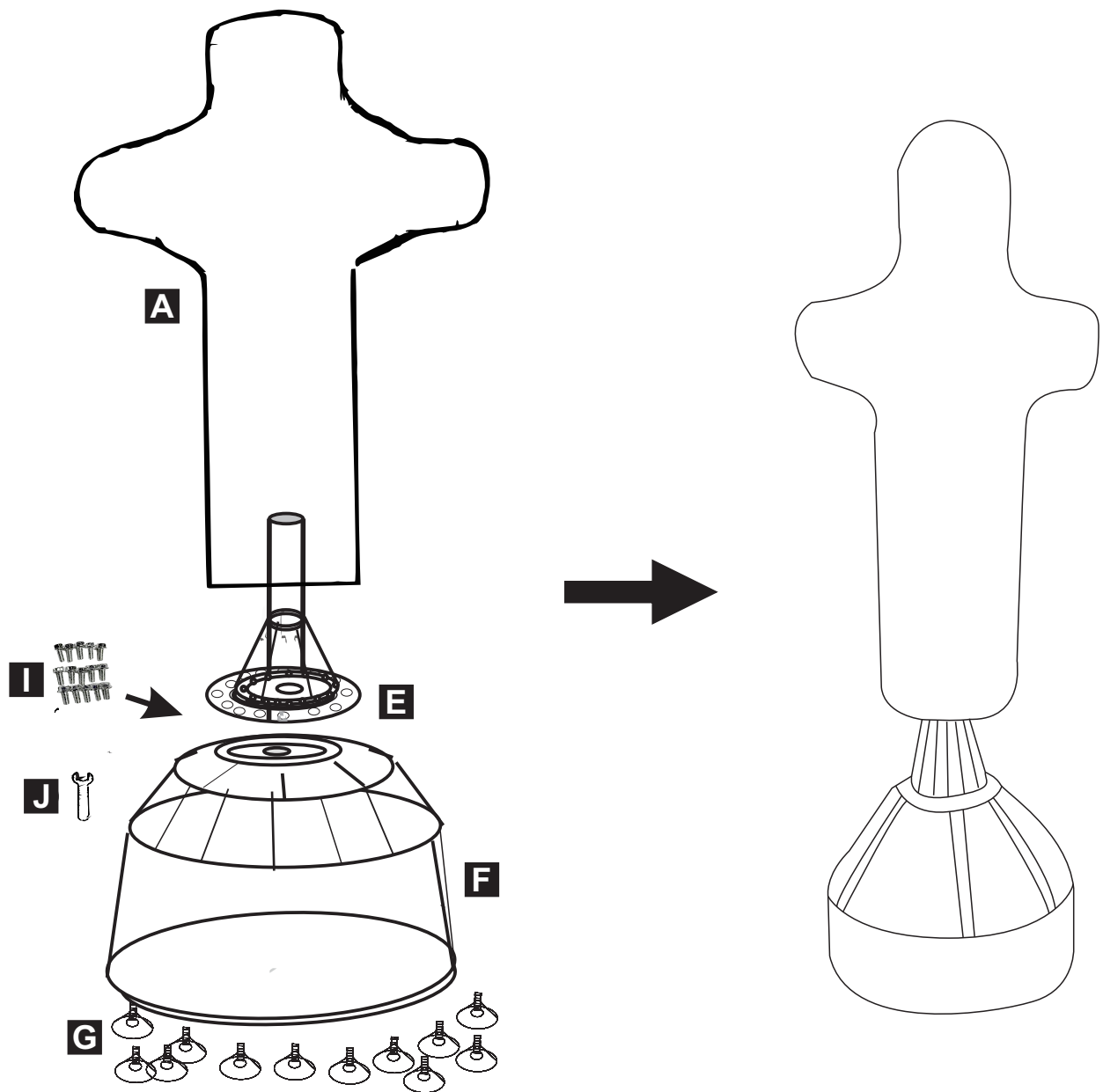
J x 1



01



Füllen Sie den Sockel(F) mit Wasser oder Sand und setzen Sie den Deckel wieder auf



1. Montieren Sie den Saugnapf (G) an die Unterseite des Sockels (F)
2. Befestigen Sie den Verbinder (E) am Sockel (F) anhand des Schlüssels (J) und der Schraube (I)
3. Verwenden Sie das Treffziel (A) das an die Verbindung befestigt ist (K)

Beim Boxen handelt es sich um einen Kontaktsport. Jeder Kontakt birgt Gefahren und kann schwere Verletzungen verursachen. Achten Sie beim Boxen darauf, dass Sie sich in guter körperlicher Verfassung befinden und über eine fachkundige Beaufsichtigung verfügen. Dieses Gerät bietet einen begrenzten Schutz, es schützt Sie jedoch nicht vor schweren Verletzungen. Jeder, der dieses Gerät benutzt, setzt sich dem Risiko einer Verletzung aus.

US



001-877-644-9366
customerservice@aosom.com

CA



001-855-537-6088
customerservice@aosom.ca

UK



0044-800-240-4004
enquiries@mhstar.co.uk

DE



0049-(0)40-88307530
service@aosom.de

FR



0033-1-84166106
contact@aosom.fr

ES



0034-931294512
atencioncliente@aosom.es

IT



0039-0249471447
clienti@aosom.it