

Soozier

INadd043_US_CA

A91-197



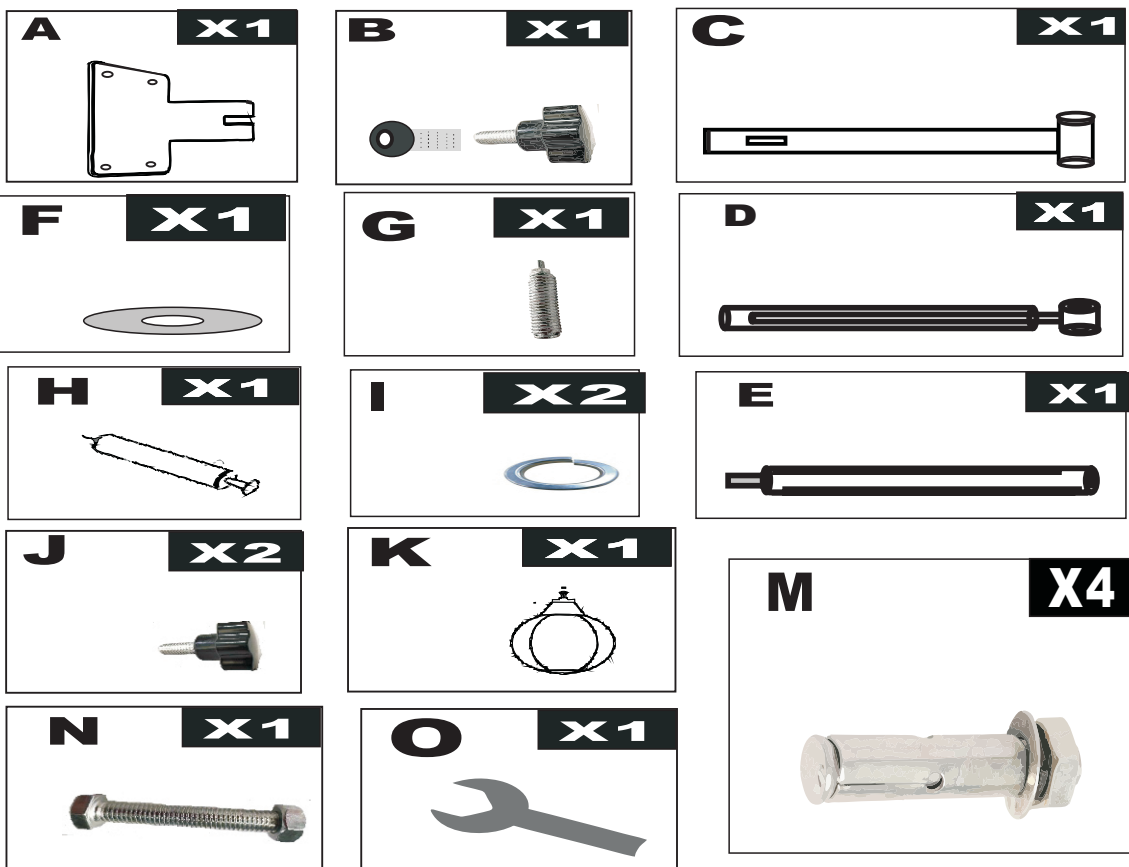
IMPORTANT, RETAIN FOR FUTURE REFERENCE: READ CAREFULLY

ASSEMBLY & INSTRUCTION MANUAL

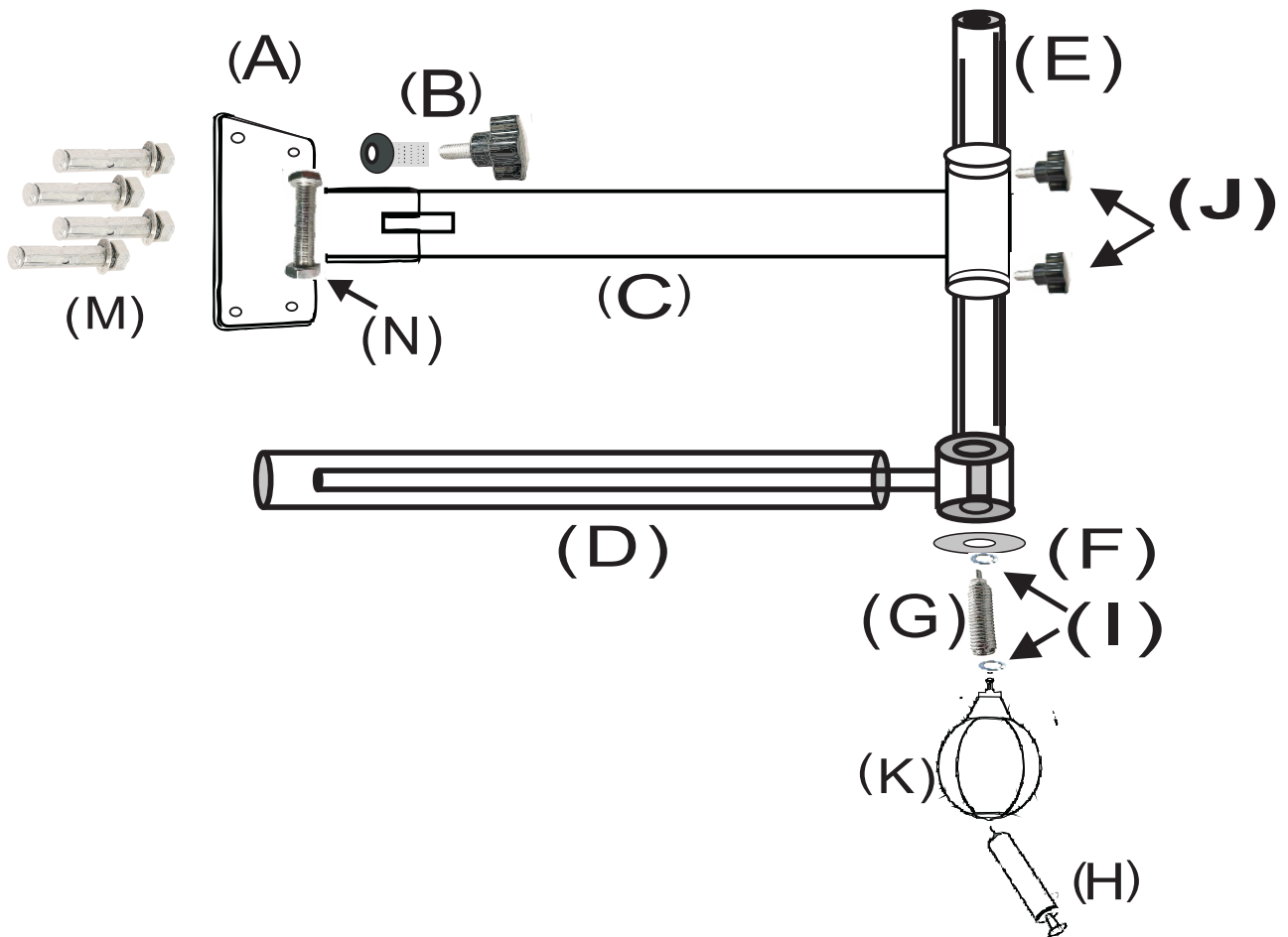
WARNING:

Boxing is a contact sport. Any contact can be dangerous and result in serious injury. When boxing, be sure you are in good physical condition and under expert supervision. This equipment will provide limited protection but will not protect you against serious injury. Anyone using this equipment must assume the risk of any injury.

PART LIST



- A: Base
- B: Fixing bolt
- C: Cross bar
- D: Rotating rod
- E: Adjusting rod
- F: Gasket
- G: Spring
- H: pump
- I: Lockwashers
- J: Fixing bolt
- K: Boxing ball
- M: Expansion screw
- N: Hexagon flange screw



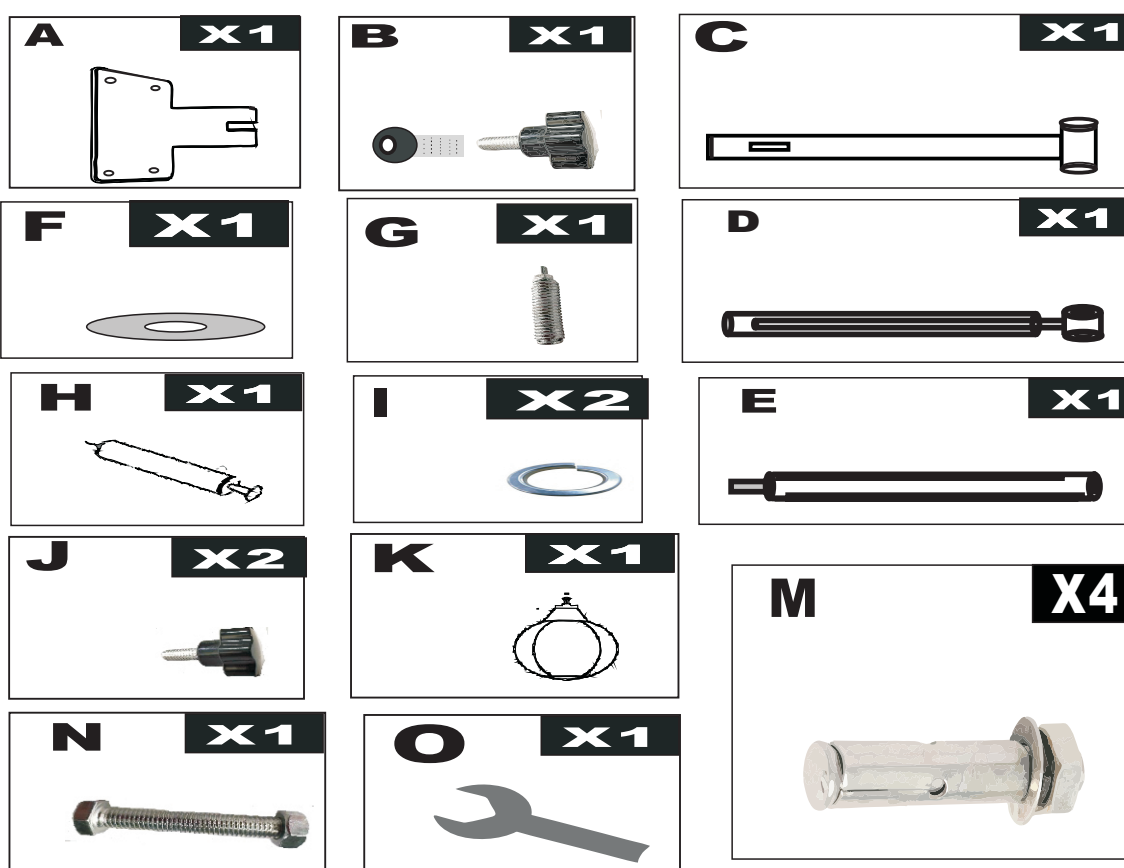
SETP:

1. Inflate (K) with (H), maximum air pressure of 4lbs.
2. Select the installation wall and fix (A) with (M)
3. Assemble parts (A) and (C) with (N) and fix (B); Loose (B) can be folded close to the wall.
4. Insert (E) into the other end of (C) fix it with (J) ,and adjust the required height through (J).
5. Install (D)(F) and (I) at the bottom of (E) and lock them with(G)
6. Place (I) at the connection between (K) and (G), rotate (K) and lock it.

Avertissement :

La boxe est un support de contact, ce qui pourrait entraîner des blessures. Lorsque vous pratiquez la boxe, assurez-vous d'être en bonne condition physique et sous la surveillance d'un expert. L'équipement offre une certaine protection, mais ne peut garantir □ l'évitement des blessures. Toute personne utilisant cet équipement doit être consciente des risques potentiels.

LISTE DES PIÈCES :



A: Base

B: Boulon de fixation

C: Barre transversale

D: Tige rotative

E: Tige de réglage

F: Joint

G: Ressort

H: Pompe

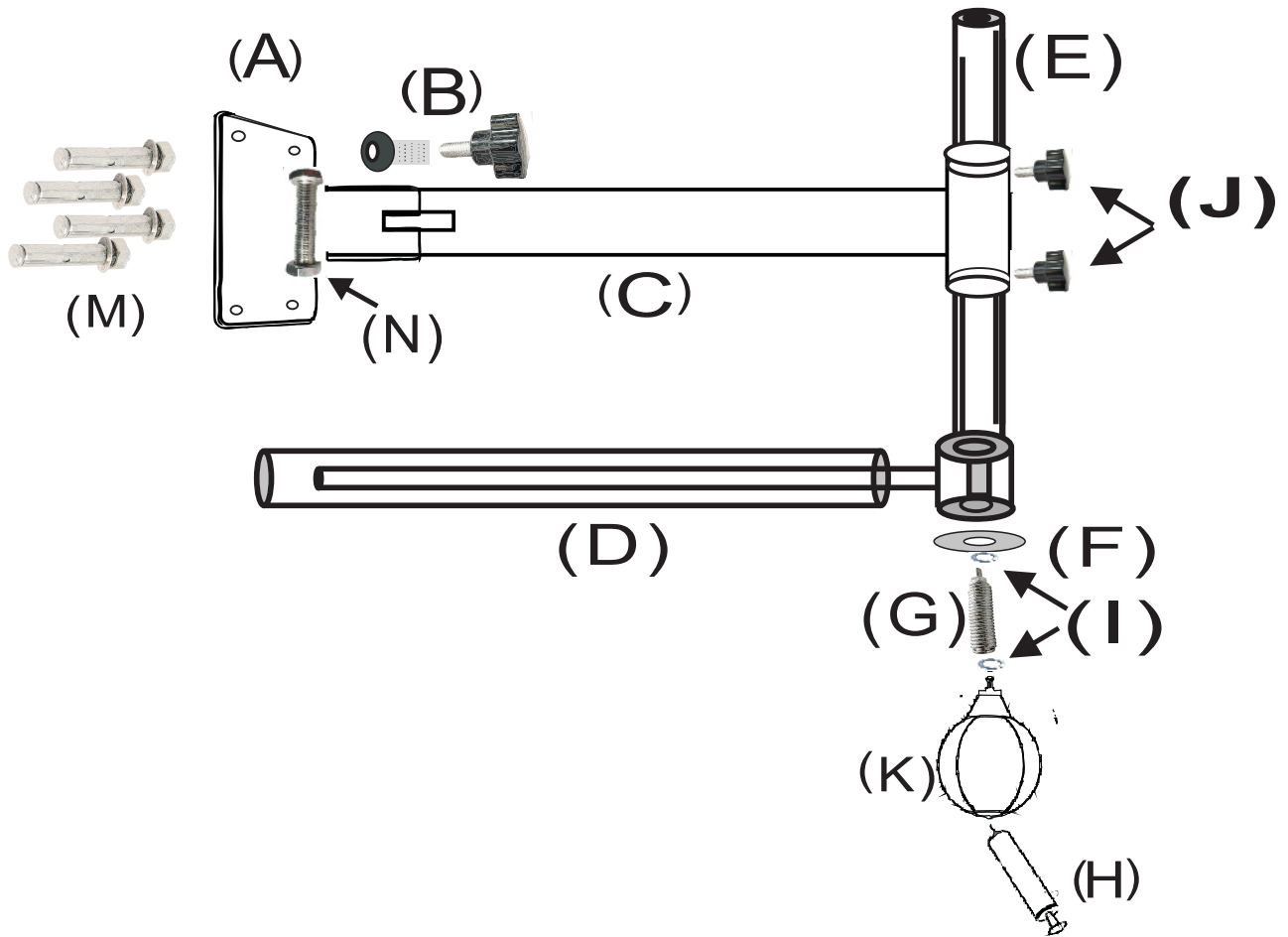
I: Rondelles d'arrêt

J: Boulon de fixation

K: Balle de boxe

M: Vis d'expansion

N: Vis à bride hexagonale



ÉTAPES :

1. Gonflez la balle de boîte (K) avec la pompe (H). Pression d'air maximale de 4 lb.
2. Placez la vis d'expansion (M) dans la base (A).
3. Connectez la base (A) et la barre transversale (C) avec une vis à bride hexagonale. Serrer avec le boulon de fixation (B).
4. Insérez la tige de réglage (E) à l'autre extrémité de la barre transversale (C) et serrez-la avec un boulon de fixation (J). Réglez la hauteur avec le boulon de fixation (J).
5. Fixez la tige rotative (D), le joint (F) et les rondelles d'arrêt (I) au bas de la tige de réglage (E). Serrez-les avec le ressort (G).
6. Placez les rondelles d'arrêt (I) entre la balle de boîte (K) et le ressort (G). Faites pivoter la balle de boîte (K) et verrouillez-la.