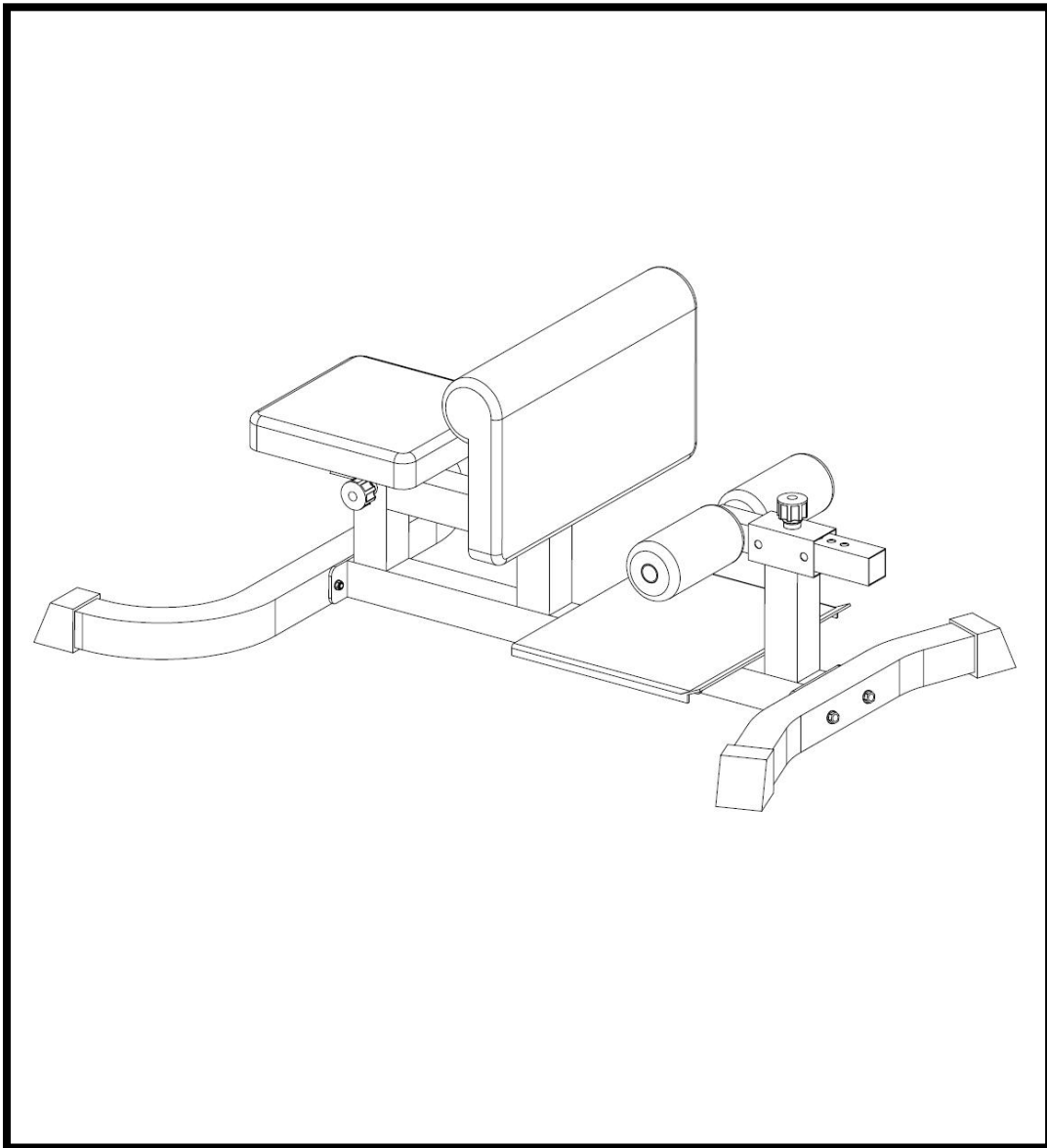


*Soozier*

# **Leg Curl Bench**

(squat sit up machine)

**A91-067**



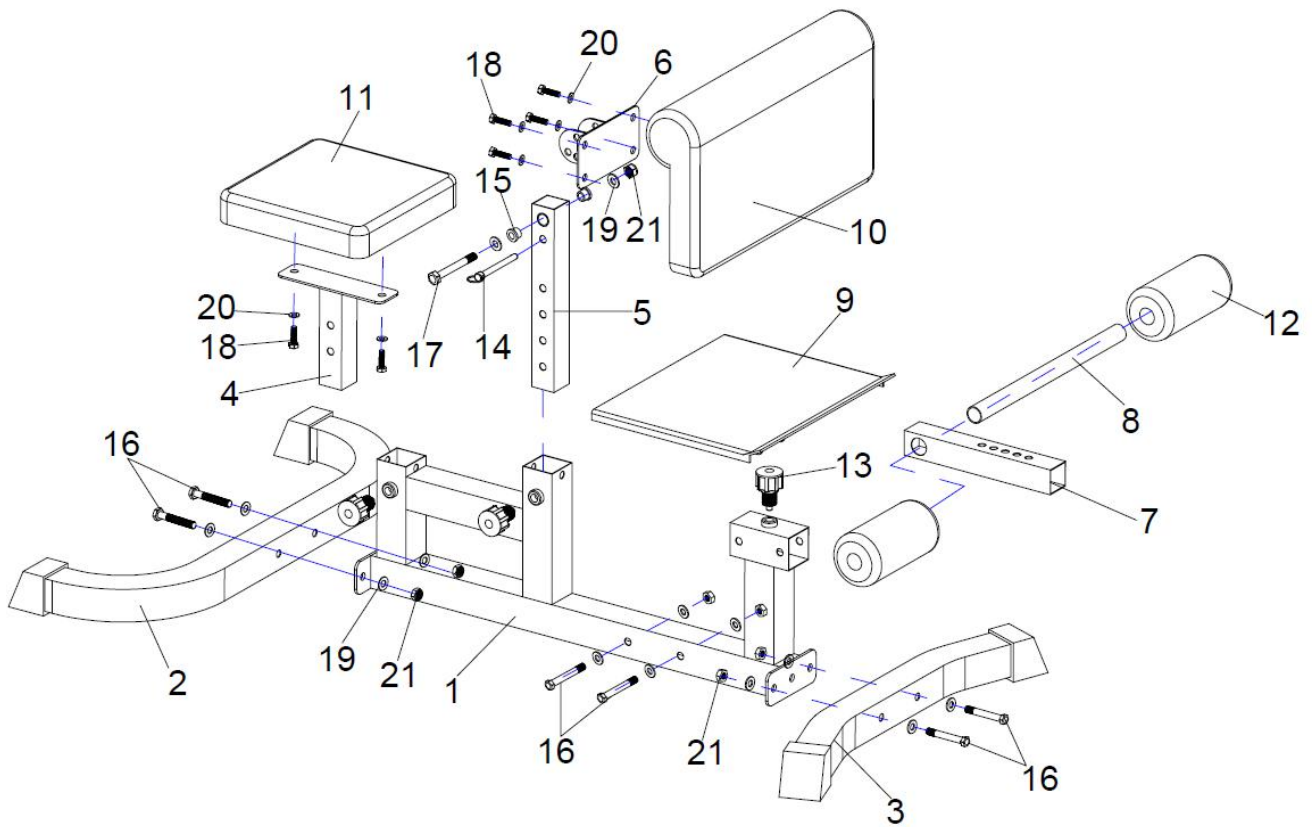
Assembly Instruction

# Important Safety Information

## Please keep this manual in a safe place for reference.

1. It is important to read this entire manual before assembling and using the equipment. Safe and efficient use can only be achieved if the equipment is assembled, maintained and used properly. It is your responsibility to ensure that all users of the equipment are informed of all warnings and precautions.
2. Before starting any exercise program you should consult your doctor to determine if you have any physical or health conditions that could create a risk to your health and safety, or prevent you from using the equipment properly. Your doctor's advice is essential if you are taking medication that affects your heart rate, blood pressure or cholesterol level.
3. Be aware of your body's signals. Incorrect or excessive exercise can damage your health. Stop exercising if you experience any of the following symptoms: Pain, tightness in your chest, irregular heartbeat, extreme shortness of breath, feeling light headed, dizzy or nauseous. If you do experience any of these conditions you should consult your doctor before continuing with your exercise program.
4. Keep children and pets away from the equipment. The equipment is designed for adult use only.
5. Use the equipment on a solid, flat level surface with a protective cover for your floor or carpet. For safety, the equipment should have at least 0.5 meter of free space all around it.
6. Before using the equipment, check the nuts and bolts are securely tightened.
7. The safety level of the equipment can only be maintained if it is regularly examined for damage and/or wear and tear.
8. Always use the equipment as indicated. If you find any defective components whilst assembling or checking the equipment, or if you hear any unusual noise coming from the equipment during use, stop. Do not use the equipment until the problem has been rectified.
9. Wear suitable clothing whilst using the equipment. Avoid wearing loose clothing which may get caught in the equipment or that may restrict or prevent movement.
10. The equipment is suitable for domestic, home use only. Maximum weight of user: 120kg.
11. The equipment is not suitable for therapeutic use.
12. Care must be taken when lifting or moving the equipment so as not to injure your back. Always use proper lifting techniques and/or use assistance.

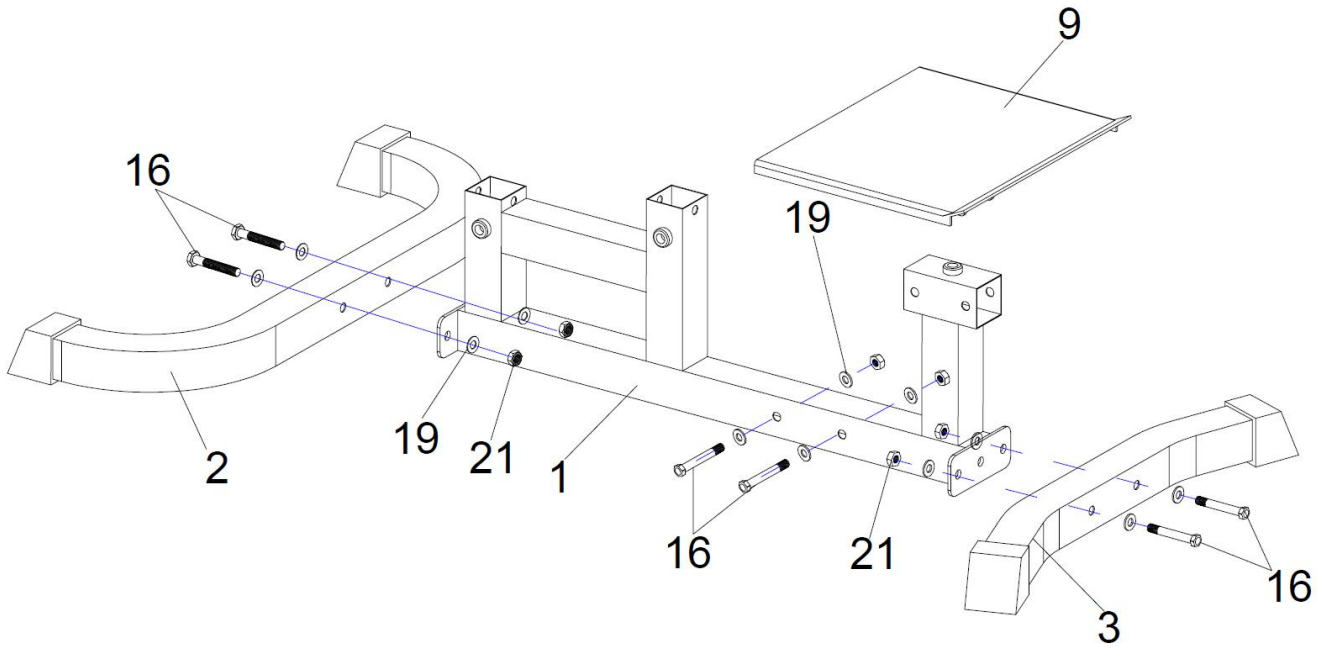
# EXPLODED-VIEW



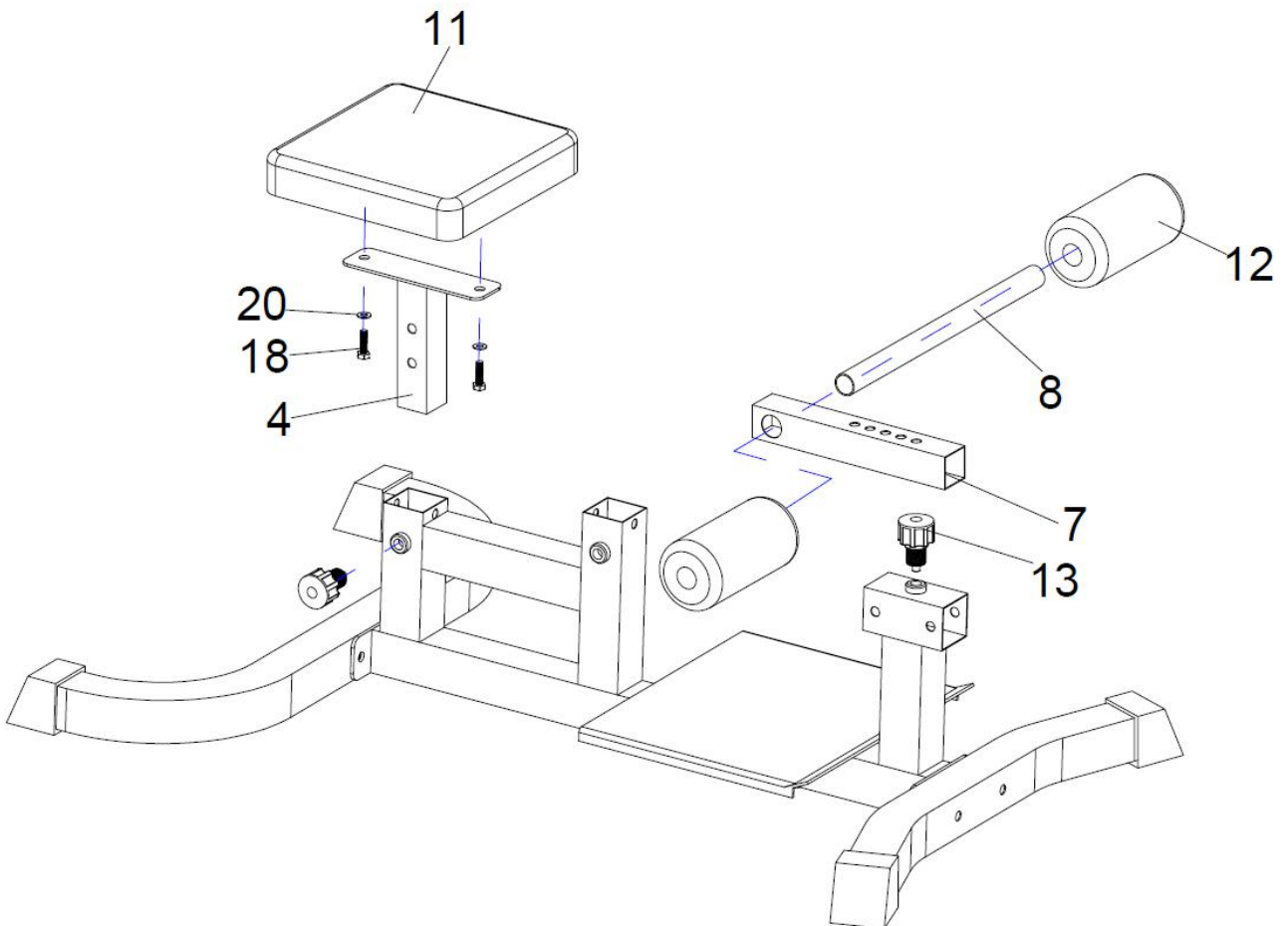
PART NO.	DESCRIPTION	QTY
1.	Main Frame	1
2.	Back Base Tube	1
3.	Front Base Tube	1
4.	Seat Adjustable	1
5.	Adjustable Frame	1
6.	Cushion Plate	1
7.	Leg Adjustable	1
8.	Foam Tube	1
9.	Foot Plate	1
10.	Cushion	1
11.	Seat	1
12.	Foam	2
13.	Quick Pin	3
14.	Pin 10x50	1
15.	Bushing	2
16.	Hex Bolt M10x65	6
17.	Hex Bolt M10x60	1
18.	Hex Bolt M8x20	6
19.	Washer M10	14
20.	Washer M8	6
21.	Nylon Nut M10	7

# ASSEMBLY DRAWING

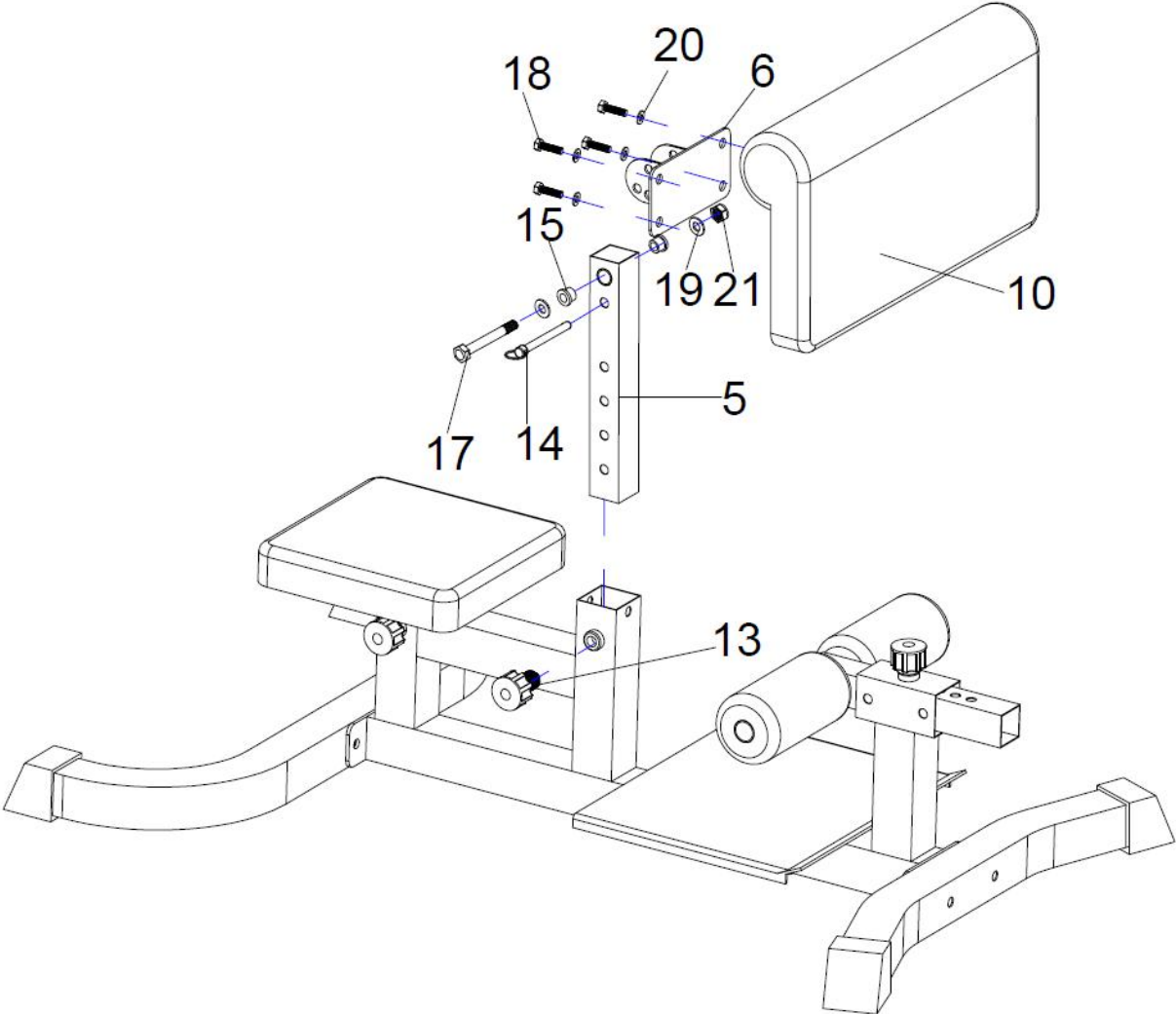
## Step 1



## Step 2



**Step 3**

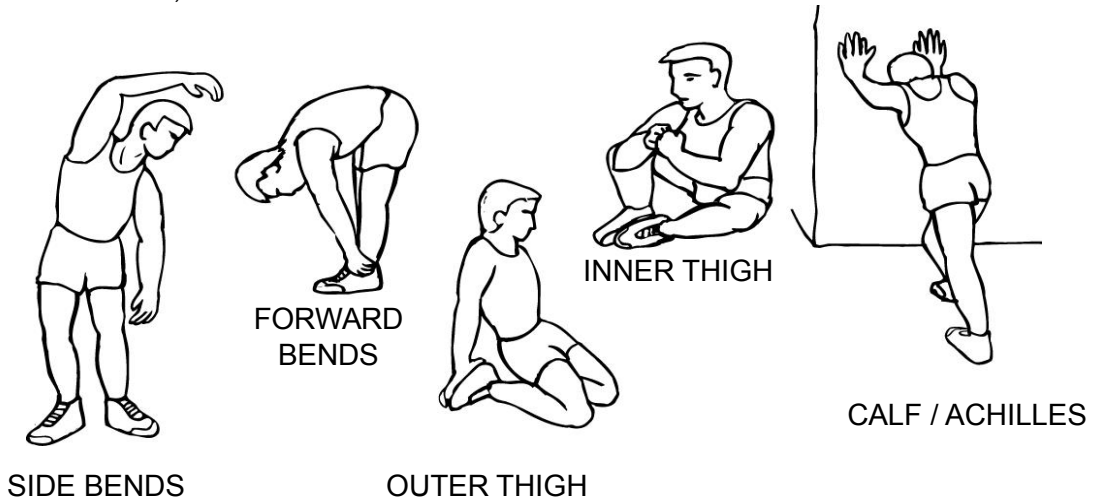


# EXERCISE INSTRUCTIONS

Using your machine will provide you with several benefits, it will improve your physical fitness, tone muscle and in conjunction with a calorie controlled diet help you lose weight.

## 1. The Warm Up Phase

This stage helps get the blood flowing around the body and the muscles working properly. It will also reduce the risk of cramp and muscle injury. It is advisable to do a few stretching exercises as shown below. Each stretch should be held for approximately 30 seconds, do not force or jerk your muscles into a stretch - if it hurts, **STOP**.



## 2. The Cool Down Phase

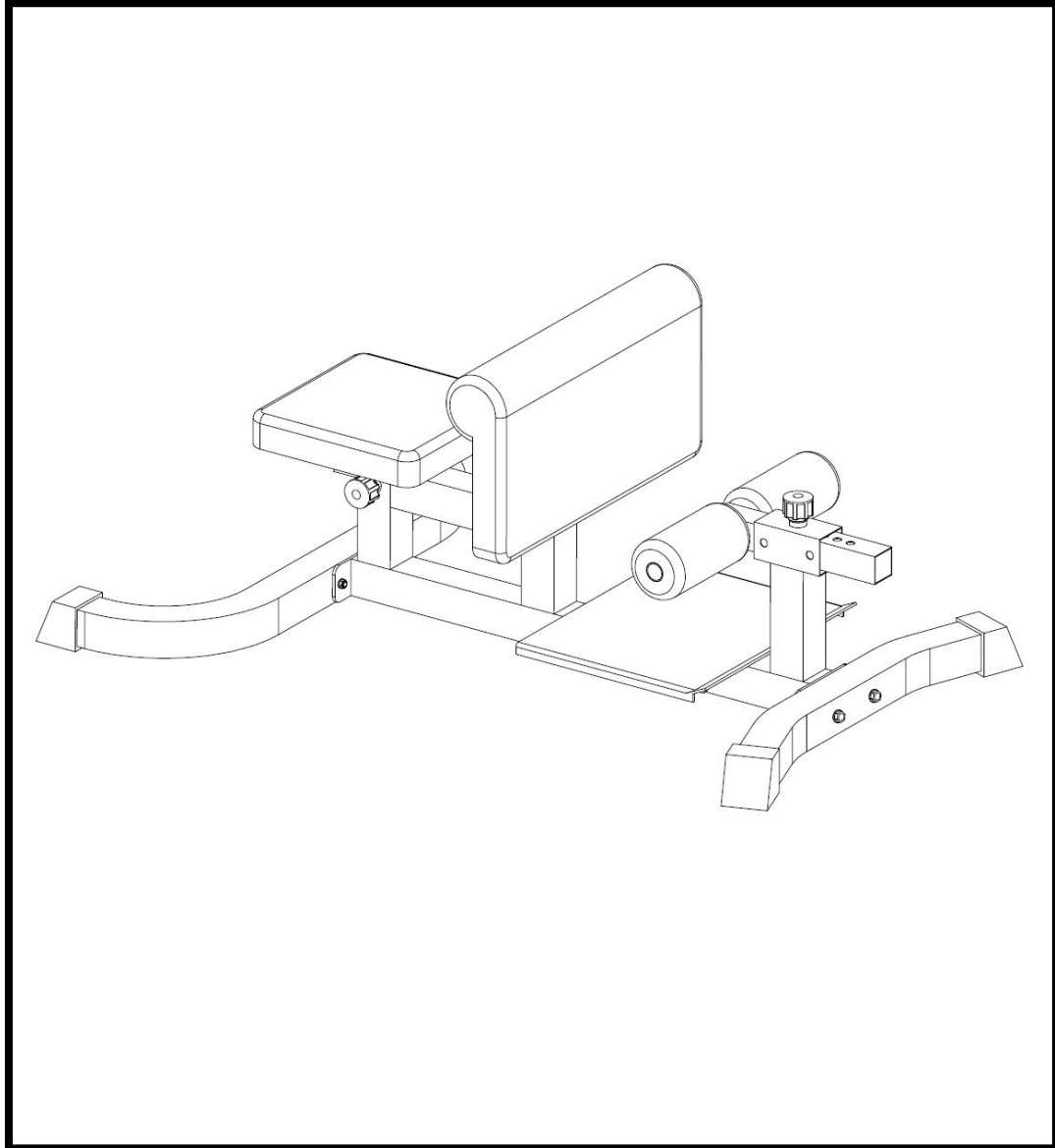
This stage is to let your Cardio-vascular System and muscles wind down. This is a repeat of the warm up exercise e.g. reduce your tempo, continue for approximately 5 minutes. The stretching exercises should now be repeated, again remembering not to force or jerk your muscles into the stretch.

As you get fitter you may need to train longer and harder. It is advisable to train at least three times a week, and if possible space your workouts evenly throughout the week.

# *Soozier*

## **Instructions d'assemblage**

**A91-067**



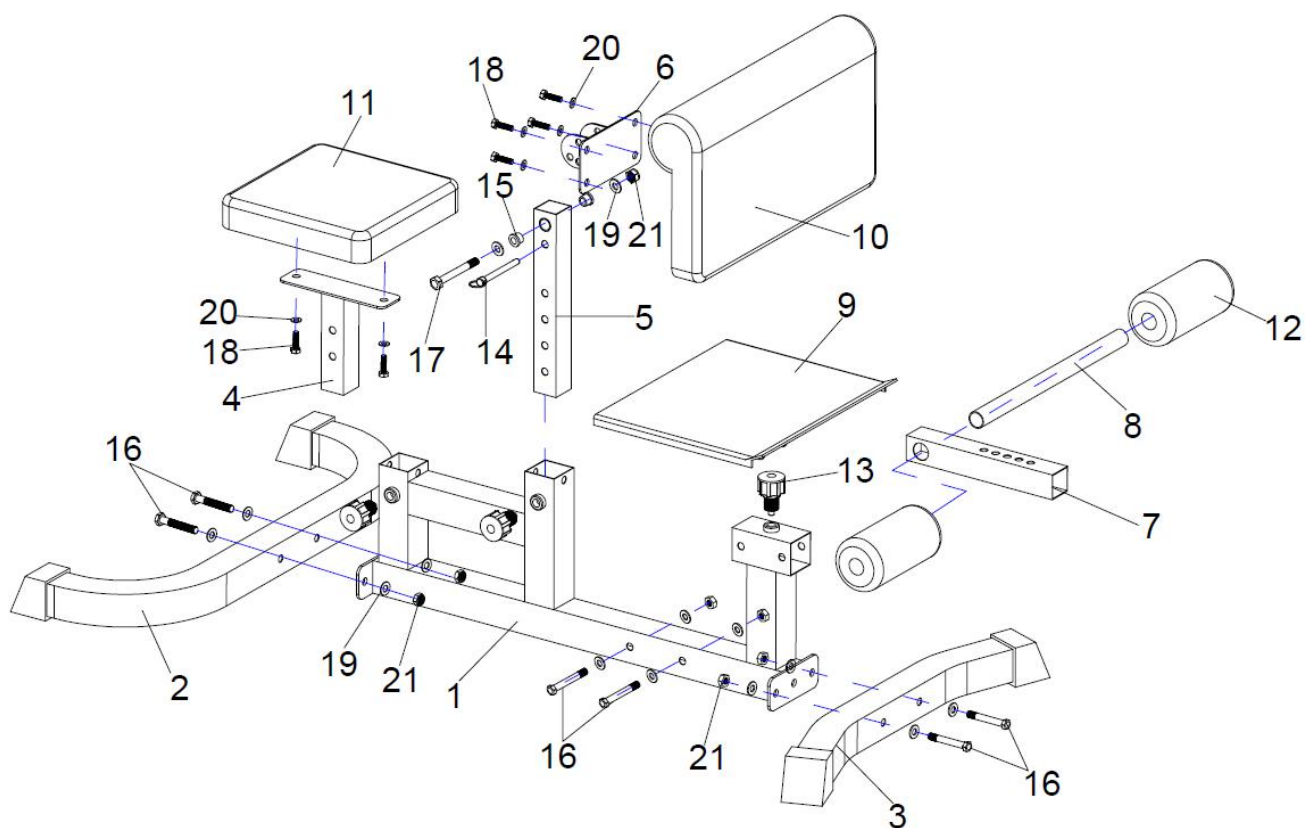
## Renseignements importants en matière

Veillez conserver ce manuel dans un endroit sûr pour référence.

1. Il est important de lire entièrement ce manuel avant d' assembler et d' utilisation de l' équipement. Utilisation sûre et efficace n' est possible que si l' équipement est assemblé, entretenu et utilisé correctement. Il est de votre responsabilité de vous assurer que tous les utilisateurs de l' équipement sont informés de toutes les mises en garde et précautions.
2. Avant de commencer tout programme d' exercice, vous devriez consulter votre médecin pour déterminer si vous avez des conditions physiques ou de santé pouvant créer un risque pour votre santé et votre sécurité, ou vous empêcher d' utiliser l' appareil correctement. Avis de votre médecin est indispensable si vous prenez des médicaments qui affecte votre fréquence cardiaque, la pression artérielle ou le taux de cholestérol.
3. Soyez conscient des signaux de votre corps. L' exercice incorrect ou excessif peut nuire à votre santé. Arrêter l' exercice si vous ressentez un des symptômes suivants: Douleur, sensation d' oppression dans votre poitrine, l' arythmie cardiaque, l' extrême brièveté du souffle, se sentant la lumière pommé, étourdi ou nauséux. Si vous ne rencontrez pas une quelconque de ces conditions vous devriez consulter votre médecin avant de poursuivre votre programme d' exercice.
4. Garder les enfants et les animaux éloignés. L' équipement est conçu pour les adultes seulement.
5. Utiliser l' appareil sur une surface solide et plane avec une housse de protection pour votre plancher ou le tapis. Pour la sécurité, l' équipement doit avoir au moins 0,5 mètre d' espace libre tout autour de lui.
6. Avant d' utiliser le matériel, vérifier que les écrous et boulons sont bien serrés. Certaines pièces comme les pédales, etc., il est facile d' être guerroyait loin.
7. Le niveau de sécurité de l' équipement ne peut être maintenue si elle est régulièrement examinée pour les dommages ou l' usure.
8. Toujours utiliser l' appareil comme indiqué. Si vous trouvez des composants défectueux pendant l' assemblage ou de vérification del' équipement, ou si vous entendez des bruits inhabituels provenant de l' équipement pendant l' utilisation, arrêtez. Ne pas utiliser l' appareil jusqu' à ce que le problème a été régularisée.
9. Porter des vêtements appropriés tout en utilisant de l' équipement. Évitez de porter des vêtements amples qui pourraient se coincer dans l' équipement ou qui pourraient restreindre ou empêcher tout mouvement.
10. L' appareil ne doit être pour le marché intérieur, usage domestique seulement. Poids maximum utilisateur 120kg.
11. L' équipement n' est pas adapté pour un usage thérapeutique.
12. Il faut quand soulever ou déplacer le matériel de manière à ne pas blesser votre dos. Toujours utiliser les techniques de levage appropriées ou utiliser l' aide.



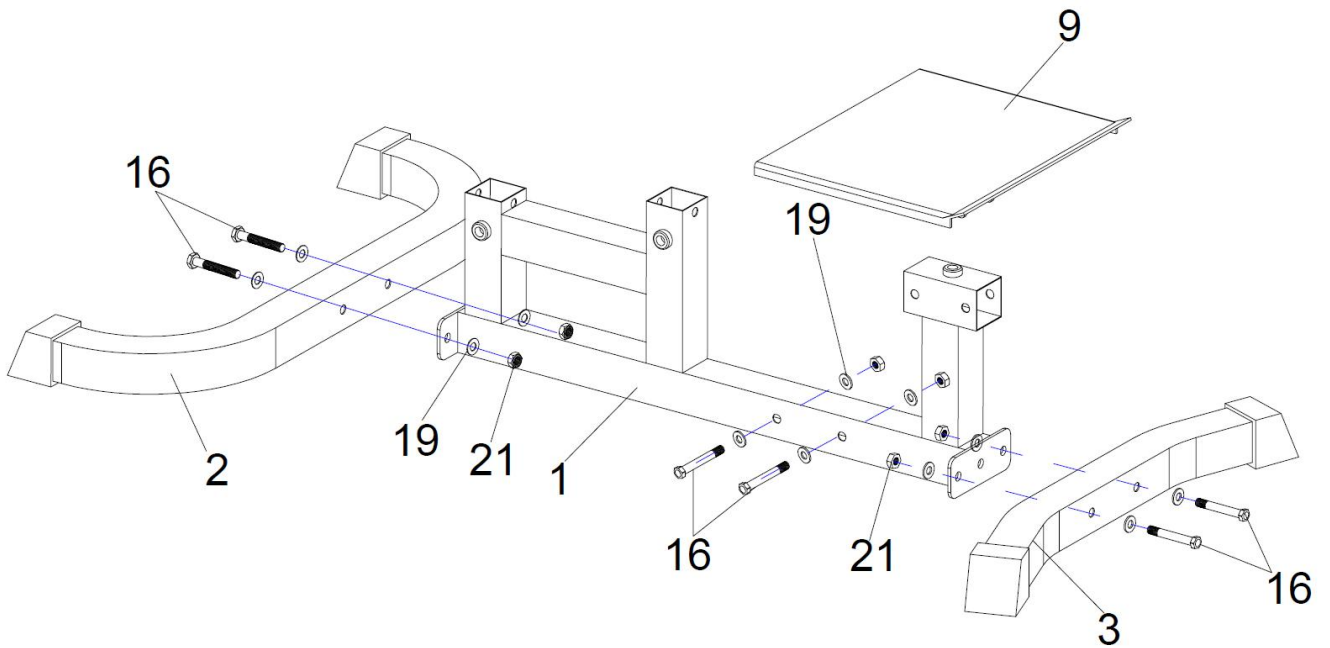
# Dessin éclaté



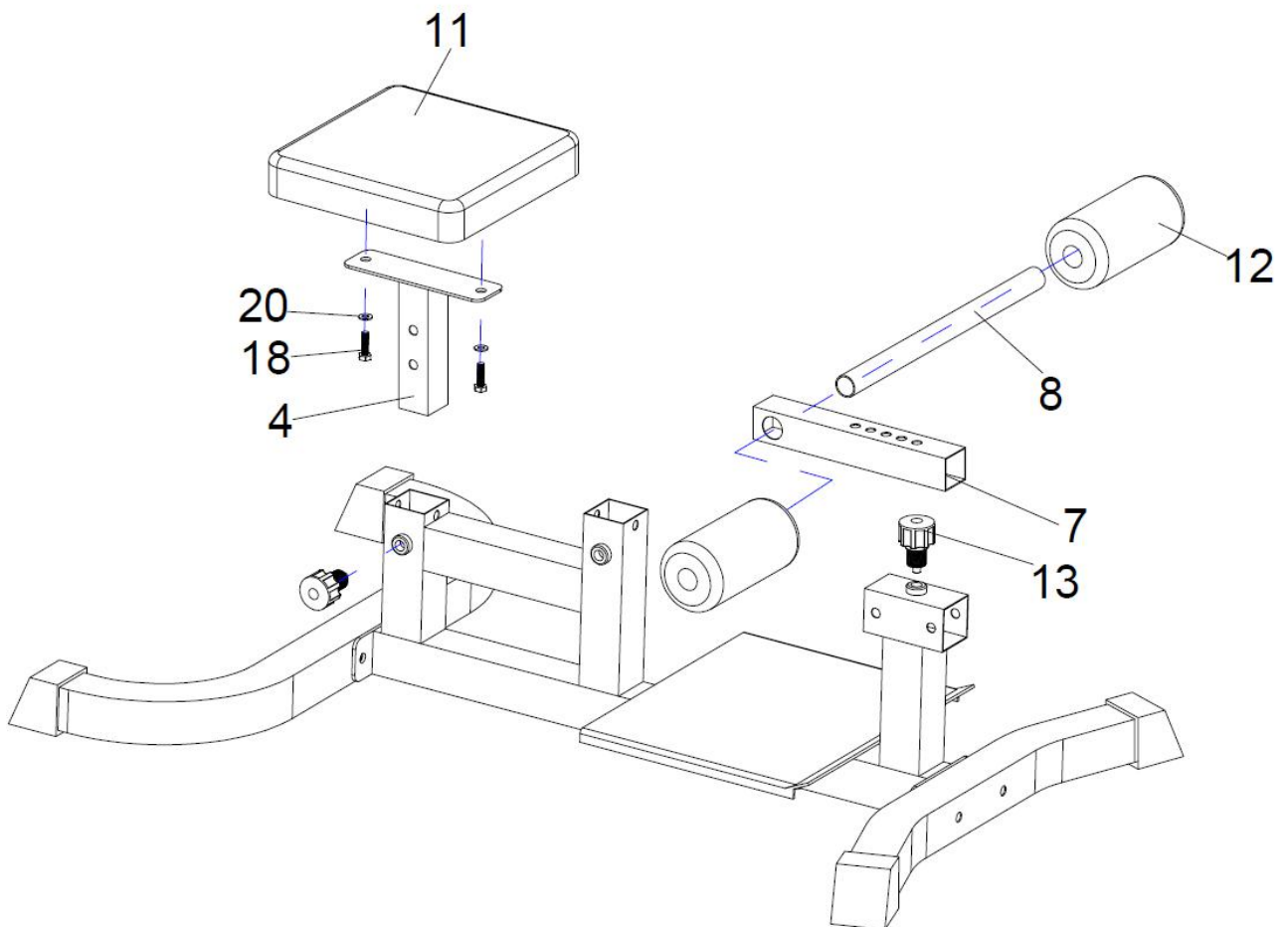
NO.	DESCRIPTION	Qté
1.	Cadre principal	1
2.	Tube de base arrière	1
3.	Tube de base avant	1
4.	Siège réglable	1
5.	Cadre réglable	1
6.	Plaque de coussin	1
7.	Jambe réglable	1
8.	Tube de mousse	1
9.	Plaque de pied	1
10.	Coussin	1
11.	Siège	1
12.	Mousse	2
13.	Goupille rapide	3
14.	Goupille 10x50	1
15.	Bague	2
16.	Boulon à tête hexagonale M10x65	6
17.	Boulon à tête hexagonale M10x60	1
18.	Boulon à tête hexagonale M8x20	6
19.	Rondelle M10	14
20.	Rondelle M8	6
21.	Noix de nylon M10	7

# NOTICE DE MONTAGE

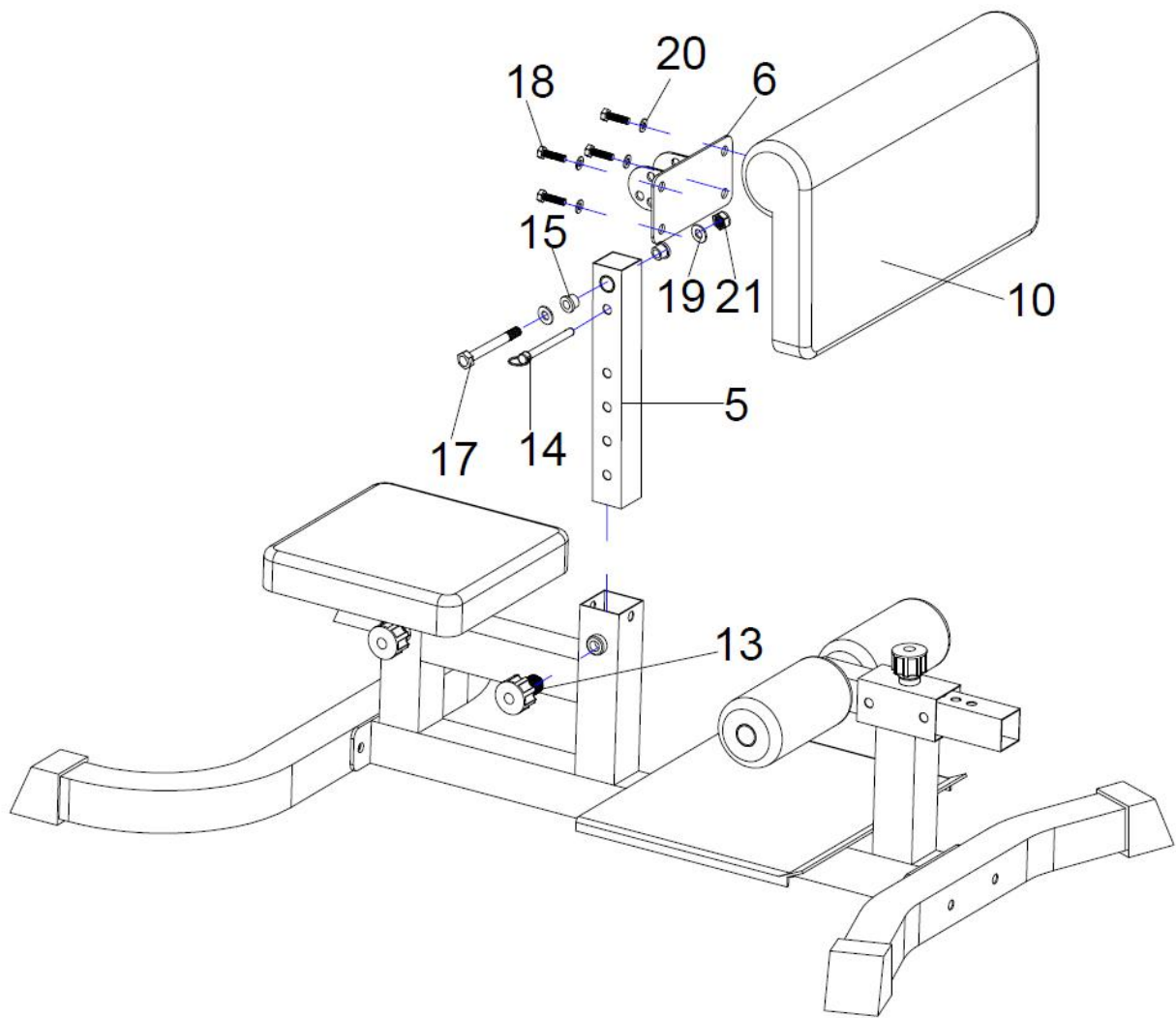
## ÉTAPE 1



## ÉTAPE 2



### ÉTAPE 3

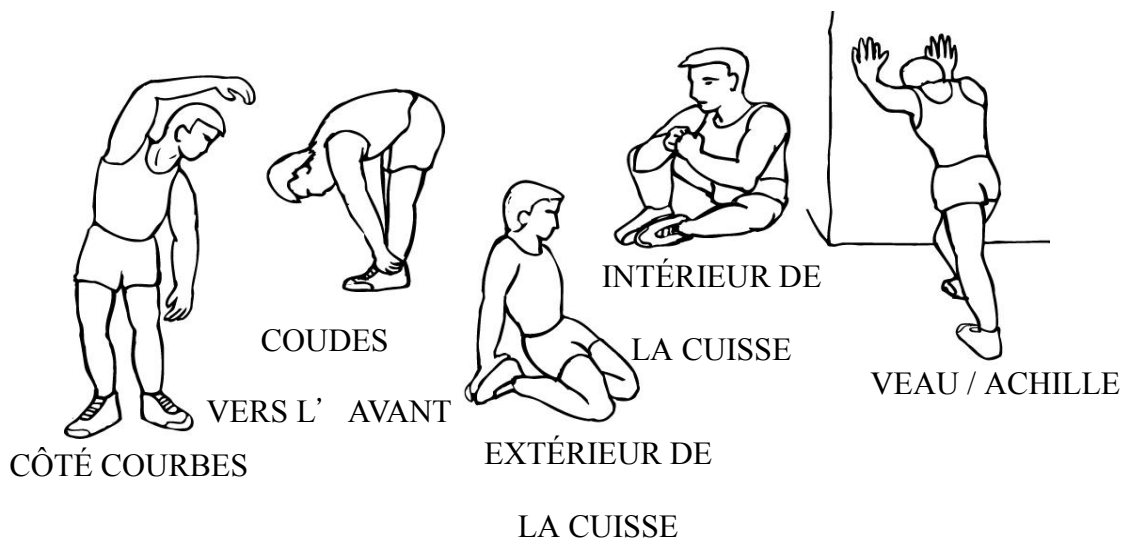


# **INSTRUCTIONS D'EXERCICE**

À l'aide de votre VÉLO d'exercice vous donnera plusieurs avantages, elle permettra d'améliorer votre condition physique, le muscle de ton et en conjonction avec l'aide de régime contrôlé en calories perdre du poids.

## **1. La Phase d'échauffement**

Cette étape permet d'obtenir le sang qui coule sur le corps et les muscles fonctionnent correctement. Ceci réduira également le risque de blessure de crampes et de muscle. Il est conseillé de faire quelques exercices d'étirement comme indiqué ci-dessous. Chaque tronçon se tiendrait pendant environ 30 secondes, ne pas forcer ou jerker vos muscles en un tronçon - si ça fait mal, STOP.



## **2. La Phase de refroidissement**

Cette étape consiste à laisser votre système Cardio-vasculaire et les muscles se détendre. C'est une répétition de l'exercice d'échauffement par exemple réduire votre tempo, continuer pendant environ 5 minutes. Exercices d'étirement doivent maintenant être répétés, se rappelant encore une fois pas de forcer ou jerker vos muscles dans le tronçon. Comme vous obtenez monteur, vous devrez peut-être entraîner plus longtemps et plus dur. Il est conseillé de former au moins trois fois par semaine et si possible l'espace vos séances d'entraînement uniformément tout au long de la semaine.