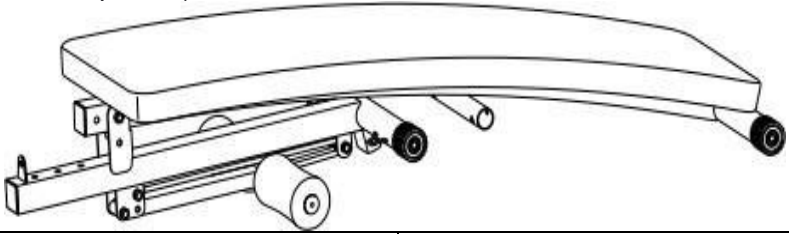


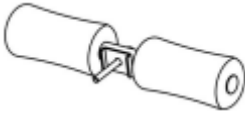
Tipp: Bitte lesen Sie dieses Handbuch vor der Verwendung des Produkts sorgfältig durch und bewahren Sie es an einem sicheren Ort auf.

Zubehör-Liste:

(1) Stütze für den Hauptkörper (1 Stck. einschließlich Rückenpolster)



(2) Haltegriff (1 Stck.)



(3) Liegestützgriffe (einer links und einer rechts) (2 Stck.)



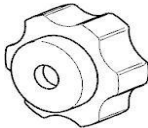
(4) Federverstärker (1 Stck.)



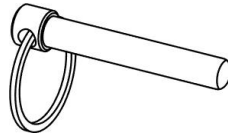
(5) Gedrehte Scheibe (1 Stck.)



(A) Kunststoff-Griffmutter M8 (1 Stck.)



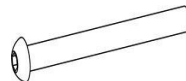
(B) Stift (2 Stck.)



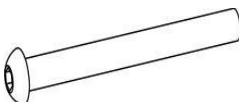
(C) Befestigungsmutter M8 (3 Stck.)



(D) Halbrundkopfschrauben mit Innensechskant M8*35 (2 Stck.)

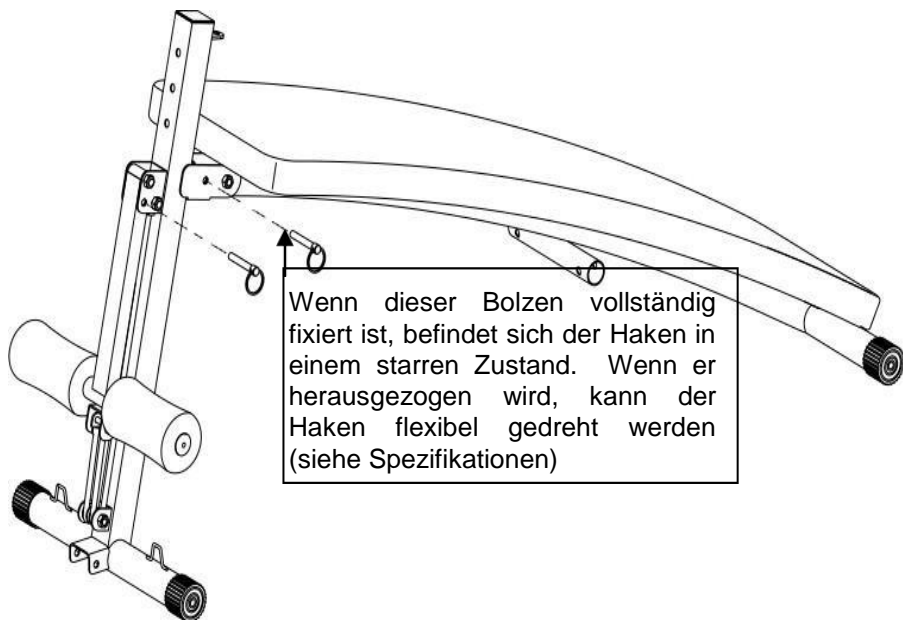


(E) Halbkreisförmige Zylinderschrauben mit Innensechskant M8*55 (1Stck.)



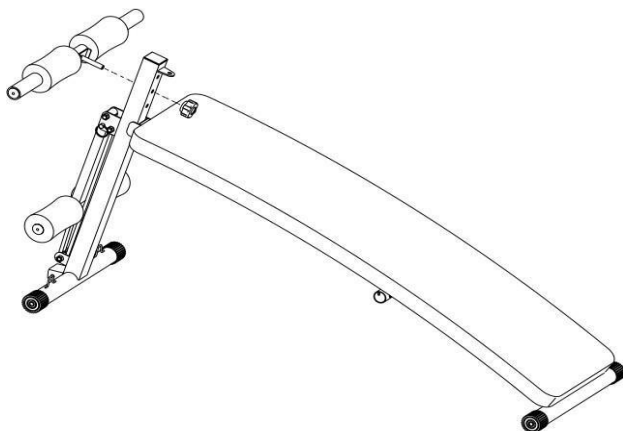
Schritt 1. Montage des Handlaufs und der Hakenleiste

Erweitern Sie bitte zuerst (1) die Stütze des Hauptkörpers, dann korrespondieren die Löcher und fixieren Sie schließlich die Löcher durch den (B)-Bolzen.



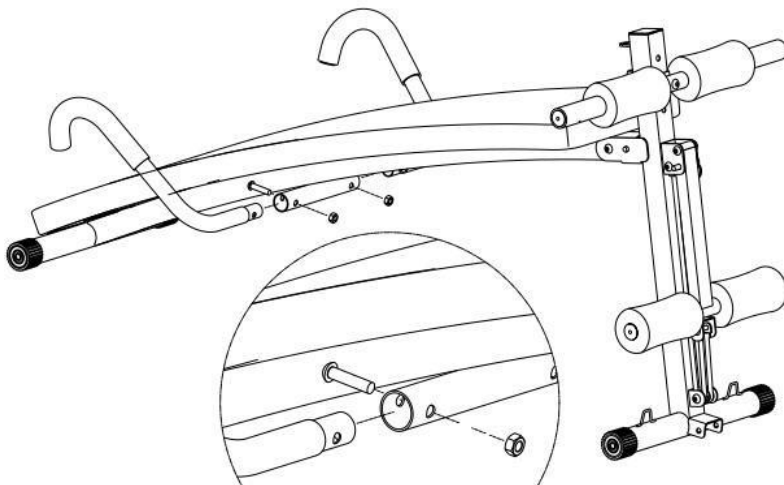
Schritt 2. Montage des Handlaufs

Nach Ihren Wünschen montieren Sie bitte die (2) Handläufe der Stäbe in das entsprechende Loch und befestigen Sie w (A) M8 Kunststoffgriffmuttern.



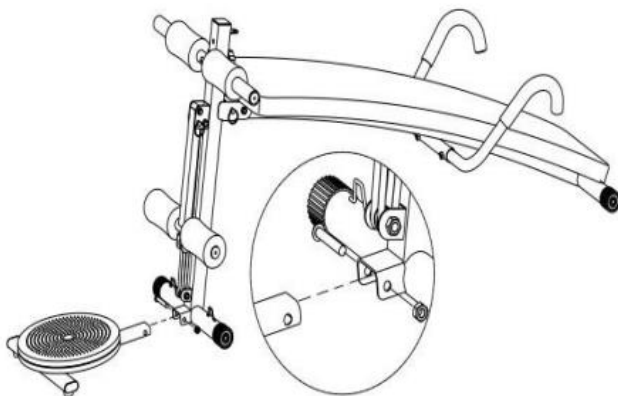
Schritt 3. Liegestützgriffe installieren

Die erste (3) wird in das fixierte Rohr geklemmt (beachten Sie das Loch), dann durch die (D) M8 * 35 Halbrundkopfschrauben mit Innensechskant geführt und schließlich (C) M8 Anti-Lose-Mutter befestigt.



Schritt 4. Verdrehte Festplatte installieren

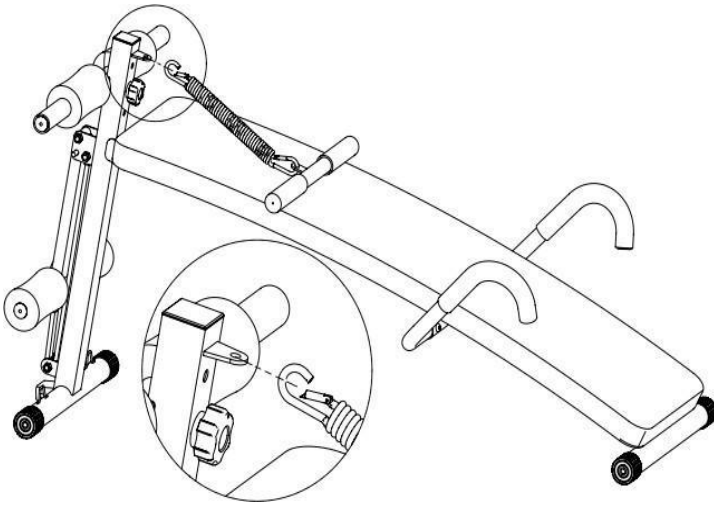
Legen Sie zuerst die (5) verdrehte Diskette in den Kartenschlitz ein (beachten Sie die Ausrichtung der Löcher), befestigen Sie sie dann mit den (E) M8 * 50 Halbrundkopf schrauben mit Innensechskant und fügen Sie schließlich die (C) Befestigungsmutter zur zusätzlichen Befestigung hinzu



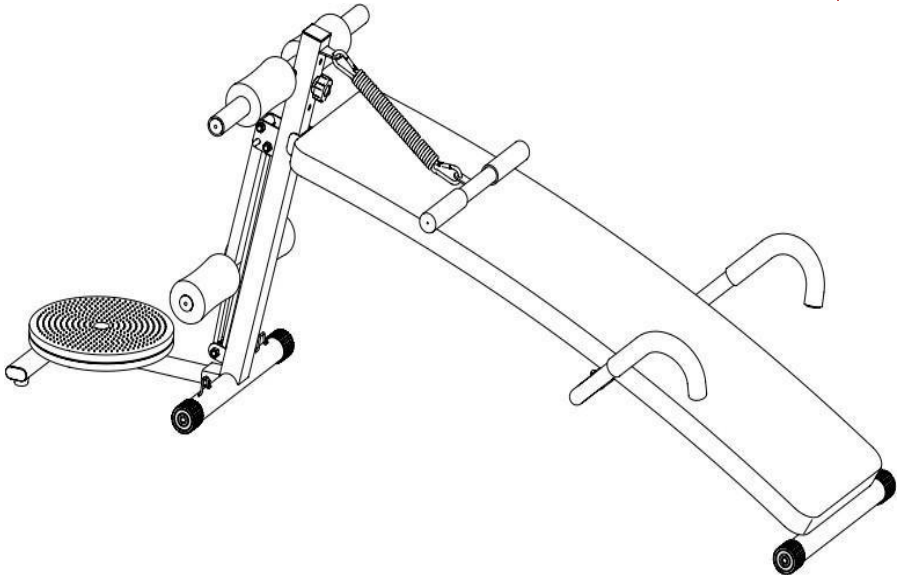
Schritt 5. Installation des Federverstärkers

Bitte drücken Sie auf den (4) Federverstärker, um die Schnappöffnung (1) der Körperstützlasche zu platzieren.

(Bitte beachten Sie: Die Schnappöffnung muss nach dem Einsetzen geschlossen werden.)



Die Installation ist wie gezeigt abgeschlossen



Explosionszeichnung :

