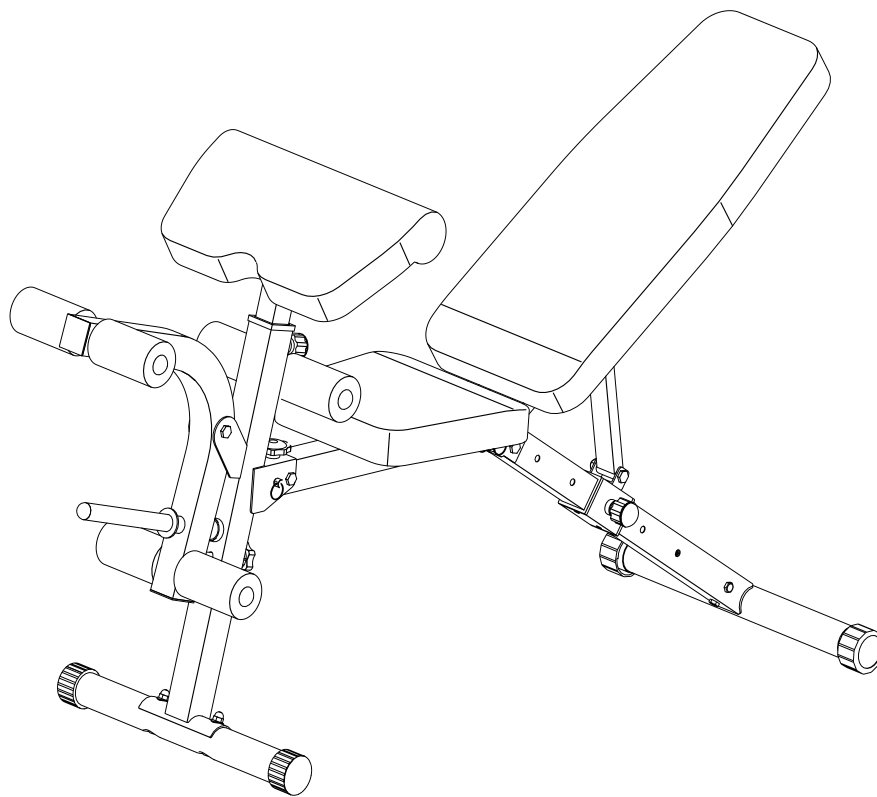


Soozier

INadf022V01_US_CA

A91-115_A91-115V00



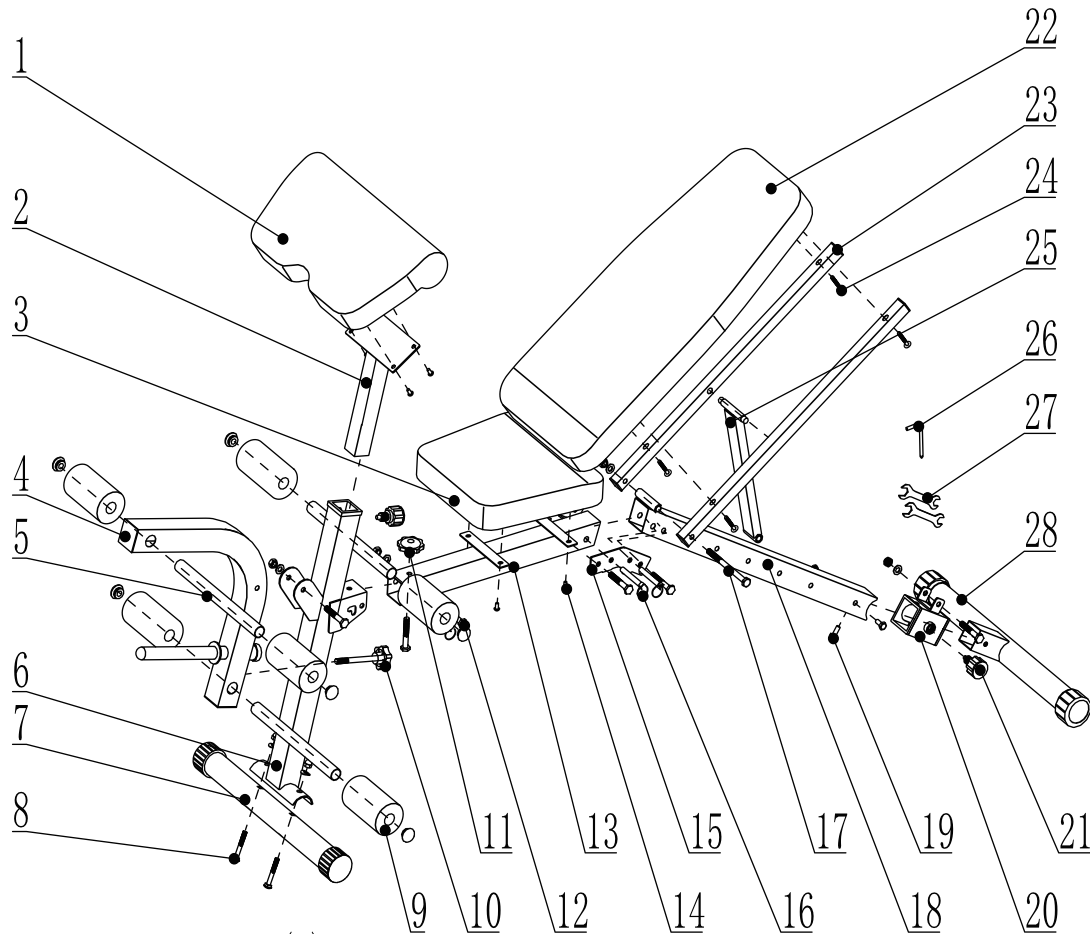
Please read all the instructions in the manual carefully before installing and using the product, and keep the instructions properly

Veillez lire attentivement toutes les instructions du manuel avant d'installer et d'utiliser le produit et conserver la propriété des instructions

IMPORTANT, RETAIN FOR FUTURE REFERENCE: READ CAREFULLY

ASSEMBLY INSTRUCTION

Installation diagram

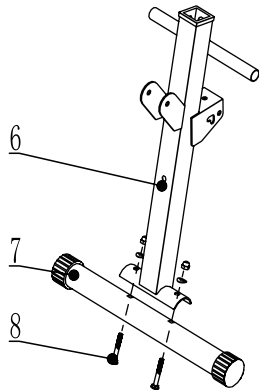


- | | |
|--|---|
| 1, pallet pad (1) | 15, connecting pieces (2) |
| 2, pallet support (1) | 16, bolt $\varnothing 10 \times 70$ (3) |
| 3, cushion (1) | 17, hexagonal bolt M10*140,
flat washer, locknut (1) |
| 4, dumbbell rack (1) | 18, the lower main frame (1) |
| 5, foam tube (2) | 19, hexagonal bolt M8*16 (3) |
| 6, front bracket (1) | 20, sliding seat (1) |
| 7, the front bottom tube (1) | 21, pull the M16 (2) |
| 8, carriage bolt M8*60, flat
washer, with cover nut (2) | 22, backrest (1) |
| 9, cotton, pipe plugs (6) | 23, backrest fixed tube (2) |
| 10, Mei twist M10*100 (1) | 24, Phillips head bolt M6*40 (4) |
| 11, plum twist M10 (1) | 25, support frame (1) |
| 12, hexagonal bolt M10*70,
flat washer, nut (5) | 26, inner hexagon, cross wrench 5# (1) |
| 13, seat cushion (1) | 27, wrench 14-17mm (2) |
| 14, crosshead bolt M6*14 (8) | 28, the bottom tube (1) |

Installation steps:

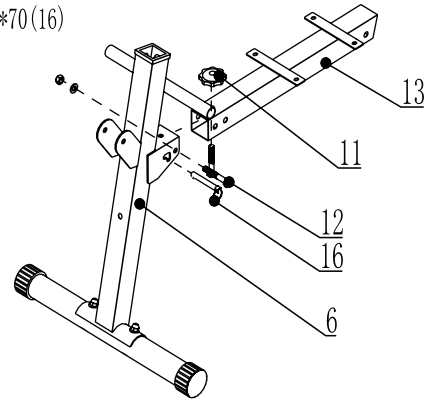
step 1

Front bracket (6) and front bottom tube (7)
Use carriage bolt M8*60, flat washer, with cover nut (8)
Connection fixed



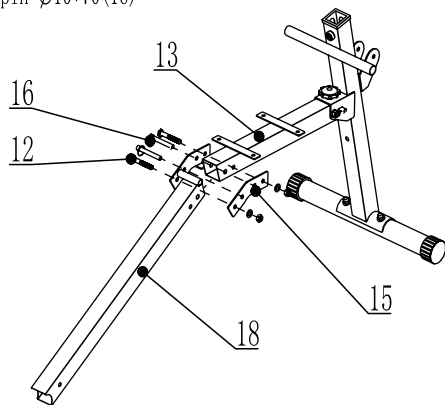
Step 2

Place the seat cushion (13) and the front bracket (6),
Bolt M10*70, flat washer, nut (12), plum twist M10 (11)
Connection fixed
Insert pin $\varnothing 10 \times 70$ (16)



Step 3

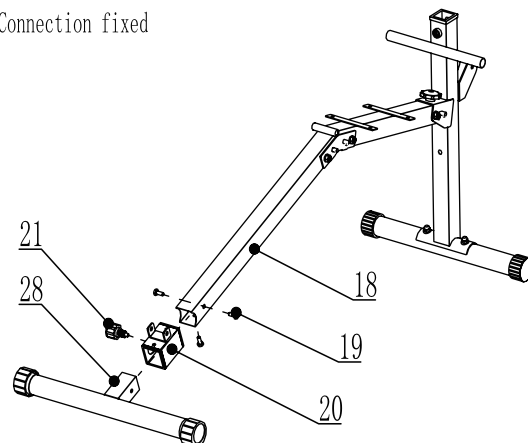
Seat frame (13) and lower main frame (18), connecting piece (15)
Use hexagon bolts M10*70, flat washers, nuts (12)
Connection fixed
Insert pin $\varnothing 10 \times 70$ (16)



Step 4

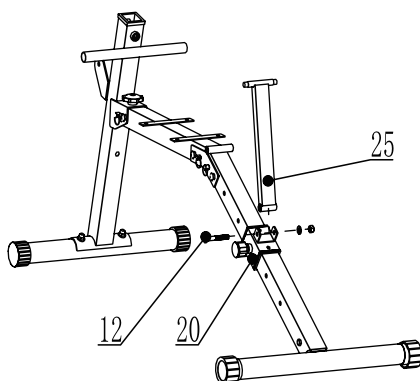
1, first put the sliding seat (20) into the lower main frame (18)
Twist the pin M16 (21) hole position is good
2. Use the bolt M8*16 (19) for the rear bottom tube (28) and the
lower main frame (18).

Connection fixed



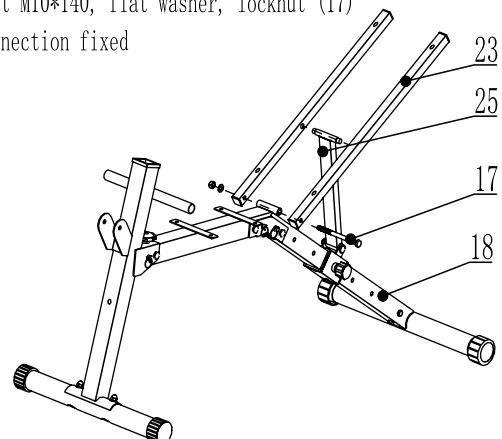
Step 5

Support frame (25) and sliding seat (20)
Bolt M10*70, flat washer, nut (12)
Connection fixed



Step 6

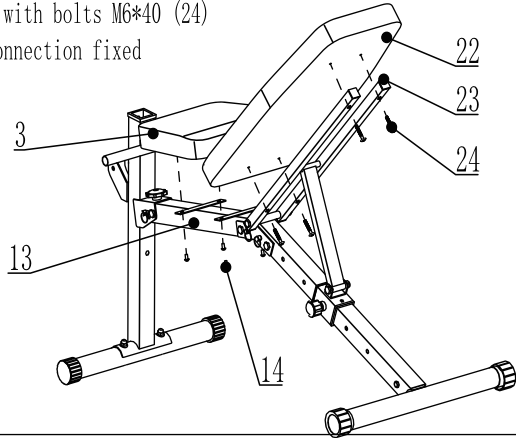
The backrest fixed tube (23) and the lower
main frame (18), the support frame (25)
Bolt M10*140, flat washer, locknut (17)
Connection fixed



Installation steps:

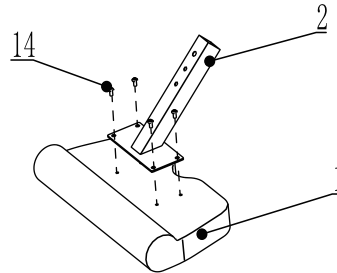
Step 7

- 1, the seat cushion (3) and the cushion frame (13) with bolts M6*14 (14)
 - 2, the backrest (22) and the backrest fixed pipe (23) with bolts M6*40 (24)
- Connection fixed



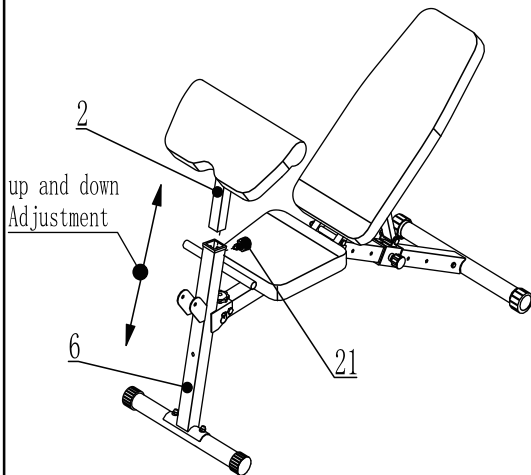
Step 8

- Pallet pad (1) and pallet (2)
- With bolt M6*14(14)
Connection fixed



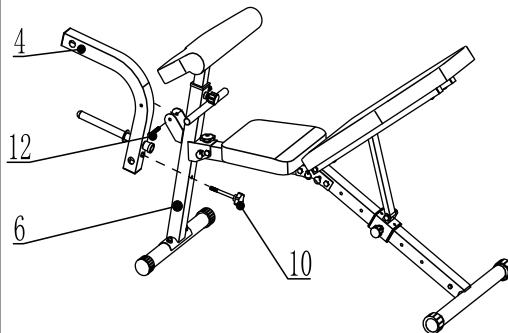
Step 9

- Insert the pallet (2) into the front bracket (6)
- Let pull pin M16 (21) to the hole
You can



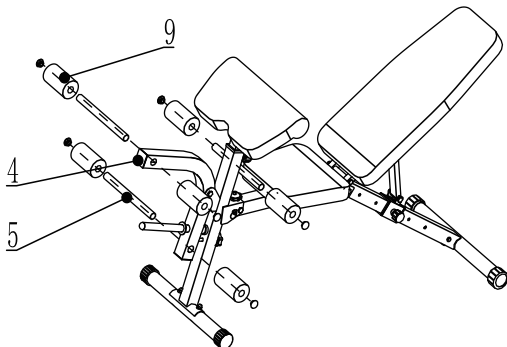
Step 10

- 1, the dumbbell frame (4) and the front bracket (6)
Bolt M10*65, flat washer, nut (12)
Connection fixed
- 2, use the twisted M10*100 (10) through the front bracket (6)
Fixed dumbbell rack (4)



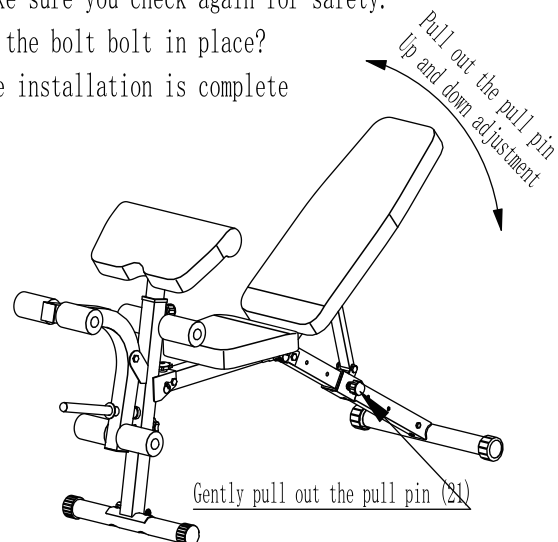
Step 11

- 1, Insert the foam tube (5) into the dumbbell rack (4)
 - 2, insert foam, pipe plug (9) into the foam frame (5)
- You can



Make sure you check again for safety.

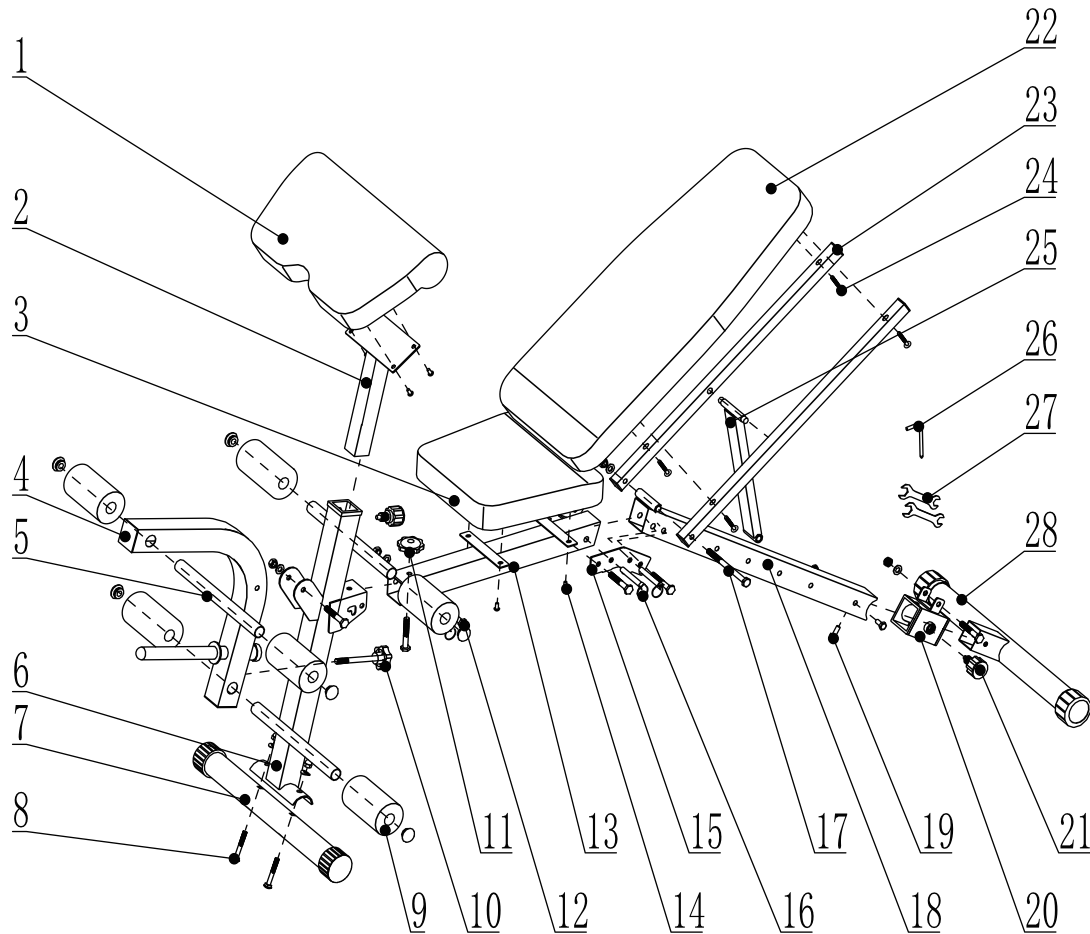
- Is the bolt in place?
The installation is complete



Safety knowledge

- 1, Before assembling and using the training equipment, it is very important to read carefully all the contents of the instruction manual. Only the correct installation, maintenance and use of the training equipment can achieve a safe and effective training effect. It is important to ensure that all users are familiar with all the warnings and precautions of the training equipment
- 2, Before using the training equipment, the user should consult a doctor according to his own physical condition to prevent health or safety accidents during the training process so that normal training can not be carried out. If the user is undergoing medication and the treatment affects heart rate, blood pressure, and cholesterol indicators, be sure to follow the doctor's advice before training.
3. Be aware of your physical condition at all times. Incorrect or excessive training can be detrimental to your health. If you have the following symptoms(including headache, chest, irregular heartbeat, shortness of breath, dizziness, dizziness, nausea, etc.), please stop training immediately and continue training only after the doctor has checked and confirmed that there is no problem
4. Keep your children and pets away from this training equipment, which is available for adults only.
5. Please place the training equipment in a solid, flat place, and place a protective layer on the floor and carpet surface to prevent ground damage. For your safety, please ensure that the distance between the perimeter of the training equipment and each obstacle is not less than 0.5 M.
6. Before using the training equipment, please check that all screws and nuts that need to be locked are locked to ensure that they can be used later.
7. The safe use of the training equipment can only be ensured by frequent repair and maintenance of areas that are prone to damage, wear and breakage.
8. Please ensure that the equipment is used in the manner specified in the manual. When defective parts are found during assembly and repair, or noise is emitted during use, please stop operation and use immediately. Ensure that all directions are resolved before proceeding.
9. When using the training equipment, wear suitable training clothes and avoid wearing large clothes. Large clothes may be stuck by the machine, hinder operation and may be trapped on the equipment and can not be moved.
10. The training equipment is not suitable for medical equipment.
11. Be careful not to hurt your back while lifting or moving the training equipment. Use the correct method of movement, or with the assistance of others.

Schéma d'installation

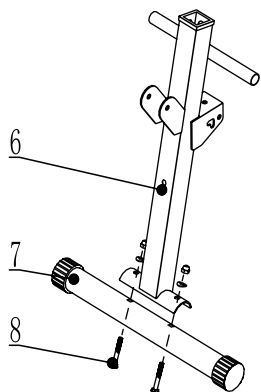


- | | |
|---|--|
| 1. patin de palette (1) | 15. pièces de raccordement (2) |
| 2. support de palette (1) | 16. Boulon $\varnothing 10 * 70$ (3) |
| 3. coussin (1) | 17. boulon hexagonal M10 * 140, rondelle plate, contre-écrou (1) |
| 4. support d'haltères (1) | 18. le cadre principal inférieur (1) |
| 5. tube en mousse (2) | 19. boulon hexagonal M8 * 16 (3) |
| 6. support avant (1) | 20. siège coulissant (1) |
| 7. tube inférieur avant (1) | 21. tirez le M16 (2) |
| 8. boulon de carrosserie M8 * 60, rondelle plate, avec écrou de couvercle (2) | 22. dossier (1) |
| 9. coton, bouchons de tuyaux (6) | 23. tube fixe de dossier (2) |
| 10. Mei twist M10 * 100 (1) | 24. Boulon à tête Phillips M6 * 40 (4) |
| 11. torsade de prune M10 (1) | 25. cadre de support (1) |
| 12. boulon hexagonal M10 * 70, rondelle plate, écrou (5) | 26. hexagone intérieur, clé en croix 5 # (1) |
| 13. coussin d'assise (1) | 27. clé 14-17 mm (2) |
| 14. boulon de traverse M6 * 14 (8) | 28. le tube inférieur (1) |

Étapes d'installation:

Étape 1

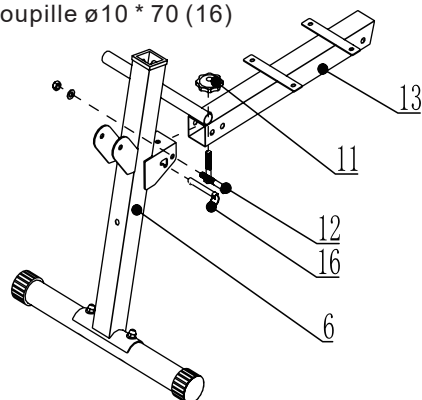
Support avant (6) et tube inférieur avant (7)
Veuillez utiliser un boulon de carrosserie M8 * 60,
rondelle plate, avec écrou de couvercle (8)
Connexion fixe



Étape 2

Veuillez placer le coussin de siège (13) et le
support avant (6), boulon M10 * 70, rondelle plate,
écrou (12), torsion de prune M10 (11)
Connexion fixe

Insérez la goupille $\varnothing 10 * 70$ (16)



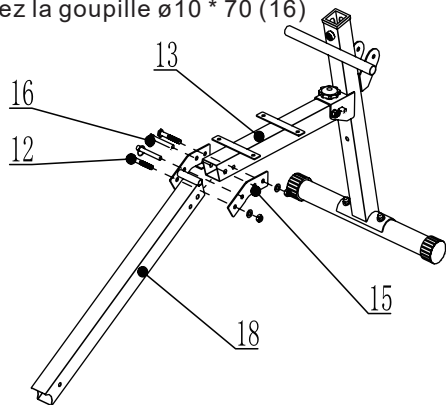
Étape 3

Cadre de siège (13) et cadre principal inférieur (18),
pièce de raccordement (15)

Veuillez utiliser des boulons hexagonaux M10 * 70,
des rondelles plates, des écrous (12)

Connexion fixe

Insérez la goupille $\varnothing 10 * 70$ (16)



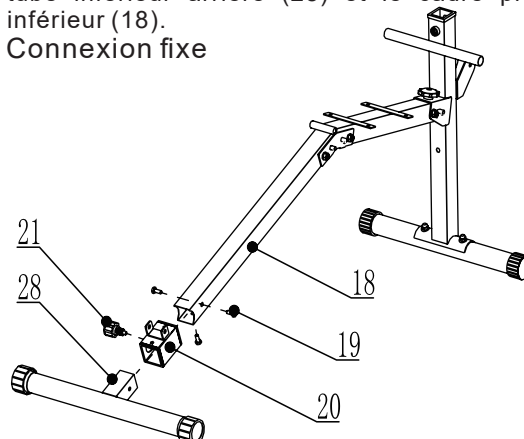
Étape 4

1. Veuillez placer d'abord le siège coulissant (20)
dans le cadre principal inférieur (18)

La position du trou de la goupille M16 (21) est
bonne

2. Veuillez utiliser le boulon M8 * 16 (19) pour le
tube inférieur arrière (28) et le cadre principal
inférieur (18).

Connexion fixe

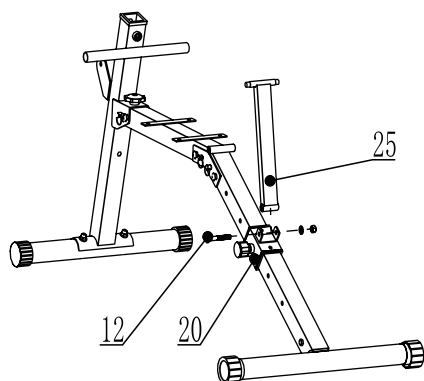


Étape 5

Cadre de support (25) et siège coulissant (20)

Boulon M10 * 70, rondelle plate, écrou (12)

Connexion fixe

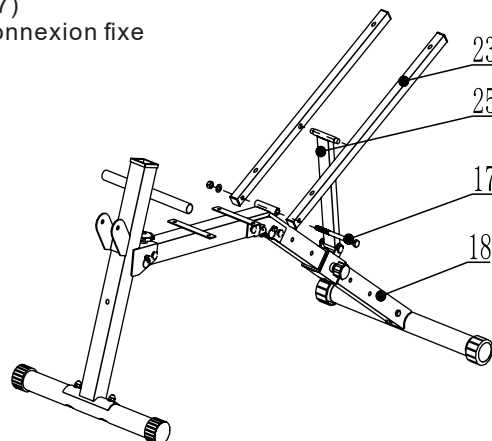


Étape 6

Le tube fixe du dossier (23) et le cadre principal
inférieur (18), le cadre de support (25)

Boulon M10 * 140, rondelle plate, contre-écrou
(17)

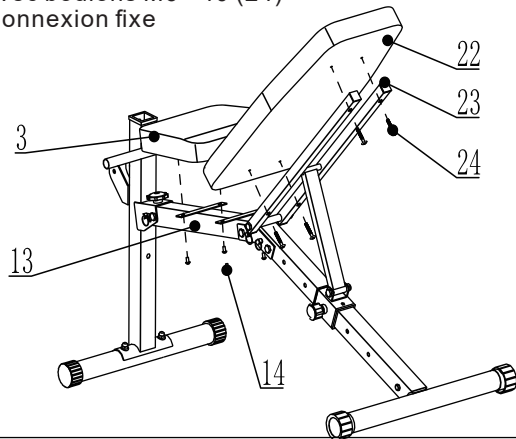
Connexion fixe



Étapes d'installation:

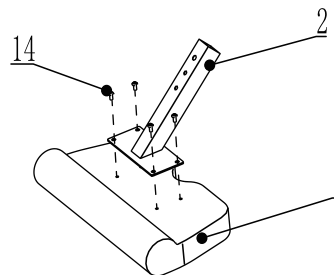
Étape 7

1. Le coussin d'assise (3) et le cadre de coussin (13) avec boulons M6 * 14 (14)
2. Le dossier (22) et le tuyau fixe du dossier (23) avec boulons M6 * 40 (24)
Connexion fixe



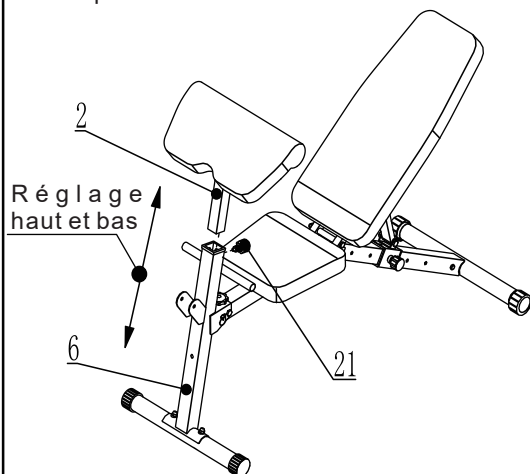
Étape 8

1. Le plateau de palette (1) et la palette (2)
Avec boulon M6 * 14 (14)
Connexion fixe



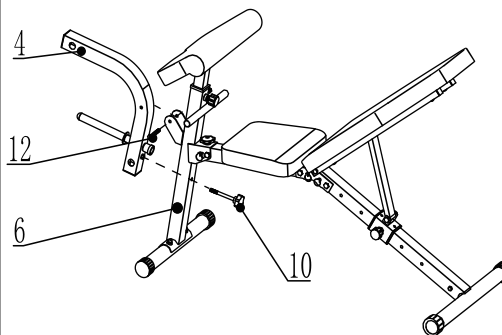
Étape 9

1. Veuillez insérer la palette (2) dans le support avant (6)
 2. Veuillez laisser la goupille M16 (21) dans le trou
- Vous pouvez



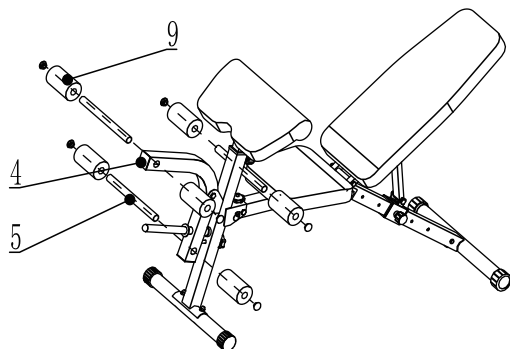
Étape 10

1. Le cadre d'haltère (4) et le support avant (6)
Boulon M10 * 65, rondelle plate, écrou (12)
Connexion fixe
2. Veuillez utiliser le M10 * 100 (10) torsadé à travers le support avant (6)
Support d'haltère fixe (4)

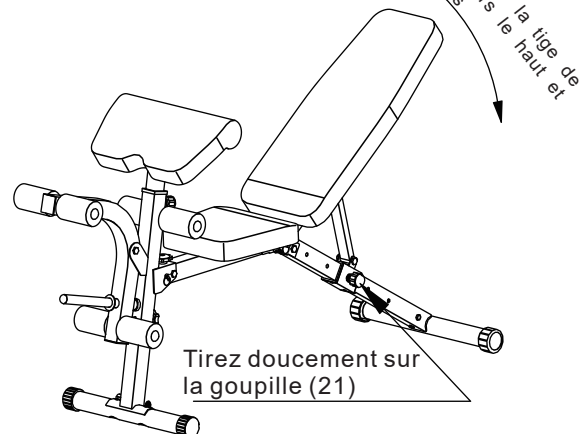


Étape 11

1. Veuillez insérer le tube en mousse (5) dans le support d'haltères (4)
 2. Veuillez insérer la mousse, le bouchon de tuyau (9) dans le cadre en mousse (5)
- Vous pouvez



1. Veuillez vérifier à nouveau la sécurité. Le boulon est-il en place?
L'installation est terminée



Connaissances de sécurité

1. Avant l'assemblage et l'utilisation de l'équipement, il est très important de lire attentivement tout le contenu du manuel d'instructions. Une installation, une maintenance et une utilisation correctes de l'équipement d'entraînement peuvent produire un effet d'entraînement sûr et efficace. Il vous faut bien vous assurer que tous les utilisateurs connaissent tous les avertissements et les précautions de l'équipement de formation

2. Avant vous utilisez l'équipement d'entraînement, vous devez consulter un médecin en fonction de sa propre condition physique pour éviter les accidents de santé ou de sécurité pendant le processus de formation pour que l'entraînement normal ne puisse pas être effectué. Si vous êtes sous médication et que le traitement affecte le cœur, la pression artérielle et les indicateurs de cholestérol, assurez-vous de suivre les conseils du médecin avant de vous entraîner.

3. Veuillez être conscient de votre condition physique en tout temps. Une formation incorrecte ou excessive peut nuire à votre santé. Si vous présentez les symptômes suivants (notamment maux de tête, poitrine, rythme cardiaque irrégulier, essoufflement, étourdissements, étourdissements, nausées, etc.), veuillez arrêter immédiatement l'entraînement et continuer l'entraînement uniquement après que le médecin a vérifié et confirmé qu'il n'y a pas de problème.

4. Veuillez garder vos enfants et vos animaux domestiques éloignés de l'équipement d'entraînement, ce qui est disponible uniquement pour les adultes.

5. Veuillez placer l'équipement d'entraînement dans un endroit solide et plat et placer une couche de protection sur le sol et la surface du tapis pour éviter d'endommager le sol. Pour votre sécurité, vérifiez que la distance entre le périmètre du matériel d'entraînement et chaque obstacle n'est pas inférieure à 0,5 M.

6. Avant vous utilisez l'équipement de formation, veuillez vérifier que toutes les vis et écrous qui doivent être verrouillés sont verrouillés pour s'assurer qu'ils peuvent être utilisés plus tard.

7. Vous ne pouvez vérifier l'utilisation de l'équipement d'entraînement que par des réparations et un entretien fréquent des zones sujettes aux dommages, à l'usure et à la casse.

8. Vérifiez que l'équipement est utilisé de la manière spécifiée dans le manuel. Lorsque vous trouvez des pièces défectueuses durant le montage et de la réparation, ou si du bruit est émis pendant l'utilisation, arrêtez immédiatement le fonctionnement et l'utiliser. Vérifiez que toutes les instructions sont résolues avant de continuer.

9. Lors de l'utilisation de l'équipement d'entraînement, vous devez porter des vêtements d'entraînement appropriés et ne pas porter de gros vêtements. Les gros vêtements peuvent être coincés par la machine, gênant le fonctionnement et peuvent être coincés sur l'équipement ce qui vous laisser ne pas être déplacés.

10. Vous ne pouvez pas adapter l'équipement d'entraînement à l'équipement médical.

11. Vous devez faire attention à ne pas vous blesser au dos lorsque vous soulevez ou déplacez l'équipement d'entraînement. Veuillez utiliser la bonne méthode de mouvement ou avec l'aide d'autres personnes.

