



INafa002V02_DE

01-0399



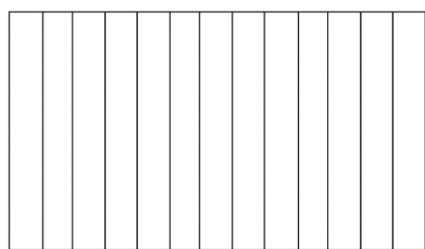
READ AND SAVE THIS INSTRUCTION FOR FUTURE USE

ASSEMBLY INSTRUCTION

A x 1

B x 1

C x 1



C x 1

01



C



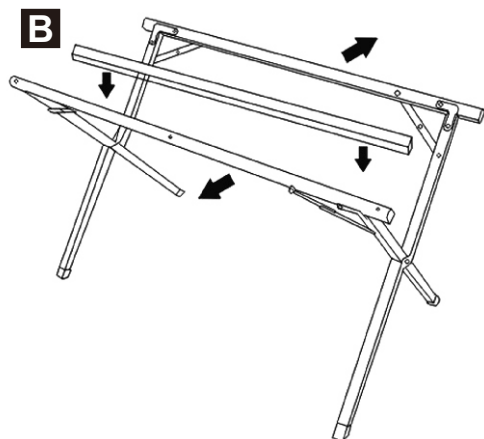
02



Hier Drücken Um Die ,
faltbaren Stäbe zu sichern

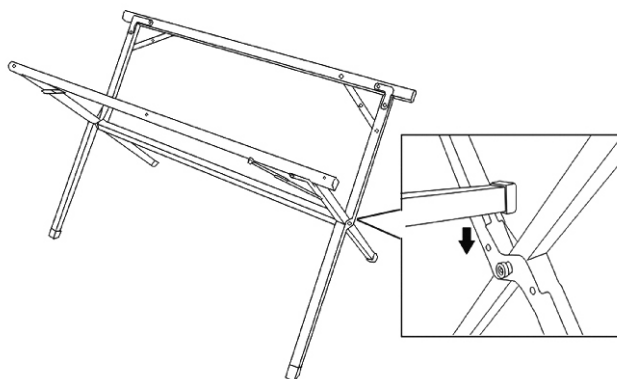
B x 1

03



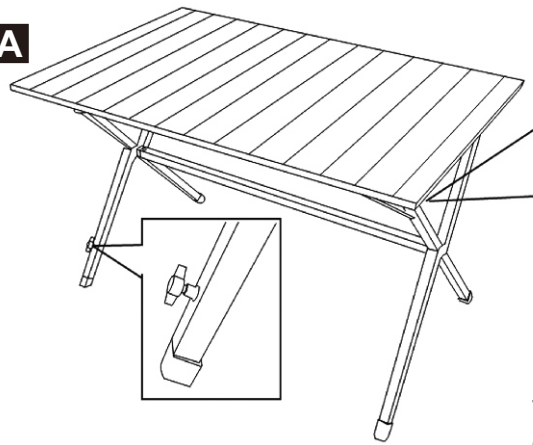
B

04

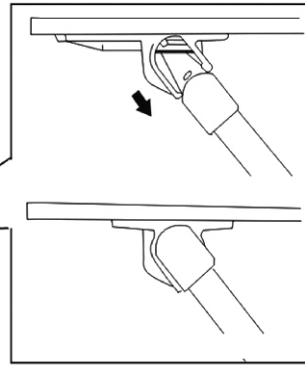


Ax 1

A



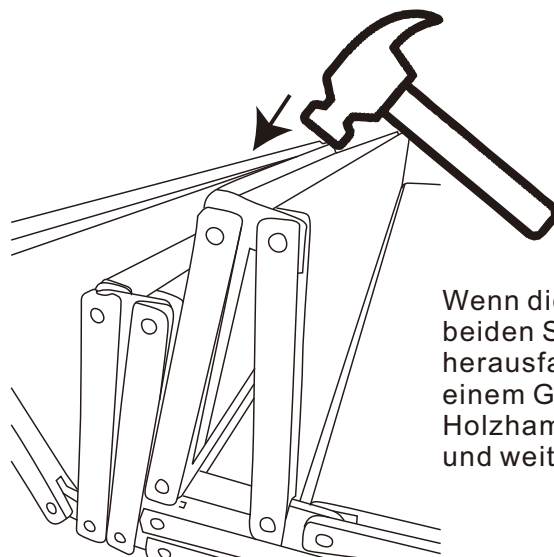
Verwenden Sie den Drehknopf, um die Länge des Fußes an Bodenunebenheiten anzupassen.



Befestigen Sie den Rahmen mit Tischplatte wie in der Abbildung gezeigt. Bitte achten Sie darauf, dass die Bohrung am Rahmen der Ausbuchtung unter der Tischplatte entspricht.



Achtung! Bitte halten Sie beim Verschieben des Tisches das Gestellteil anstelle der Tischplatte fest.



Wenn die Kunststoffverbinder auf beiden Seiten der Tischplatte herausfallen, können Sie sie mit einem Gummihammer oder Holzhammer wieder einschlagen und weiter verwenden.

