



INafa002V02_ES_PT

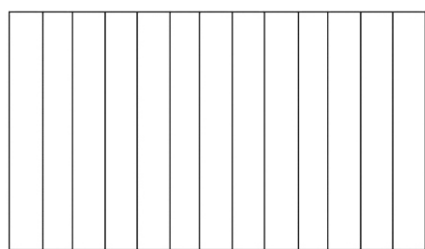
01-0399



LEA DETENIDAMENTE Y GUARDE PARA FUTUROS USOS
LEIA E GUARDE ESTA INSTRUÇÃO PARA USO FUTURO

ASSEMBLY INSTRUCTION

A x 1



B x 1



C x 1



C x 1

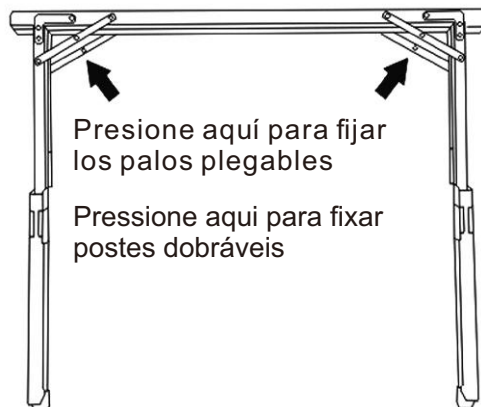
01



C



02

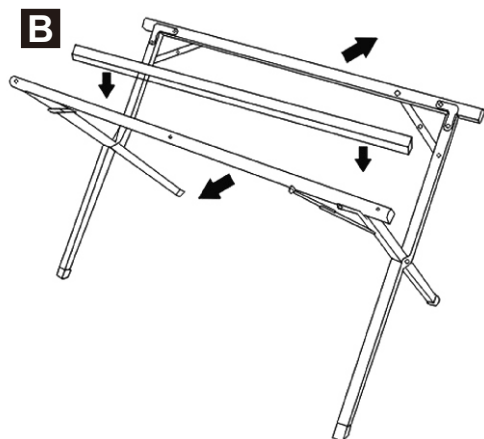


Presione aquí para fijar los palos plegables

Presione aquí para fijar postes dobráveis

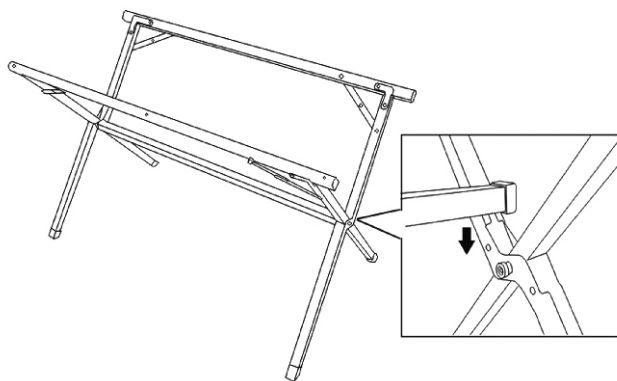
B x 1

03



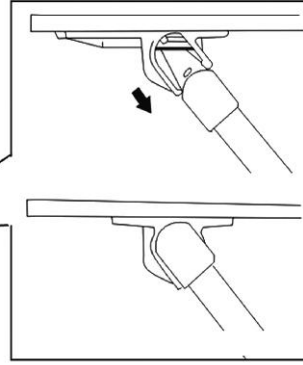
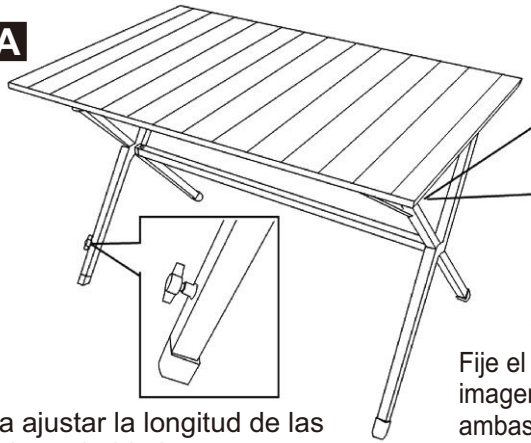
B

04



Ax 1

A



Utilice la perilla para ajustar la longitud de las patas en suelos con irregularidades.

Utilizar o botão para ajustar o comprimento das pernas no chão desnivelado

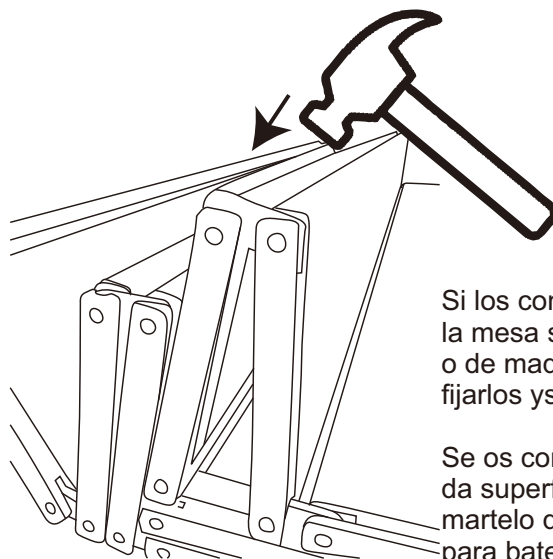
Fije el marco con encimera como se muestra en la imagen. Por favor, preste atención y asegúrese de encajar ambas piezas mediante la ranura de debajo de la encimera.

Fixar a moldura com a mesa, como se mostra na imagem. Preste atenção para manter o orifício no quadro correspondente à protuberância debaixo da mesa.



¡Importante! Para mover la mesa de forma segura hágalo cogiéndola por el marco y no por la encimera.

Atenção! Segurar a parte da estrutura do suporte em vez da parte superior da mesa ao mover a mesa.



Si los conectores de plástico en ambos lados de la mesa se caen, puede usar un martillo de goma o de madera para con un golpe ligero, volver a fijarlos y seguir usando la mesa.

Se os conectores de plástico em ambos os lados da superfície da mesa caírem, pode usar um martelo de borracha ou um martelo de madeira para bater e voltar a fixá-los e depois pode continuar a usar a mesa.

