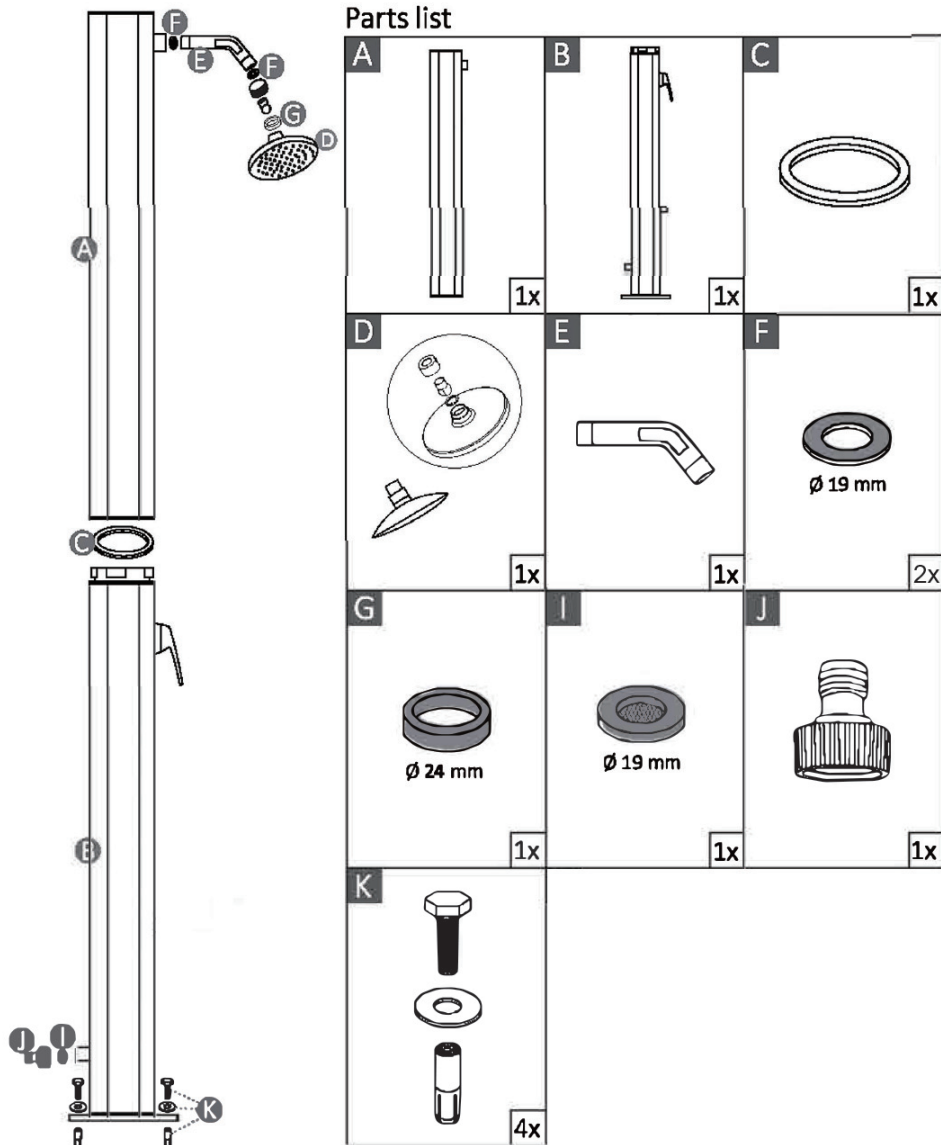


Istruzioni Doccia Solare

 INafc044_IT
 A20-240


ISTRUZIONI DI ASSEMBLAGGIO

1. Scegliere un luogo in grado di ricevere più luce solare possibile per la vostra doccia solare.
2. Montare il supporto inferiore con piatto doccia (B) su una lastra di cemento o una base in legno e fissare con quattro bulloni, rondelle e dadi (K). Si consiglia di utilizzare la chiave inglese.
3. Fissare il soffione (D) e la guarnizione (G) al tubo di prolunga (E). Fissare il tubo di prolunga (E) e la guarnizione (F) nella scanalatura del supporto superiore (A). Regolare queste parti solo a mano. Non usare la chiave inglese.
4. Inserire l'anello a O (C) sul supporto inferiore (B).
5. Sollevare il supporto superiore (A) rispetto al supporto inferiore (B). Collegare i tubi.
6. Ruotare l'anello di fissaggio in senso orario per collegare i due supporti (A + B). Rivolgere la maniglia e il soffione (D) nella stessa direzione.

IMPOSTAZIONI INIZIALI DELLA DOCCIA SOLARE

1. Aprire la maniglia e ruotarla in posizione acqua "calda". Questo serve a garantire che non siano rimaste sacche d'aria intrappolate nei tubi durante il riempimento con acqua.
2. Collegare la canna dell'acqua al raccordo del tubo (F). Aprire l'acqua per riempire la doccia solare. Ci vorranno alcuni minuti per riempirla.
3. Quando l'acqua fuoriesce dal soffione (D) chiudere la maniglia. Ora la doccia solare inizierà a riscaldare l'acqua all'interno.
4. A seconda della quantità di luce solare disponibile e della temperatura esterna, la doccia solare impiegherà circa due ore per riscaldare completamente l'acqua.
5. La temperatura dell'acqua nella doccia solare può raggiungere i 60 °C in buone condizioni di forte luce solare.

AVVERTENZA: Per evitare di ustionarsi, prestare attenzione e ruotare la maniglia in posizione acqua "fredda" prima di accendere la doccia solare. Quindi, impostare la temperatura desiderata.

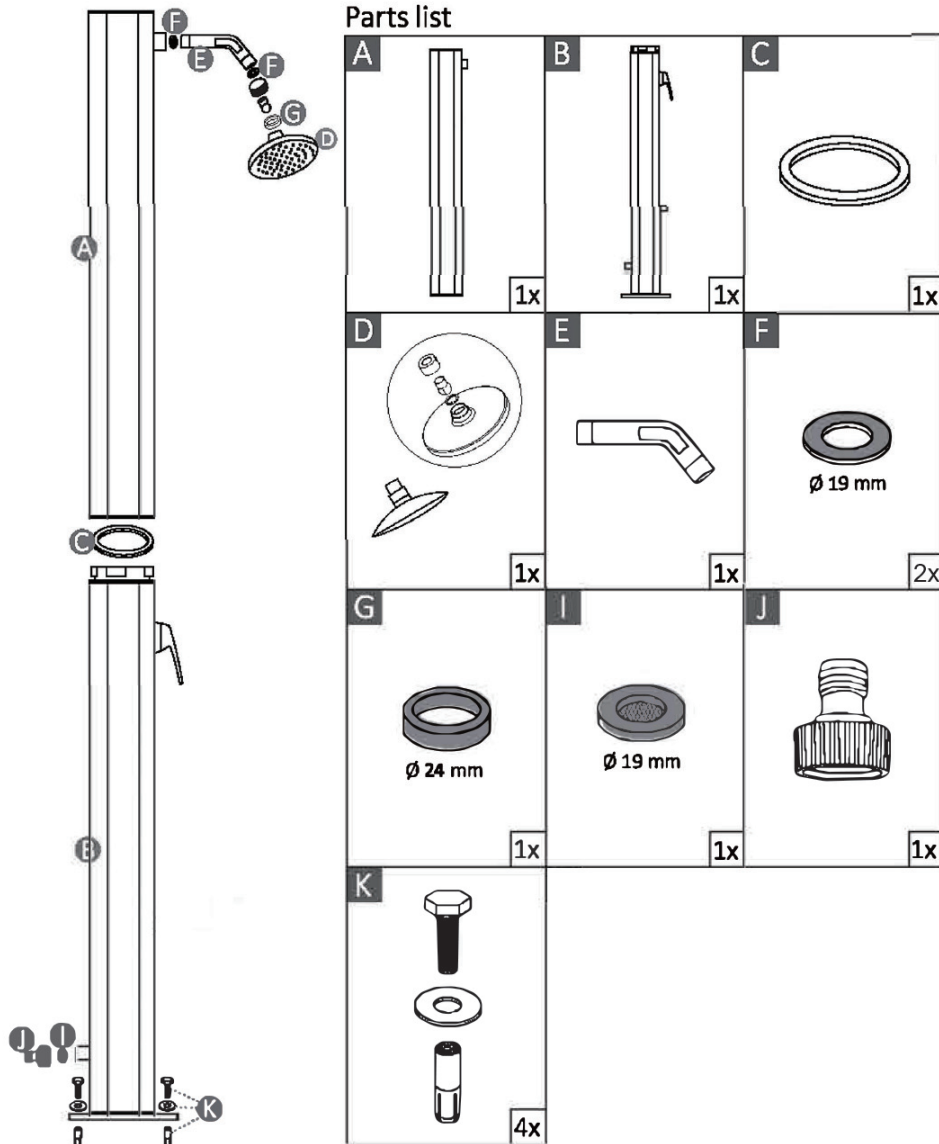
SVERNAMENTO

1. Spegner e scollegare la canna dell'acqua.
2. Aprire la maniglia e ruotarla in posizione "caldo" per consentire all'acqua di defluire dai tubi e dalla doccia solare (questo passaggio richiede circa 8-10 minuti). Non toccare o girare la maniglia durante il drenaggio, altrimenti l'acqua smetterà di defluire.
3. Ruotare l'anello di fissaggio in senso antiorario per estrarre il supporto superiore (A) dal supporto inferiore (B). Quindi, scollegare il raccordo del tubo. Ora l'acqua potrà defluire dalla doccia solare.
4. Smontare il supporto inferiore (B) e versare l'acqua rimanente dalla doccia solare.
5. Pulire e asciugare tutte le parti della doccia solare.
6. Conservare tutte le parti della doccia solare al chiuso in un luogo asciutto durante la stagione invernale per prevenire il congelamento.

ATTENZIONE:

- Non utilizzare sale o altri metodi antigelo.
- Pressione dell'acqua consigliata: massimo 3,5 bar. Non azionare la doccia solare tramite una pompa aggiuntiva o dalla rete idrica domestica.
- Il riscaldamento dell'acqua provoca un'espansione della stessa. Ciò porta l'acqua a fuoriuscire minimamente dal soffione.
- Per eliminare l'odore di plastica e olio durante l'uso iniziale della doccia, lasciare scorrere l'acqua per alcuni minuti e pulire le parti interne della doccia con acqua corrente.

Solar Shower Instruction

 INafc044_IT
 A20-240


ASSEMBLY INSTRUCTIONS

1. Choose a location that can access sunlight for your solar shower.
2. Attach the lower stand with a shower base (B) to a concrete slab or wood base using four bolts, washers and nuts (K). It is recommended to use a wrench.
3. Attach the shower head (D) to the extension pipe (E) using a gasket (G). Attach the extension pipe (E) onto the upper stand (A) using a gasket (F). Adjust the parts with your hands, do not use a wrench.
4. Put the O-ring (C) onto the lower stand (B).
5. Place the upper stand (A) onto the lower stand (B). Connect the hoses.
6. Turn the locking ring clockwise to connect the two stands (A & B). Handle and shower head (D) need to face in the same direction.

SETTING UP THE SOLAR SHOWER

1. Open the handle and turn it to 'hot', so no air pockets are trapped in the hose when filling with water.
2. Attach your garden hose to the hose connector (J). Turn on the water to fill the solar shower. It will take a few minutes to fill up.
3. When the water flows out of the shower head (D), turn the handle off. The water will begin to heat.
4. Depending on the amount of sunlight and the current temperature, the solar shower will take approximately two hours to fully heat.
5. Water temperature can reach up to 60 °c in direct sunlight.

WARNING: Turn the handle to 'cold' before using to avoid scalding. Then adjust to your desired temperature.

DURING WINTER

1. Turn off and disconnect the garden hose.
2. Turn the handle to 'hot' so the water can drain. This takes approximately 8-10 minutes. Do not turn the handle when draining, otherwise it will stop.
3. Turn the locking ring anticlockwise to detach the upper stand (A) from the lower stand (B). Disconnect the hose, so the water can drain.
4. Disassemble the lower stand (B) and drain the remaining water from the shower.
5. Clean and dry a ll shower parts.
6. Keep parts in a dry indoor location during winter to prevent damage.

ATTENTION:

- Do not use salt or other anti freezing methods.
- Recommended Water pressure: Maximum 3-5 bars. Never use an additional pump or domestic water supply for the solar shower.
- Before using, let the water run for several minutes to rid the smell of plastic and oil.