

Sicherheit

Bitte folgen Sie die Sicherheitshinweise stict bei der Montage und Verwendung dieses Fahrradträger:

Hinweis: lesen Sie sorgfältig alle diese Anweisungen vor Anfang, um den Fahrradträger zu montieren!

Besonders fürs Unternehmen mit den Sicherheitsempfehlungen!

Achtung: überprüfen Sie die toleriert axiale Belastung des Fahrzeuges. Es darf nicht überschritten werden , wenn die Fahrräder geladen werden ! Das Eigengewicht des Fahrradträgers ist 17 kg !!

Achtung: Überprüfen Sie die maximale Lagerbelastung, die Anhängerkupplung Befestigungs toleriert. Maximale Lagerbelastung > 60 kg : in diesem Fall kann ein Fahrrad (2 oder 3 Fahrräder) mit einem Gewicht von bis zu 45 kg transportiert werden ! Hinweis: Das Fahrzeug muss mit einer typpenehmigten Anhängervorrichtung mit einer maximalen Traglast von mindestens 50 kg ausgerüstet werden - muss mindestens ST52-3 oder GGG 52 Typ sein.

Hinweis: Wenn der Fahrradträger zusammengebaut wird, muss der Fahrradträger mit einem Nummernschild ausgestattet muss verborgen bleibt werden).

Technische Sicherheit beim Fahren

Fahrgeschwindigkeit: fahren nie schneller als die Geschwindigkeit von der Straßenverkehrsordnung vorgeschriebenen. Ungeachtet dieser Hinweise, sollten Sie nie eine Reisegeschwindigkeit von 120 Stundenkilometern beim Transport von Fahrrädern auf dieser Fahrradträger überschreiten.

Öffnungsmechanismus: Achtung: immer darauf achten, dass der Öffnungsmechanismus geschlossen und befestigt ist.

Technische Sicherheit beim Fahren Bremsen, Beschleunigen und Kurvenfahrt:

Bitte Beschleunigen oder bremsen scharf nicht!

Machen Sie keine scharfen Kurven ! Achten Sie darauf, die Geschwindigkeit unter 40 km / h ist.

Achten Sie darauf, die Geschwindigkeit unter 40 km / h, wenn Sie in schlechten Situation auf der Straße sind.

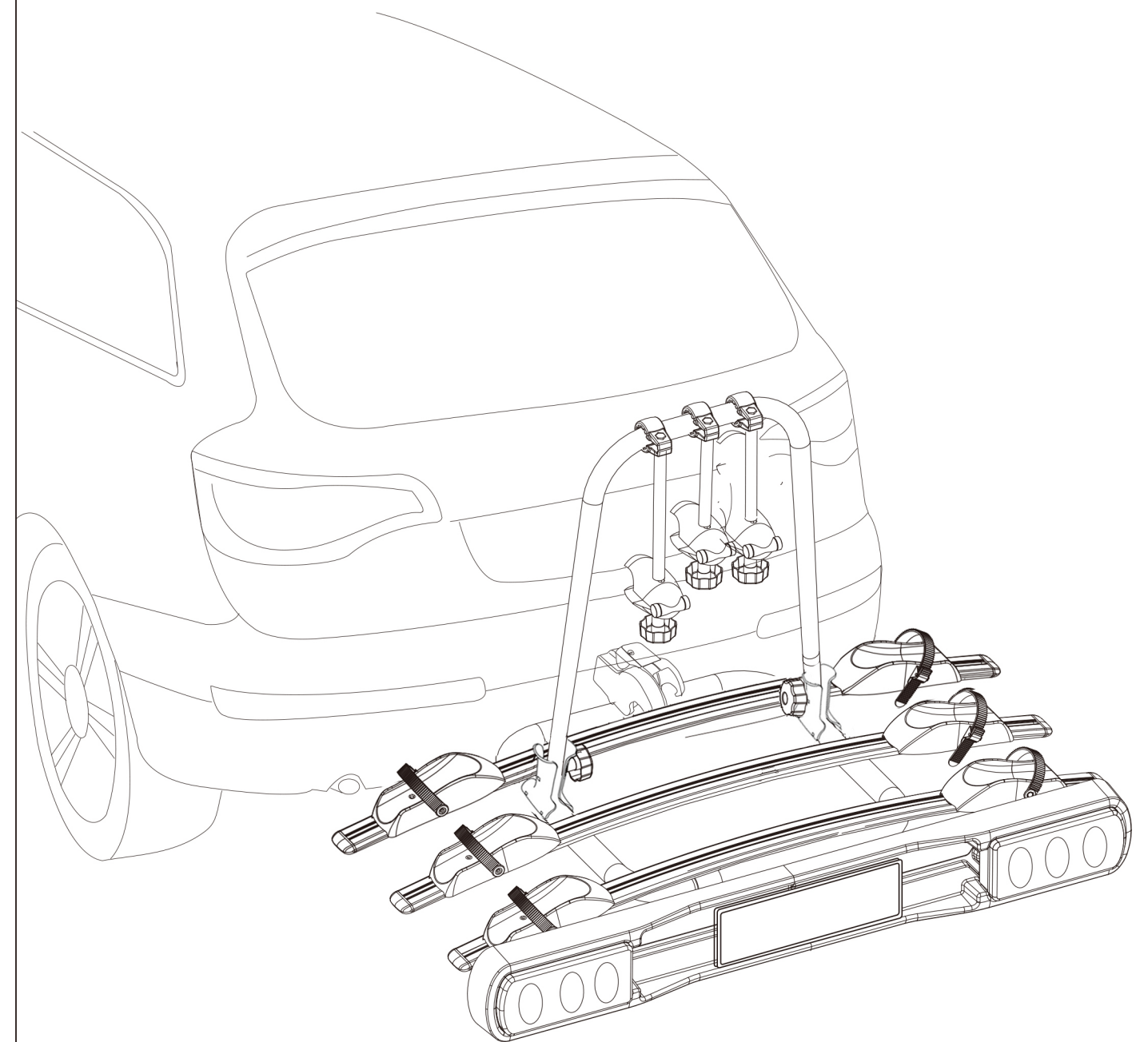
Inspektion der Fahrradträger : nachdem der Fahrradträger für die erste Bindung montiert ist , überprüfen Sie alle Befestigungsmechanismen auf sie (Schrauben, Gurte , Nüsse). Nachdem können sie für den kurzen Weg angetrieben werden. Danach müssen diese Befestigungsmechanismen wieder in regelmäßigen Abständen (öfter, wenn die Straßen sind in schlechtem Zustand) überprüft werden.


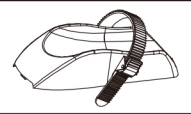

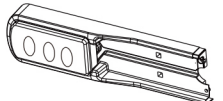



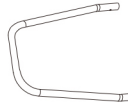

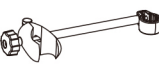


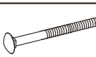



Achtung: wenn der Fahrradträger wird an der Fahrzeugabschlepphakenversehen montiert wird, stellen Sie den Motor ab, stellen Sie den Zündschlüssel in die Stellung aus und ziehen Sie die Handbremse.

Absichern und parken, wenn der Fahrradträger montiert ist. Die Gesamtbreite des Fahrzeugs erhöht. Die gleichen Fahrräder können Sie die Breite und die Gesamthöhe des Fahrzeugs zu erhöhen. Seien Sie vorsichtig bei der Rückwärtsbewegung.

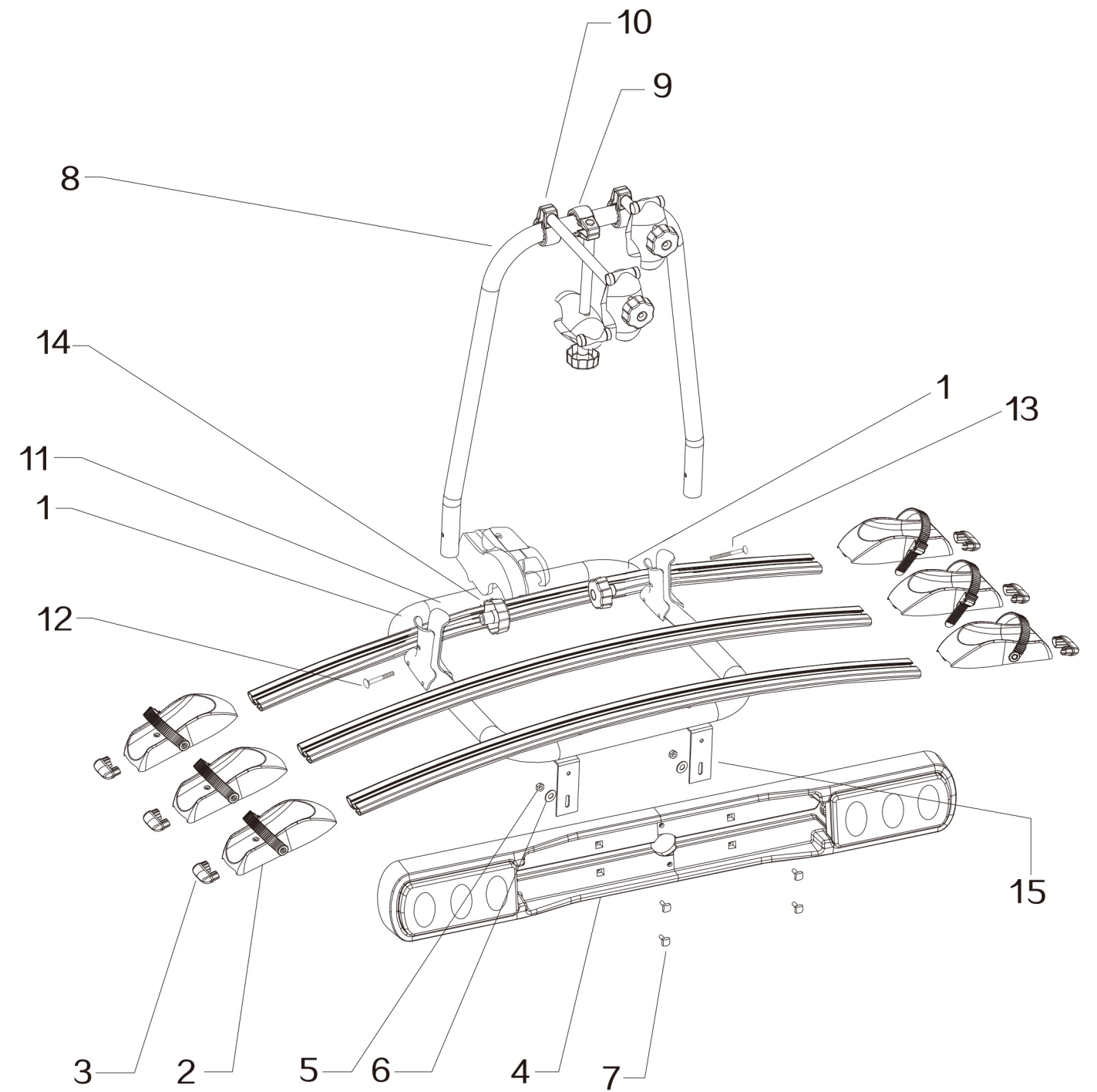
Um die Pflicht Lebensdauer der Produkte zu gewährleisten, verwenden Sie bitte ein feuchtes Handtuch oder Industrialkohol zu wischen nach dem Gebrauch. Für den Schraubenteilen bitte beschmieren mit dem Schmieröl oder Anti-Rost Öl, und bewahren Sie sie in einem trockenen Spitzen; wenn Sie Ihr Auto waschen, bitte nehmen Sie den Träger aus , und es ist verboten, ätzende Lösungsmittel oder mit ätzenden Reinigungswasch zu berühren.

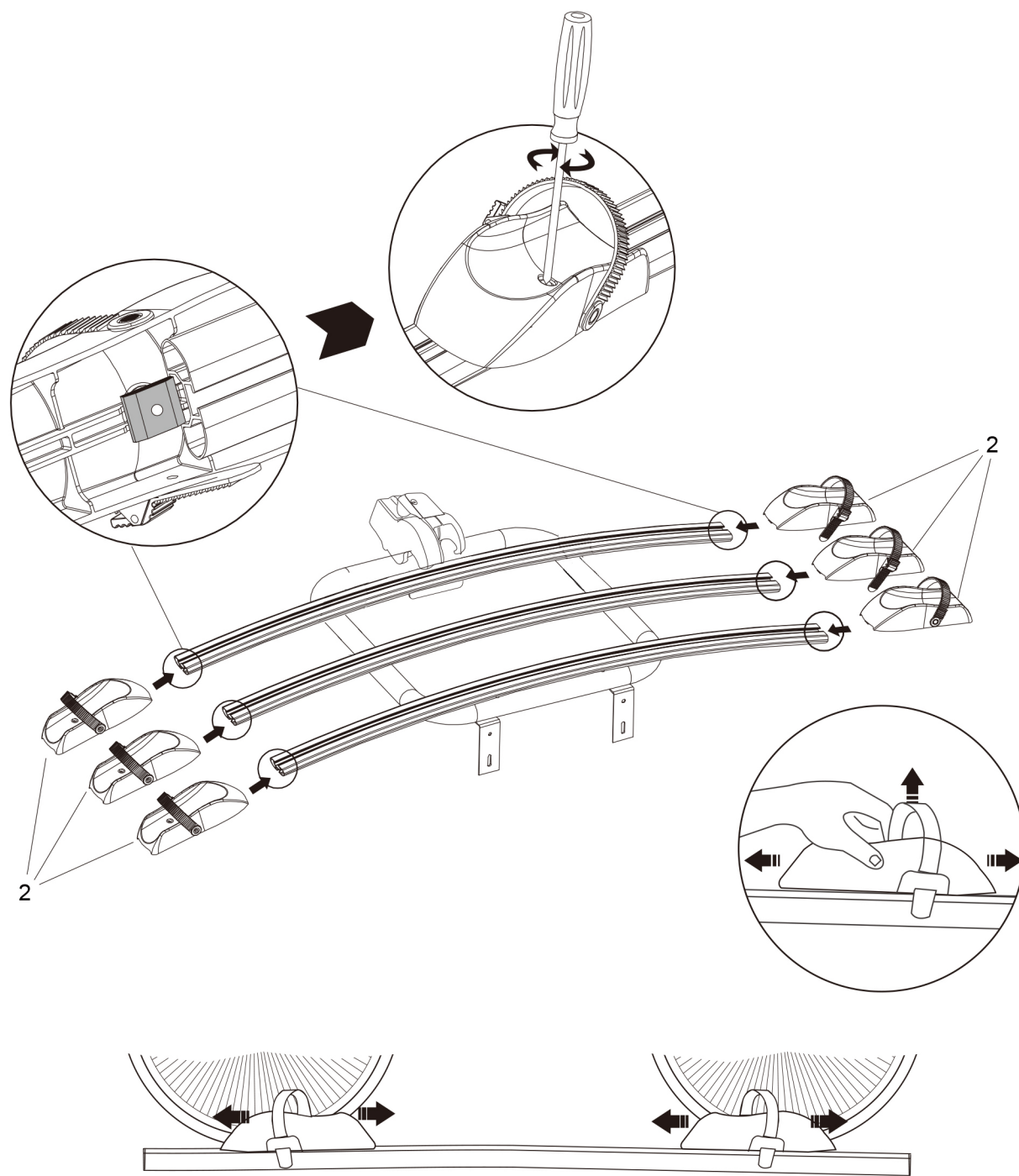
Wir behalten uns vor der Verbesserung des Aussehens und die Gestaltung des Produktes, ohne vorherige Ankündigung, wenn es etwas anderes mit der Anweisung; überprüfen Sie bitte, und machen Sie keine Sorge dafür.





Part No.	Figure	Quantity
1		1
2		6
3		6
4		2
5		8
6		8
7		4
8		1
9		2
10		1
11		4
12		4
13		2
14		2
15		2
16		1

Anweisung für Hintere Fahrradträger TB 009D3





Der Abstand einstellbar zu der Größe des Fahrrads.

Figure		
Quantity	1	6

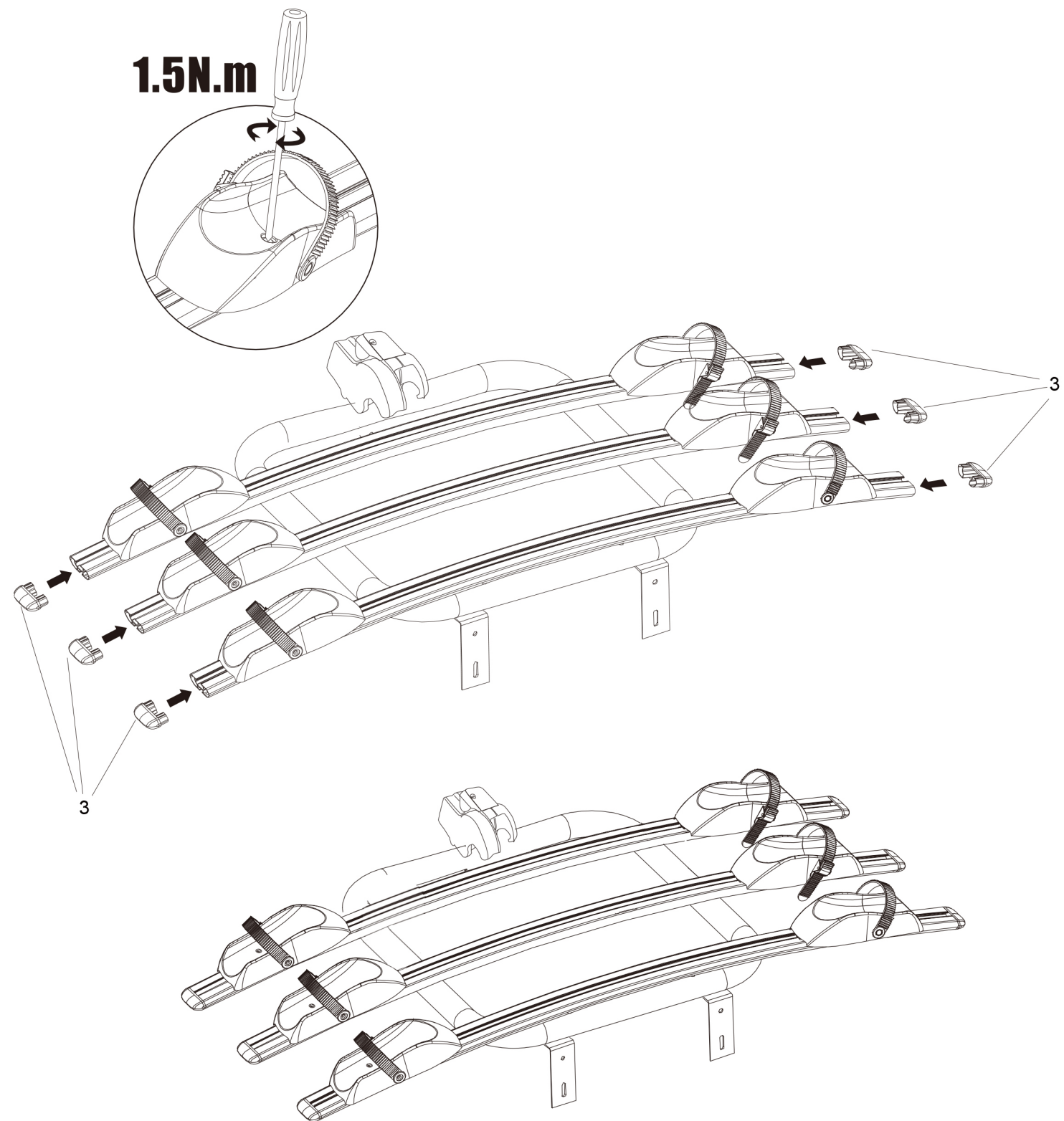

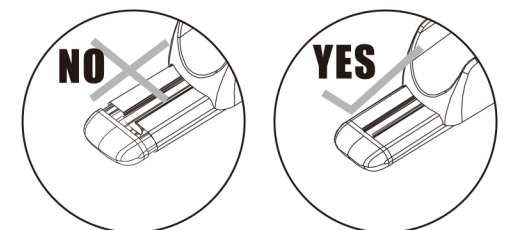


Figure	
Quantity	6



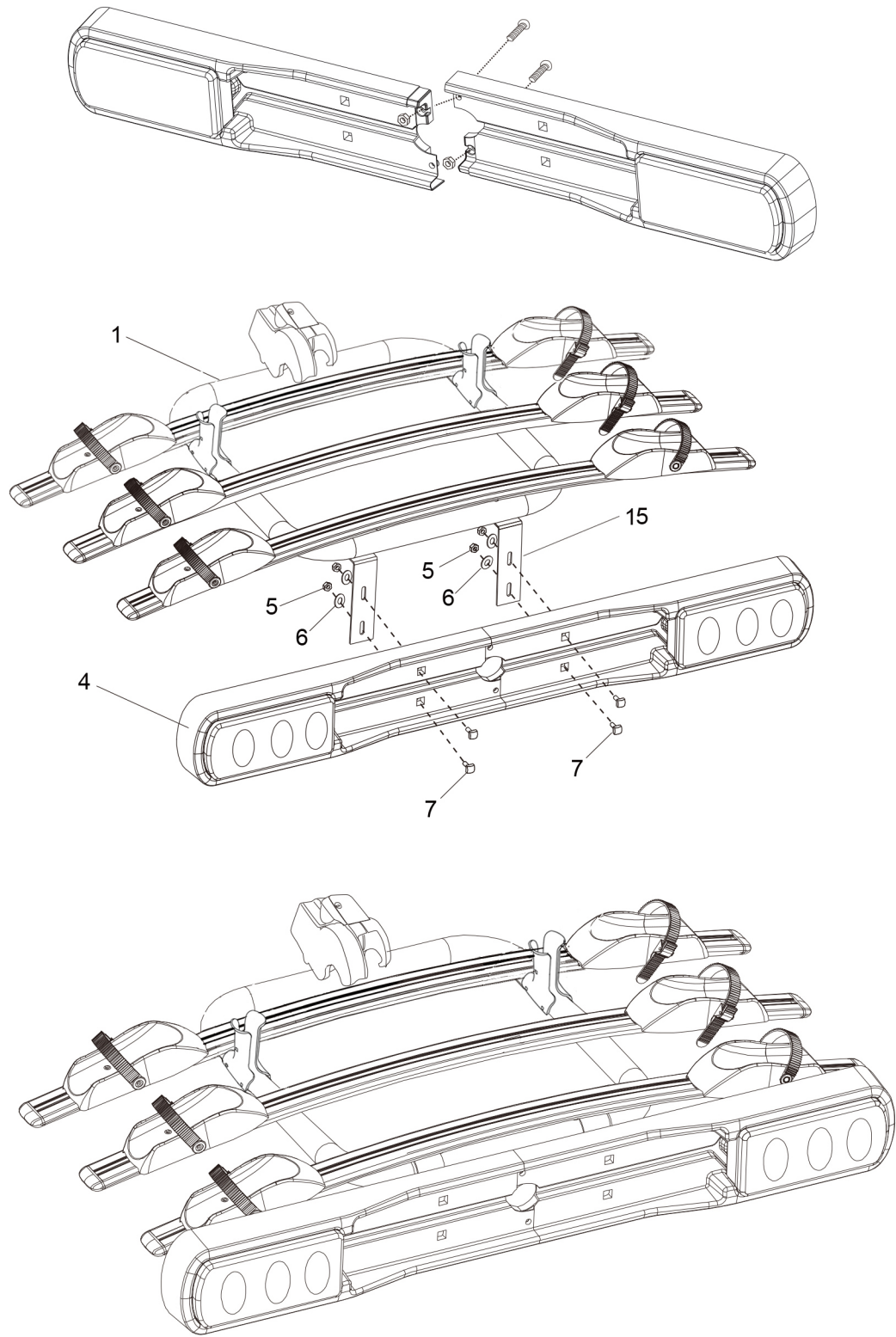


Figure				
Quantity	2	4	4	4

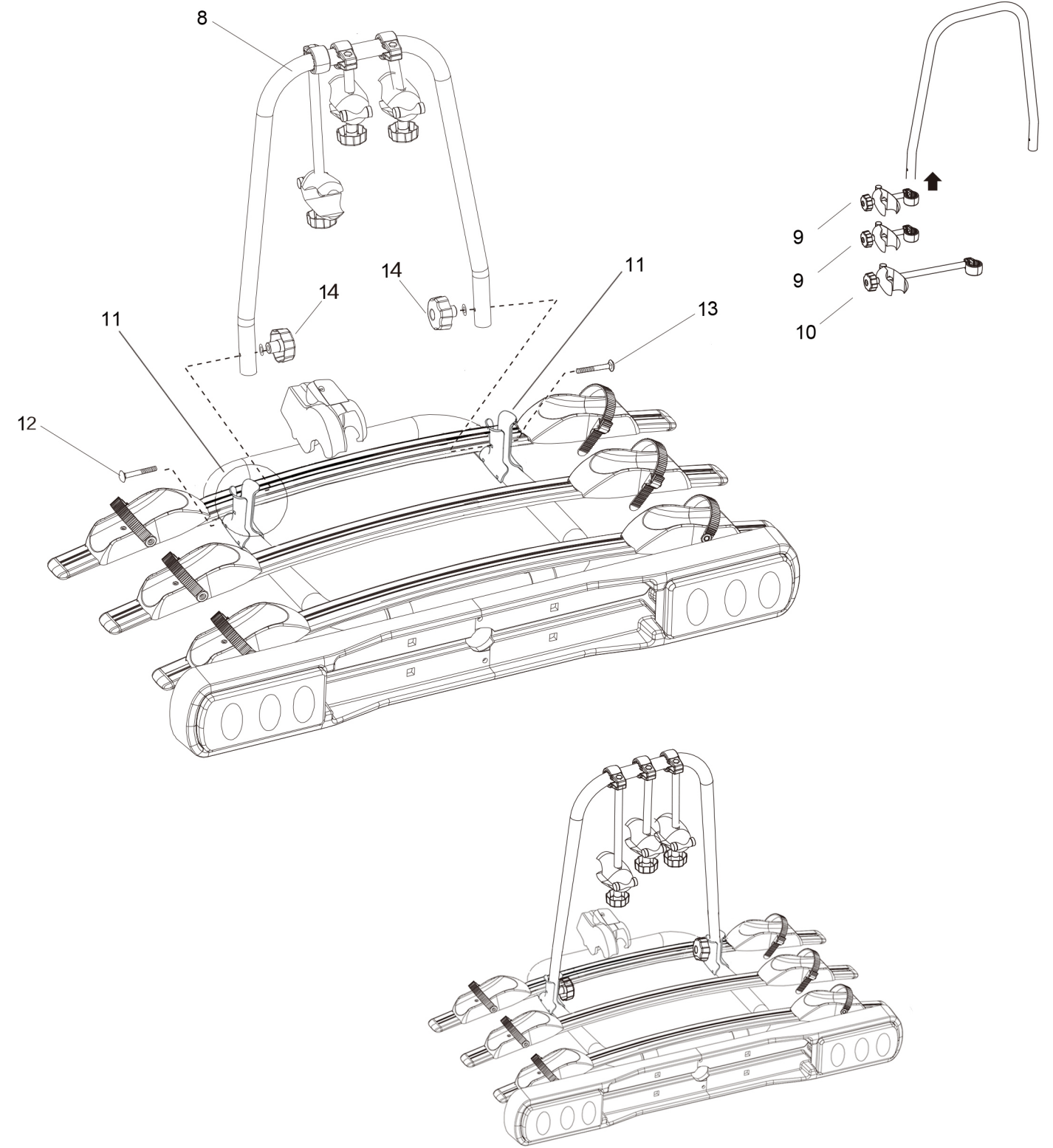
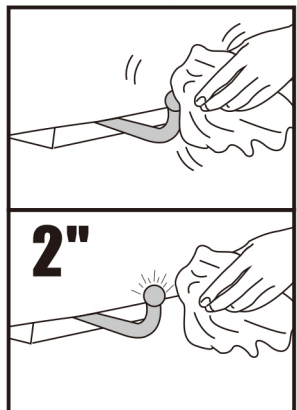
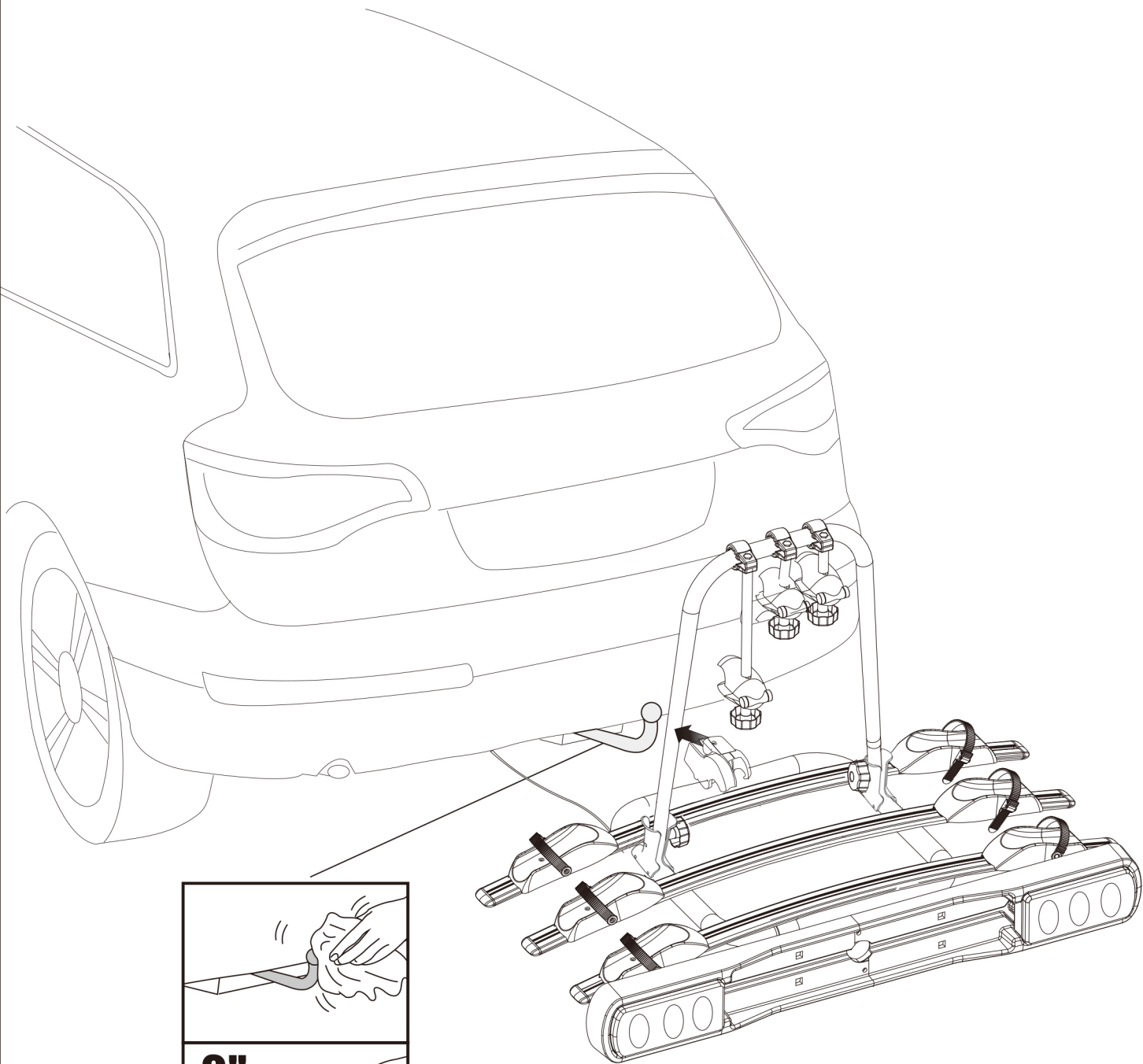


Figure									
Quantity	1	1	2	4	2	2	4	4	4

Montage des Fahrradträgers auf der Anhängerkupplung



2"

Keep clean

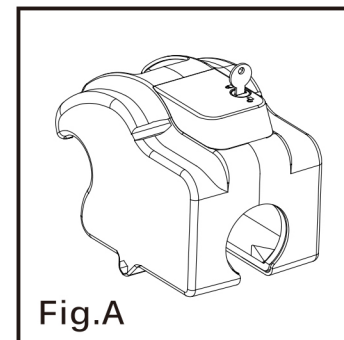
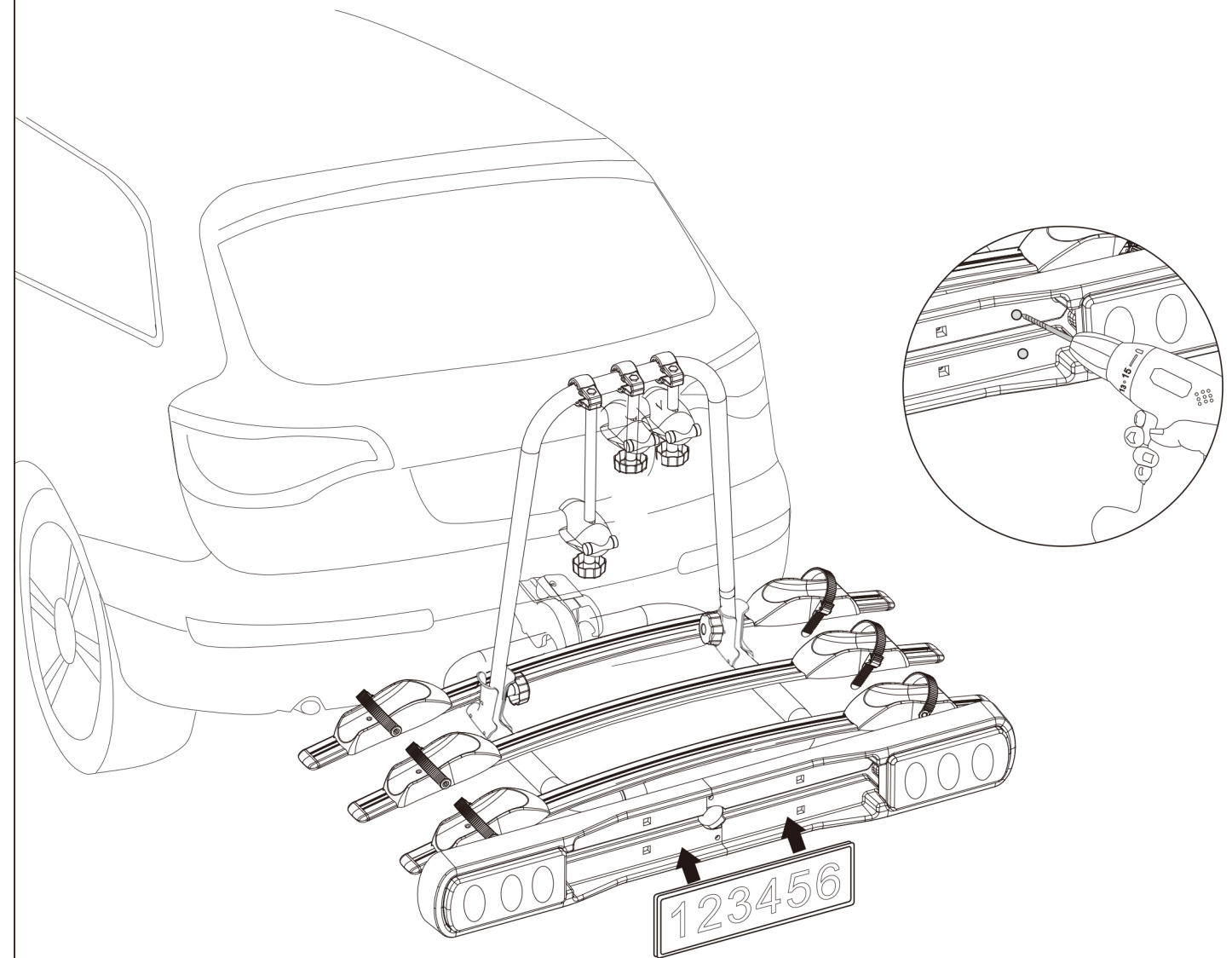


Fig.A

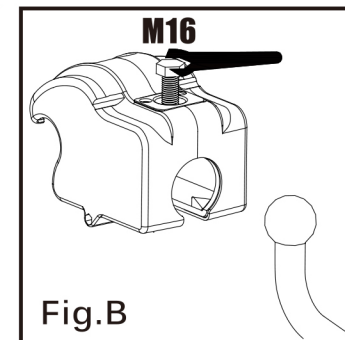


Fig.B

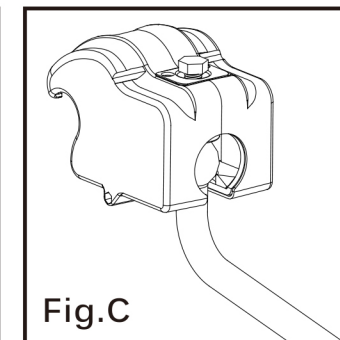


Fig.C

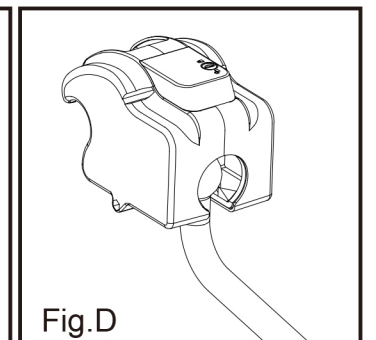


Fig.D

Fahrradträger kann nach der Montage gesperrt werden.

Wie passen Sie das Fahrrad auf dem Fahrradträger?

Lassen Sie die Reifenhalterband los.

Montieren Sie die Fahrräder mit Tragarm (Abb. E)

Befestigen Sie die Reifenhalter(Abb. D)

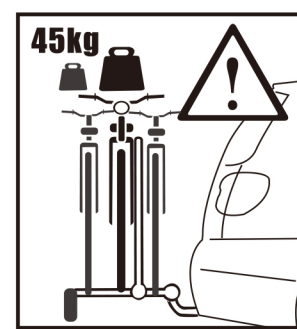
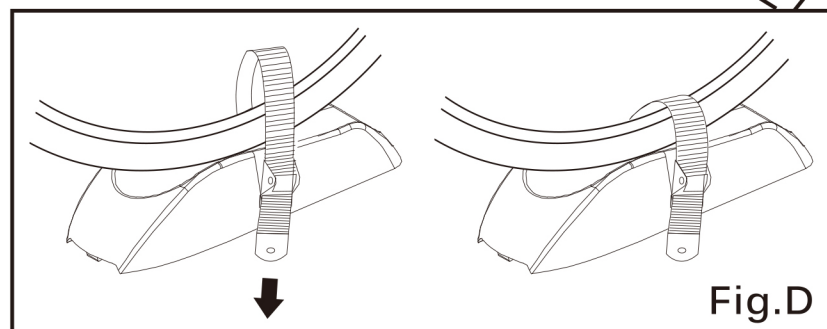
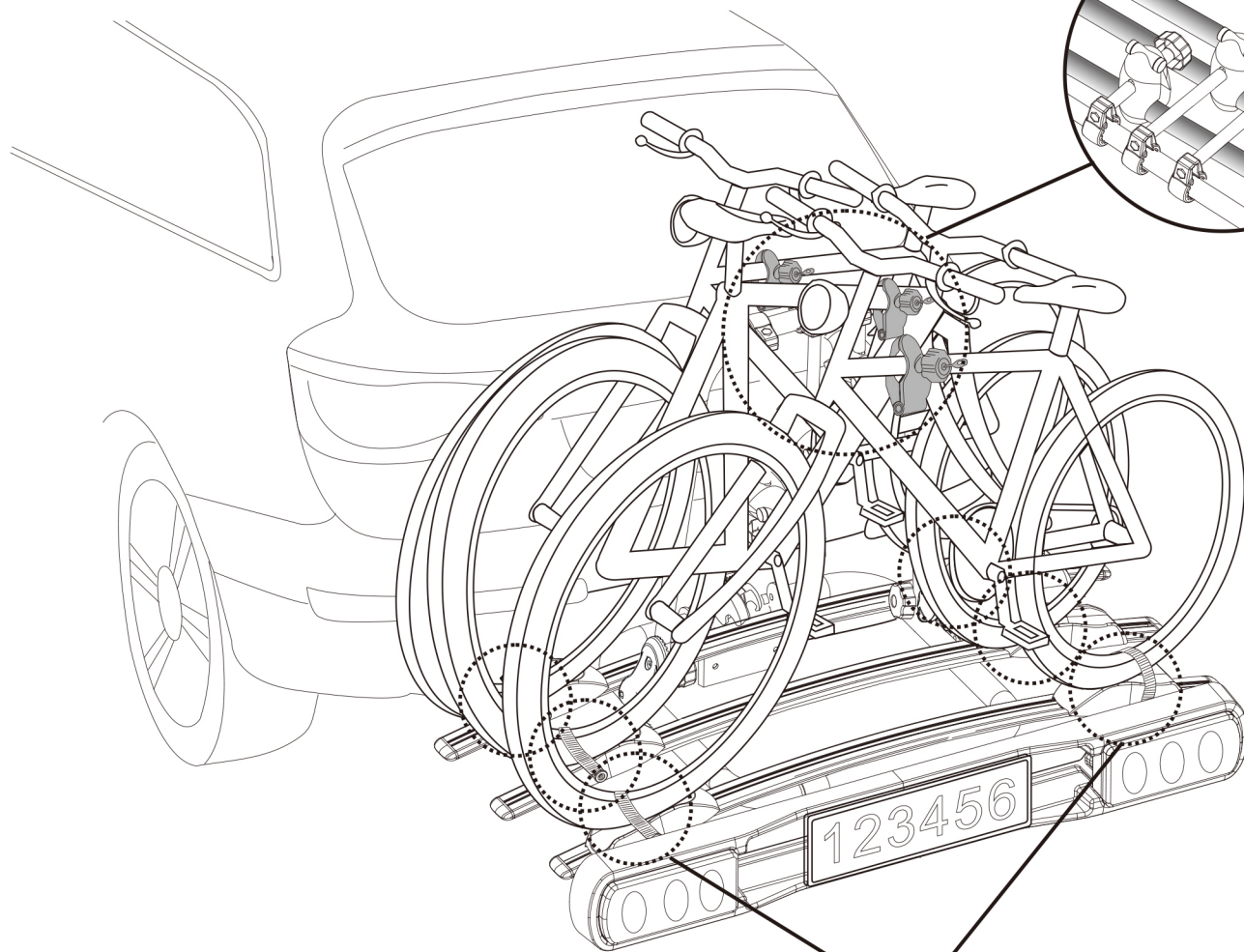
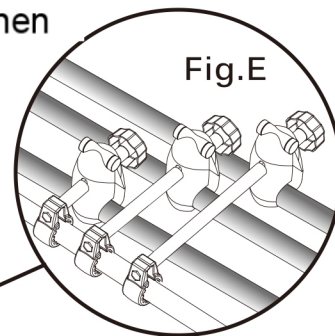


Wie verriegeln Sie das Fahrrad auf dem Fahrradrahmenhalter?

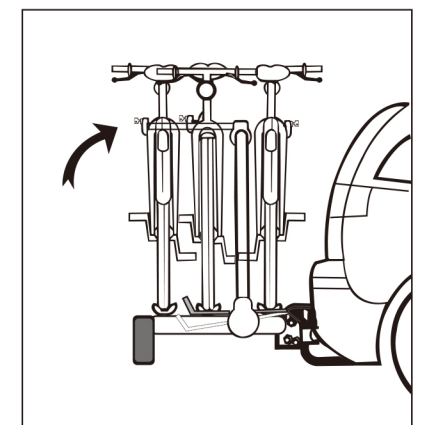
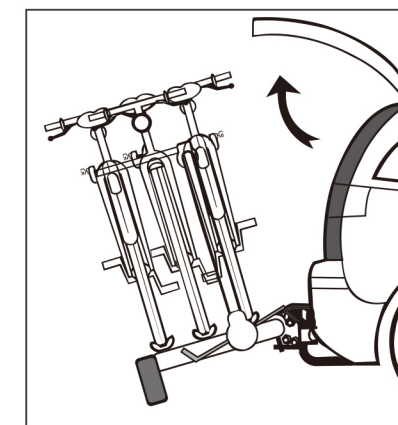
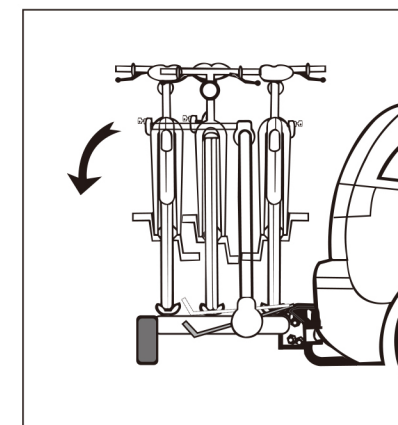
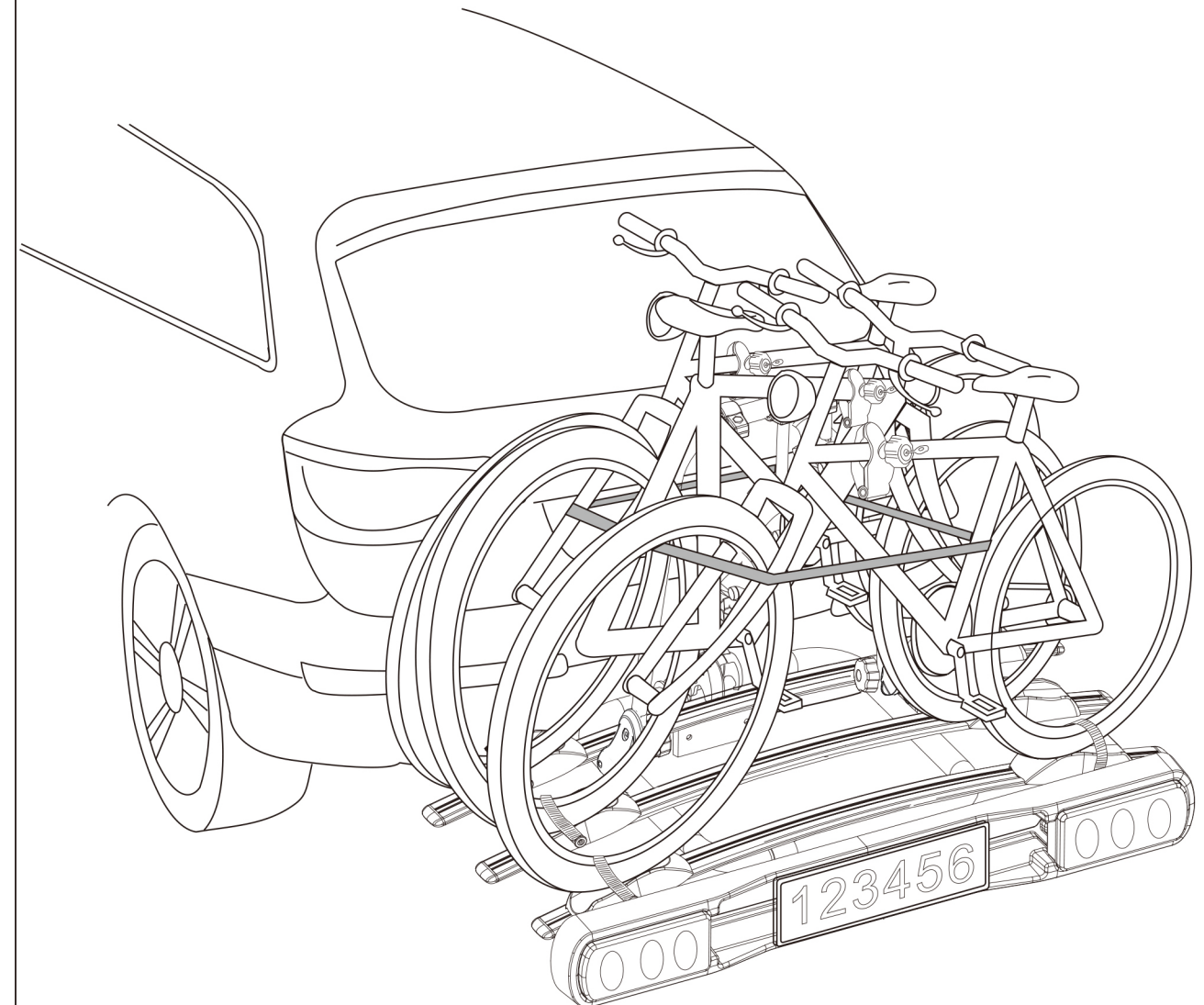
Drehen Sie den Knopf im Uhrzeigersinn fest

Drehen Schlüssel von 180 Grad gegen den Uhrzeigersinn zu sperren

Drehen Sie den Schlüssel um 180 Grad im Uhrzeigersinn zu öffnen



Binden Sie die Fahrräder und das U-Rohr mit einem Gurt



Wie öffnet man das Boot?

Unterstützen den Fahrradträger mit einer Hand, ziehen Sie den Hebel des Öffnungsmechanismus mit dem anderen und lassen Sie den Fahrradträger langsam öffnen.

Stellen Sie den Fahrradträger zurück in Position, bevor er wieder fährt.