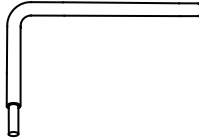
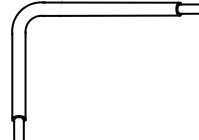
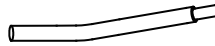
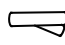
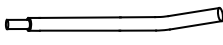
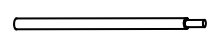
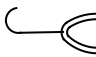
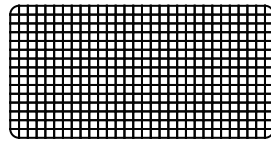

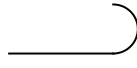


READ AND SAVE THIS INSTRUCTION FOR FUTURE USE

ASSEMBLY INSTRUCTION

Part List/Liste de pièces

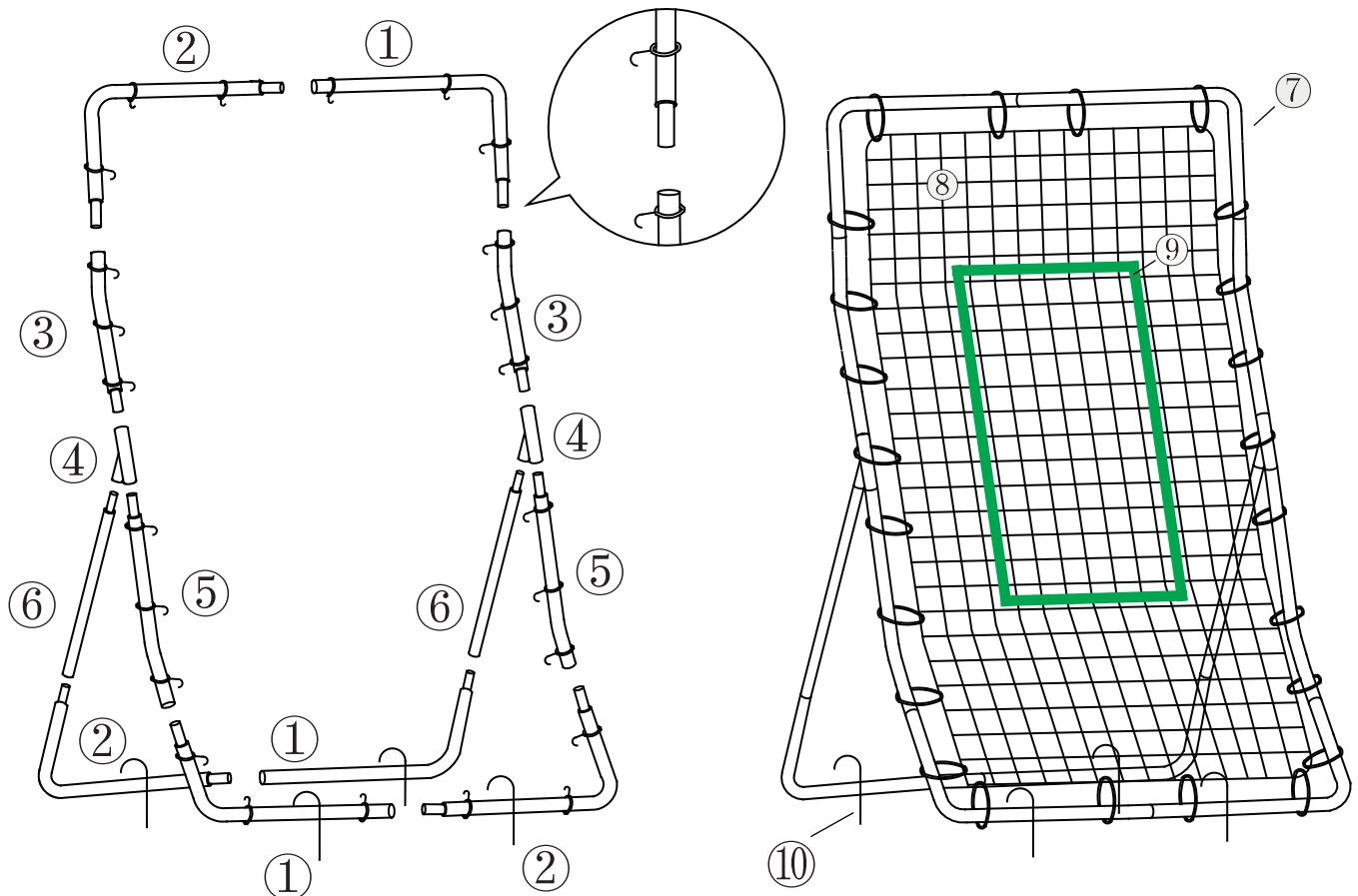
①		x3	②		x3	③		x2
④		x2	⑤		x2	⑥		x2
⑦		x24+2 (back-up)	⑧		x1	⑨		x1
⑩		x4						

How to assemble

1. Connect all the tubes according the picture.
2. Use special ground pegs (10) to keep the trainer fixed to the ground.
3. Attach the net to the foundation using special elastic cords (7).

Comment assembler

1. Connectez tous les tubes conformément à l'image.
2. Utilisez des piquets de terre spéciaux (10) pour maintenir le support d'entraînement fixé au sol.
3. Fixez le filet à la fondation à l'aide de cordons élastiques spéciaux (7).



US



001-877-644-9366
customerservice@aosom.com

CA



001-855-537-6088
customerservice@aosom.ca

UK



0044-800-240-4004
enquiries@mhstar.co.uk

DE



0049-(0)40-88307530
service@aosom.de

FR



0033-1-84166106
contact@aosom.fr

ES



0034-931294512
atencioncliente@aosom.es

IT



0039-0249471447
clienti@aosom.it