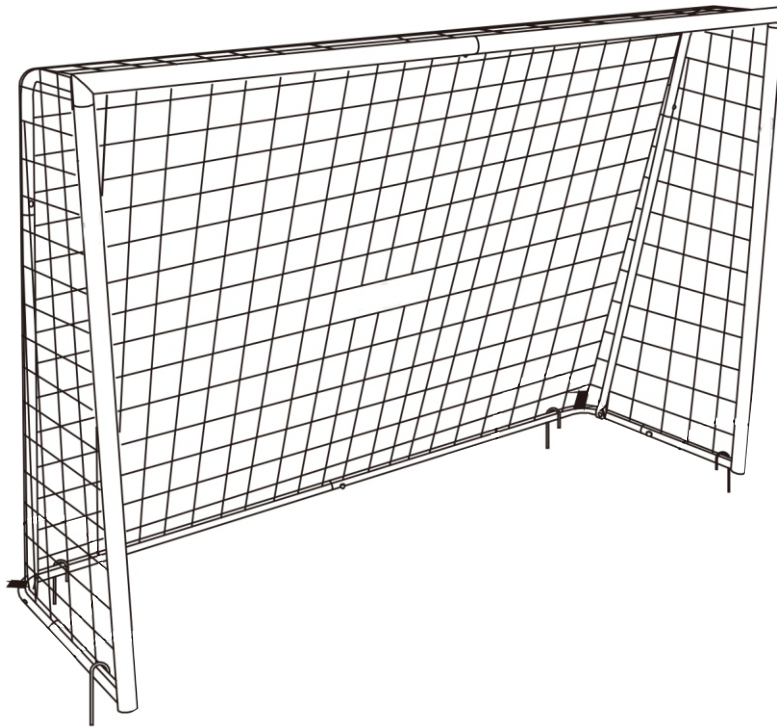




INai050V01\_IT



















**A62-022**



READ AND SAVE THESE INSTRUCTIONS FOR FUTURE USE

**ASSEMBLY INSTRUCTION**

## Parti, componenti e lista utensili

NO. PARTE	DESCRIZIONE	ILLUSTRAZIONE	QTA'
1	Barra superiore (con estremità sottile)		1
2	Barra superiore (senza estremità sottile)		1
3	Tubo destro con spugna protettiva		1
4	Tubo sinistro con spugna protettiva		1
5	Tubo base destro		1
6	Tubo base sinistro		1
7	Tubo curvo		2
8	37" tubo supporto posteriore		2
9	Rete		1
10	Cinghie		18
11	Protezione spugna		2
12	Bullone 1 3/16"		2
13	Bullone 1 9/16"		2
14	Dado Dia. 1/2"		2
15	Paletto		4
16	Rondella		2
17	Chiave inglese		1
18	Chiave a brugola		1

## Istruzioni di montaggio

### Step 1

Collegare la barra superiore #1 e la barra superiore #2.

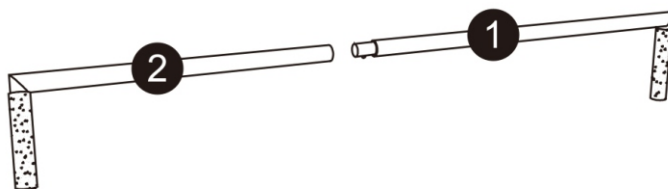


Figura 1

### Step 2

Collega il palo destro #3 alla barra superiore #1 e il palo sinistro #4 alla barra superiore #2.

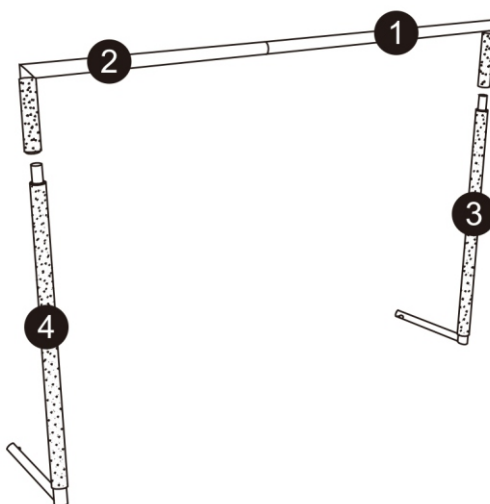


Figura 2

### Step 3

Collegare i tubi base #5 e #6; quindi inserirli nei pali #3 e #4.

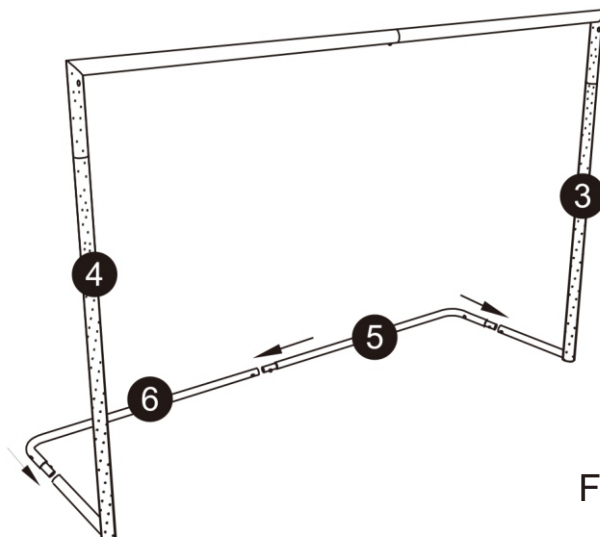


Figura 3

## Istruzioni di montaggio

### Step 4

Collegare il tubo curvo #7 e il tubo di supporto posteriore #8. Collegare l'estremità superiore alla barra superiore #1 usando il bullone #13 e la chiave a brugola #18. Collegare l'estremità inferiore al tubo base destro #5 utilizzando il bullone #12, la rondella #16, il dado #14, la chiave a brugola #18 e la chiave inglese #17 come mostrato nella figura ingrandita. Ripetere allo stesso modo sull'altro lato.

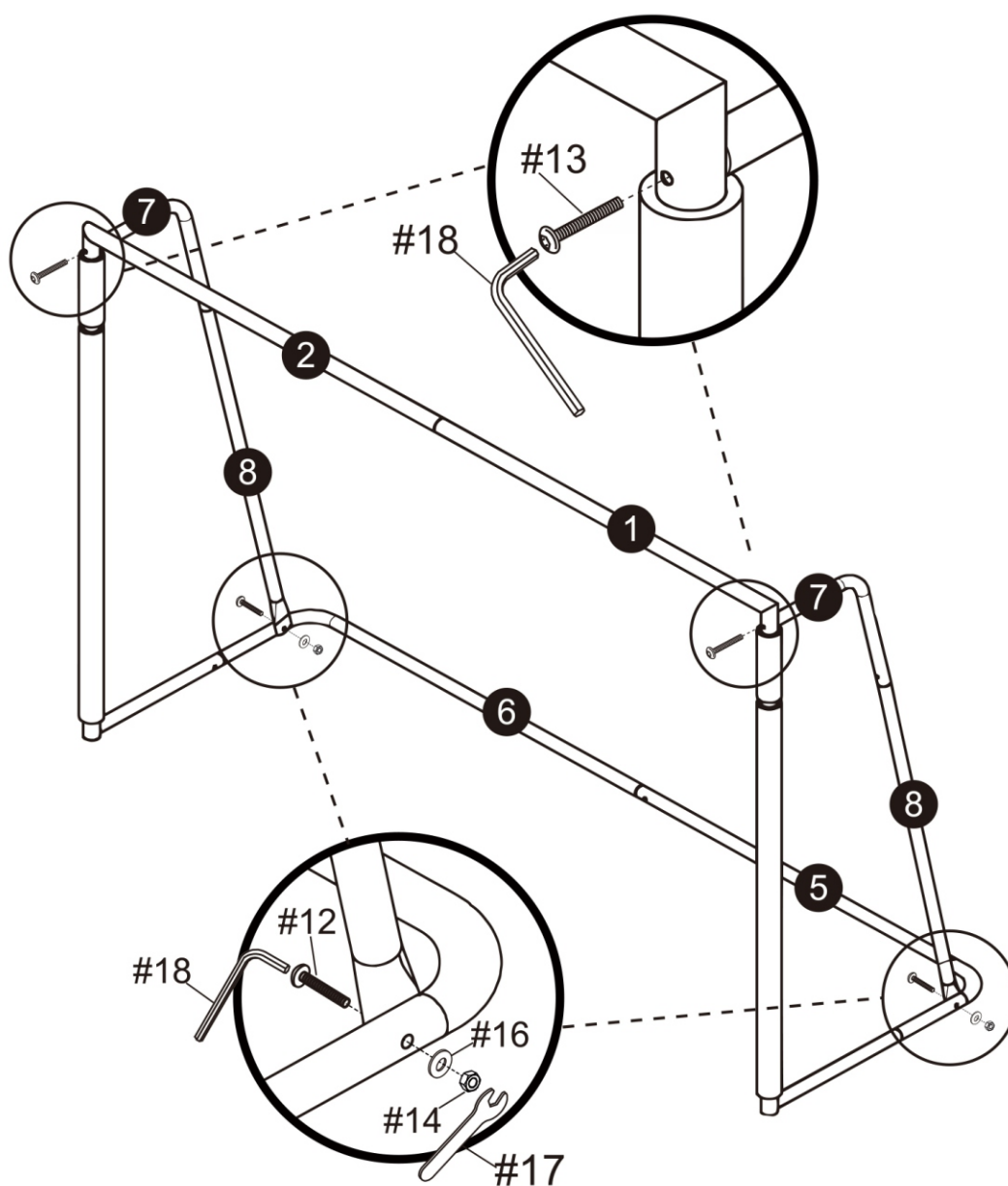


Figura 4

## Istruzioni di montaggio

### Step 5

Infilare la Rete #9 sopra la porta da calcio. Le linguette rosse sulla rete dovrebbero essere posizionate negli angoli inferiori della porta.

Fissare la rete alla porta su tutti i lati usando le cinghie #10 fornite. Per i montanti sinistro e destro #3 e #4, applicare la protezione #11. Distribuire uniformemente le 18 cinghie "Hook and Loop" su tutto il telaio della porta, sul palo sinistro #3 e sul palo destro #4.

Nota: il logo deve essere rivolto verso la parte aperta della porta.

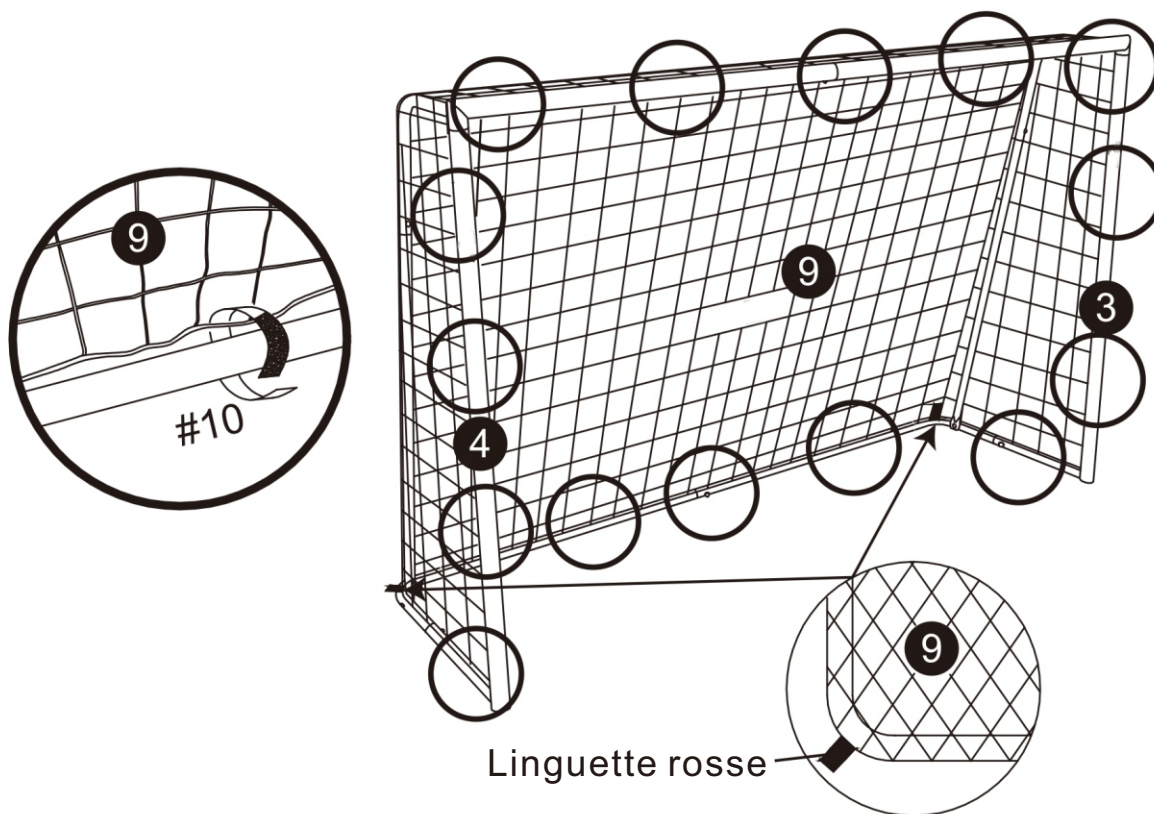


Figura 5

## Istruzioni di montaggio

Step 6

Inserisci i paletti "J" #15 nel terreno nei quattro angoli.

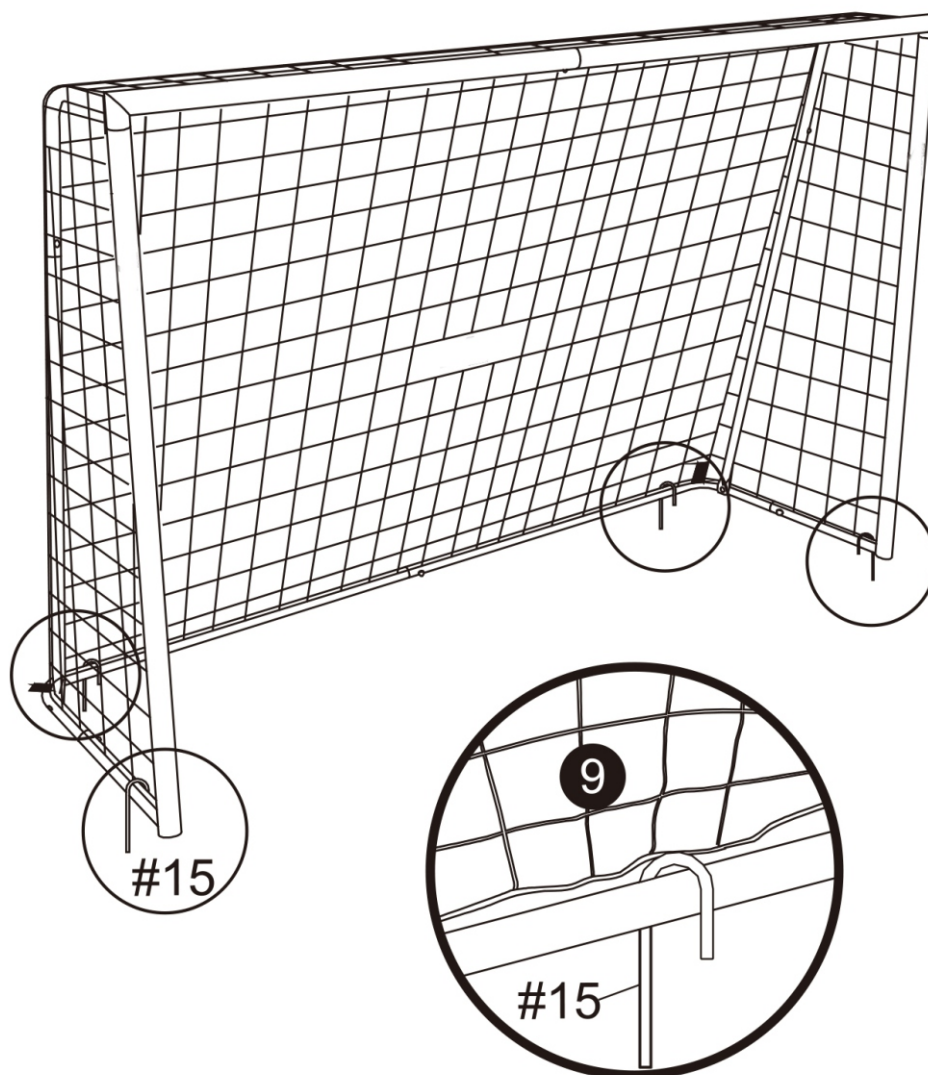


Figura 6

