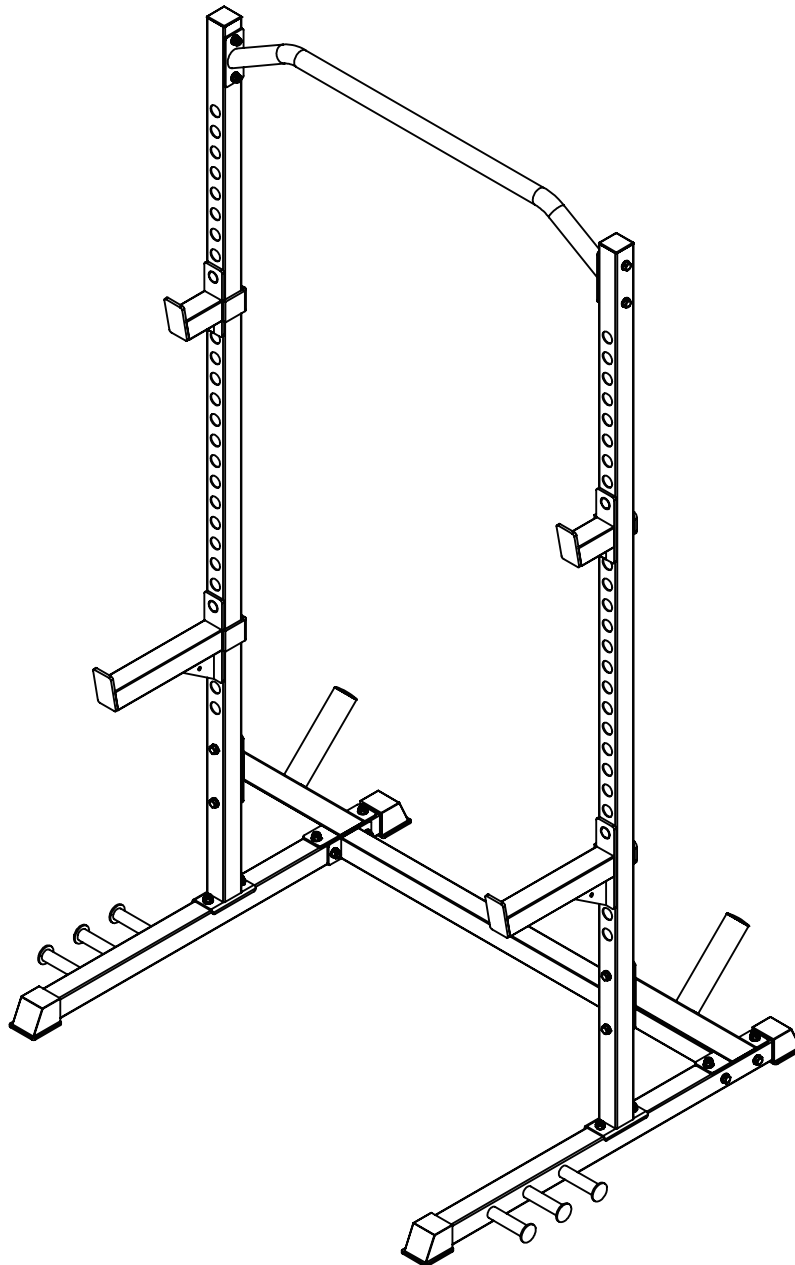


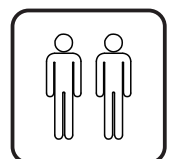
Soozier

INama008_CA

A91-217



FR: INSTRUCTIONS D'ASSEMBLAGE
EN: ASSEMBLY INSTRUCTION



FR: IMPORTANT : A LIRE ATTENTIVEMENT ET À CONSERVER POUR CONSULTATION ULTÉRIEURE.
EN: IMPORTANT, RETAIN FOR FUTURE REFERENCE: READ CAREFULLY.



IMPORTANT MESSAGE
WARNING - PLEASE READ

ADULT ASSEMBLY REQUIRED
CHOKING HAZARD Small Parts.
NOT for children under 3 years of age.

WARNING:

While every attempt is made to ensure the highest degree of protection in all equipment, we cannot guarantee freedom from injury. The user assumes all risks of injury due to use. All merchandise is sold on this condition, which no representative of the company can waive or change.

SAFETY INFORMATION

IMPORTANT – Please read fully before assembly or use.

This exercise equipment is built for optimum safety. However, certain precautions apply whenever you operate a piece of exercise equipment. Be sure to read the entire manual before you assemble, operate, or use this equipment, note the following safety precautions.

Warning for assembly

- Ensure you have all the parts and tools listed.
- Remove all fittings from the plastic bags and separate them into their groups.
- Keep children and animals away from the work areas, small parts can cause a choking hazard if swallowed.
- Ensure you have enough space to layout the parts before starting.

The assembly of this equipment is best carried out by 2 persons.

- Assemble the item as close to its final position (in the same room) as possible.
- The free-standing equipment shall be installed on a stable and level base.
- Dispose of all packaging carefully and responsibly.

Warning for using

- This exercise equipment is made for training in private environment. Only use the equipment for its intended use.
- **DO NOT** make any changes to the equipment which can affect the security of the product.
- **Warning! Pregnant or physically injured persons should never use the weight station without prior consultation with a doctor you trust.**
- Be aware of your body's signals. Incorrect or excessive exercise can damage your health.
- STOP exercising if you experience any pain, tightness in your chest, irregular heartbeat, extreme shortness of breath, lightheadedness, dizziness, or nausea. If you do experience any of these conditions you should **CONSULT YOUR DOCTOR IMMEDIATELY** before continuing with your exercise program.
- Always adapt your training style to your personal fitness level and health.
- Before every training session, ensure you check the equipment for operation and safety.
- Before using, ensure the item is installed correctly and that all safety devices are functional! Damages or alterations to the product resulting from modification, will invalidate your warranty. For problems resulting from the modification or other restrictions, the seller is not responsible.

- Any damage must be reported to the seller immediately after delivery, and before use or installation. Later complaints will not be considered.
- Use only suitable tools for assembly.
- The installation must ONLY be carried out by adults. Children should not be present in the immediate environment where the assembly is taking place.
- Make sure all connections are securely mounted before releasing the product for use.
- Check all connections at regular intervals for damage, loose elements and other factors that can lead to a loss of sufficient security.
- In case of a fault during day-to-day use, or during maintenance, lock the equipment to prevent any risk of injury.
- Children or persons with limited physical or mental abilities, or those not familiar with this device, should not be allowed to use this weight bench!
- Please keep in mind that this manual and the safety can only draw your attention to eventual hazard. Logical conclusions and care should always be practiced when handling this device.
- Before using the equipment to exercise, always warm up with stretching exercises.
- Before using the equipment, check the nuts and bolts are securely tightened.
- Use the equipment on a solid, flat surface with a protective cover for your floor or carpet.
- The safety level of the equipment can only be maintained if it is regularly examined for damage and/or wear and tear. If you find any defective components whilst assembling or checking the equipment, or if you hear any unusual sounds, from the equipment during use, STOP! Do not use the equipment until the problem has been rectified.
- Wear suitable clothing whilst using the equipment. Avoid wearing loose clothing which may get caught in the equipment or that may restrict or prevent movement.
- Before starting any exercise or conditioning program you should consult with your personal physician to see if you require a complete physical exam. This is especially important if you are over the age of 35, have never exercised before, are pregnant, or suffer from any illness.

CLEANING AND MAINTENANCE

1. Regularly examine the equipment to detect any damage to wear which may have occurred.

The safety level of the equipment can be maintained only if it is examined regularly for damage and wear and tear on ropes, pulleys, and connection points.

2. Lubricate moving parts with light oil periodically to prevent premature wear.

3. Inspect and tighten all parts before using the equipment. Replace defective components immediately and/or keep the equipment out of use until repair. Pay particular attention to components most susceptible to wear.

4. The equipment can be cleaned using a soft, damp cloth. Do not use solvents or abrasive cleaners.

Before exercise, it is better Warm muscles stretch more easily, so the first of 5 ~ 10 minutes to warm up. Then in accordance with the following methods to stop and do stretching exercises - do five times, each leg every time 10 seconds or more time to do it again after the end of the exercise.

1. Down Stretch

Bend your knees slightly and body slowly, let your back and shoulders relax, and try to touch your toes. Keep it for 10~15 seconds, repeat 3 times.

2. Hamstring Stretch

Sitting on a clean cushion, then bend your left foot. Place your left foot against the inner thigh of your right foot. Try to touch your toes. Keep it for 10~15 seconds, repeat each foot 3 times.

3. Calf and Foot Stretching

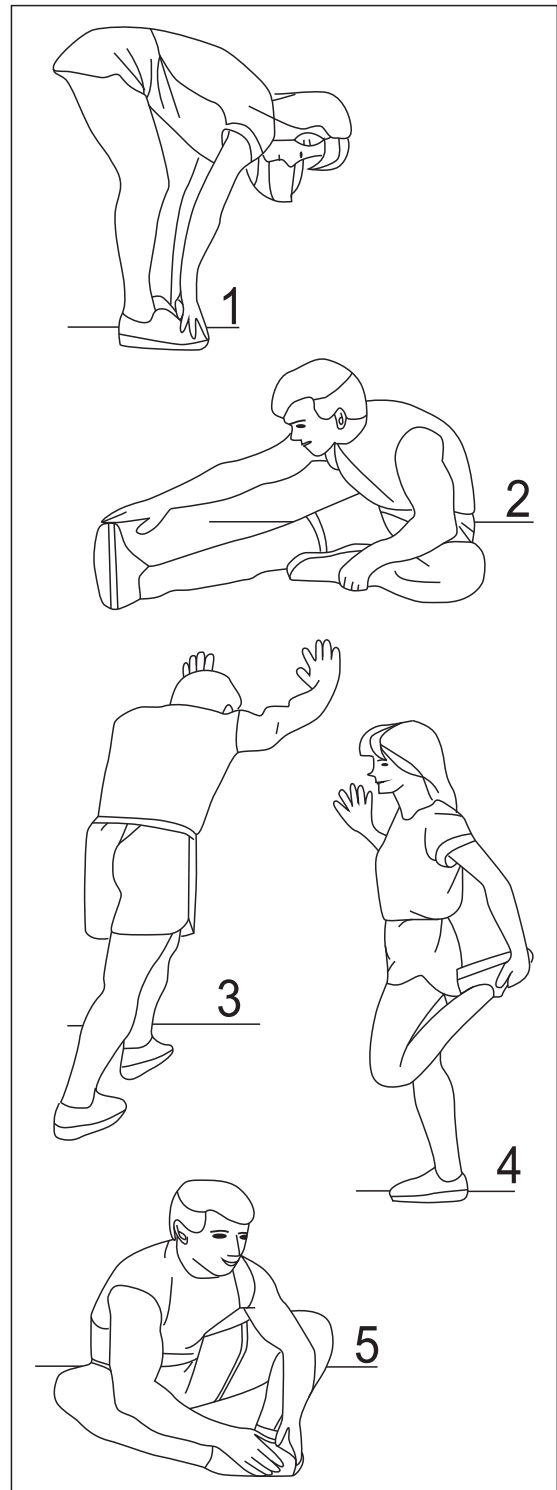
Stand and place both hands on a wall or a tree, one foot behind. Keep the behind foot stand and it is heel on the floor, then tilt to the wall or tree. Keep it for 10~15 seconds, repeat each foot 3 times.

4. Quadriceps Stretch

Place your right hands against a wall or a desk to aid your balance. Then grasp your ankle with your left hand and pull your foot toward your buttocks. Keep it for 10~15 seconds, repeat each foot 3 times.

5. Groin Stretch

Sit with your knees flexed and soles of feet together. Hold your ankles and bend at your hips. Keep it for 10~15 seconds, repeat 3 times.





MESSAGE IMPORTANT
AVERTISSEMENT - À LIRE ABSOLUMENT

ASSEMBLAGE PAR UN ADULTE REQUIS
Risque d'étouffement par les petites pièces.
INTERDIT aux enfants de moins de 3 ans.

AVERTISSEMENT:

Bien que tous les efforts soient consentis pour assurer le plus haut degré de protection dans tous les équipements, nous ne pouvons pas garantir l'absence de blessures. L'utilisateur assume tous les risques de blessure liés à l'utilisation. Toutes les marchandises sont vendues à cette condition, à laquelle aucun représentant de la société ne peut renoncer ou changer.

CONSIGNES DE SÉCURITÉ

IMPORTANT - Veuillez lire entièrement ce document avant l'assemblage ou l'utilisation.

Cet équipement d'exercice est construit pour une sécurité optimale. Toutefois, certaines précautions s'appliquent chaque fois que vous utilisez un appareil d'exercice. Veuillez à lire l'intégralité du manuel avant d'assembler, de faire fonctionner ou d'utiliser cet équipement, et notez les précautions de sécurité suivantes.

Avertissement concernant le montage

- Assurez-vous d'avoir toutes les pièces et tous les outils indiqués.
- Retirez tous les accessoires des sacs en plastique et séparez-les selon leurs groupes.
- Tenez les enfants et les animaux éloignés des zones de travail, les petites pièces peuvent présenter un risque d'étouffement en cas d'ingestion.
- Assurez-vous d'avoir suffisamment d'espace pour disposer les pièces avant de commencer.
- Le montage de cet équipement doit être effectué de préférence par 2 personnes.
- Assemblez l'article aussi près que possible de sa position finale (dans la même pièce).
- L'équipement autonome doit être installé sur une base stable et nivelée.
- Jetez tous les emballages avec soin et de manière responsable.

Avertissement relatif à l'utilisation

- Cet appareil d'exercice est conçu pour l'entraînement dans un environnement privé. N'utilisez l'équipement que pour l'usage auquel il est destiné.
- **NE PAS** apporter de modifications à l'équipement qui pourraient affecter la sécurité du produit.
- **Avertissement ! Les personnes enceintes ou physiquement blessées ne doivent jamais utiliser la station de musculation sans avoir consulté au préalable un médecin de confiance.**
- Soyez attentif aux signaux de votre corps. Un exercice incorrect ou excessif peut nuire à votre santé.

ARRÊTEZ de faire de l'exercice si vous ressentez une douleur, une oppression dans la poitrine, un rythme cardiaque irrégulier, un essoufflement extrême, des étourdissements, des vertiges ou des nausées. Si vous ressentez l'un de ces symptômes, **CONSULTEZ IMMÉDIATEMENT VOTRE MÉDECIN** avant de poursuivre votre programme d'exercices.

- Adaptez toujours votre style d'entraînement à votre condition physique et à votre état de santé.
- Avant chaque séance d'entraînement, vérifiez le fonctionnement et la sécurité de l'équipement.

- Avant toute utilisation, assurez-vous que l'article est correctement installé et que tous les dispositifs de sécurité sont fonctionnels ! Les dommages ou les altérations du produit résultant d'une modification, annuleront votre garantie. Pour les problèmes résultant de la modification ou d'autres restrictions, le vendeur n'est pas responsable.
- Tout dommage doit être signalé au vendeur immédiatement après la livraison, et avant l'utilisation ou l'installation. Les réclamations ultérieures ne seront pas prises en compte.
- N'utilisez que des outils appropriés pour le montage.
- L'installation doit être effectuée **UNIQUEMENT** par des adultes. Les enfants ne doivent pas être présents dans l'environnement immédiat où le montage a lieu.
- Assurez-vous que toutes les connexions sont solidement montées avant de mettre le produit en service.
- Vérifiez à intervalles réguliers que toutes les connexions ne sont pas endommagées, qu'il n'y a pas d'éléments desserrés ou d'autres facteurs pouvant entraîner une perte de sécurité suffisante.
- En cas de panne lors de l'utilisation quotidienne, ou lors de l'entretien, verrouillez l'équipement éviter tout risque de blessure.
- Les enfants ou les personnes aux capacités physiques ou mentales limitées, ou celles qui ne sont pas familiarisées avec cet appareil, ne doivent pas être autorisés à utiliser ce banc de musculation !
- Veuillez garder à l'esprit que ce manuel et la sécurité ne peuvent qu'attirer votre attention sur un éventuel danger. Des décisions logiques et des précautions doivent toujours être prises lors de la manipulation de cet appareil.
- Avant d'utiliser l'équipement pour faire de l'exercice, toujours s'échauffer avec des exercices d'étirement.
- Avant d'utiliser l'appareil, vérifiez que les écrous et les boulons sont bien serrés.
- Utilisez l'appareil sur une surface solide et plane, avec une protection pour votre sol ou votre tapis.
- Le niveau de sécurité de l'appareil ne peut être maintenu que s'il est régulièrement examiné pour détecter les dommages et/ou l'usure. Si vous trouvez des composants défectueux lors du montage ou du contrôle de l'appareil, ou si vous entendez des sons inhabituels provenant de l'appareil pendant son utilisation, **ARRÊTEZ-VOUS !** N'utilisez pas l'appareil tant que le problème n'a pas été résolu.
- Portez des vêtements appropriés lorsque vous utilisez l'appareil. Évitez de porter des vêtements amples qui pourraient se coincer dans l'appareil ou qui pourraient limiter ou empêcher les mouvements.
- Avant de commencer un programme d'exercice ou de conditionnement, vous devez consulter votre médecin personnel pour savoir si vous avez besoin d'un examen physique complet. Ceci est particulièrement important si vous avez plus de 35 ans, si vous n'avez jamais fait d'exercice auparavant, si vous êtes enceinte ou si vous souffrez d'une maladie quelconque.

NETTOYAGE ET ENTRETIEN

1. Examinez régulièrement l'équipement pour détecter tout dommage ou usure qui aurait pu se produire.

Le niveau de sécurité de l'équipement ne peut être maintenu que s'il est examiné régulièrement pour détecter les dommages et l'usure des cordes, des poulies et des points de connexion.

2. Lubrifier périodiquement les pièces mobiles avec de l'huile légère pour éviter une usure prématurée.

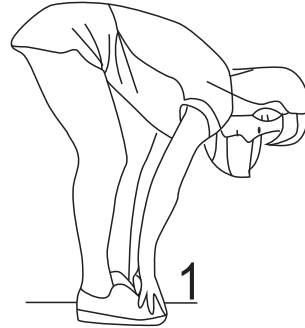
3. Inspectez et serrez toutes les pièces avant d'utiliser l'équipement. Remplacez immédiatement les composants défectueux et/ou mettez l'équipement hors service jusqu'à sa réparation. Accordez une attention particulière aux composants les plus sensibles à l'usure.

4. L'équipement peut être nettoyé à l'aide d'un chiffon doux et humide. N'utilisez pas de solvants ou de nettoyants abrasifs.

Avant l'exercice, il est préférable que les muscles chauds s'étirent plus facilement, donc le premier de 5 à 10 minutes pour se réchauffer. Ensuite, conformément aux méthodes suivantes pour arrêter et faire des exercices d'étirement – faire cinq fois, chaque jambe chaque fois 10 secondes ou plus de temps pour recommencer après la fin de l'exercice.

1. Etirement vers le bas

Pliez légèrement les genoux et le corps lentement, laissez votre dos et vos épaules se détendre, et essayez de toucher vos orteils. Essayez de toucher vos orteils. Gardez cette position pendant 10 à 15 secondes, répétez 3 fois.



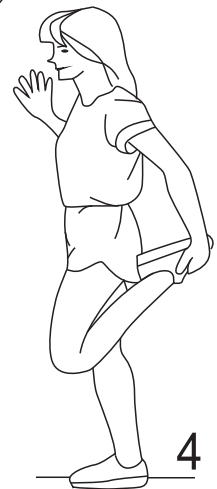
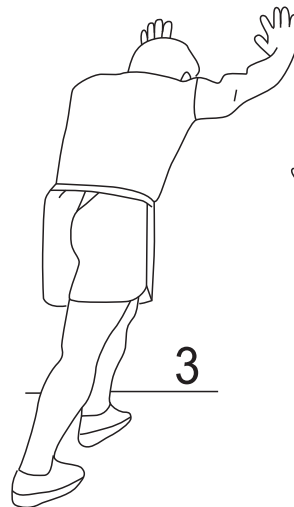
2. Etirement des ischio-jambiers

Asseyez-vous sur un coussin propre, puis pliez votre pied gauche. Placez votre pied gauche contre l'intérieur de la cuisse de votre pied droit. Essayez de toucher vos orteils. Gardez cette position pendant 10 à 15 secondes, répétez chaque pied 3 fois.



3. Etirement du mollet et du pied

Tenez-vous debout et placez les deux mains sur un mur ou un arbre, un pied derrière. Gardez le pied en arrière et le talon sur le sol, puis inclinez-vous vers le mur ou l'arbre. Gardez cette position pendant 10 à 15 secondes, répétez chaque pied 3 fois.



4 Étirement des quadriceps

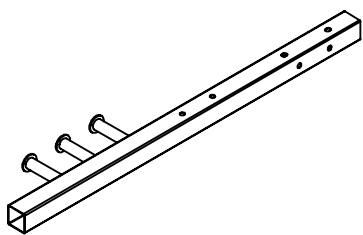
Placez vos mains droites contre un mur ou un bureau pour vous aider à garder l'équilibre. Saisissez ensuite votre cheville avec votre main gauche et tirez votre pied vers vos fesses. Gardez cette position pendant 10 à 15 secondes, répétez chaque pied 3 fois.



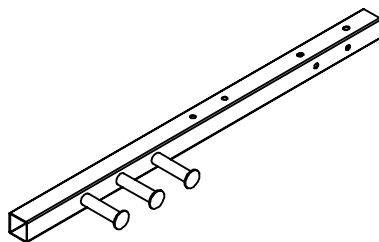
5. Étirement de l'aîne

Asseyez-vous avec les genoux fléchis et les plantes de pieds jointes. Tenez vos chevilles et pliez vos hanches. Gardez cette position pendant 10 à 15 secondes, répétez 3 fois.

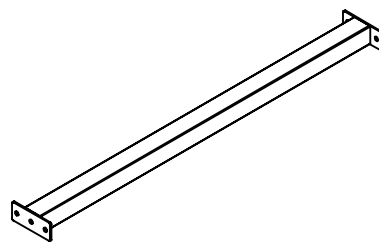
① x 1



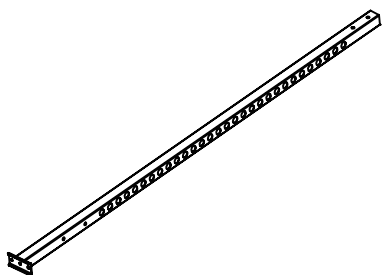
② x 1



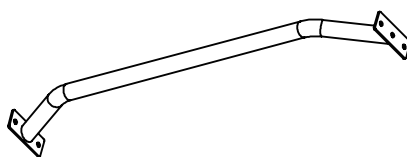
③ x 1



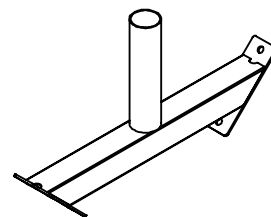
④ x 2



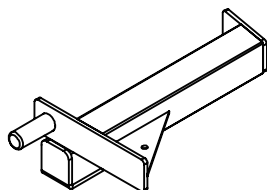
⑤ x 1



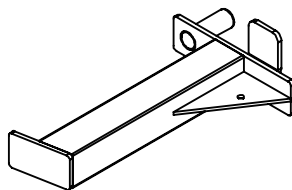
⑥ x 2



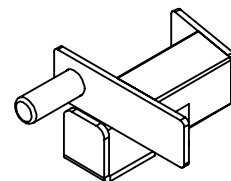
⑦ x 1



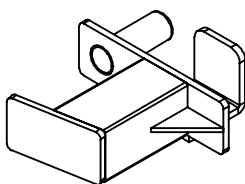
⑧ x 1



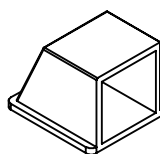
⑨ x 1



⑩ x 1

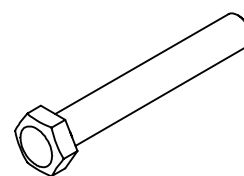


⑪ x 4



⑫ x 12

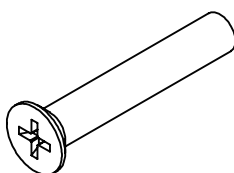
+1 (spare)



M10x70

⑬ x 8

+1 (spare)



M10x65

⑭ x 32

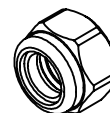
+2 (spare)



Ø10

⑮ x 20

+1 (spare)



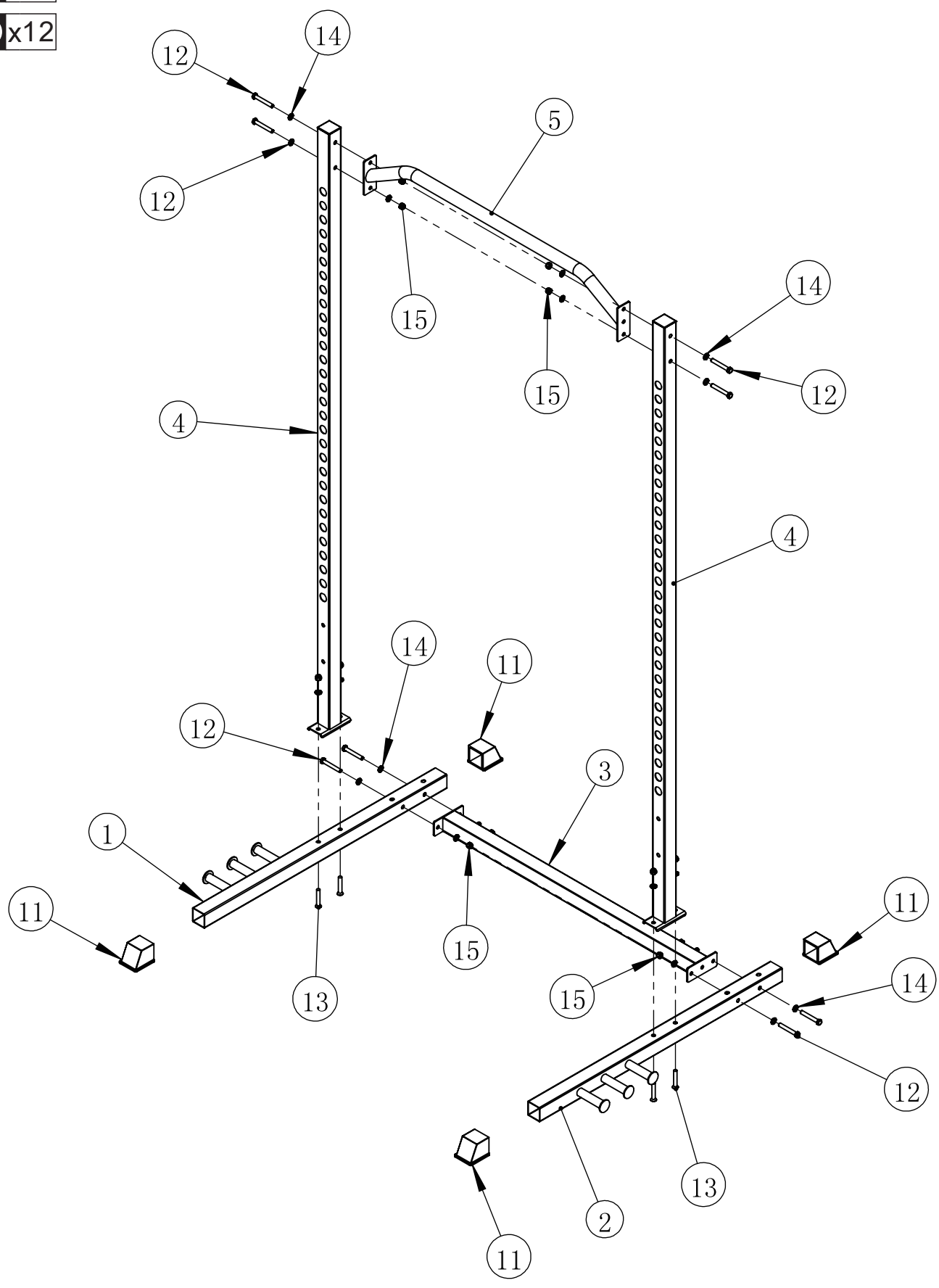
M10

12 x 8

13 x 4

14 x 20

15 x 12

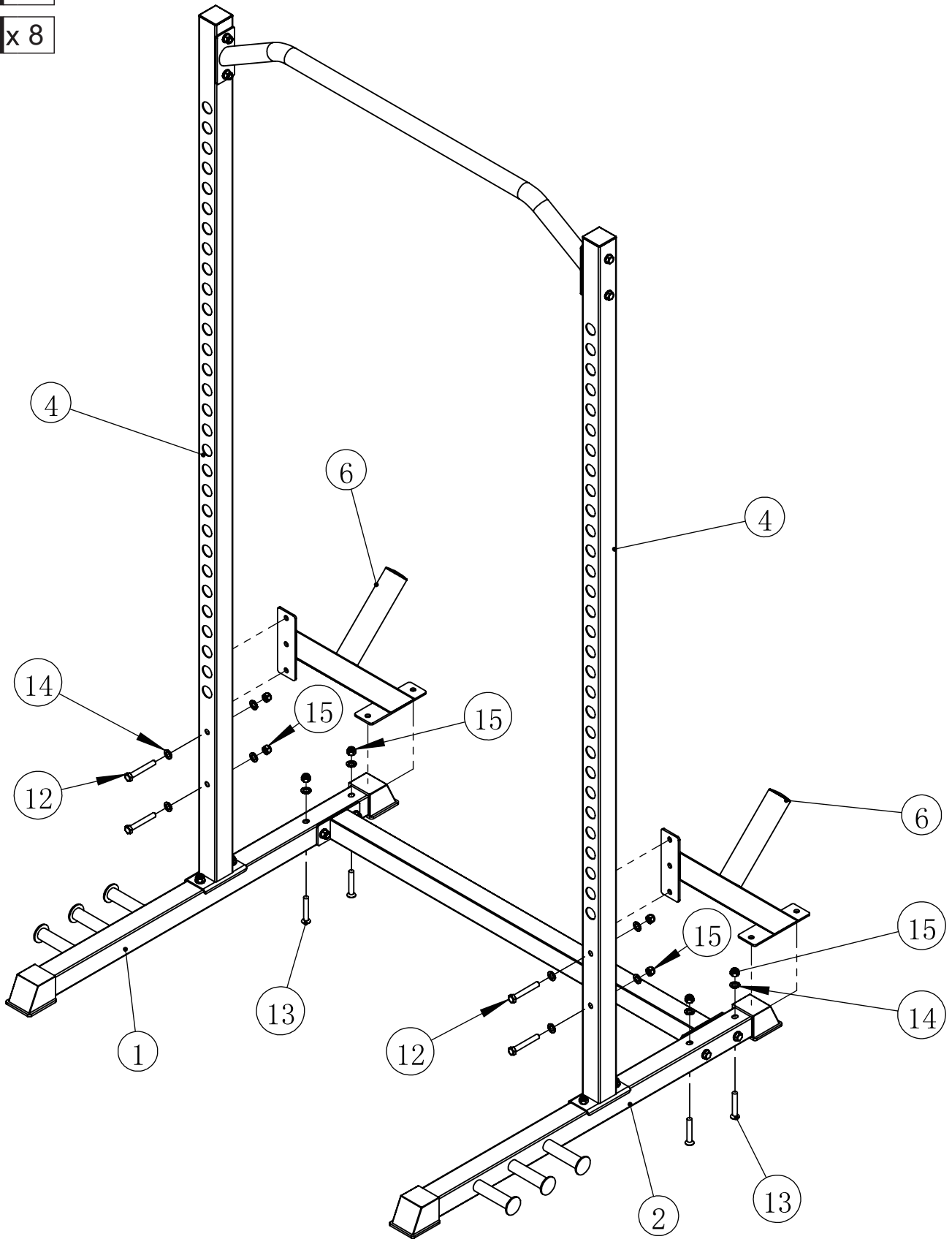


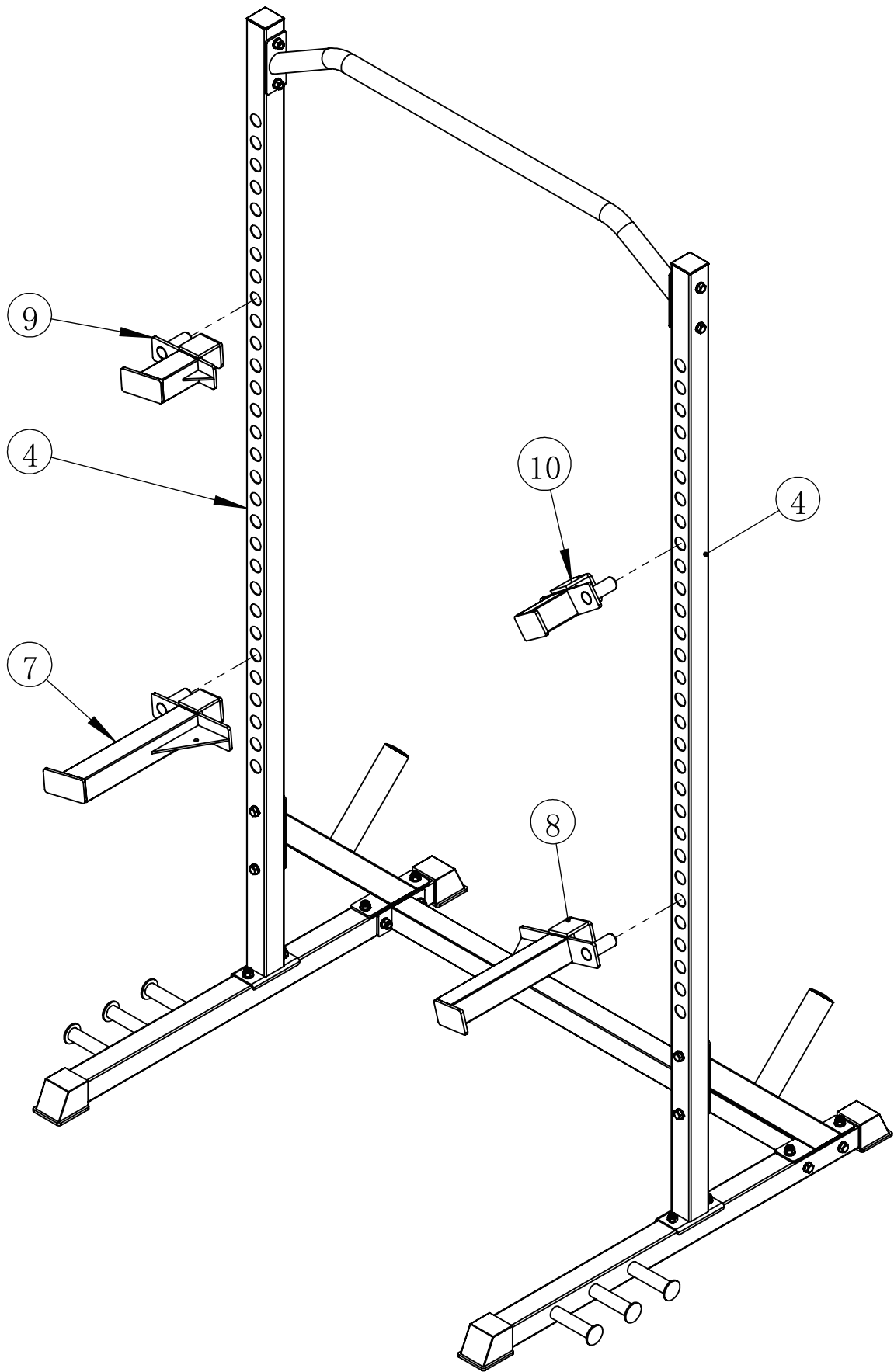
12 x 4

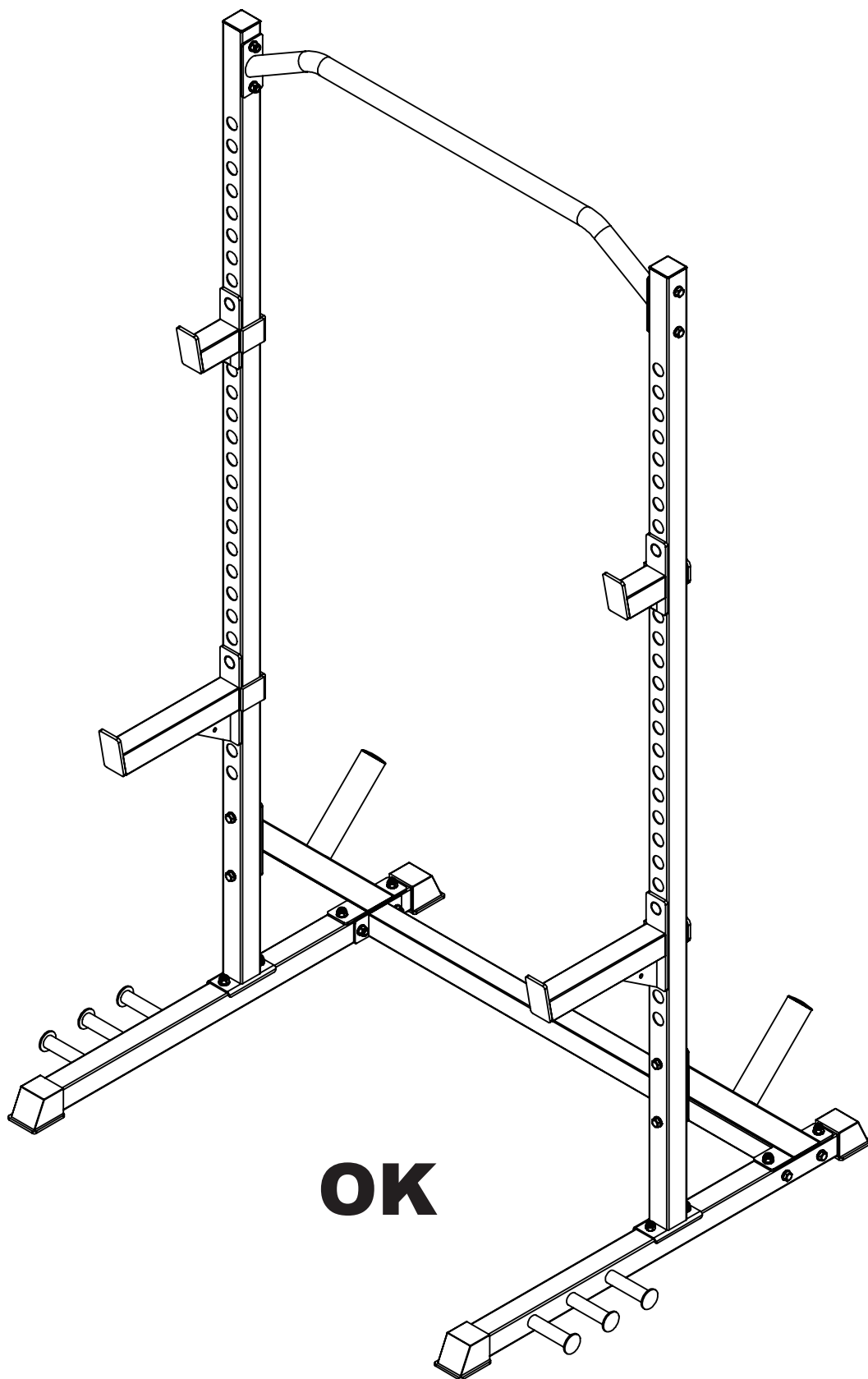
13 x 4

14 x 12

15 x 8







OK