

# Soozier

INamc001V02\_US\_CA

**A91-131**

**EN**

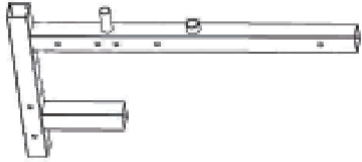

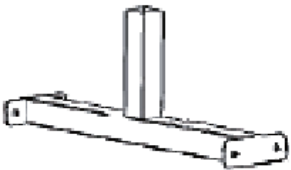

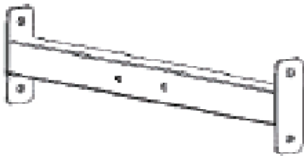




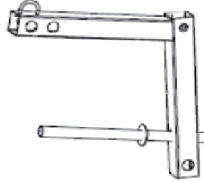





IMPORTANT, RETAIN FOR FUTURE REFERENCE: READ CAREFULLY

## ASSEMBLY INSTRUCTION




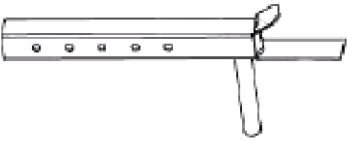
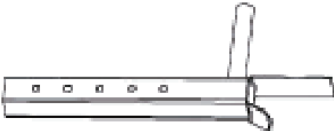


# PACKING DETAILS: TOTAL 2 BOXES


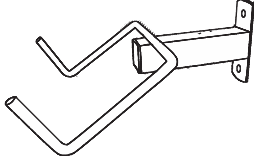

## BOX-1/2

NO.	PARTS	QTY
A		2
C		1
D		1
E		1
F		2
Q		3

NO.	PARTS	QTY
L		1
N		1
O		1
R		1
S		1
V		1
B		1

**BOX-2/2**

NO.	PARTS	QTY
G1		1
H		2
I		2
J1		1
J2		1
K		1
M		1

NO.	PARTS	QTY
G2		1
P		1
U		1
S	<b>HARDWARE</b>	1

## CONTENUTI

<b>INFORMAZIONI DI SICUREZZA .....</b>	<b>1</b>
<b>PANORAMICA DELLE PARTI .....</b>	<b>3</b>
<b>CONTINUAZIONE PANORAMICA DELLE PARTI .....</b>	<b>4</b>
<b>CONTINUAZIONE PANORAMICA DELLE PARTI .....</b>	<b>5</b>
<b>ASSEMBLAGGIO.....</b>	<b>6</b>
<b>CURA E MANUTENZIONE.....</b>	<b>12</b>
<b>INIZIARE IL VOSTRO ALLENAMENTO.....</b>	<b>13</b>

## SAFETY INFORMATION

### **IMPORTANT – Please read fully before assembly or use.**

This exercise equipment is built for optimum safety. However, certain precautions apply when ever you operate a piece of exercise equipment. Be sure to read the entire manual before you assemble, operate, or use this equipment. In particular, note the following safety precaution.

#### **Assembly**

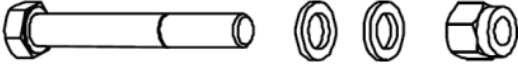




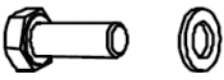
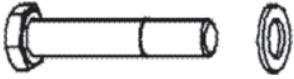
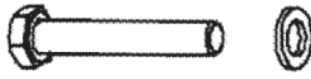


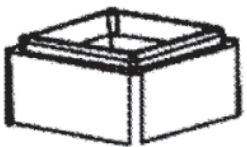


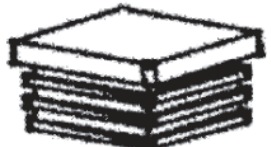
- Ensure you have all the parts and tools listed on pages 3-5.
- Remove all fittings from the plastic bags and separate them into their groups
- Keep children and animals away from the work areas, small parts can cause a choking hazard if swallowed.
- Ensure you have enough space to layout the parts before starting
- The assembly of this equipment is best carried out by 2 persons
- Assemble the item as close to its final position (in the same room) as possible.
- The free-standing equipment shall be installed on a stable and level base.
- Dispose of all packaging carefully and responsibly

#### **Using**

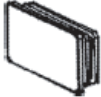

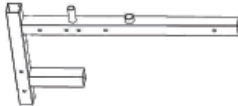


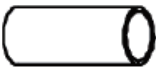

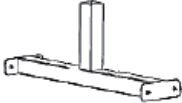



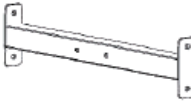




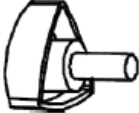




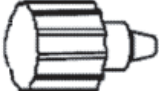
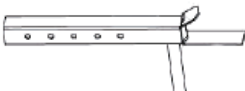
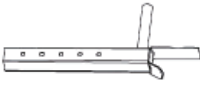
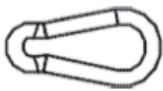
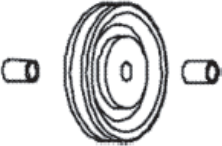
- Do not use the equipment near water or outdoors.
- Always keep unsupervised children and pets away from the equipment. Do not leave children unattended in the same room with the equipment.
- Incorrect or excessive training may result in injury
- Before starting any exercise programme, you should consult you doctor to determine if you have any physical or health conditions which could cause a risk to your health or prevent you from using the equipment properly. Your doctor's advice is essential if you are taking medication that affects your heart rate, blood pressure or cholesterol level.
- Be aware of your body's signals. Incorrect or excessive exercise can damage your health. **STOP** exercising if you experience any pain, tightness in your chest, irregular heartbeat, extreme shortness of breath, light headedness, dizziness, or nausea. If you do experience any of these conditions you should **CONSULT YOUR DOCTOR IMMEDIATELY** before continuing with your exercise program.
- Before using the equipment to exercise, always warm up with stretching exercises.
- Before using the equipment, check the nuts and bolts are securely tightened.
- The safety level of the equipment can only be maintained if it is regularly examined for damage and/or wear and tear. If you find any defective components whilst assembling or checking the equipment, or if you hear any unusual sounds, from the equipment during use, **STOP!** Do not use the equipment until the problem has been rectified.
- Wear suitable clothing whilst using the equipment. Avoid wearing loose clothing which may get caught in the equipment or that may restrict or prevent movement.
- Before starting any exercise or conditioning program you should consult with your personal physician to see if you require a complete physical exam. This is especially important if you are over the age of 35, have never exercised before, are pregnant, or suffer from any illness.
- Use the equipment on a solid, flat surface with a protective cover for your floor or carpet. For Safety, the equipment should have at least 0.5meters of free space all around it.
- Parents and others responsible for children must be aware that playing on the equipment could be dangerous and lead to possible injury. Children must not be left unattended with the equipment.

- Your product is intended for use in clean dry conditions. You should avoid storage in excessively cold or damp places as this may lead to corrosion and other related problems that are outside our control.
- This equipment is not suitable for therapeutic use.
- Care must be taken when lifting or moving the equipment so as not to injure your back. Always use proper lifting techniques and/or use assistance.

## PARTS OVERVIEW




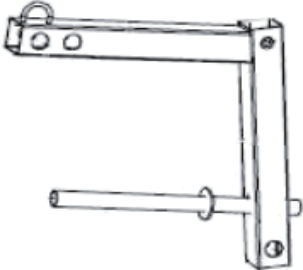

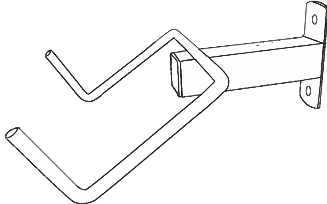


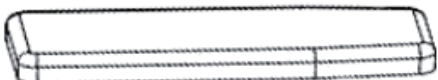
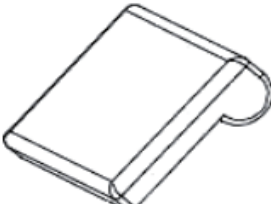


<p>1) 1x M12x75 Bolt, Nut and Washer</p> 	<p>2) 3x M10x75 Bolt, Nut and Washer</p> 
<p>3) 14x M10x70 Bolt, Nut and Washer</p> 	<p>4) 3x M10x65 Bolt, Nut and Washer</p> 
<p>5) 4x M10x25 Bolt, Nut and Washer</p> 	<p>6) 2x M10x20 Bolt and Washer</p> 
<p>7) 2x M8x65 Bolt and Washer</p> 	<p>8) 4x M 8x45 Bolt and Washer</p> 
<p>9) 6x M8x20 Bolt and Washer</p> 	<p>10) 6x Foot Cover 50 mm</p> 
<p>11) 6x Tube Bushing</p> 	<p>12) 5x Tube Plug 50 mm</p> 
<p>13) 2x Tube Plug 45 mm</p> 	<p>14) 4x Tube Plug 38 mm</p> 

## PARTS OVERVIEW CONTINUED

<p>15) 4x Tube Plug 60 x 30 mm</p> 	<p>16) 15x Tube Plug Ø 25 mm</p> 	<p>A) 2x Back Stand Frame</p> 	<p>B) 1x Front Base Tube</p> 
<p>17) 1x Rubber Cover Ø 25 mm</p> 	<p>18) 2x Rubber Cover Ø 25x65 mm</p> 	<p>C) 1x Main Frame</p> 	<p>D) 1x Back Base Tube</p> 
<p>19) 3x Spring Clip</p> 	<p>20) 3x Ø 25 mm Buffer Washer</p> 	<p>E) 1x Connect Tube 1</p> 	<p>F) 2x Connect Tube 2</p> 
<p>21) 2x Grip Handle</p> 	<p>22) 8x Foam Roller</p> 	<p>G1) 1x Left Butterfly Arm</p> 	<p>G2) 1x Right Butterfly Arm</p> 
<p>23) 2x Triangle Handle</p> 	<p>24) 1x Degree Adjusting Bolt</p> 	<p>H) 2x Short Foam Tube</p> 	<p>I) 2x Butterfly Arm Pin</p> 
<p>25) 2x Lock Catch</p> 	<p>26) 2x Adjusting Popper Pin</p> 	<p>J1) 1x Adjustable Tube Left</p> 	<p>J2) 1x Adjustable Tube Right</p> 
<p>27) 2x Gourd Buckle</p> 	<p>28) 1x Pulley and Bushing</p> 		



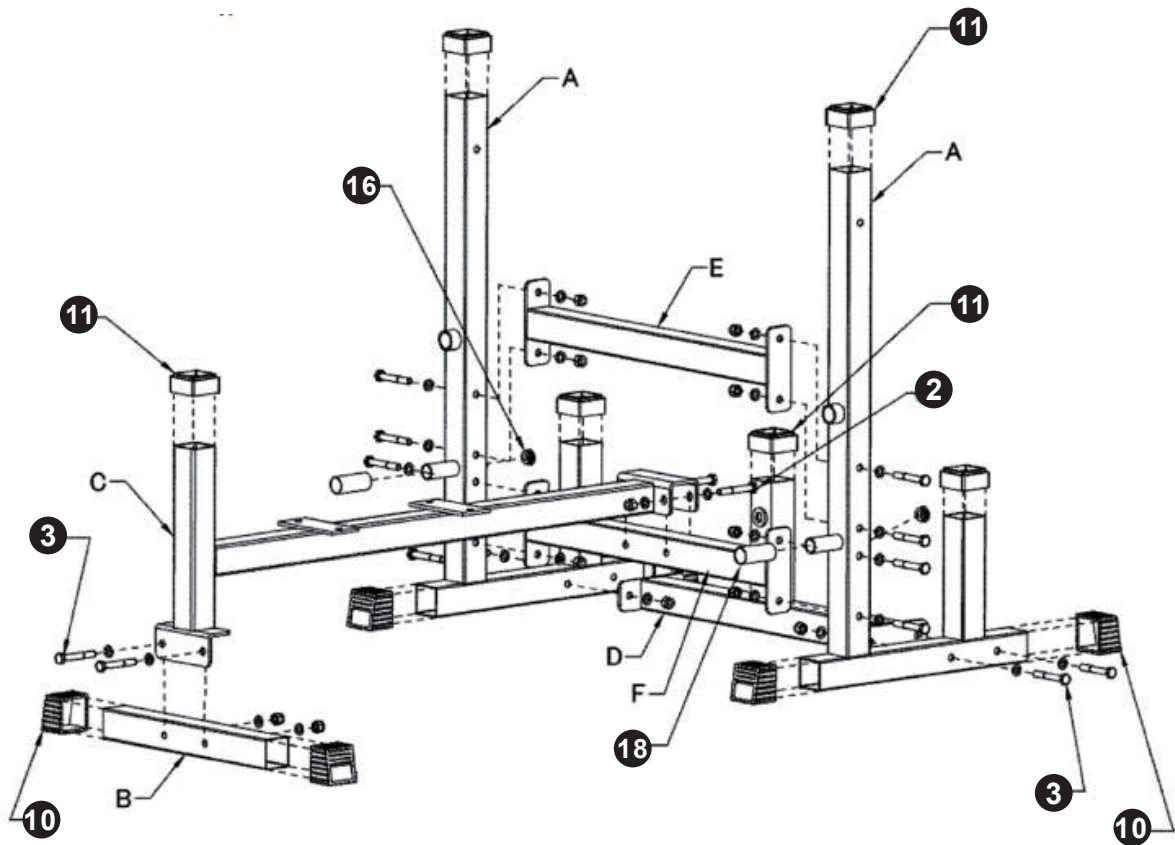
**PARTS OVERVIEW CONTINUED**

<p><b>K) 1x Seat Frame</b></p> 	<p><b>L) 1x Backrest Tube</b></p> 
<p><b>M) 1x Leg Adjustable Frame</b></p> 	<p><b>N) 1x Leg Extension Tube</b></p> 
<p><b>O) 1x Arm Curl Tube</b></p> 	<p><b>P)</b></p> 
<p><b>Q) 3x Foam Tube</b></p> 	<p><b>R) Seat Cover</b></p> 
<p><b>S) Seat Rover</b></p> 	<p><b>T) Arm Rest</b></p> 
<p><b>U) Shoulder Rest</b></p> 	<p><b>V) Cable 900 mm</b></p> 

## ASSEMBLY

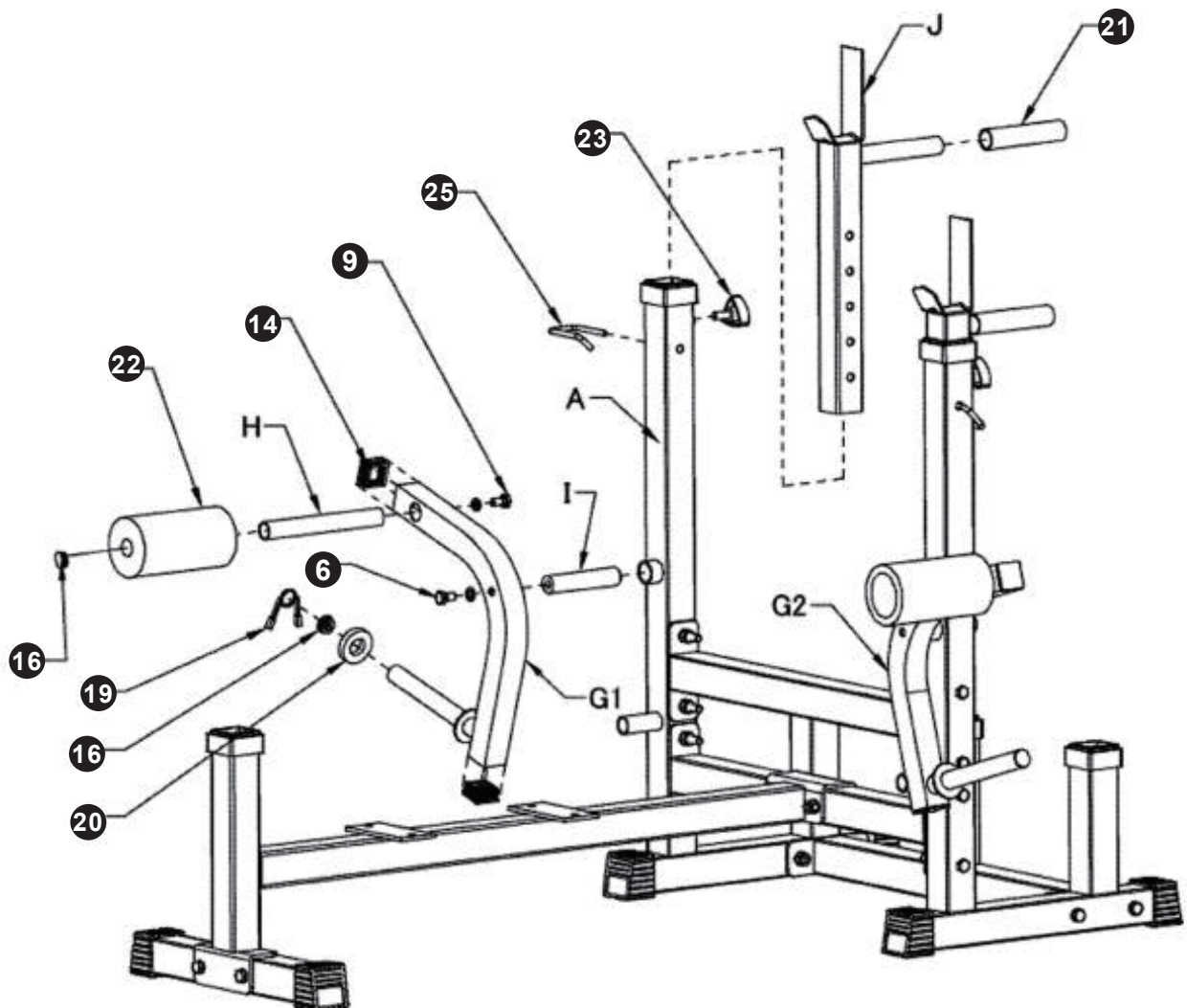
### Step 1:

- Install 2 x foot covers (10), tube bushing (11) and rubber cover (18) on A.
- Install 2 x foot covers (10) on B.
- Install 1 x tube bushing (11) on C and D.
- Install 14 x M10x70 bolts, nuts, and washers (3) and 2 x M10x75 bolts (2).



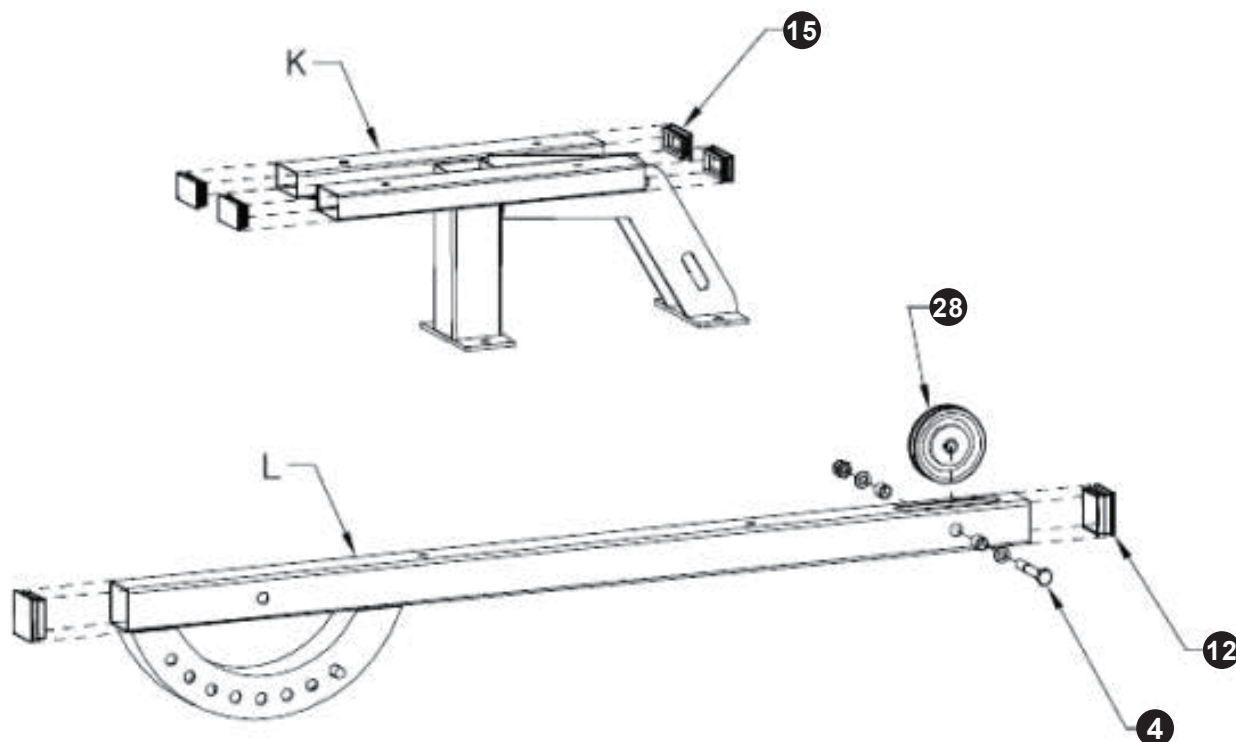
## Step 2:

- Install 2 x 38mm tube plugs (14) and 1 x 25 tube plug (16) and spring clip (19) on G1 and G2.
- Install H and I on G1 and G2 with 1 x M8x20 bolt and washer (9) and 1 x M10x20 bolt and washer (6).
- Install 25 x tube plug (16) and 2 x foam rollers (22) on H.
- Install 2 x grip handle covers (21) on J1 and J2.
- Install J1/J2 on A with 1 x lock catch (25) and triangle handle (23).



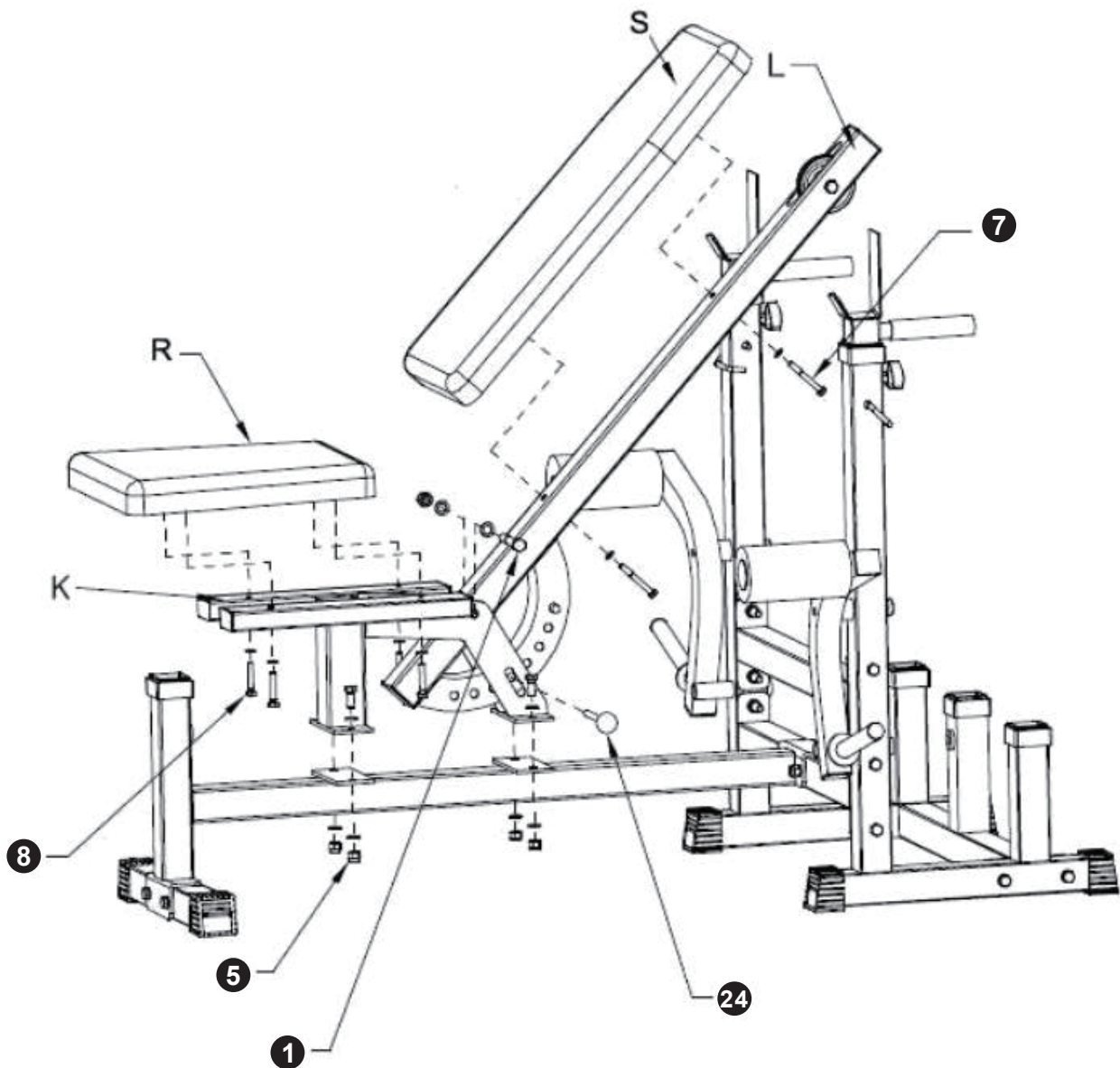
**Step 3:**

- Install 4 x 60x30 tube plugs (15) on K.
- Install 2 x 50x50 tube plugs (12) and 1 x pulley (28), M10x65 screw, nut, and washer (4).



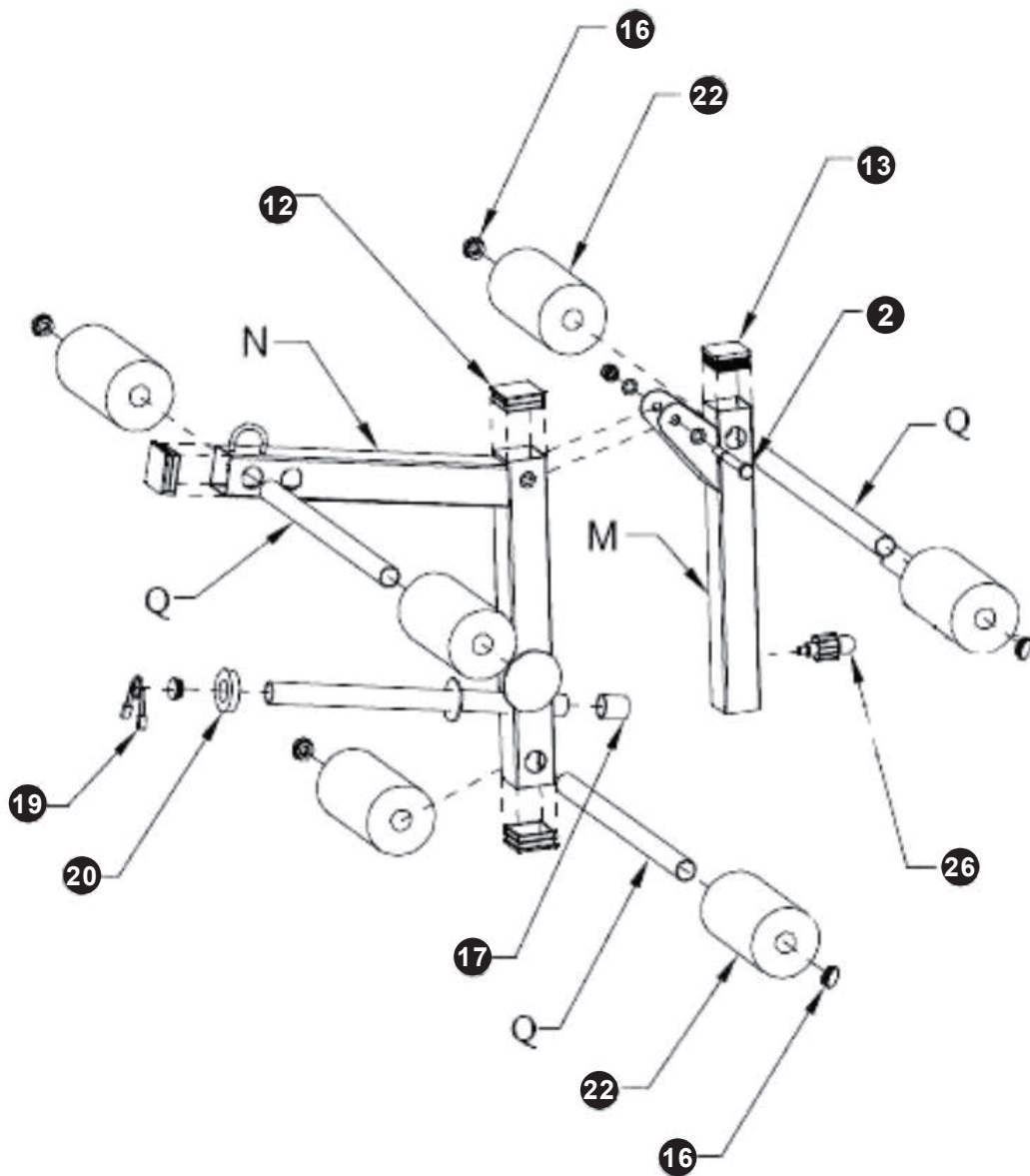
**Step 4:**

- Install the seat cushion on K with 4 x M8x45 screws, nuts, and washers (8).
- Install the backrest on L with 2 x M8x65 screws, nuts, and washers (7).
- Install parts L and K with 4 x M10x25 screws, nuts, and washers (5), 1 x M12x75 screw, nut, and washer (1) and the degree adjusting bolt (24).
- Install part R and S.



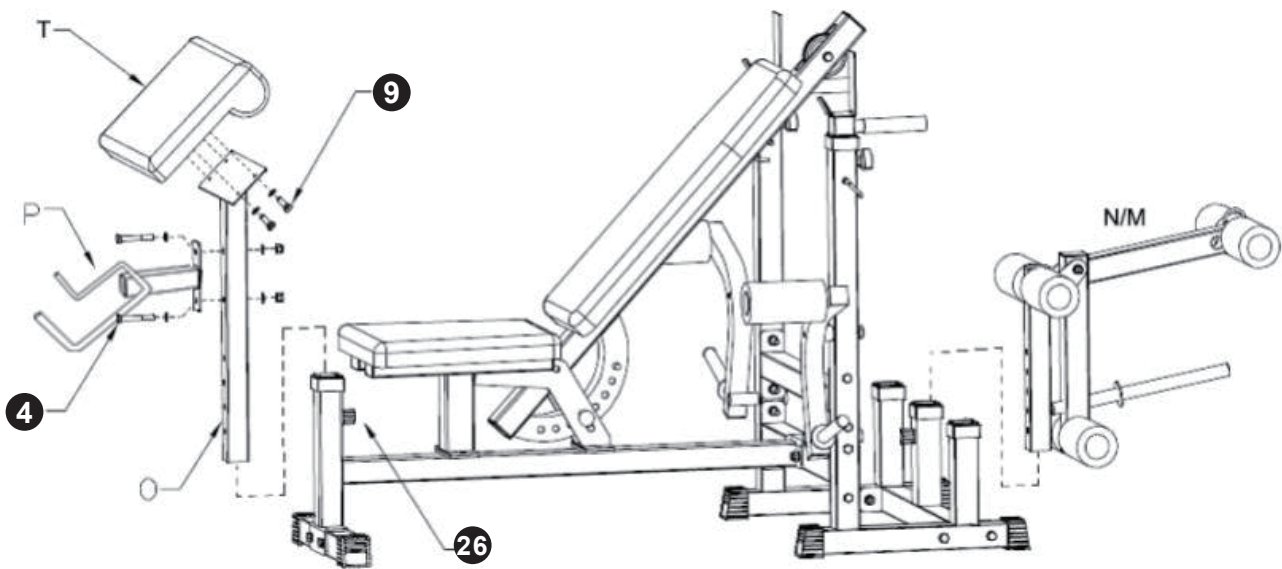
**Step 5:**

- Insert Q in M and install 2 x foam rollers (22) and  $\varnothing$  25 mm tube plug (16) and 1 x 45x45 tube plug (13).
- Insert 2 x Q, 4 x foam rollers (22), 5 x  $\varnothing$  25 mm round tube plugs (16).
- Install M and N with 1 x M10x75 screw, nut, and washer (2).
- Insert M in the main body and adjust the height with the popper pin (26).



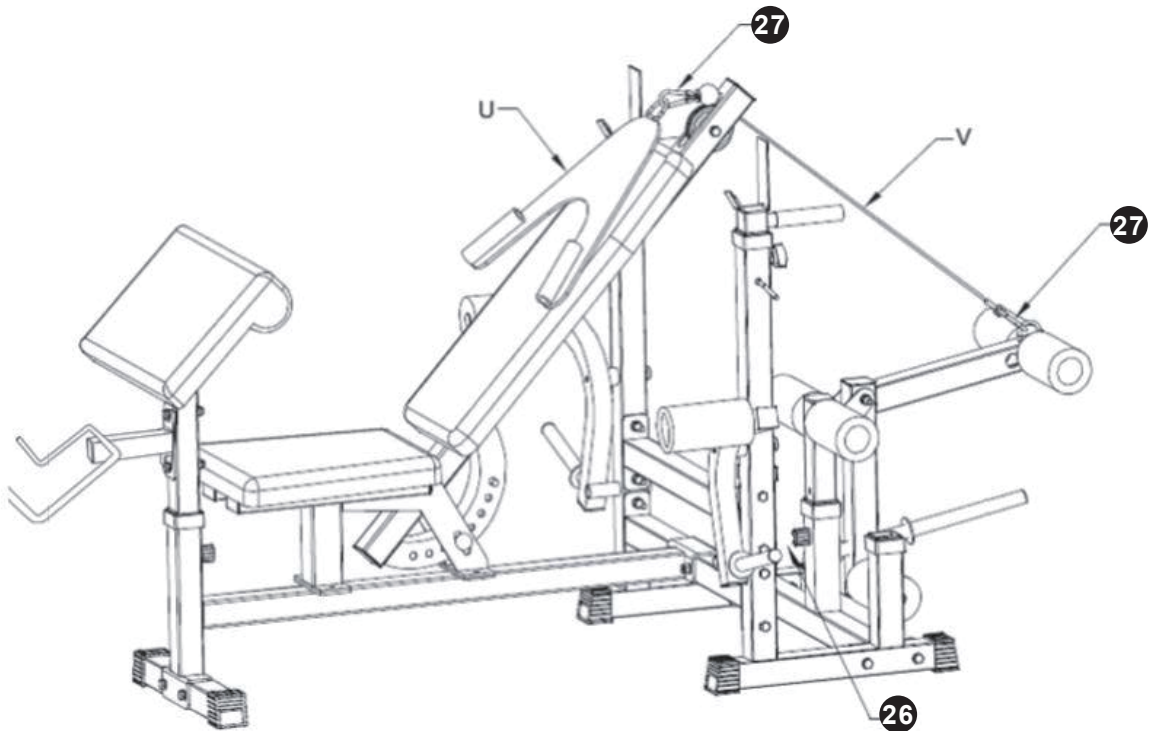
**Step 6:**

- Install P and T on part O with 2 x M10x65 screws, nuts, and washers (4) and 4 x M8x20 screws, nuts, and washers (9).
- Adjust the height with popper pin (26) after inserting into part O.



### Step 7: Installation of the up raising control part:

- Fix the gourd buckles (27) on the two ends when using the cable (V).  
The gourd buckle connects the shoulder rest (U) and the cable (V).
- Fix the angle of the backrest with the popper pin (26).



## CARE AND MAINTENANCE

1. Regularly examine the equipment to detect any damage to wear which may have occurred. The safety level of the equipment can be maintained only if it is examined regularly for damage and wear and tear on ropes, pulleys, and connection points.
2. Lubricate moving parts with light oil periodically to prevent premature wear.
3. Inspect and tighten all parts before using the equipment. Replace defective components immediately and/or keep the equipment out of use until repair. Pay particular attention to components most susceptible to wear.
4. The equipment can be cleaned using a soft, damp cloth. **Do not** use solvents or abrasive cleaners.



## STARTING YOUR TRAINING

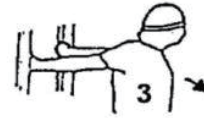
Start your training with an stretching exercise. Refer to the pictures below.  
Repeat each exercise 3 times.



stretch each arm  
15 seconds



hold this position  
20 seconds



hold this position  
20 seconds



hold this position  
25 seconds



hold this position  
20 seconds



hold this position  
20 seconds



hold this position  
30 seconds



Stretch every leg  
approximately  
25 seconds



hold this position  
30 seconds



hold this position  
20 seconds



hold this position  
5 seconds



hold this position  
20 seconds



Stretch every leg  
approximately  
25 seconds



hold this position  
20 seconds



hold this position  
15 seconds

# *Soozier*

FR



IMPORTANT - CONSERVEZ CES INFORMATIONS POUR VOTRE CONSULTATION ULTÉRIEURE: LISEZ ATTENTIVEMENT

## INSTRUCTIONS D'ASSEMBLAGE

## SOMMAIRE

<b>CONSIGNES DE SÉCURITÉ</b> .....	1
<b>LISTE des pieces</b> .....	3
<b>LISTE des piecesSUITE</b> .....	4
<b>LISTE des piecesSUITE</b> .....	5
<b>assemblage</b> .....	6
<b>Entretien et maintenance</b> .....	12
<b>COMMENCER VOTRE ENTRAÎNEMENT</b> .....	13

## CONSIGNES DE SÉCURITÉ

### **IMPORTANT - Veuillez lire attentivement ce document avant de l'assembler ou de l'utiliser.**

Cet équipement d'exercice est construit pour une sécurité optimale. Toutefois, certaines précautions s'appliquent chaque fois que vous utilisez un appareil d'exercice. Veuillez à lire le manuel dans son intégralité avant d'assembler, d'utiliser ou de faire fonctionner cet équipement. Notez en particulier les précautions de sécurité suivantes.

#### **Assemblage**







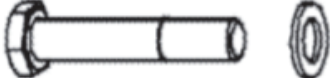
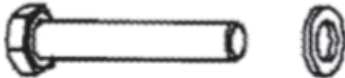


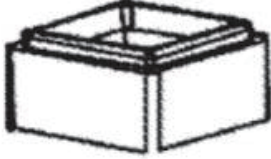


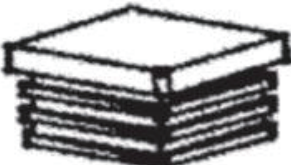
- Assurez-vous que vous êtes en possession de toutes les pièces et de tous les outils énumérés aux pages 3 à 5.
- Retirez toutes les pièces de fixation des sacs en plastique et séparez-les en groupes
- Tenez les enfants et les animaux éloignés des zones de travail, les petites pièces peuvent provoquer un risque d'étouffement si elles sont avalées.
- Assurez-vous d'avoir suffisamment d'espace pour disposer les pièces avant de commencer
- Le montage de cet équipement doit être effectué de préférence par deux personnes
- Montez le produit aussi près que possible de sa position finale (dans la même pièce).
- L'équipement autoporteur doit être installé sur une base stable et nivelée.
- Éliminez tous les emballages avec soin et de manière responsable

#### **Utilisation**



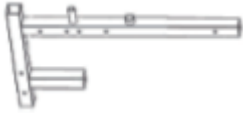


















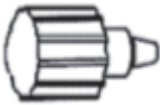
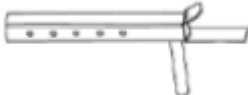


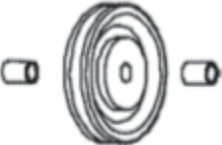
- N'utilisez pas l'équipement à proximité de l'eau ou à l'extérieur.
- Tenez toujours les enfants et les animaux domestiques non surveillés à l'écart de l'équipement. Ne laissez pas les enfants sans surveillance dans la même pièce que l'équipement.
- Un entraînement incorrect ou excessif peut entraîner des blessures.
- Avant de commencer un programme d'exercice, vous devez consulter votre médecin pour déterminer si vous avez des problèmes physiques ou de santé qui pourraient entraîner un risque pour votre santé ou vous empêcher d'utiliser correctement l'équipement. L'avis de votre médecin est essentiel si vous prenez des médicaments qui affectent votre rythme cardiaque, votre tension artérielle ou votre taux de cholestérol.
- Soyez attentif aux signaux de votre corps. Un exercice physique incorrect ou excessif peut nuire à votre santé. **CESSEZ** de faire de l'exercice si vous ressentez des douleurs, une oppression thoracique, des battements de cœur irréguliers, un essoufflement extrême, des étourdissements ou des nausées. Si vous ressentez l'une de ces conditions, vous devez **CONSULTER VOTRE MÉDECIN IMMÉDIATEMENT** avant de poursuivre votre programme d'exercice.
- Avant d'utiliser l'équipement pour faire de l'exercice, faites toujours des exercices d'échauffement et d'étirement.
- Avant d'utiliser l'équipement, vérifiez que les écrous et les boulons sont bien serrés.
- Le niveau de sécurité de l'équipement ne peut être maintenu que s'il est régulièrement examiné pour détecter les dommages et/ou l'usure. Si vous trouvez des composants défectueux lors de l'assemblage ou de la vérification de l'équipement, ou si vous entendez des bruits inhabituels, provenant de l'équipement pendant son utilisation, **ARRÊTEZ !** N'utilisez pas l'équipement tant que le problème n'a pas été corrigé.
- Portez des vêtements appropriés pendant l'utilisation de l'appareil. Évitez de porter des vêtements amples qui pourraient se prendre dans l'équipement ou qui pourraient restreindre ou empêcher les mouvements.

- Avant de commencer un programme d'exercice ou de conditionnement physique, vous devez consulter votre médecin personnel pour savoir si vous avez besoin d'un examen physique complet. Cet examen est particulièrement important si vous avez plus de 35 ans, si vous n'avez jamais fait d'exercice auparavant, si vous êtes enceinte ou si vous souffrez d'une maladie quelconque.
- Utilisez l'équipement sur une surface solide et plane, avec une protection pour votre sol ou votre tapis. Pour des raisons de sécurité, l'équipement doit avoir au moins 0,5 mètre d'espace libre tout autour.
- Les parents et les autres personnes responsables des enfants doivent être conscients que jouer sur l'équipement peut être dangereux et entraîner des blessures. Les enfants ne doivent pas être laissés sans surveillance avec l'équipement.
- Votre produit est destiné à être utilisé dans des conditions propres et sèches. Vous devez éviter de le ranger dans des endroits excessivement froids ou humides, car cela peut entraîner de la corrosion et d'autres problèmes connexes qui sont hors de notre contrôle.
- Cet équipement n'est pas adapté à un usage thérapeutique.
- Vous devez faire attention lorsque vous soulevez ou déplacez l'équipement afin de ne pas vous blesser le dos. Utilisez toujours les techniques de levage et/ou d'assistance appropriées.




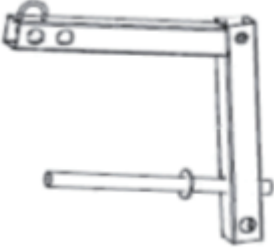

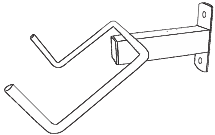


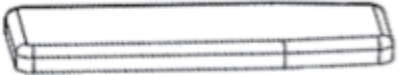



## LISTE DES PIECES

<p>1) 1x Boulon, Écrou et Rondelle M12x75</p> 	<p>2) 3x Boulon, Écrou et Rondelle M10x75</p> 
<p>3) 14x Boulon, Écrou et Rondelle M10x70</p> 	<p>4) 3x Boulon, Écrou et Rondelle M10x65</p> 
<p>5) 4x Boulon M10x25, Écrou et Rondelle</p> 	<p>6) 2x Boulon et Rondelle M10x20</p> 
<p>7) 2x Boulon et Rondelle M8x65</p> 	<p>8) 4x Boulon et Rondelle M8x45</p> 
<p>9) 6x Boulon et Rondelle M8x20</p> 	<p>10) 6x Couvre pied 50 mm</p> 
<p>11) 6x Douille de tube</p> 	<p>12) 5x Bouchon de tube 50 mm</p> 
<p>13) 2x Bouchon de tube 45 mm</p> 	<p>14) 4x Bouchon de tube 38 mm</p> 

## LISTE DES PIÉCESSUITE

15) 4x Bouchon de tube 60 x 30 mm 	16) 15x Bouchon de tube 25 mm 	A) 2x Cadre de Support Arrière 	B) 1x Tube de Base Avant 
17) 1x Couverture en caoutchouc 25 mm 	18) 2x Couverture en caoutchouc 25x65 mm 	C) 1x Cadre Principal 	D) 1x Tube de Base arrière 
19) 3x Clip de fixation 	20) 3x Rondelle tampon de 25 mm 	E) 1x Tube de connexion 1 	F) 2x Tube de connexion 2 
21) 2x Poignée 	22) 8x Rouleau de mousse 	G1) 1x Bras papillon gauche 	G2) 1x Bras papillon droit 
23) 2x Bouton en forme de triangle 	24) 1x Boulon de réglage de degré 	H) 2x Tube de mousse court 	I) 2x Pin de bras de papillon 
25) 2x Loquet de verrouillage 	26) 2x Bouton de réglage 	J1) 1x Tube ajustable à gauche 	J2) 1x Tube ajustable à droite 
27) 2x Boucle de gourde 	28) 1x Poulie et Douille 		

## LISTE DES PIÉCESSUITE

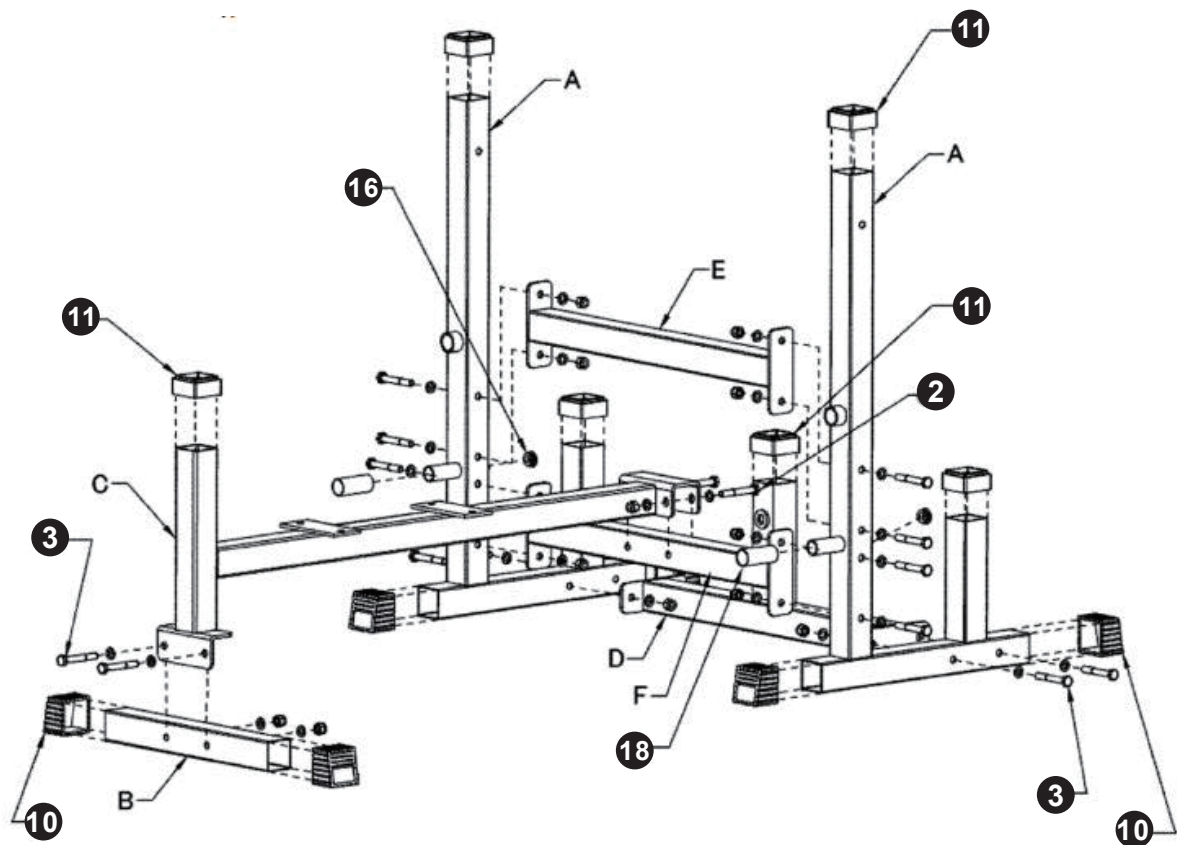
<p>K) 1x Cadre de siège</p> 	<p>L) 1x Tube de dossier</p> 
<p>M) 1x Cadre réglable sur pied</p> 	<p>N) 1x Tube de rallonge de jambe</p> 
<p>O) 1x Tube de courbure du bras</p> 	<p>P) 1x Détendeur de poids</p> 
<p>Q) 3x Tube de mousse</p> 	<p>R) Protection des sièges</p> 
<p>S) Protection des sièges</p> 	<p>T) Repose-bras</p> 
<p>U) Repose-épaule</p> 	<p>V) Câble de 900 mm</p> 



## ASSEMBLAGE

### Étape 1:

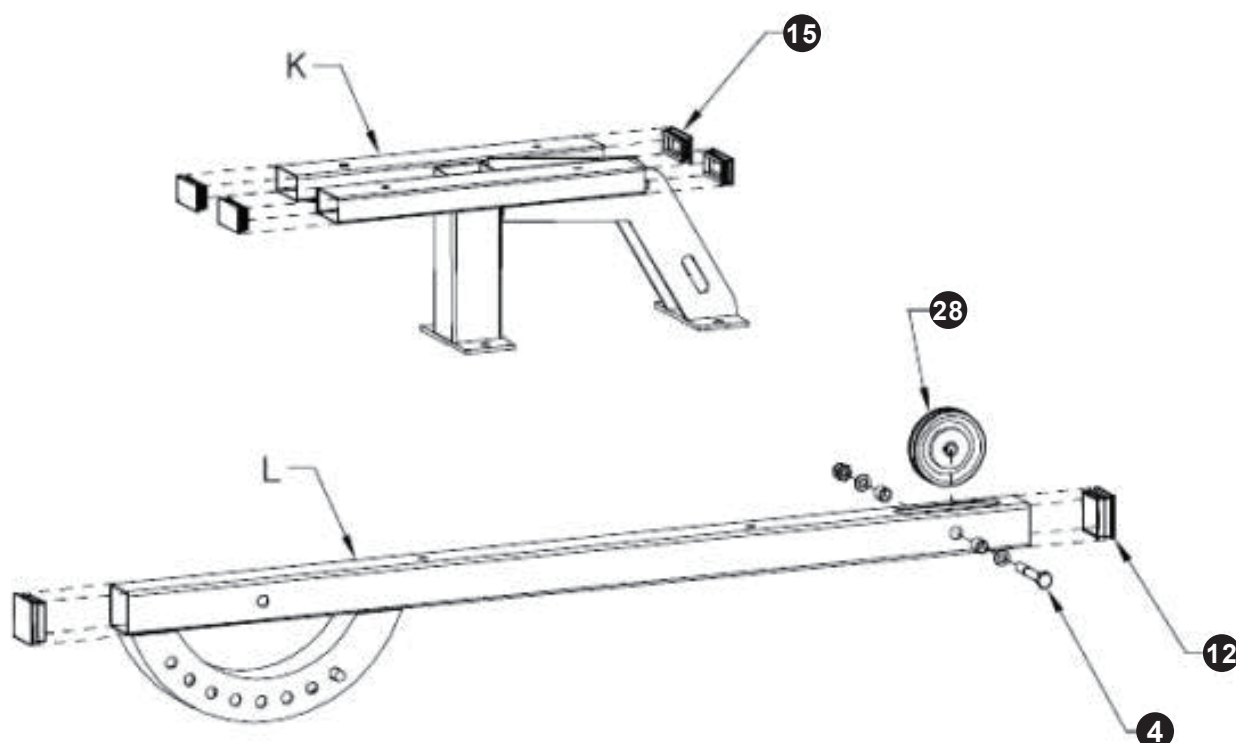
- Installez 2 x les couvre-pieds (10), la douille de tube (11) et le couvercle en caoutchouc (18) sur A.
- Installez 2 couvre-pieds (10) sur B.
- Installez 1 douille de tube (11) sur C et D.
- Installez 14 x boulons, écrous et rondelles M10x70 (3) et 2 x boulons M10x75 (2).





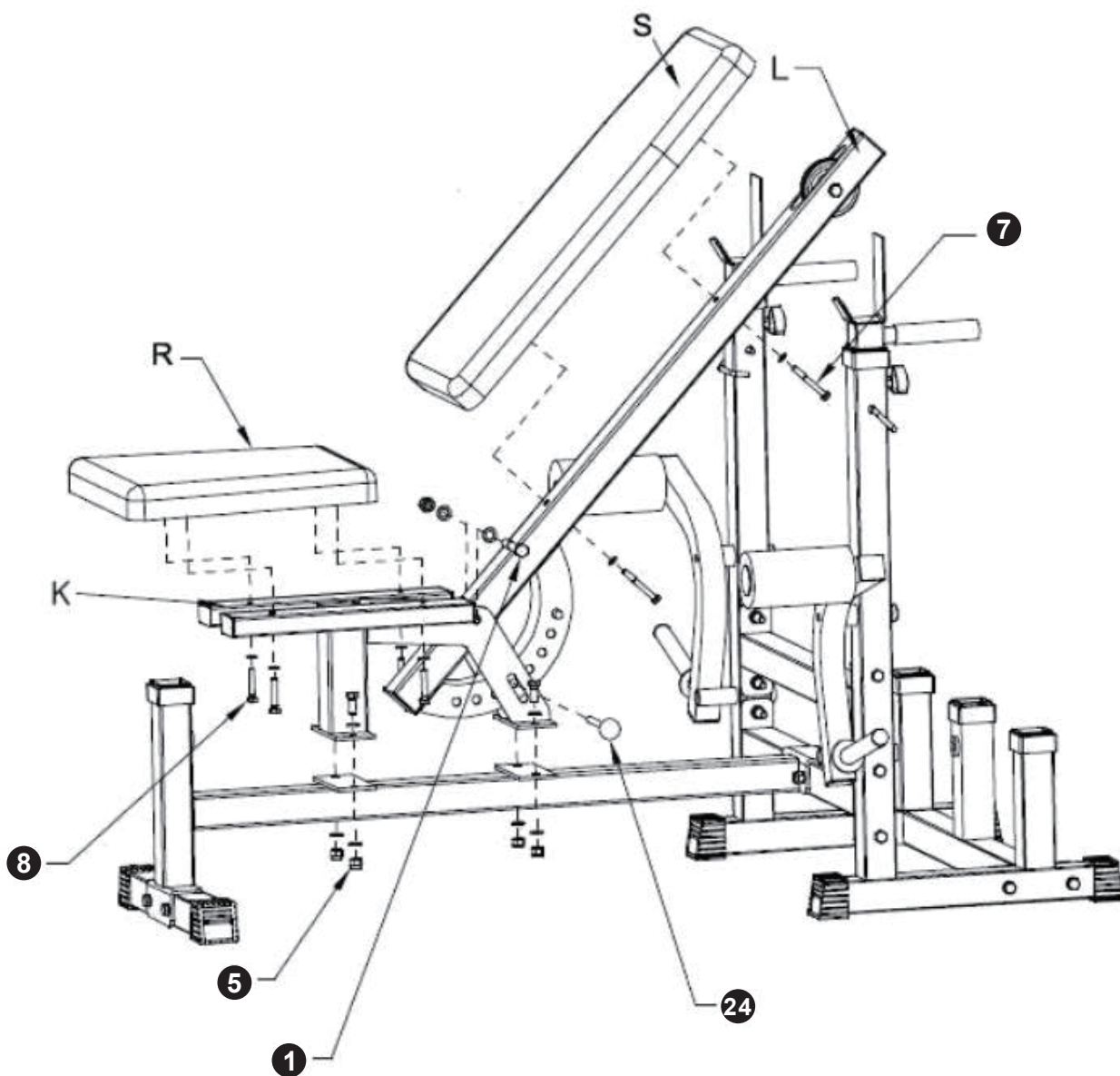
### Étape 3:

- Installez 4 x bouchons de tube 60x30 (15) sur K.
- Installez 2 bouchons de tube 50x50 (12) et 1 poulie (28), une vis, un écrou et une rondelle M10x65 (4).



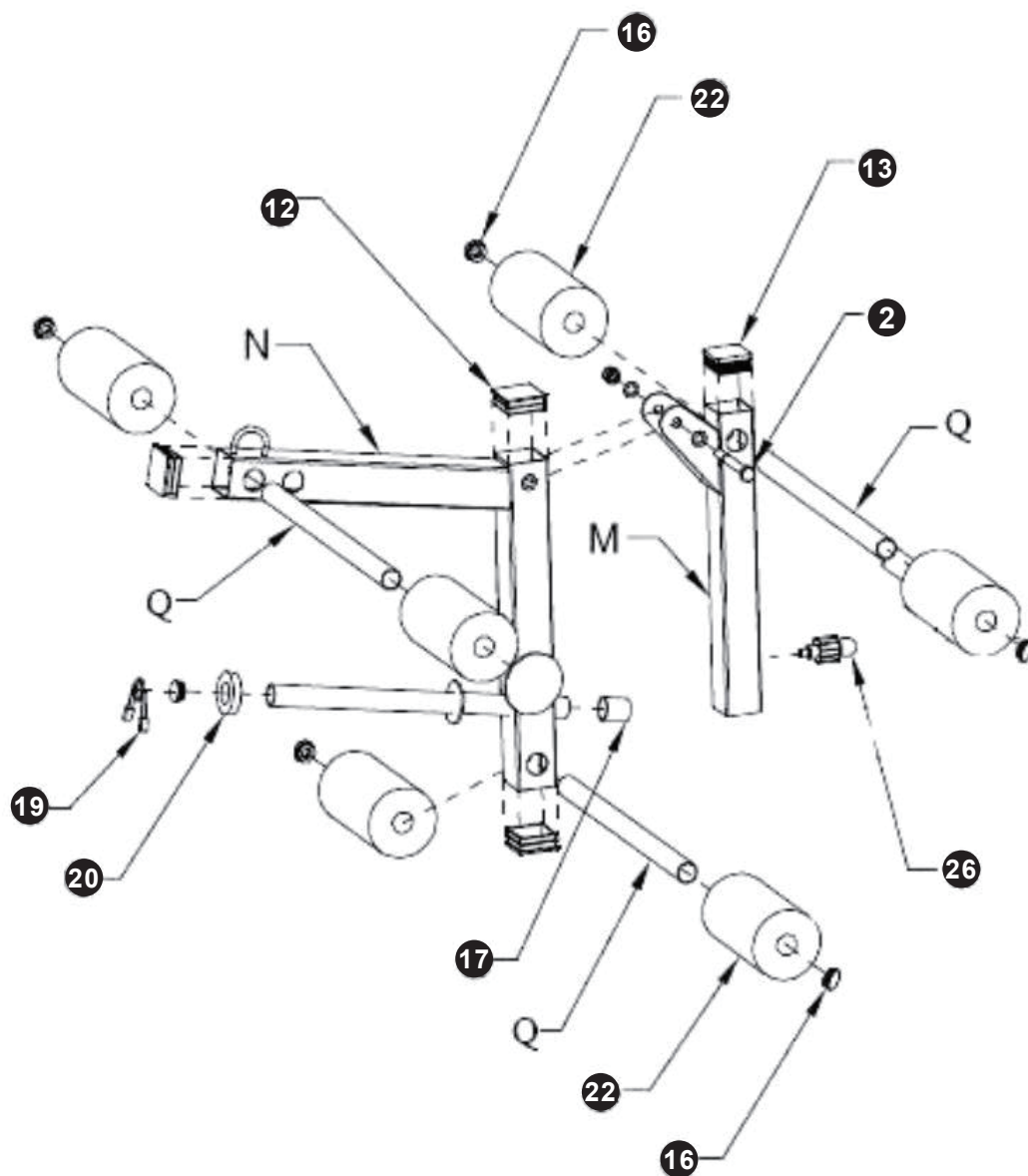
#### Étape 4:

- Installez le coussin de siège sur K avec 4 x vis, écrous et rondelles M8x45 (8).
- Installez le dossier sur L avec 2 vis, écrous et rondelles M8x65 (7).
- Montez les parties L et K avec 4 vis, écrous et rondelles M10x25 (5), 1 vis, écrou et rondelle M12x75 (1) et le boulon de réglage du degré (24).
- Installez les pièces R et S.



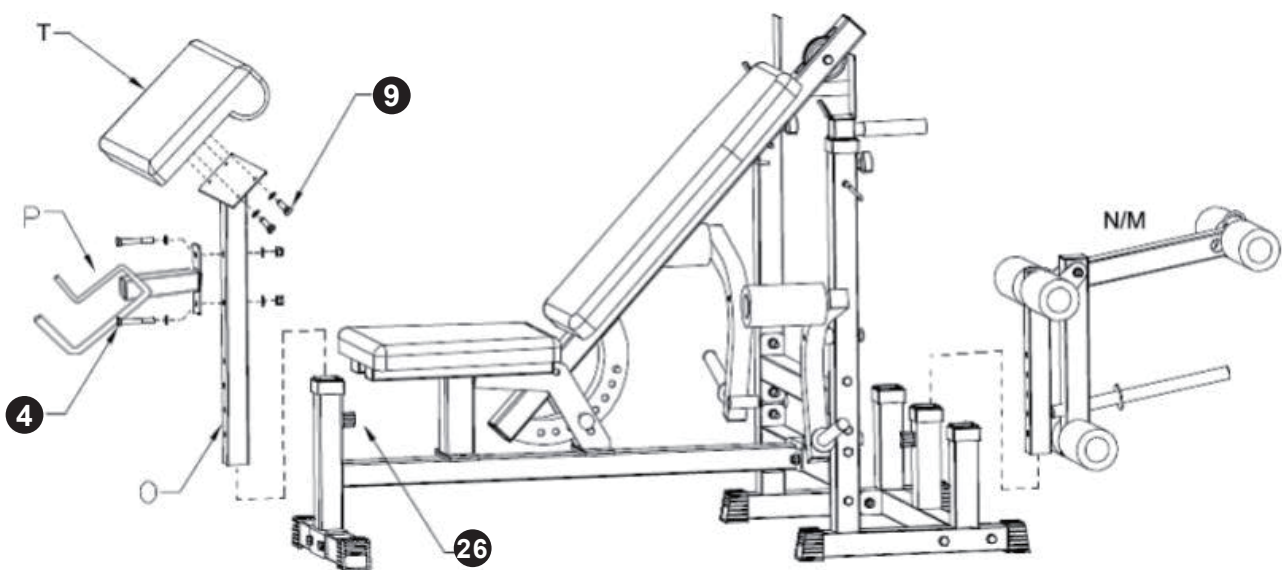
### Étape 5:

- Insérez Q dans M et installez 2 x rouleaux en mousse (22) et un bouchon de tube de Ø 25 mm (16) et 1 x bouchon de tube 45x45 (13).
- Insérez 2 x Q, 4 x rouleaux de mousse (22), 5 x bouchons ronds de Ø 25 mm (16).
- Installez M et N avec 1 x vis, écrou et rondelle M10x75 (2).
- Insérez M dans le corps principal et réglez la hauteur avec la goupille de réglage (26).



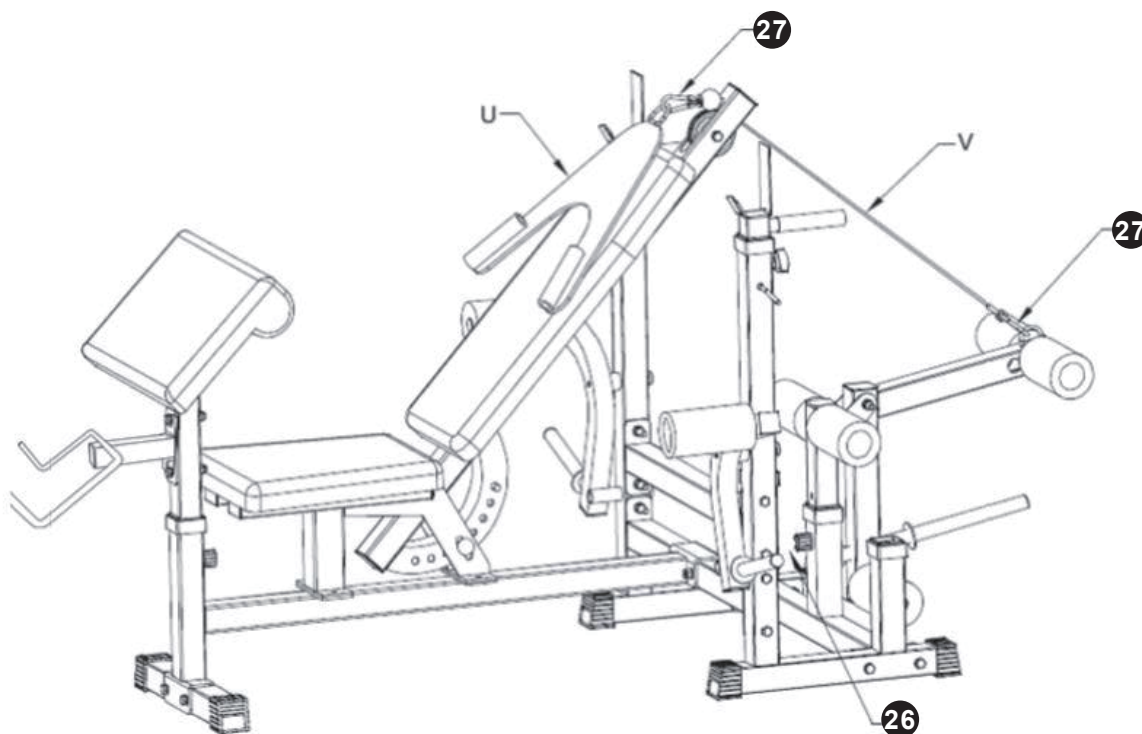
### Étape 6:

- Installez P et T sur la partie O avec 2 x vis, écrous et rondelles M10x65 (4) et 4 x vis, écrous et rondelles M8x20 (9).
- Ajustez la hauteur avec la goupille (26) après l'avoir insérée dans la partie O.



## Étape 7: Installation de la pièce de contrôle de la montée:

- Fixez les boucles de la gourde (27) aux deux extrémités en utilisant le câble (V). La boucle de la gourde relie l'appui-épaule (U) et le câble (V).
- Fixez l'angle du dossier avec la goupille à pression (26).



## ENTRETIEN ET MAINTENANCE

1. Examiner régulièrement les équipements pour détecter d'éventuels dommages d'usure. Le niveau de sécurité de l'équipement ne peut être maintenu que s'il est examiné régulièrement pour détecter les dommages et l'usure des câbles, des poulies et des points de connexion.
2. Lubrifier périodiquement les parties mobiles avec une huile légère pour éviter une usure prématurée
3. Inspectez et serrez toutes les pièces avant d'utiliser l'équipement. Remplacez immédiatement les composants défectueux et/ou gardez l'équipement hors service jusqu'à sa réparation. Portez une attention particulière aux composants les plus sensibles à l'usure.
4. L'équipement peut être nettoyé à l'aide d'un chiffon doux et humide. N'utilisez pas de solvants ou de nettoyeurs abrasifs.

## COMMENCER VOTRE ENTRAÎNEMENT

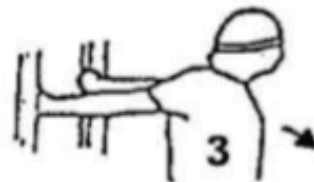
Commencez votre entraînement par un exercice d'étirement. Reportez-vous aux photos ci-dessous. Répétez chaque exercice 3 fois.



Étirez chaque bras pendant 15 secondes



Maintenez cette position pendant 20 secondes



Maintenez cette position pendant 20 secondes



Maintenez cette position pendant 25 secondes



Maintenez cette position pendant 20 secondes



Maintenez cette position pendant 20 secondes



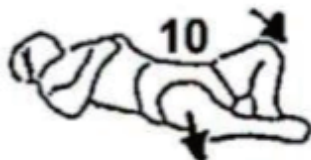
Maintenez cette position pendant 30 secondes



Étirez chaque jambe pendant environ 25 secondes



Maintenez cette position pendant 30 secondes



Maintenez cette position pendant 20 secondes



Maintenez cette position pendant 5 secondes



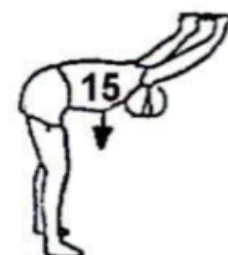
Maintenez cette position pendant 20 secondes



Étirez chaque jambe pendant environ 25 secondes



Maintenez cette position pendant 20 secondes



Maintenez cette position pendant 14 secondes