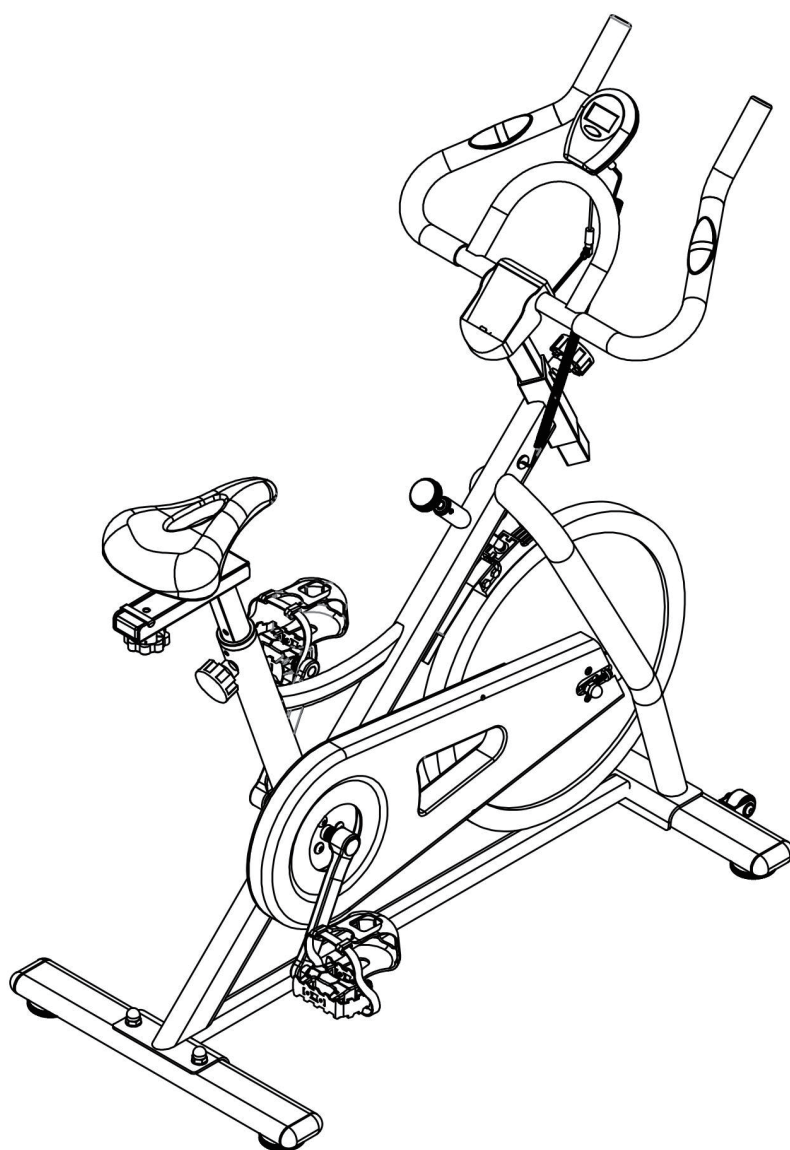


# *Soozier*

INaoa007\_US\_CA

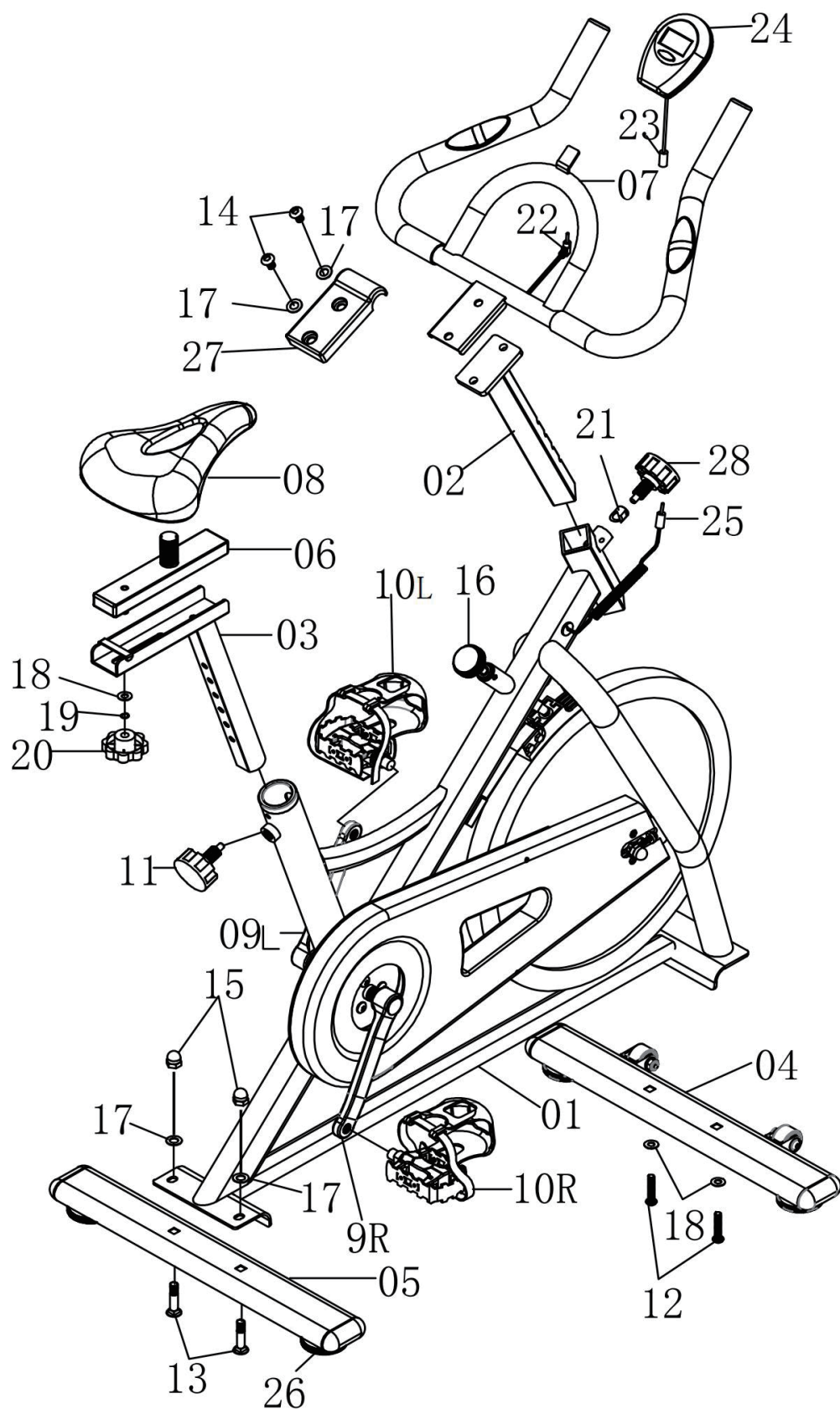
**A90-255**



READ AND SAVE THIS INSTRUCTION FOR FUTURE USE

## ASSEMBLY & INSTRUCTION MANUAL

## EXPLOSIVE VIEW



## SPARE PARTS LIST

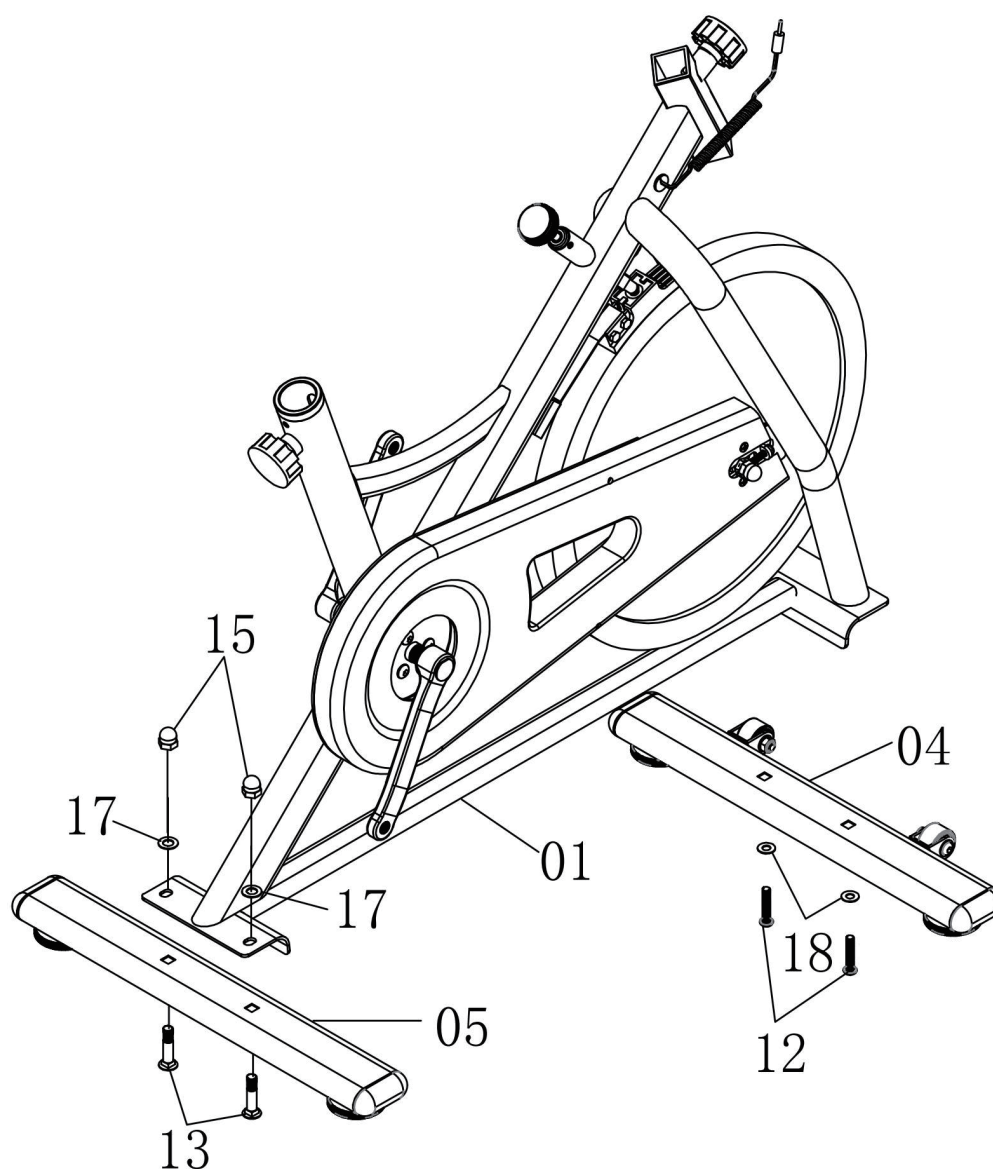
No.	Description	Qty	No.	Description	Qty
01	Main Frame	1	14	Inner Hexagon Bolt M10*15mm	2
02	Upright	1	15	Dome Nut M10	2
03	Seat Support	1	16	Brake Knob	1
04	Front Stabilizer	1	17	Flat Washer M10	4
05	Rear Stabilizer	1	18	Flat Washer M8	3
06	Seat Slider	1	19	Spring Washer M8	1
07	Handlebar	1	20	Knob M8	1
08	Seat	1	21	Bushing	1
09L	Left Crank	1	22	Pulse Sensor Wire	1
09R	Right Crank	1	23	Upper Sensor Wire	1
10L	Left Pedal	1	24	Monitor	1
10R	Right Pedal	1	25	Lower Sensor Wire	1
11	Adjustable Knob	1	26	Adjustable Foot Pad	4
12	Inner Hexagon Bolt M8*40mm	2	27	Handlebar Cover	1
13	Carriage Bolt M10*45mm	2	28	Adjustable Knob	1

## ASSEMBLY INSTRUCTION

**Step 1**

Attach Front Stabilizer(04) to Main Frame(01), using two Inner Hexagon Bolts(12) and two Flat Washer(18).

Attach Rear Stabilizer(05) to Main Frame(01), Using two Carriage Bolts(13), two Flat Washers(17) and two Dome Nuts(15).



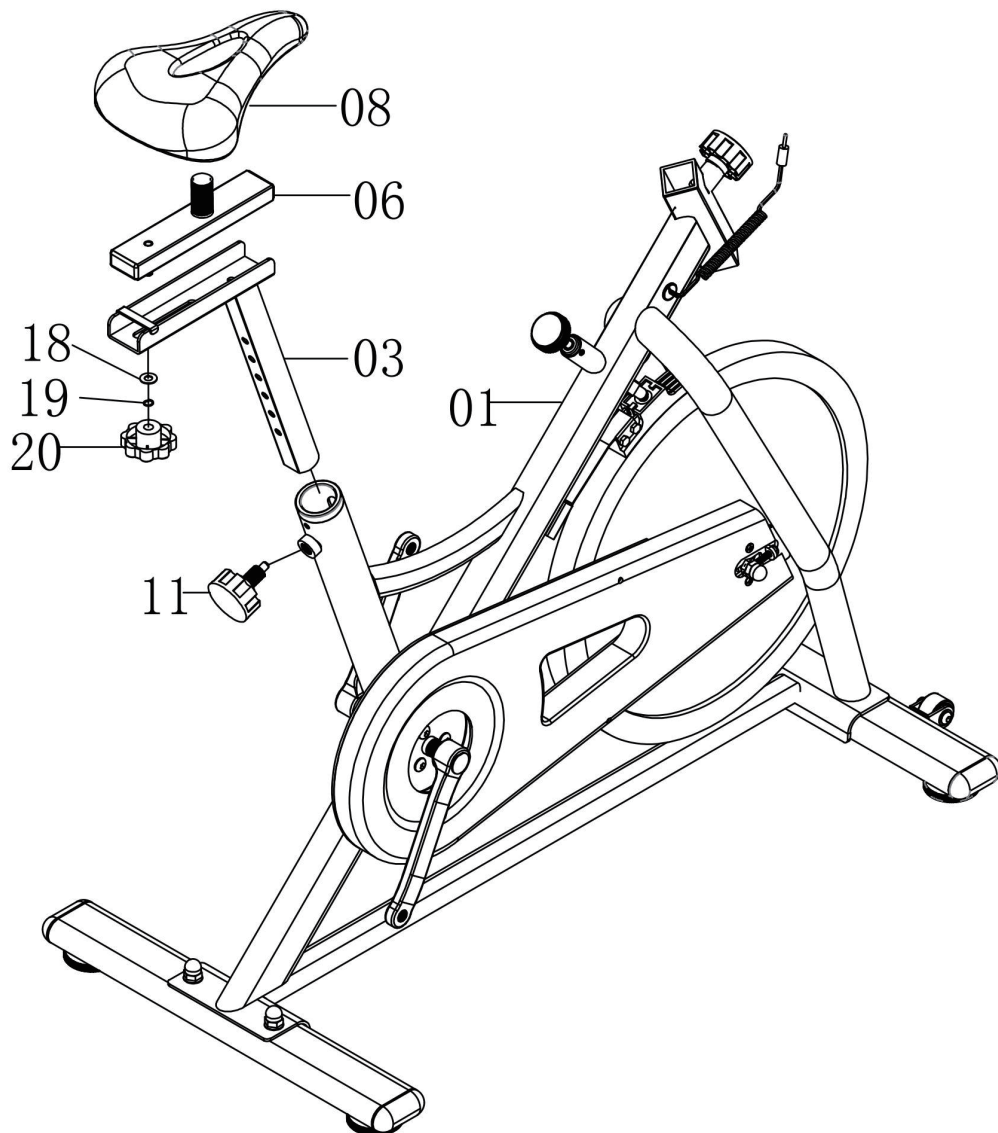
## Step 2

Attach the Seat(08) to Seat Slider(06), then put it onto Seat Support(03), tighten with a Flat Washer(18), Spring Washer(19) and Knob(20).

Insert this Seat Support assembly to Main Frame(01), secure by using one Adjustable Knob(11).

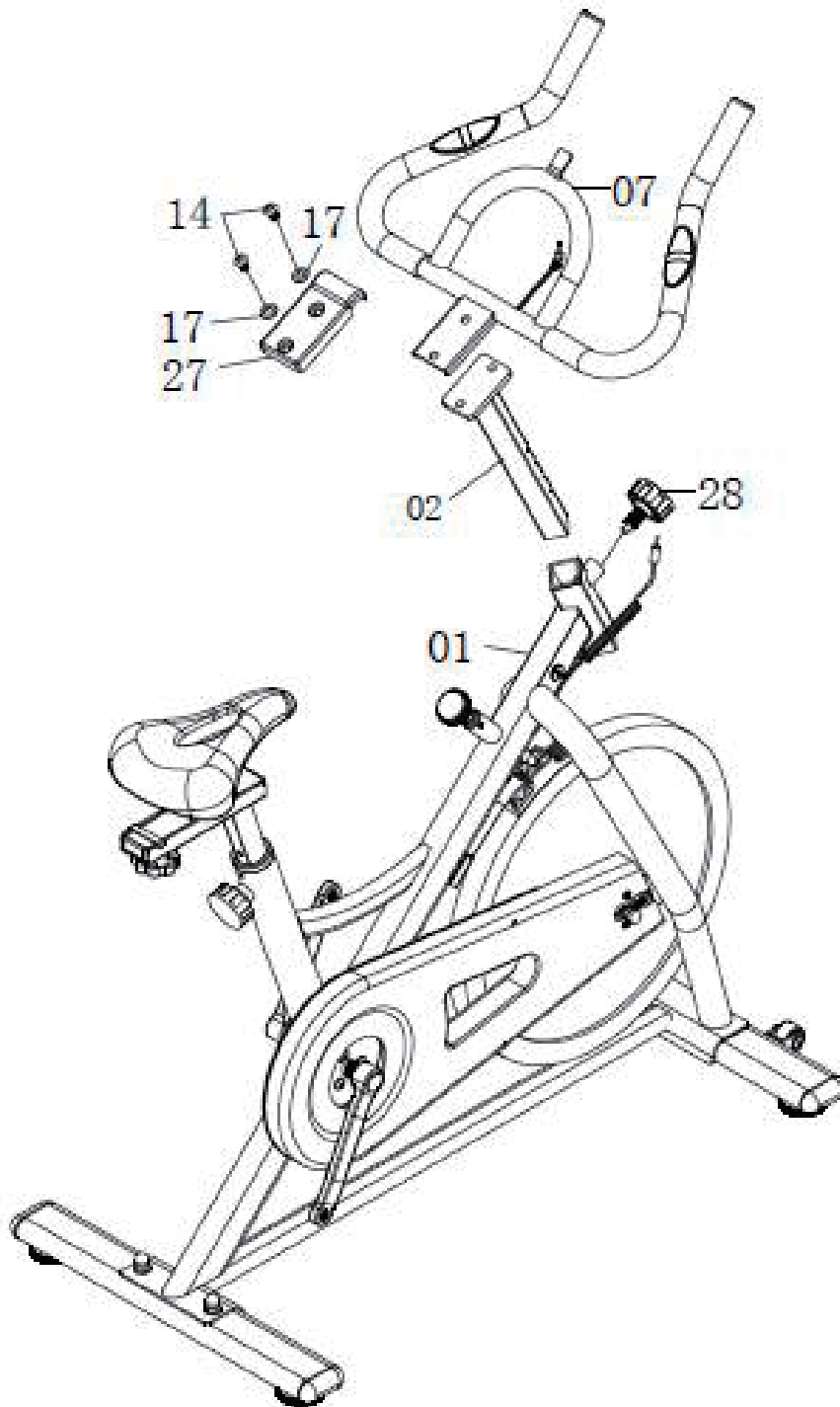
Noted:The Adjustable Knob(11) is pre-assembled,when using it please follow below:

- 1:Turn knob counter-clockwise three times.
- 2:Pull knob outward and adjust seat simultaneously.
- 3:Push the Knob back inward until it clicks and the tighten it by turning clockw



### Step 3

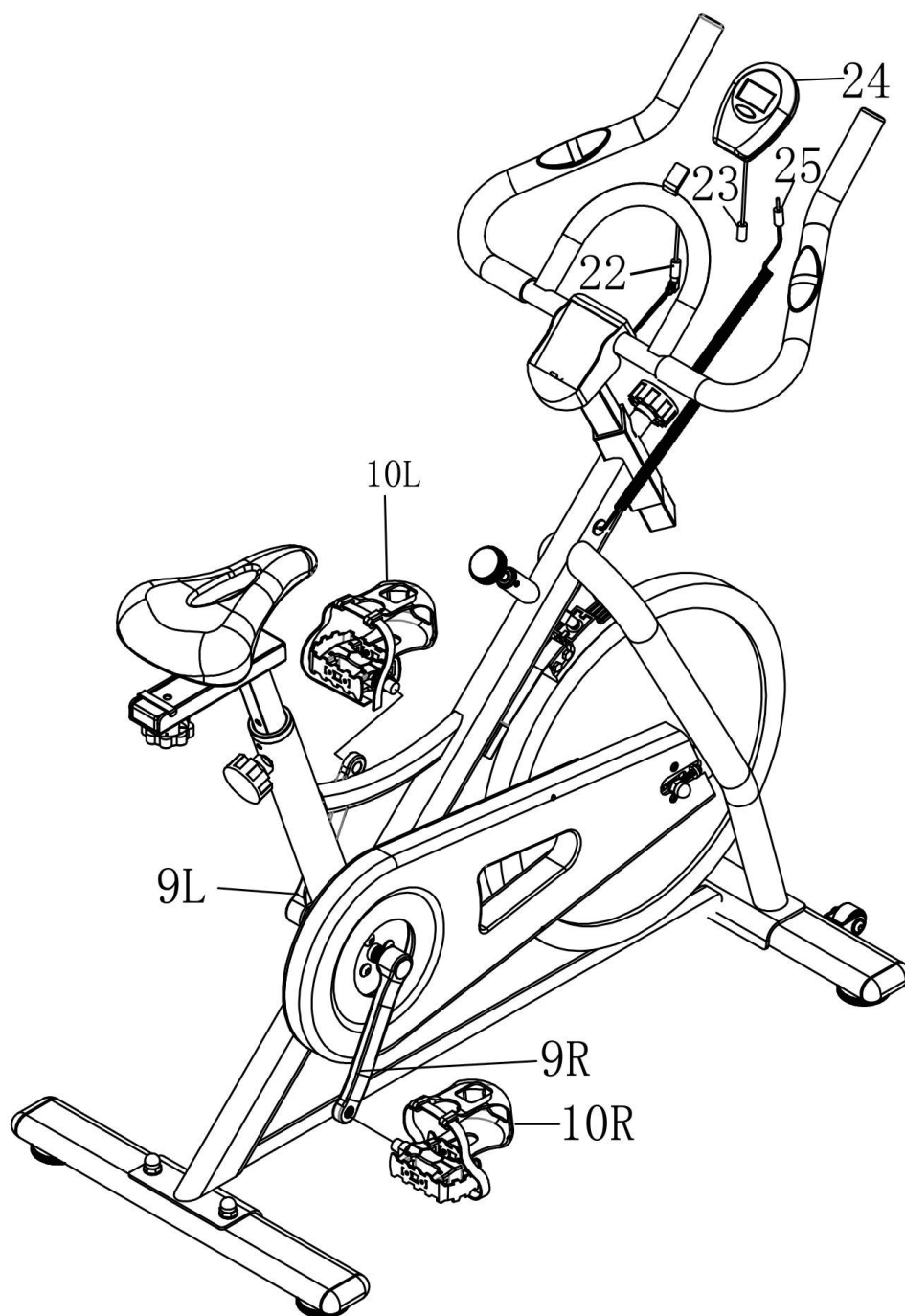
Attach Handlebar(07) to Upright(02) using two Inner Hexagon Bolts(14) and two Flat Washers(17), then put the Handlebar Cover(27) onto Handlebar(07) as showing. Insert Upright assembly to Main Frame(01) secure by using Adjustable Knob(28).



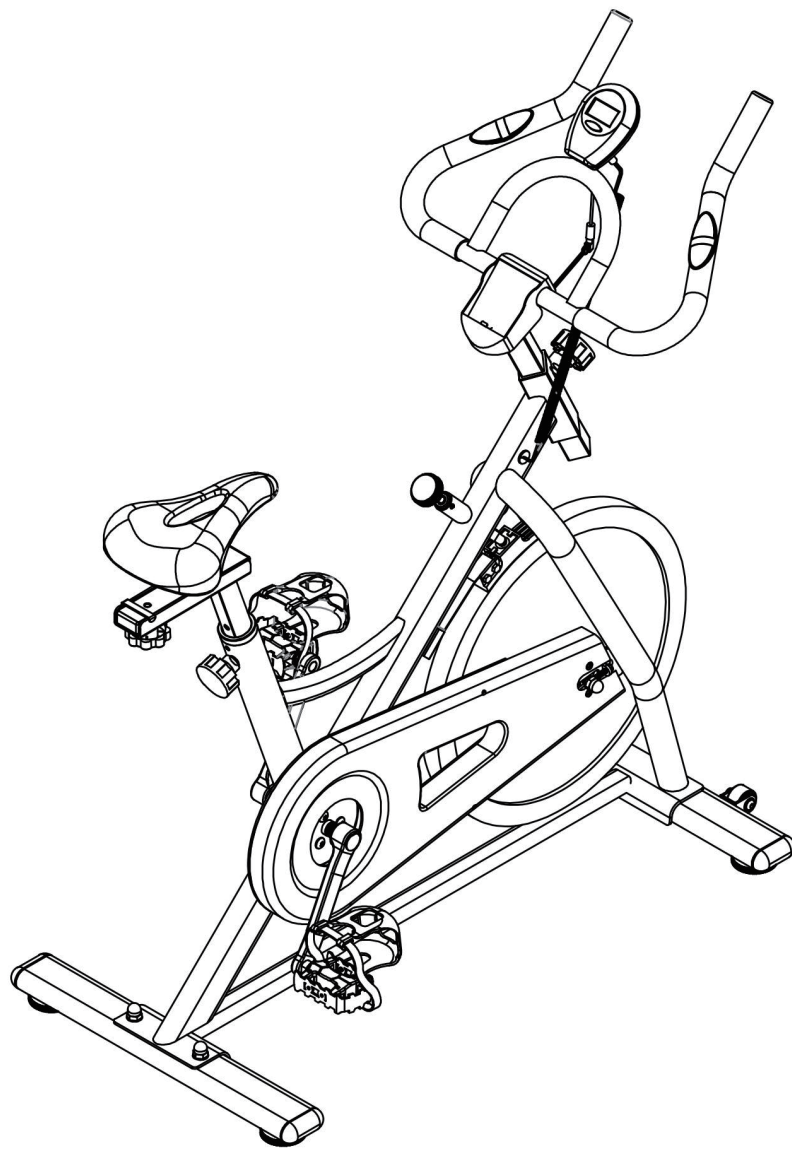
## Step 4

Attache the Monitor(24) to the bracket of Handlebar(07).Connect the Upper Sensor Wire(23) to Pulse Sensor Wire(22) and Lower Sensor Wire(25) to the back of the Monitor(24).

Tighten the Left Pedal(10L) counter-clockwise onto the Left Crank(09L), and tighten the Right Pedal(10R) clockwise onto the Right Crank(09R) .

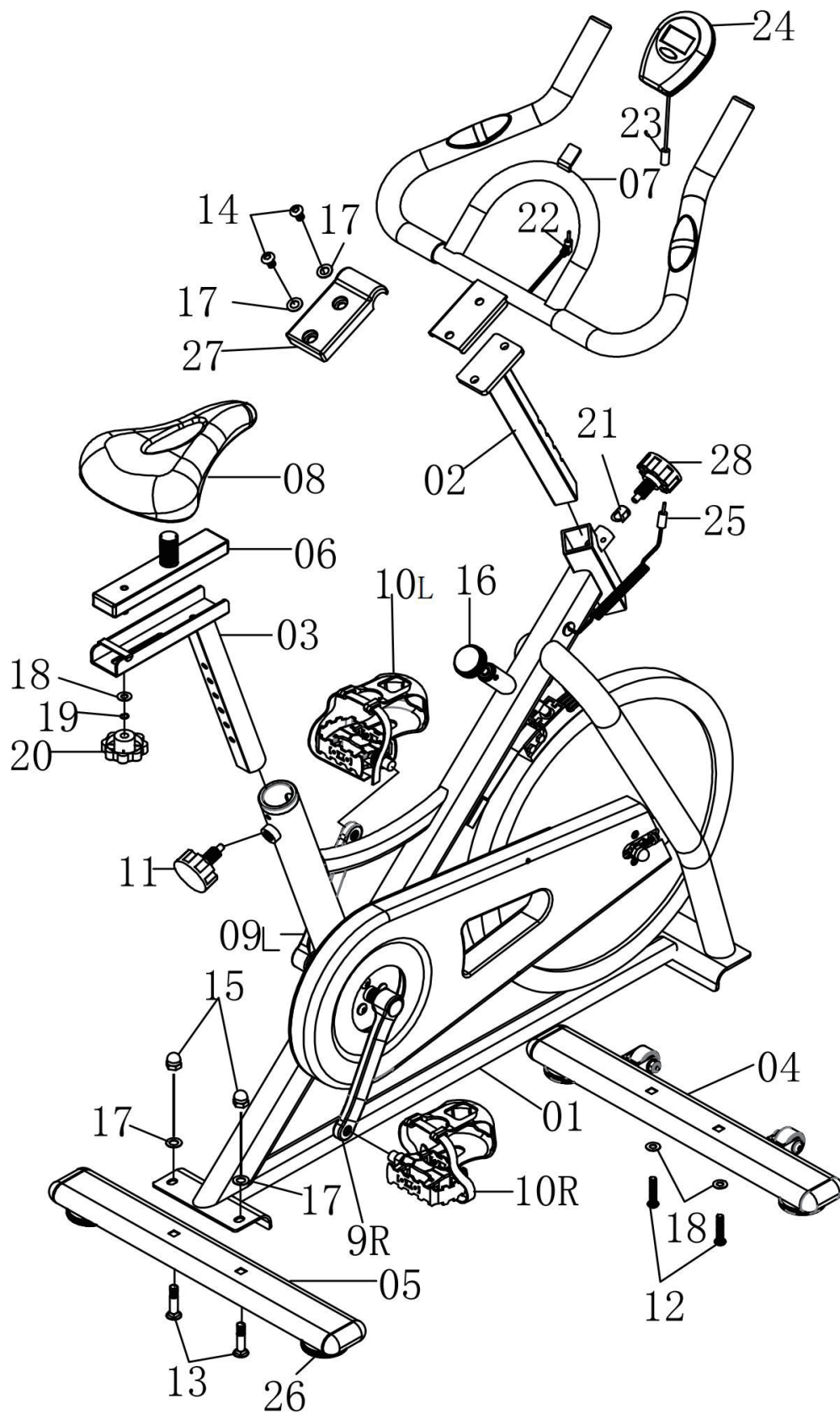


# VÉLO SPINNING





## Vue Éclatée



## LISTE DES PIÈCES DÉTACHÉES

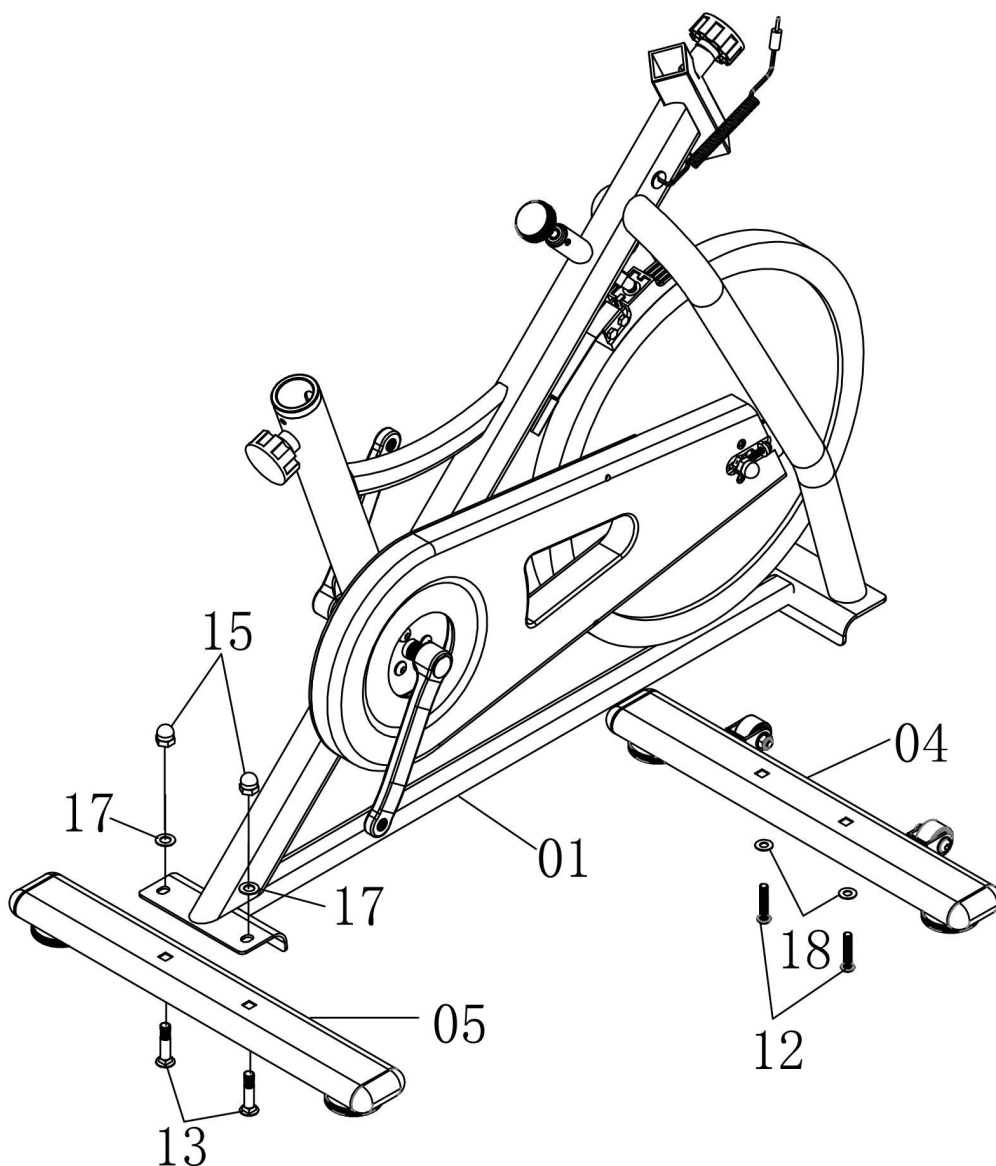
No.	Description	Qté	No.	Description	Qté
01	Cadre principal	1	14	Boulon hexagonal intérieur M10*15mm	2
02	Montant	1	15	Ecrou en forme de dôme M10	2
03	Support de siège	1	16	Bouton de frein	1
04	Stabilisateur avant	1	17	Rondelle plate M10	4
05	Stabilisateur arrière	1	18	Rondelle plate M8	3
06	Glissière de siège	1	19	Rondelle élastique M8	1
07	Guidon	1	20	Bouton M8	1
08	Siège	1	21	Douille	1
09L	Manivelle gauche	1	22	Câble du capteur d'impulsions	1
09R	Manivelle droite	1	23	Câble du capteur supérieur	1
10L	Pédale gauche	1	24	Moniteur	1
10R	Pédale droite	1	25	Câble du capteur inférieur	1
11	Bouton réglable	1	26	Support de pied réglable	4
12	Boulon hexagonal intérieur M8*40mm	2	27	Couverture du guidon	1
13	Boulon de carrosserie M10*45mm	2	28	Bouton réglable	1

## INSTRUCTIONS DE MONTAGE

**Étape 1**

Fixez le Stabilisateur avant (04) au Cadre principal (01) à l'aide de deux Boulons hexagonaux intérieurs (12) et de deux Rondelles plates (18).

Fixez le Stabilisateur arrière (05) au Cadre principal (01), à l'aide de deux Boulons de carrosserie (13), de deux Rondelles plates (17) et de deux Écrous en forme de dôme (15).



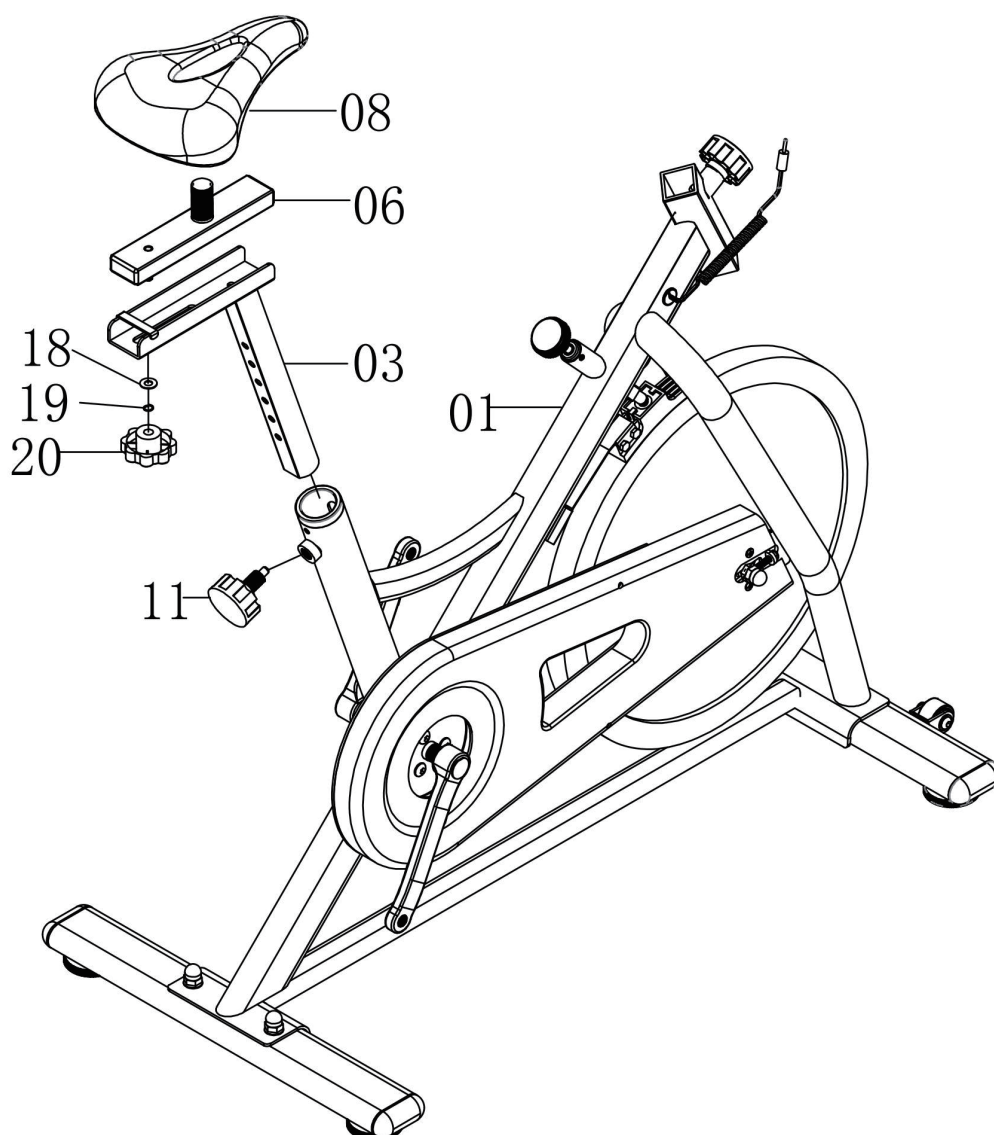
## Étape 2

Fixez le Siège (08) à la Glissière du siège (06), puis mettez-le sur le Support du siège (03), serrez avec une Rondelle plate (18), une Rondelle élastique (19) et un Bouton (20).

Insérez cet ensemble de support de siège dans le Cadre principal (01) et fixez-le à l'aide d'un Bouton réglable (11).

Remarque: Le Bouton réglable (11) est pré-assemblé, veuillez suivre les instructions suivantes lors de son utilisation:

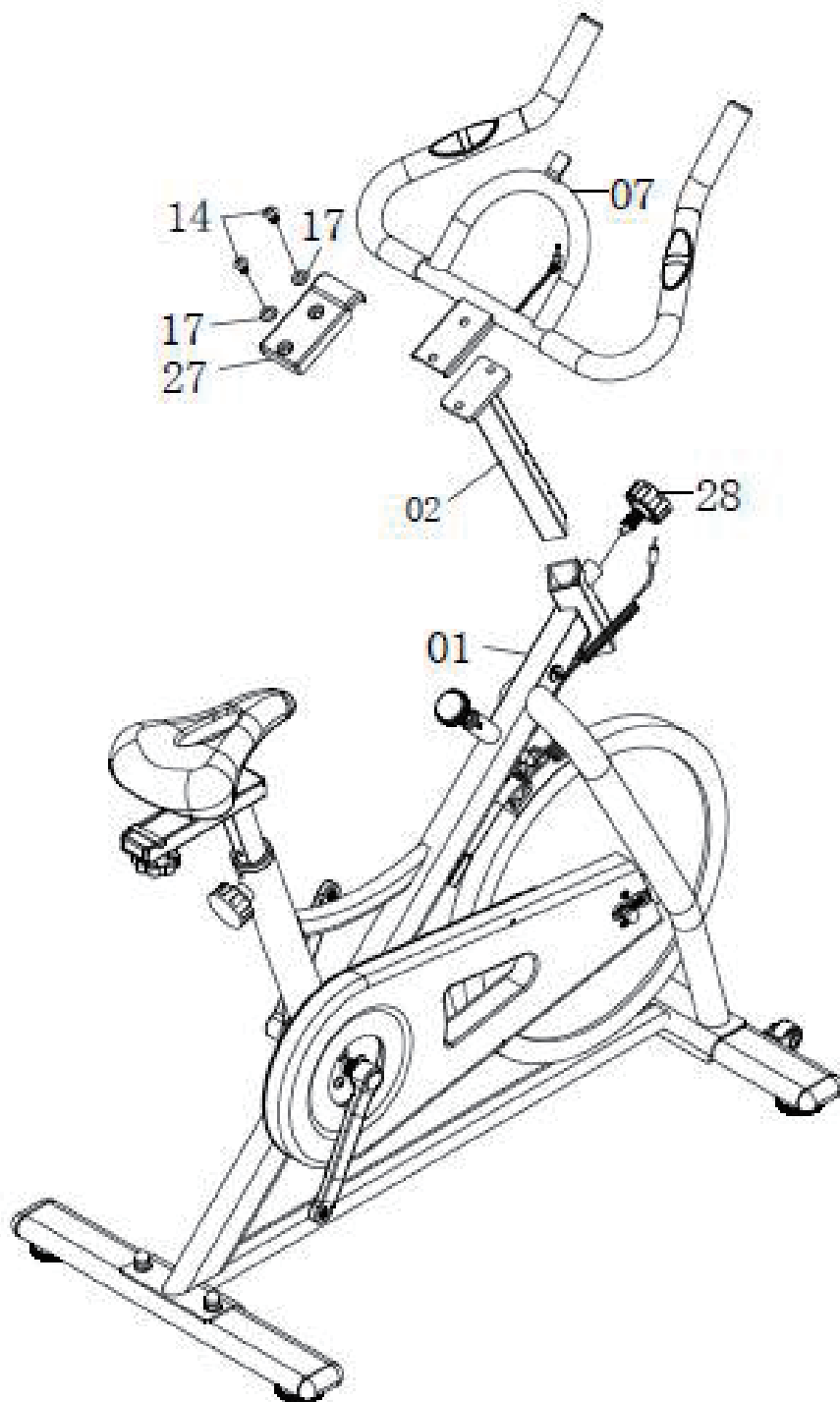
- 1: Tourner trois fois le bouton dans le sens inverse des aiguilles d'une montre.
- 2: Tirez le bouton vers l'extérieur et réglez le siège simultanément.
- 3: Poussez le bouton vers l'intérieur jusqu'à ce qu'il s'enclenche, puis serrez-le en le tournant dans le sens des aiguilles d'une montre



### Étape 3

Fixez le Guidon (07) au Montant (02) à l'aide de deux Boulons hexagonaux intérieurs (14) et de deux Rondelles plates (17), puis placez le Couvercle du guidon (27) sur le Guidon (07) comme indiqué.

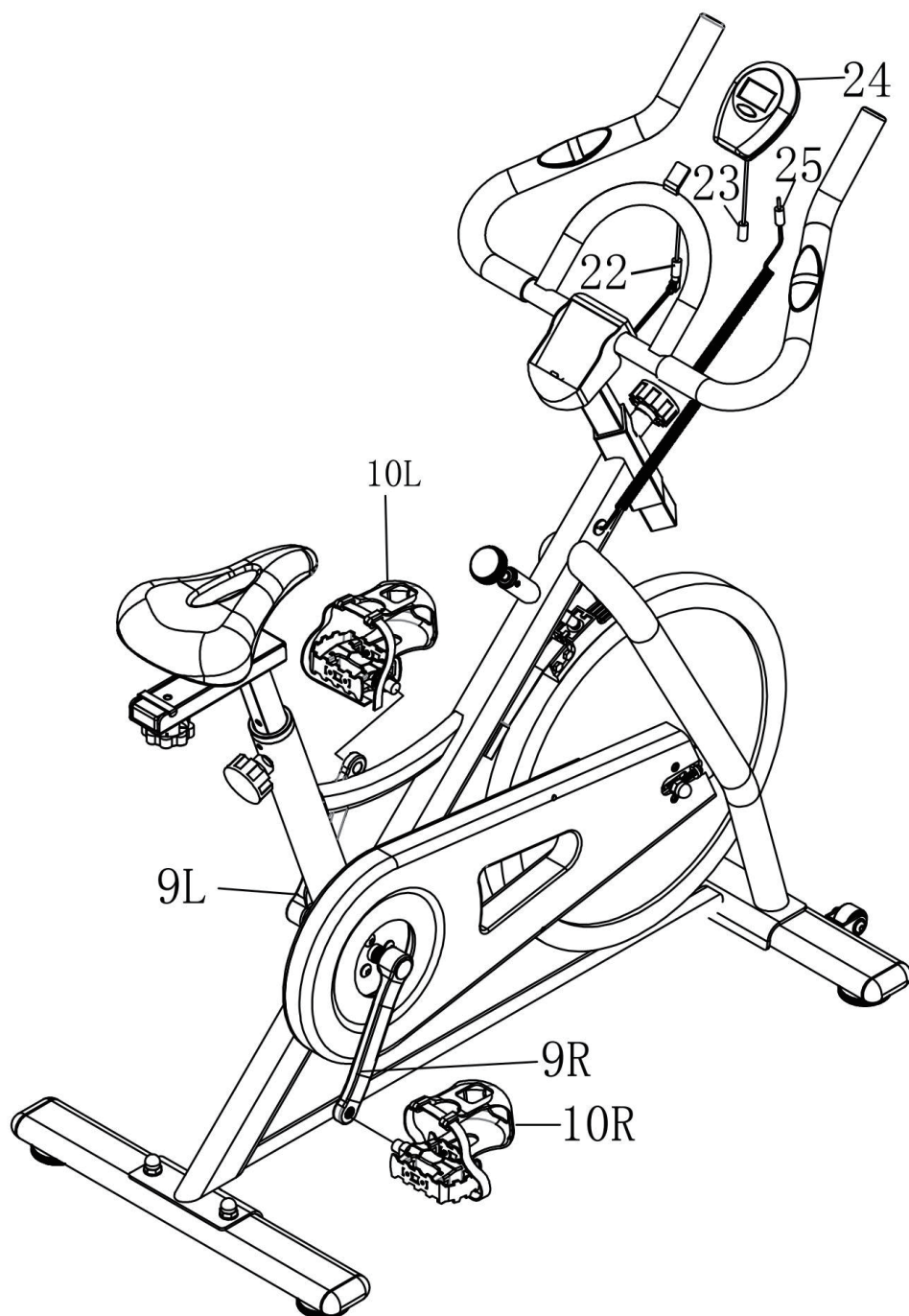
Insérez l'ensemble Montant dans le Cadre principal (01) et fixez-le à l'aide de la Molette de réglage (28).



## Étape 4

Fixez le Moniteur (24) au Support du guidon (07). Connectez le Câble du capteur supérieur (23) au Câble du capteur d'impulsion (22) et le Câble du capteur inférieur (25) à l'arrière du Moniteur (24).

Serrez la Pédale gauche (10L) dans le sens inverse des aiguilles d'une montre sur la Manivelle gauche (09L), et serrez la Pédale droite (10R) dans le sens des aiguilles d'une montre sur la Manivelle droite (09R).



US



001-877-644-9366  
customerservice@aosom.com

CA



001-855-537-6088  
customerservice@aosom.ca

UK



0044-800-240-4004  
enquiries@mhstar.co.uk

DE



0049-(0)40-88307530  
service@aosom.de

FR



0033-1-84166106  
contact@aosom.fr

ES



0034-931294512  
atencioncliente@aosom.es

IT



0039-0249471447  
clienti@aosom.it