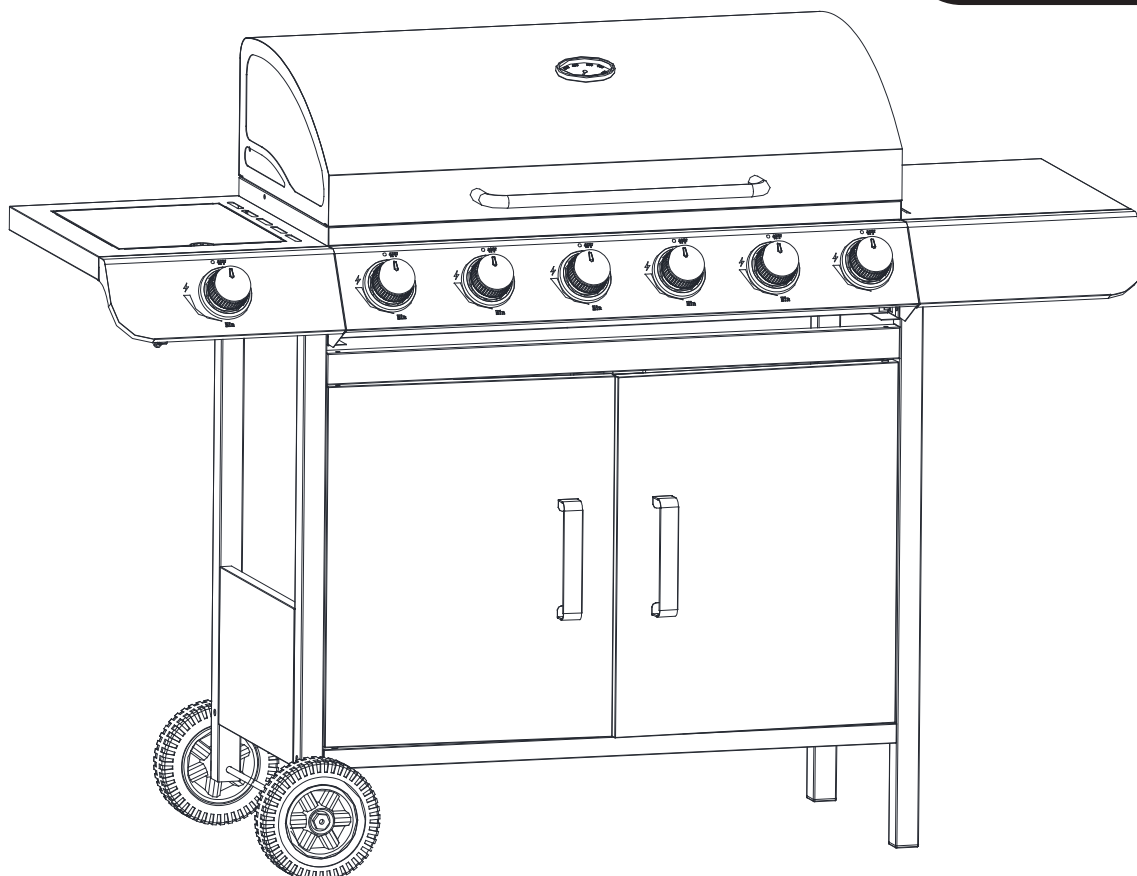




INb1a002V01_IT

846-065V91



EN_GAS BARBECUE BARBECUE A GAS



EN_Assembly video please scan the QR code .

Per il video di assemblaggio si prega di scannerizzare il codice QR.



EN_If a part needs replacing, please contact our customer service department or your distributor. The use of non-approved parts could present a safety risk when using the barbecue and arisk to the environment.

IT_Se una parte va sostituita, contattare il nostro servizio clienti o il proprio distributore. L'utilizzo di parti non approvate potrebbe portare a rischi per la sicurezza durante l'utilizzo del barbecue e a un rischio per l'ambiente.

ISTRUZIONI DI ASSEMBLAGGIO

Specifiche tecniche

CODICE PRODOTTO	846-065V91 (H19046S)			
POTENZA TERMICA NOMINALE TOTALE (PER TUTTE LE CATEGORIE DI GAS)	20.0kW			
CATEGORIA DEL GAS	I3+(28-30/37)	I3B/P(30)	I3B/P(50)	
TIPO DI GAS:	Butan	Propan	Butan/Propan/LPG Gas Mixtures	
PRESSIONE DEL GAS	28-30mbar	37mbar	30mbar	50mbar
CONSUMO	1450 g/h	1429g/h	1450 g/h	1450 g/h
DIMENSIONE INIETTORE	Fornello principale: 0.83mm Fornello laterale: 0.88mm			Fornello principale: 0.72mm Fornello laterale: 0.75mm
CODICE IDENTIFICATIVO:	0063CR7809			

Utilizzo solo all'aperto.

LEGGERE LE ISTRUZIONI PRIMA DI USARE L'APPARECCHIO

ATTENZIONE: LE PARTI ACCESSIBILI POSSONO ESSERE ROVENTI. TENERE LONTANI I BAMBINI.

MADE IN CHINA

IMPORTATO DA:

AOSOM Italy srl

Centro Direzionale Milanofiori Strada 1 Palazzo F1

20057 Assago (MI)

P.I.: 08567220960

Paesi dove e' in uso

I3+(28-30/37)	BE, CH, CY, CZ, ES, FR, GB, IE, IT, LT, LU, LV, PT, SK, SI
I3B/P(30)	BE, CY, DK, EE, FI, HU, LT, NL, NO, SE, SI, SK, HR
I3B/P(50)	AT, CH, DE, SK

Accensione: Fornello principale: unità di accensione piezoelettrica a colpo singolo che accende un transitorio

Fornello laterale: unità di accensione piezoelettrica a colpo singolo

Attenzione:

il vano portaoggetti non è adatto per mettervi bombole di gas liquido!



IMPORTANTE

- Leggere attentamente le seguenti istruzioni e assicurarsi che il barbecue sia installato, assemblato e sottoposto a manutenzione regolarmente. La mancata osservanza di queste istruzioni potrebbe causare lesioni gravi e / o danni alla proprietà.
- Utilizzare solo all'aperto.
- **ATTENZIONE:** le parti accessibili possono essere roventi. Tenere lontani i bambini piccoli.
- Leggere le istruzioni prima di utilizzare l'apparecchio.
- Questo apparecchio deve essere tenuto lontano da materiali combustibili durante l'uso.
- Non spostare l'apparecchio durante l'uso.
- Chiudere l'alimentazione della bombola del gas dopo l'uso.
- Non modificare l'apparecchio.
- Utilizzare sempre guanti protettivi quando si maneggiano componenti particolarmente caldi.
- Per qualsiasi domanda relativa all'assemblaggio o al funzionamento dell'apparecchio, contattare il proprio rivenditore o distributore di GPL.
- Quando si sceglie un luogo per l'installazione, posizionare sempre l'apparecchio e la bombola del gas su una superficie in piano.
- Non accendere mai l'apparecchio con il COPERCHIO chiuso.
- Il barbecue utilizza una bombola a gas da 11 o 15 kg. Le prestazioni del barbecue saranno migliorate dall'uso di miscele di propano o GPL. È possibile utilizzare butano ma, a causa della potenza dell'apparecchio, la bombola tenderà a grippare, producendo gas a bassa pressione, e ciò influirà sulle prestazioni del barbecue.
- Quando si sceglie un luogo per il barbecue, è necessario prendere in considerazione i seguenti criteri:
 - Entrambi i lati e il retro del barbecue: devono essere a 1 metro di distanza da qualsiasi oggetto che possa impedirne il funzionamento.
 - Sopra il barbecue: **NON DEVE ESSERE NIENTE SOPRA IL BARBECUE.**
 - Il fornello laterale può essere utilizzato solo con pentole a fondo piatto di diametro compreso tra 16 cm e 22 cm.
- **NOTA PER IL CONSUMATORE ---** Conservare queste istruzioni per riferimenti futuri.

Technical specification

PRODUCT CODE	846-065V91 (H19046S)			
TOTAL HEAT OUTPUT (ALL GAS CATEGORIES)	20kW			
GAS CATEGORY	I ₃₊ (28-30/37)	I _{3B/P} (30)	I _{3B/P} (50)	
TYPES OF GAS:	Butane	Propane	LPG	LPG
GAS PRESSURE	28-30mbar	37mbar	30mbar	50mbar
CONSUMPTION	1450 g/h	1429g/h	1450 g/h	1450 g/h
INJECTOR SIZE	Main Burner : 0.83mm Side Burner : 0.88mm			Main Burner : 0.72mm Side Burner : 0.75mm
IDENTIFICATION CODE:	0063CR7809			
USE OUTDOOR ONLY.				
READ THE INSTRUCTIONS BEFORE USING THE APPLIANCE				
WARNING : ACCESSIBLE PARTS MAY BE VERY HOT. KEEP YOUNG CHILDREN AT AWAY.				

Country of Use

I ₃₊ (28-30/37)	BE, CH, CY, CZ, ES, FR, GB, IE, IT, LT, LU, LV, PT, SK, SI
I _{3B/P} (30)	BE, CY, DK, EE, FI, HU, LT, NL, NO, SE, SI, SK, HR
I _{3B/P} (50)	AT, CH, DE, SK

Lighting : Main Burner: Single shot piezo ignition unit which lights a transient pilot

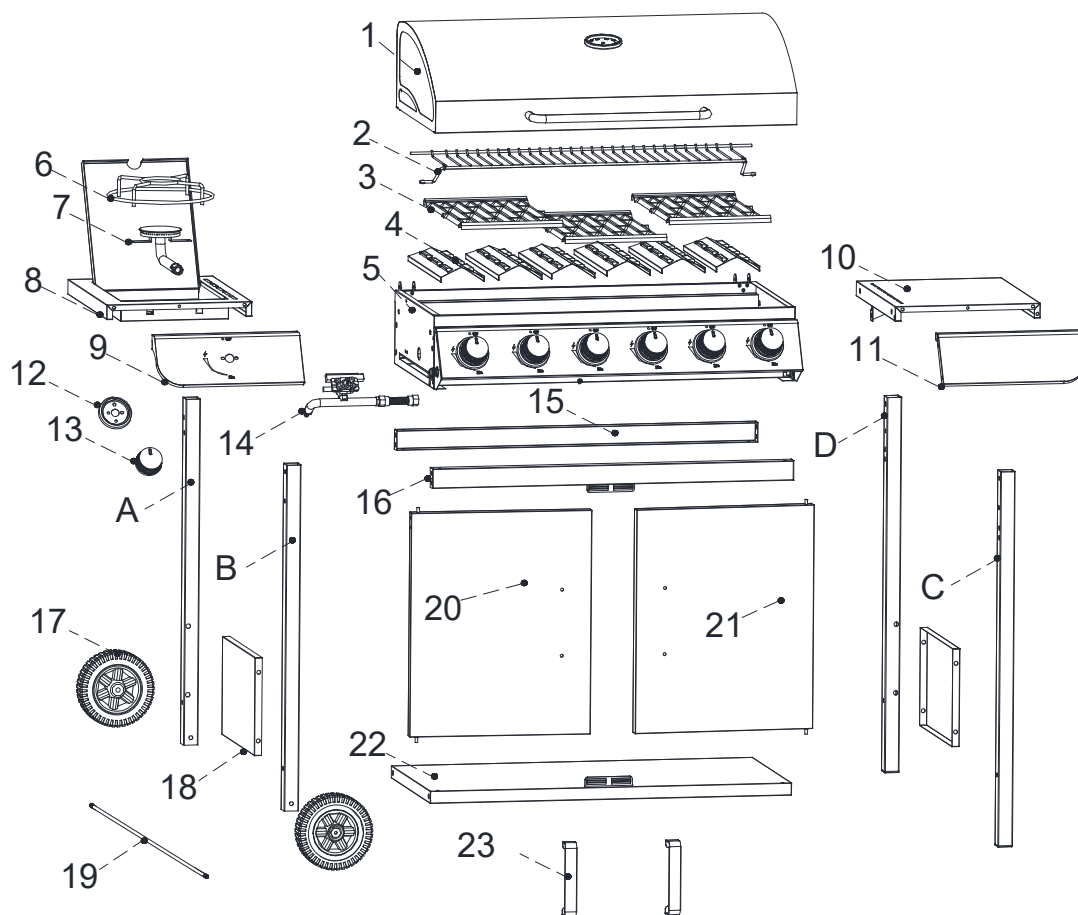
Side Burner: Single shot piezo ignition unit





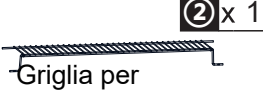

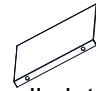
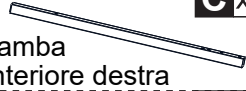
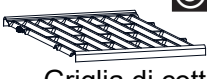
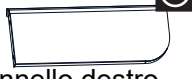


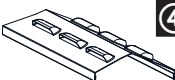

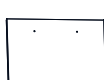



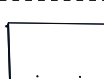


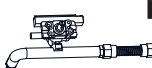



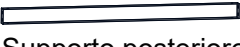







Warning: The storage compartment is not suitable for depositing liquid gas cylinders!

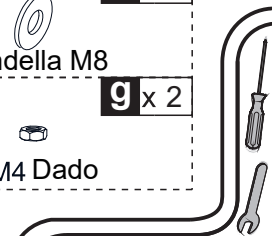


IMPORTANT

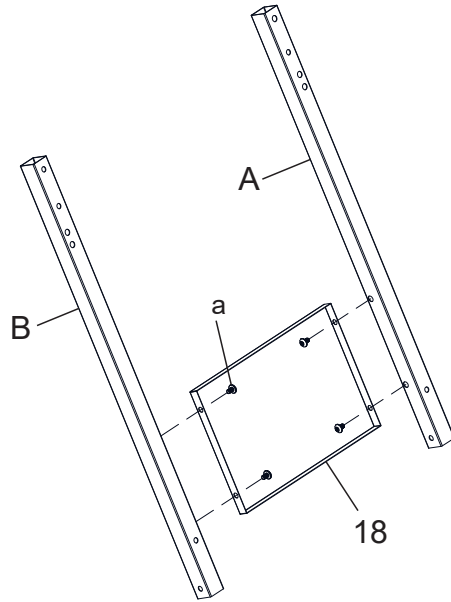
- **Read the following instructions carefully and ensure that your barbecue is correctly installed, assembled and maintained. Failure to follow these instructions could cause serious injury and/or damage to property.**
- **Use outdoor only.**
- **WARNING : accessible parts may be very hot . Keep young children away .**
- **Read the instructions before using the appliance.**
- **This appliance must be kept away from flammable materials during use.**
- **Do not move the appliance during use.**
- **Turn off the gas supply at the gas cylinder after use.**
- **Do not modify the appliance.**
- **Always use protective gloves when handling particularly hot components.**
- **For any question concerning the assembly or operation of the appliance, please contact your retailer or LPG distributor.**
- **When choosing a site for use, always position the appliance and gas cylinder on a flat surface.**
- **Never light the appliance with the LID closed.**
- **Your barbecue uses an 11 or 15 kg gas cylinder. Your barbecue's performance will be improved by the use of propane or LPG mixtures. Butane can be used but, due to the appliance's power, the cylinder will tend to seize and produce low pressure gas, which will affect your barbecue's performance.**
- **When choosing a location for your barbecue, the following criteria should be taken into consideration.**
- **Both sides and behind the barbecue: the sides and rear of the barbecue should be 1 metre away from any item likely to impede its operation.**
- **Above the barbecue: THERE SHOULD BE NOTHING ABOVE THE BARBECUE.**
- **The side burner only can be used with flat-bottomed pan with a diameter between 16 cm and 22cm.**
- **NOTE TO THE CONSUMER --- Please keep these instructions for future reference.**



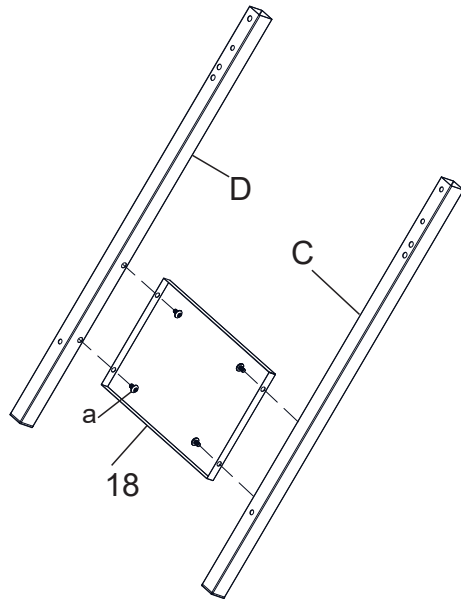
 1 x 1	 9 x 1	 17 x 2	 B x 1
 2 x 1	 10 x 1	 18 x 2	 C x 1
 3 x 3	 11 x 1	 19 x 1	 D x 1
 4 x 3	 12 x 1	 20 x 1	 a x24
 5 x 1	 13 x 1	 21 x 1	 b x10
 6 x1	 14 x 1	 22 x 1	 c x18
 7 x 1	 15 x 1	 23 x 2	 e x 2
 8 x 1	 16 x 1	 A x 1	 f x 4
			 g x 2



a x 4



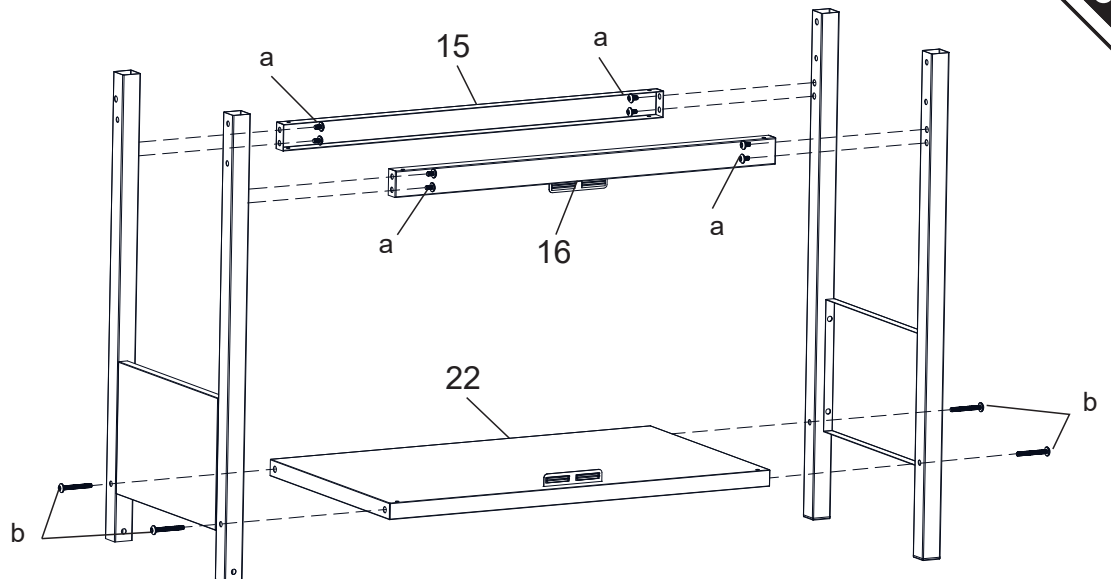
a x 4

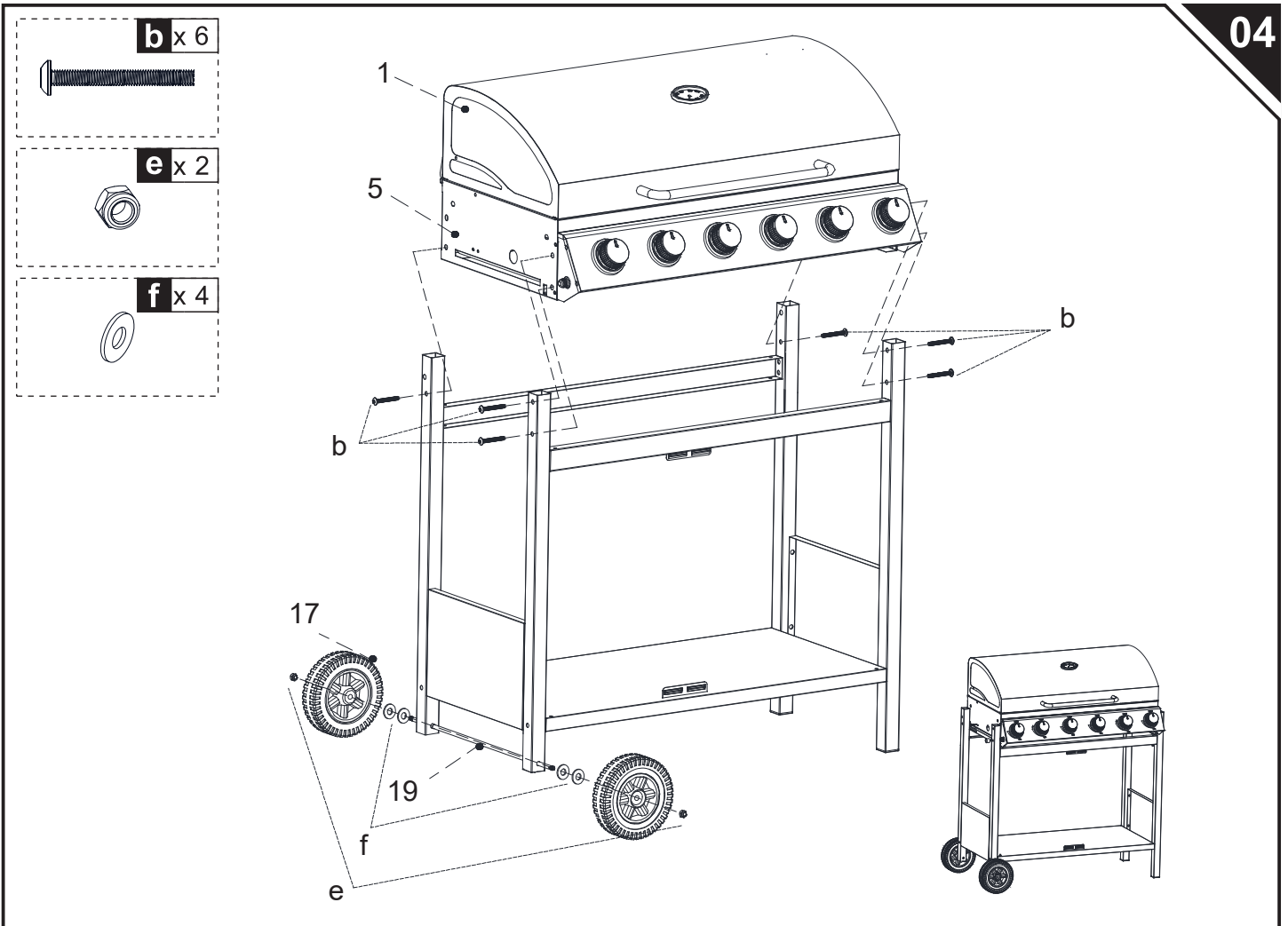


a x 8

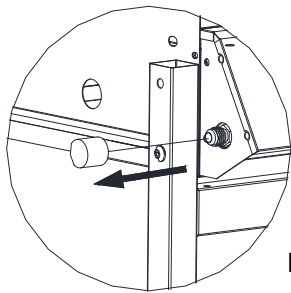


b x 4

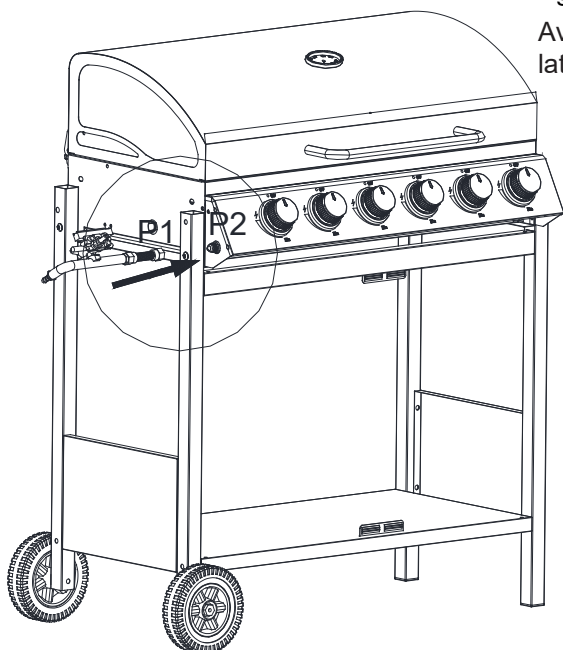
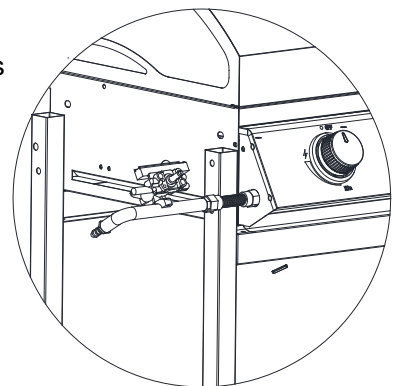




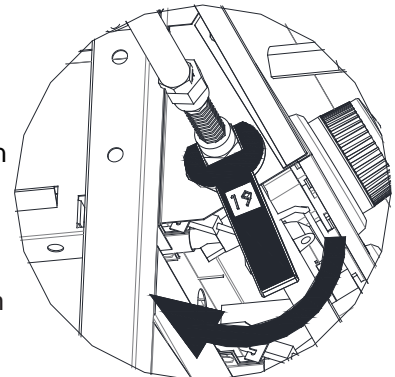
EN_Before start assemble part 14 must take away the protective plastic cap on the connector
Prima di montare la parte 14 va tolto il cappuccio protettivo in plastica dal connettore



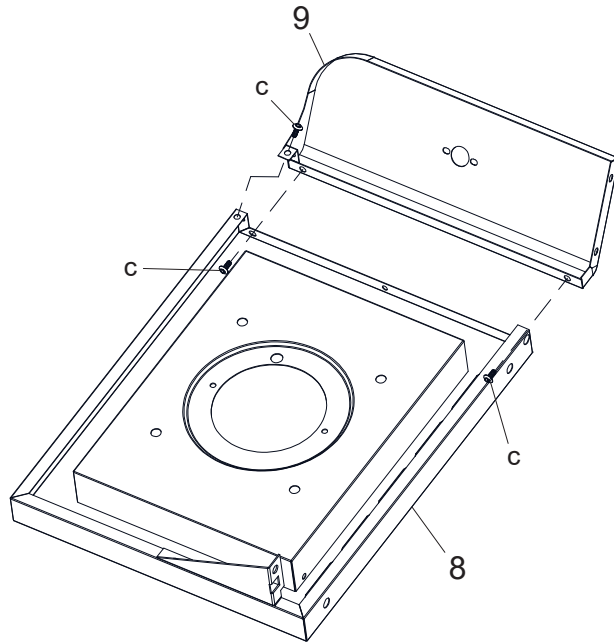
EN_Screw P1 with P2 by hand as right side
Avvitare a mano P1 con P2 come lato destro.



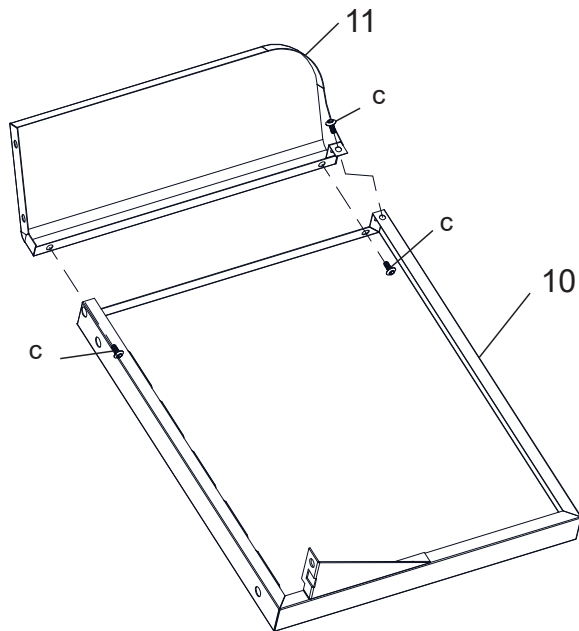
EN_Use wrench to tighten the screw
(wrench is not including)
Utilizzare una chiave per serrare la vite (chiave non inclusa nella confezione).



C x 3



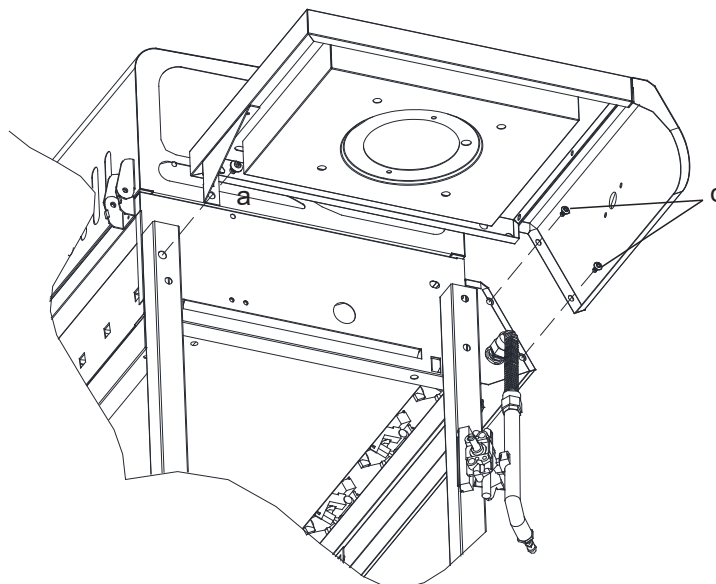
C x 3



a x 1



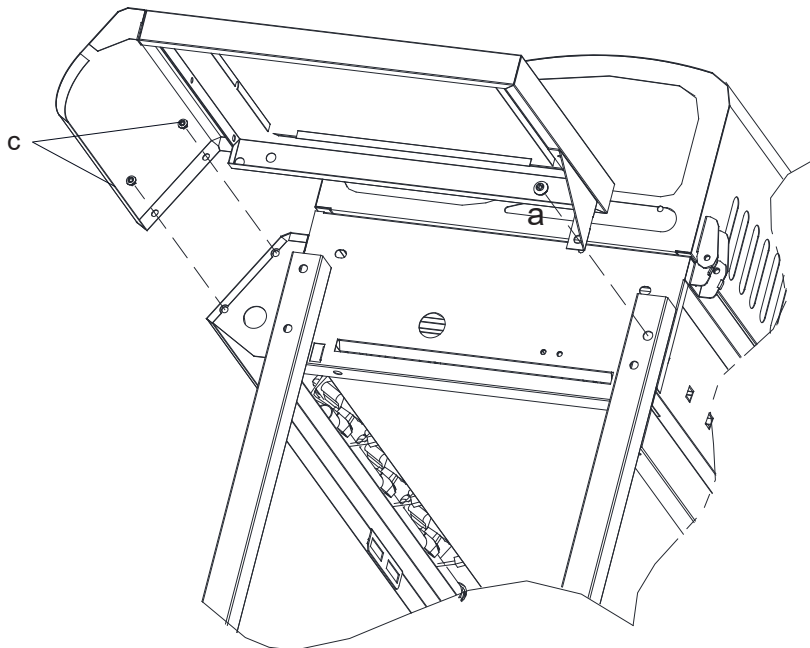
C x 2



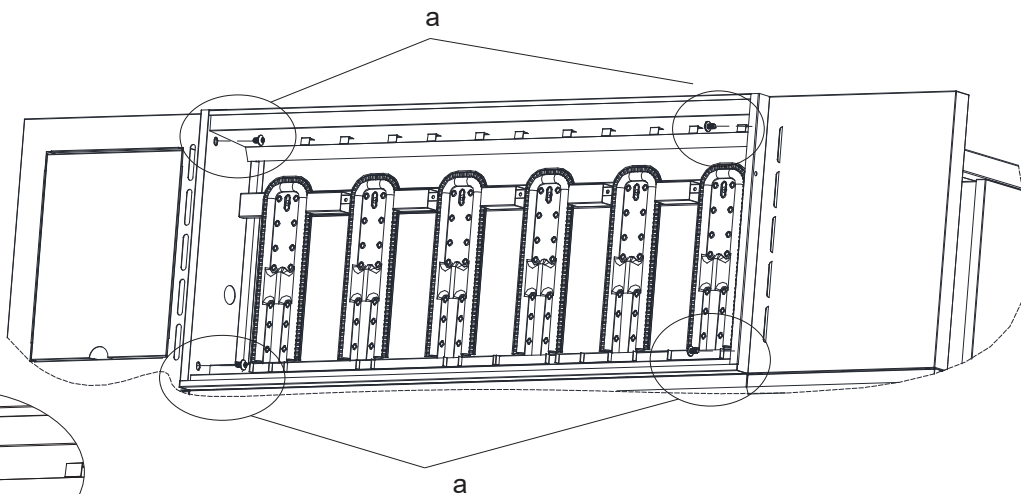
a x 1



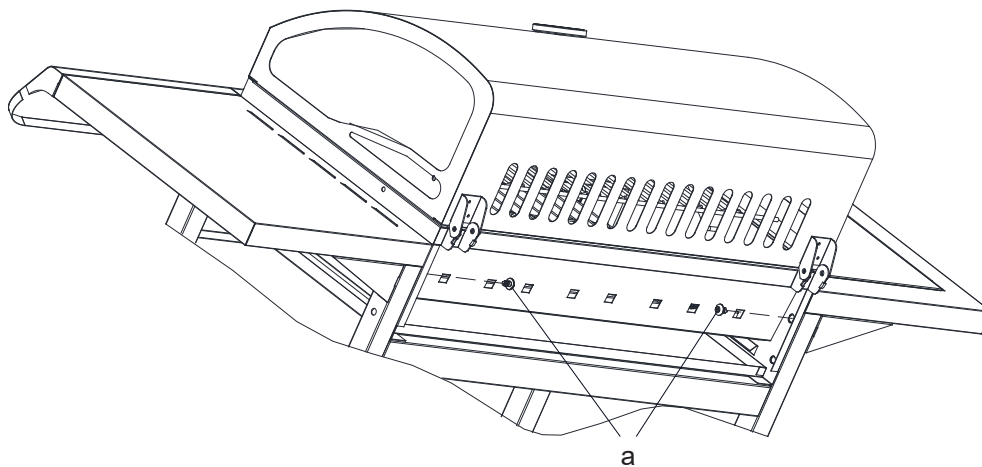
c x 2



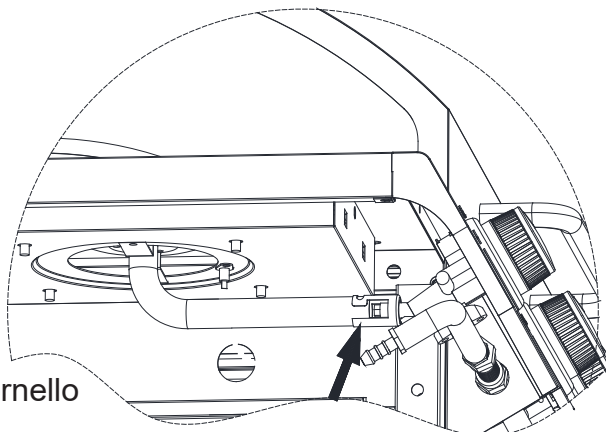
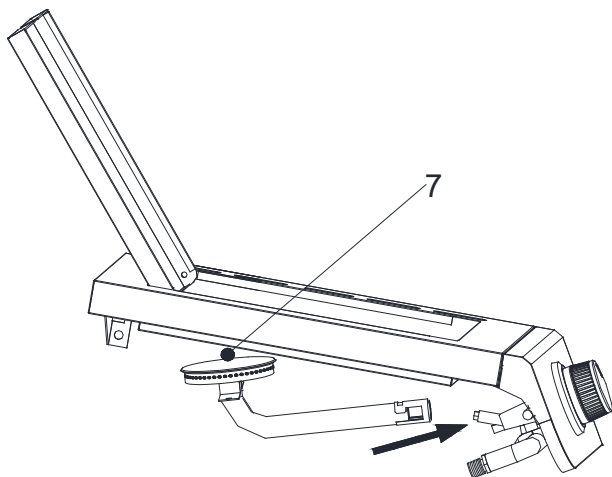
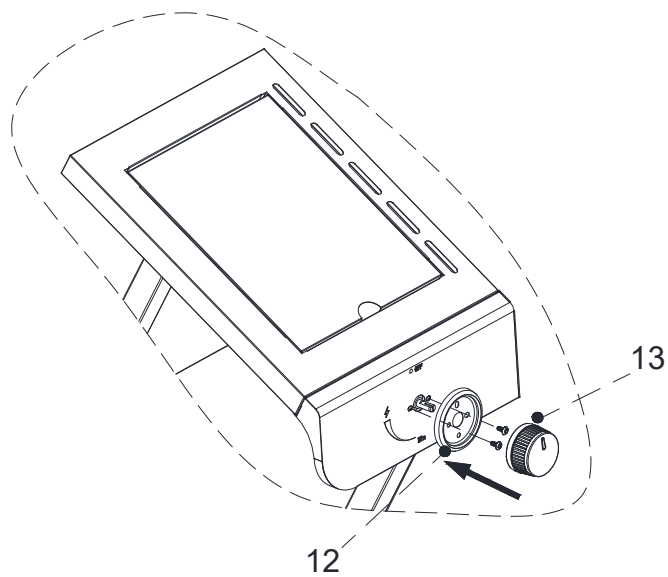
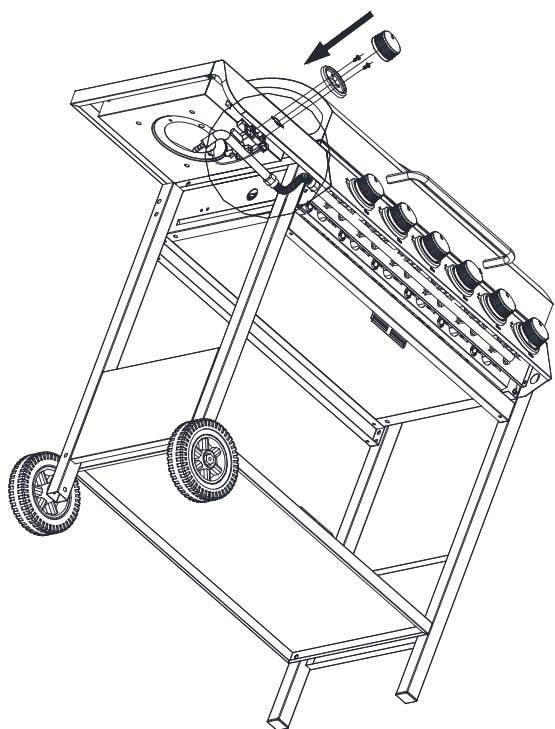
a x 4



a x 2



C x 2



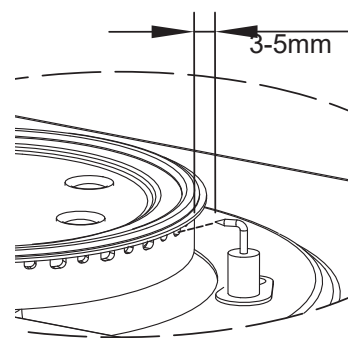
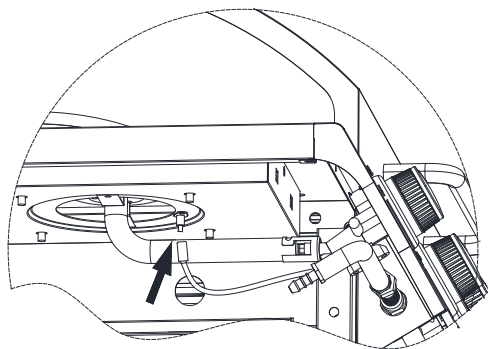
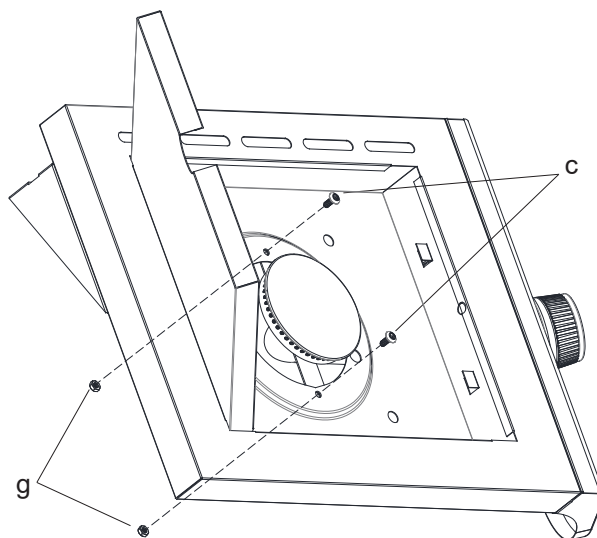
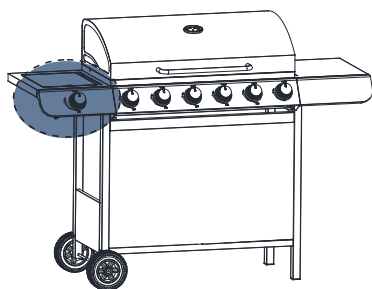
EN_Correct position of side burner tube

posizione corretta del tubo del fornello
laterale

C x 2



g x 2



EN_After assemble side burner,insert ignition wire into ignition pin

Dopo aver montato il fornello laterale, inserire il filo di accensione nella spina di accensione

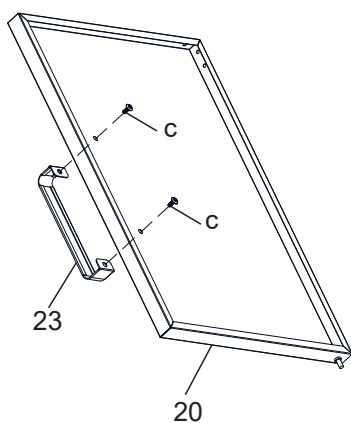
EN_Adjust the pin point at the burner hole.

Regolare il punto della spina al foro del bruciatore.

C x 2



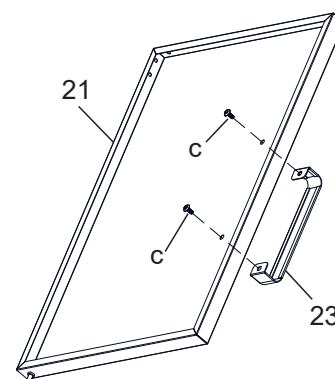
15

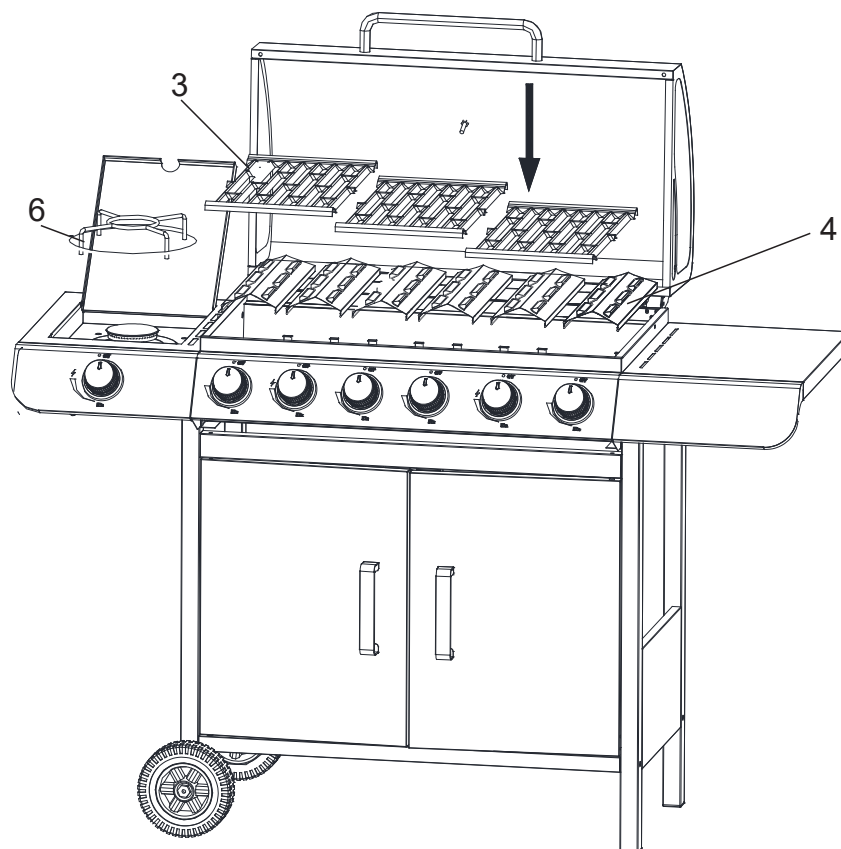
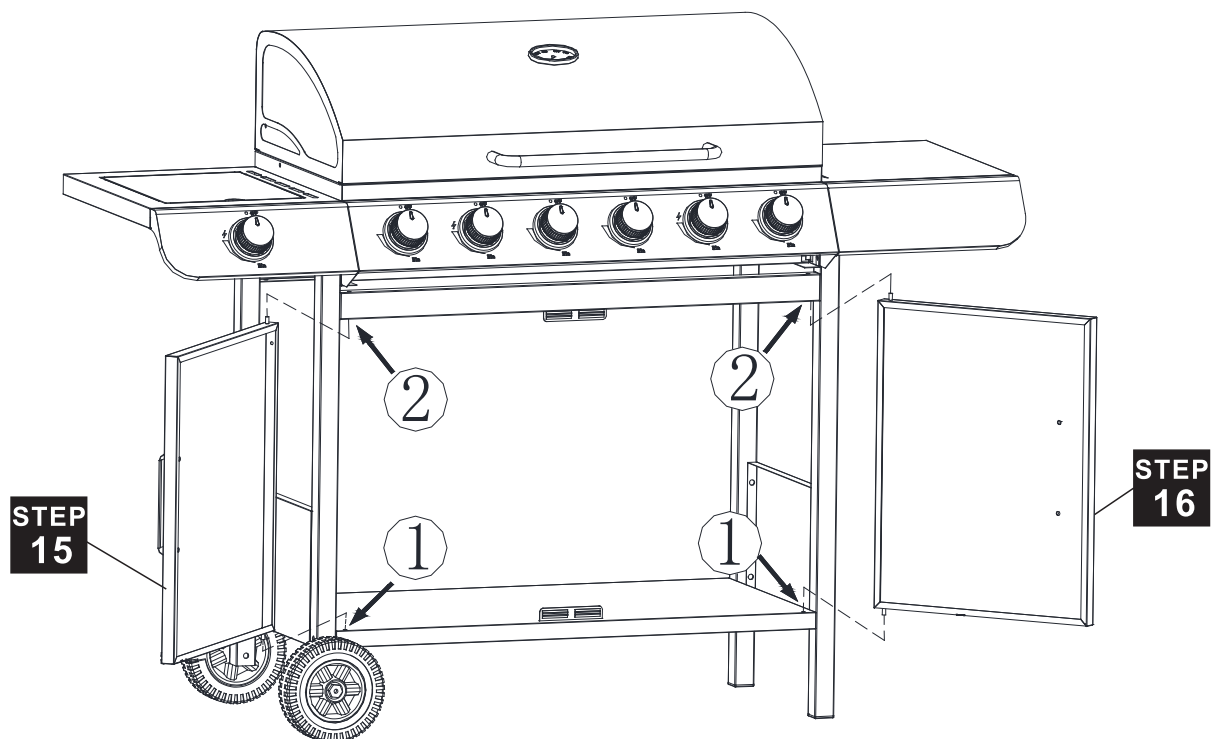


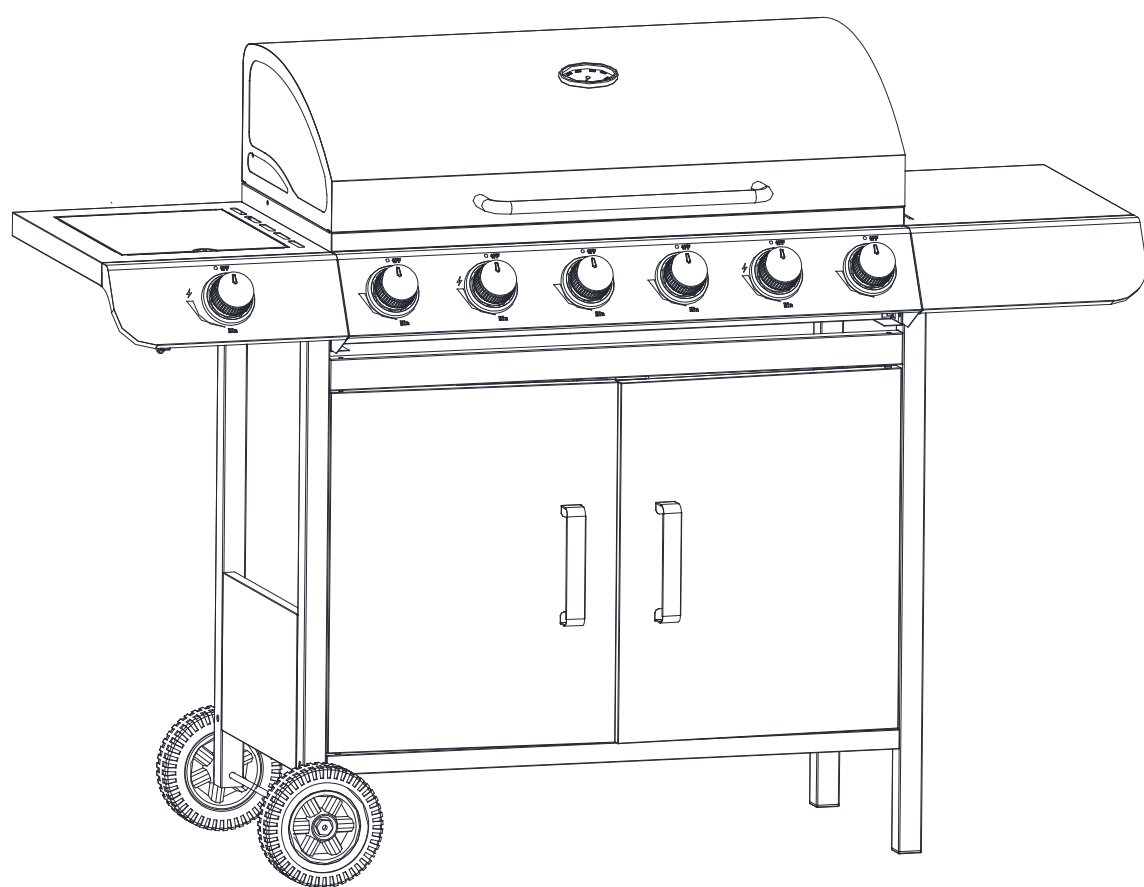
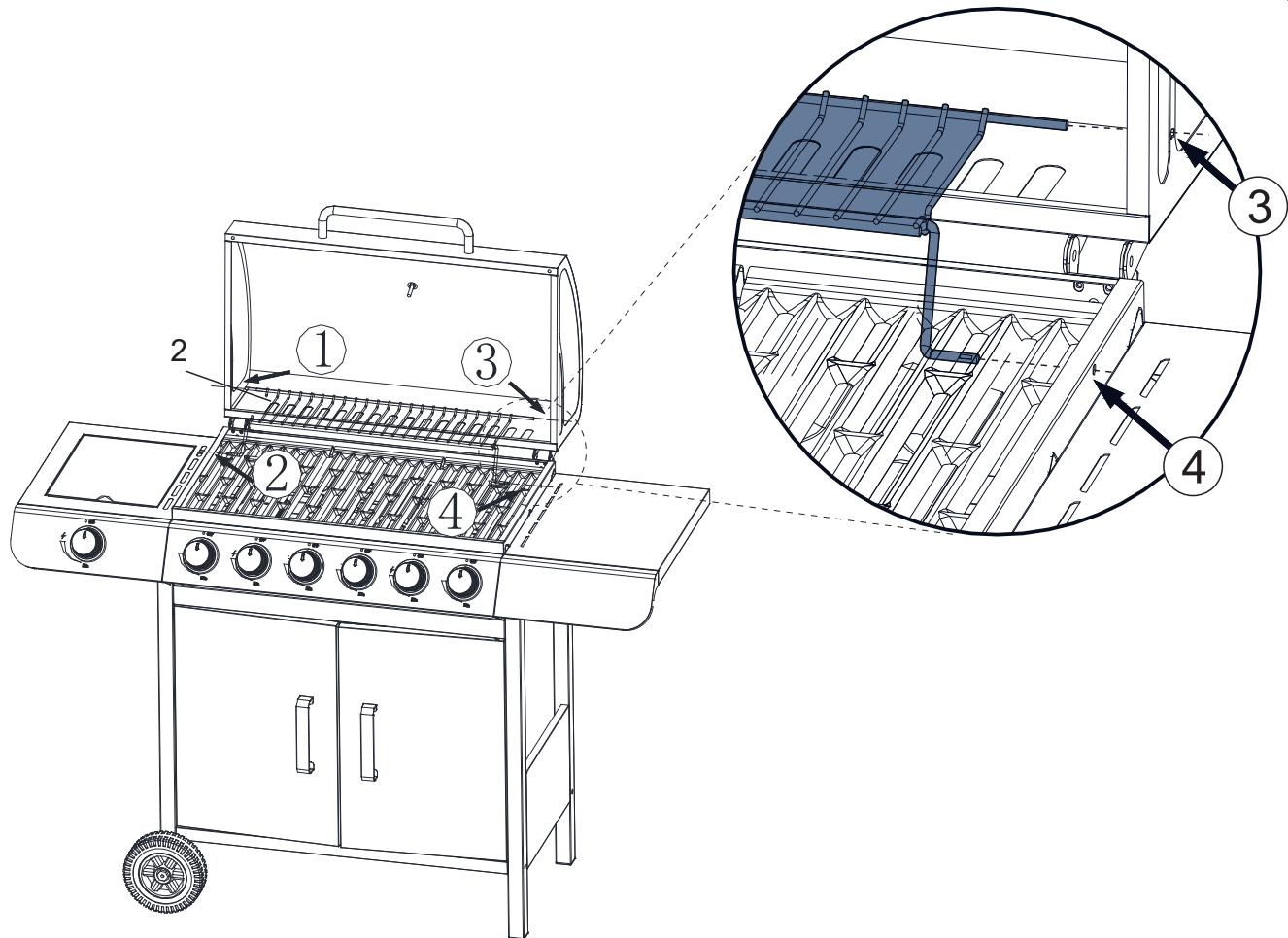
C x 2



16







EN_Regulator Assemble Instruction (Regulator including in the package)
Istruzioni per l'assemblaggio dell'erogatore (erogatore incluso nella confezione)

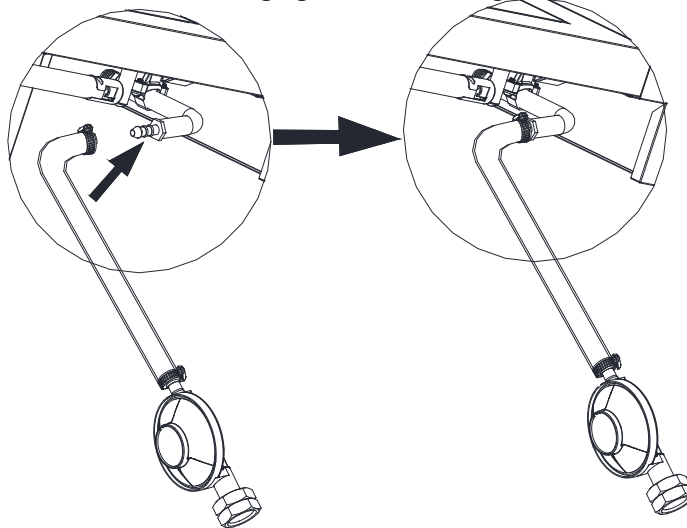
EN_The grill operate with 28-30mbar regulator for butane , 37mbar regulator for propane.
The regulator must certified to BSEN 16129 : 2013.The hose diameter is 10mm.

La griglia di cottura funziona con un erogatore da 28-30mbar per il butano e uno da 37mbar per il propano. L'erogatore e' certificato secondo BSEN 16129: 2013.
Il diametro del tubo è di 8 mm.



EN_Insert the hose into grill connector
Inserire il tubo nel connettore della griglia

EN_Fix the clip screw after insert the hose
Stringere la vite dopo aver inserito il tubo



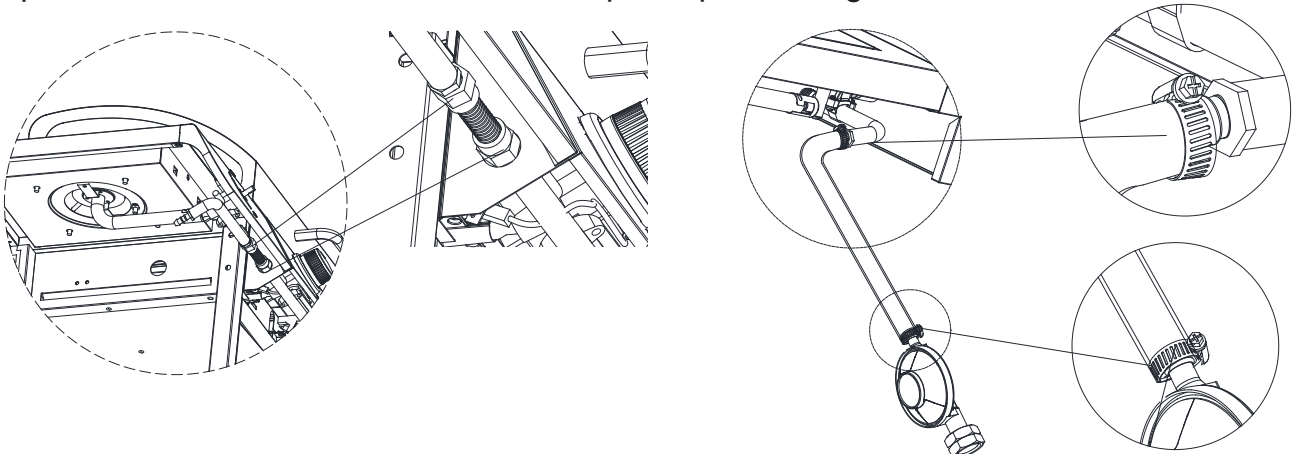
EN_Warning !!!

Identify any leaks after assemble & before use ! (Refer to Leak Test Instruction, Page 17)
Below connection are the parts which must test the leakage.

Avvertenza!!!

Verificare eventuali perdite dopo il montaggio e prima dell'uso! (Fare riferimento alle Istruzioni per il test di tenuta, a Pagina 17)

Le parti sotto la connessione vanno testati per la perdita di gas.



COLLEGAMENTO DELLA BOMBOLA DEL GAS ALL'APPARECCHIO

L'apparecchio può essere utilizzato solo con butano, propano o con una miscela di GPL a bassa pressione e con un adeguato erogatore di bassa pressione e un tubo flessibile. Il tubo va collegato saldamente all'erogatore e all'apparecchio con cinghie per stringere il tubo. Il barbecue funziona con un erogatore da 28-30 mbar per il butano, 37 mbar per il propano e 30 mbar e 50 mbar per una miscela di gas GPL. Utilizzare un erogatore idoneo certificato secondo lo standard BSEN 16129: 2013. Contattare il proprio fornitore di GPL per ulteriori informazioni sui regolatori idonei per bombole di gas.

EROGATORE & TUBO

- Questi articoli sono forniti con il barbecue.
Utilizzare solo regolatori e tubi flessibili adatti all'uso con GPL alle pressioni sopra indicate. La durata di un erogatore è stimata in 10 anni. Si consiglia di cambiare l'erogatore 10 anni dopo la data di produzione.
- Il tubo deve essere cambiato quando richiesto dalle normative nazionali. Si consiglia di cambiare il tubo 5 anni dopo la data di produzione.
- L'uso di un erogatore o di un tubo non idoneo è pericoloso. Assicuratevi che i prodotti di cui disponete sono adatti per l'uso con il barbecue.
- Il tubo utilizzato deve essere conforme alle norme in vigore nel paese di utilizzo. Il tubo deve essere lungo un minimo di 0,6 metri e un massimo di 1,5 metri. Un erogatore o un tubo danneggiato vanno sostituiti. Assicuratevi che il tubo non sia bloccato, piegato o in contatto con qualsiasi parte del barbecue diversa dal punto di connessione.

CONSERVAZIONE DOPO L'USO

- Conservare l'apparecchio al chiuso solo dopo che la bombola è stata scollegata e rimossa. Se l'apparecchio non viene utilizzato a lungo, deve essere conservato nella sua confezione originale, in un luogo asciutto e privo di polvere.

Bombola del gas

- Il barbecue può essere utilizzato con bombole da 11 o 15 kg. La dimensione massima è 310 mm (diametro) X 600 mm (altezza). Il barbecue funzionerà meglio se vengono utilizzate miscele di propano o GPL. È possibile utilizzare del butano ma, a causa della potenza dell'apparecchio, la bombola avrà la tendenza a congelarsi e ad erogare gas a una pressione più bassa, compromettendo le prestazioni del barbecue. La bombola del gas va posizionata all'esterno del barbecue.
- La bombola del gas deve essere maneggiata con cura! Scollegarla sempre quando non si utilizza il barbecue. Riposizionare il cappuccio protettivo sul coperchio quando non è fissato all'apparecchio.
- Tenere lontano qualsiasi fonte di combustione quando si cambia la bombola del gas.
- Le bombole devono essere sempre conservate all'aperto, in verticale e fuori dalla portata dei bambini. Le bombole non devono mai essere conservate a temperature superiori a 50 °C. Non conservare mai le bombole del gas vicino a fiamme vive, bruciatori o altre fonti di calore.

NON FUMARE MAI VICINO AD UNA BOMBOLA DEL GAS

Questo barbecue è progettato per uso esterno, lontano da qualsiasi materiale combustibile. Assicurarsi che qualsiasi oggetto posto sopra l'apparecchio non possa ostruirlo e che entrambi i lati e la parte anteriore dell'apparecchio siano ad almeno 1 metro di distanza da qualsiasi oggetto che potrebbe impedirne il funzionamento. Assicurarsi che le bocche di ventilazione dell'apparecchio non siano ostruite, e il barbecue deve essere posizionato su una superficie in piano e stabile. Proteggere l'apparecchio dalle correnti d'aria dirette e dalle intemperie (pioggia, ecc.).

Le parti sigillate dal produttore o dal suo agente non devono essere smontate dall'utente. Non modificare nessuna parte del barbecue. Le riparazioni e la manutenzione devono essere effettuate solo da un tecnico qualificato.

Collegamento della bombola del gas alla griglia.

- Prima di collegarla, assicurarsi che nulla ostruisca la parte superiore della bombola, erogatore, fornello o le bocche del fornello. Ragni e insetti possono entrare e ostruire l'orifizio del tubo di alimentazione del fornello. Un fornello ostruito potrebbe provocare un incendio.
- Pulire le bocche del fornello utilizzando uno scovolino robusto.
- Fissare il tubo all'apparecchio utilizzando una chiave per stringerlo sul cavo di collegamento. Quando si sostituisce il tubo, va fissato all'apparecchio e all'erogatore mediante fascette per stringerli. Scollegare l'erogatore dalla bombola (seguendo le istruzioni fornite con l'erogatore) quando il barbecue non è in uso.

Il barbecue deve essere utilizzato in un'area ben ventilata. Non ostruire il flusso se l'aria del fornello quando si utilizza il barbecue. **QUESTO BARBECUE È SOLO PER USO ESTERNO.**

IDENTIFICARE EVENTUALI PERDITE PRIMA DELL'USO.


FARE GRANDE ATTENZIONE!!!

In caso di fuga di gas, interrompere immediatamente l'alimentazione del gas.

TEST DI TENUTA

- Mescolare una parte di detersivo per piatti con tre parti di acqua per ottenere da 60 a 90 ml di soluzione da utilizzare per verificare la presenza di perdite.
- Verificare che la valvola di controllo sia chiusa.
- Collegare l'erogatore alla bombola e la valvola apri / chiudi al fornello. Verificare che i collegamenti siano corretti e quindi aprire la valvola in entrata del gas.
- Distribuire la soluzione sul tubo e su tutte le giunture con un pennello. Se compaiono delle bolle, c'è una perdita, da riparare prima di utilizzare il barbecue.
- Riprovare una volta che è stata riparata la perdita.
- Chiudere la valvola di ingresso del gas sulla bombola, quando il test è completo.
- Se viene rilevata una perdita che non può essere riparata, non tentare alcuna altra soluzione ma contattare il proprio distributore.

Istruzioni per l'accensione del fornello principale

1. Aprire il coperchio.
2. Ruotare le manopole di controllo in senso orario in posizione spente.
3. Collegare l'erogatore alla bombola del gas. Aprire la valvola di ingresso del gas sulla bombola. Utilizzando una soluzione saponosa, cercare eventuali perdite di gas tra la bombola e l'erogatore.
4. Premere la prima manopola di controllo e ruotarla in senso antiorario in posizione  , questo accenderà il primo fornello. Accendere sempre per primo il primo fornello.
5. Accendere gli altri bruciatori ruotando la manopola di controllo in posizione KHI. Si accenderanno attraverso il canale della fiamma. Iniziare sempre dal fornello sinistro passando a quello destro.
6. Regolare la potenza della fiamma ruotando la manopola in posizione Alta / Bassa.
7. Se il fornello non si accende, accenderlo con un fiammifero nella bocca a lato dell'apparecchio. Contattare il distributore del gas per far riparare il sistema di accensione.
8. Per spegnere il barbecue, chiudere la valvola sulla bombola o l'interruttore sull'erogatore se si è finito di usare il barbecue, quindi ruotare le manopole di controllo dell'apparecchio in senso orario in posizione "OFF".
9. Se il fornello laterale è ancora in uso, basta ruotare la manopola di controllo in senso orario in posizione "OFF".

Istruzione per l'Accensione del Fornello Laterale

1. Spingere verso il basso la manopola del fornello laterale e girarla in senso anti orario in posizione e il fornello si accende. Osservare se il fornello è acceso. Se non, ripetere questo processo.
2. Regolare il calore girando la manopola alla posizione High/Low.
3. Se il fornello non è acceso. Accenderlo con un fiammifero. Consultare il fornitore del gas per verificare l'errore di accensione.
5. Per Spegnere il fornello laterale, chiudere la valvola sul cilindro o l'interruttore sul regolatore se hai finito il barbecue, e poi girare la manopola di controllo in senso orario in posizione "OFF".
6. Se il fornello principale è ancora in uso, basta girare la manopola di controllo in senso orario in posizione "OFF".

Avviso per il primo utilizzo

Chiudere la cappa e lasciare la combustione del gas sull'impostazione Min per 15 minuti. Gli odori della superficie trattata vengono eliminati dall'alta temperatura.

PULIZIA & MANUTENZIONE

Avvertenze Generali

- Prima di pulire, attendere che il barbecue a gas si sia sufficientemente raffreddato.
- Prima della pulizia, rimuovere la bombola del gas.
- Non utilizzare detergenti infiammabili.
- Non utilizzare spazzole metalliche o altri oggetti abrasivi per la pulizia.
- Non utilizzare detergenti per forno. Esso attacca la superficie verniciata.
- Pulire il barbecue dopo ogni utilizzo.

Superficie esterna

- Utilizzare detergenti delicati, soda caustica e acqua calda.
- Agenti abrasivi delicati possono essere utilizzati per macchie ostinate.
- Successivamente sciacquare abbondantemente con acqua.

Superficie interna

Nella superficie interna del coperchio della griglia vi sembra che la vernice possa sfaldarsi? E' invece del grasso bruciato che si sta sfaldando.

- Pulire accuratamente la superficie con 5 passate di sapone caldo ad alta concentrazione.
- Sciacquare abbondantemente con acqua e lasciare asciugare il coperchio.

Superficie interna del cassone inferiore

- Rimuovere i residui con una spazzola o un raschietto.
- Utilizzando acqua e sapone con una spugna, terminare risciacquando la superficie.
- Risciacquare abbondantemente con acqua e lasciare asciugare la superficie.

Griglia di cottura & supporto per conservazione del calore

- Utilizzare una soluzione di sapone delicata.
- Agenti abrasivi delicati possono essere utilizzati per macchie ostinate.
- Successivamente, sciacquare abbondantemente con acqua.

Pulire il fornello

- Spegnerne il gas tramite la manopola di controllo e scollegare la bombola.
- Rimuovere la griglia di conservazione del calore.
- Pulire il fornello con una spazzola morbida o soffiare con aria compressa e strofinare con un panno.
- Pulire le porte ostruite con un raschietto o una spazzola rigida (come una graffetta aperta).
- Ispezionare il fornello per eventuali danni (crepe o fori). Se viene rilevato un danno, sostituirlo con uno nuovo fornello. Reinstallare il nuovo fornello, verificare che le bocche della valvola del gas siano correttamente posizionate e fissate all'interno dell'ingresso del fornello (venturi).

Riporre il barbecue a gas

- Prima di riporlo, assicurarsi che il barbecue sia pulito e asciutto.
- Conservare il barbecue in un locale asciutto e privo di polvere.
- Utilizzare sempre una copertura per proteggere il barbecue per evitare la ruggine.

Risoluzione dei problemi

Problema	Possibile Causa	Soluzione
I bruciatori non si accendono utilizzando il sistema di accensione	La bombola del gas GPL è vuota.	Sostituire con una nuova bombola,
	Erogatore malfunzionante.	Controllare o sostituire l'erogatore.
	Ostruzione nel fornello.	Fornello.
	Ostruzioni nel getto del gas e nel tubo	Pulire i getti e il tubo del gas
	Filo dell'elettrodo allentato o scollegato sull'elettrodo o sull'unità di accensione	Riconnettere il cavo
	L'elettrodo o il cavo sono danneggiati	Cambiare elettrodo e cavo
	Pulsante di accensione difettoso	Cambiare iniettore
Fiamma bassa o ritorno di fiamma (fuoco nel tubo del fornello: si sente un sibilo o un rumore forte)	Bombola del gas GPL troppo piccola	Usare una bombola più grande
	Ostruzioni nel fornello	Fornello
	Ostruzioni nel getto del gas e nel tubo	Pulire i getti e il tubo del gas
	Condizione di forte vento	Usare il BBQ in una posizione più riparata
Difficoltà nel girare la manopola di controllo	Manopola di controllo rotta	Sostituire la manopola di controllo
	Manopola del gas inceppata	Sostituire la manopola del gas

CONNECTING THE GAS CYLINDER TO THE APPLIANCE

The appliance may only be used with butane, propane or a low pressure LPG mixture and with a suitable low pressure regulator and a flexible hose. The hose must be securely connected to the regulator and the appliance with hose clips. The barbecue operates with a 28-30 mbar regulator for butane, 37 mbar for propane and 30 mbar and 50 mbar for an LPG gas mixture. Use a suitable regulator certified to BSEN 16129: 2013. Contact your LPG supplier for further information on suitable regulators for gas cylinders.

REGULATOR & HOSE

- These items are not supplied with the barbecue but are available separately from your retailer or approved LPG gas distributor. Use only regulators and hoses intended for use with LPG at the pressures indicated above. The service life of a regulator is estimated at 10 years. It is recommended that you change the regulator 10 years after its date of manufacture.
- The hose should be changed when national regulations require. It is recommended that you change the hose 5 years after its date of manufacture.
- Using an unsuitable regulator or hose is dangerous. Ensure that the products that you have are suitable for use with your barbecue.
- The hose used must comply with the standards in force in the country of use. The hose must be a minimum of 0.6 metres long and a maximum of 1.5 metres. A damaged regulator or hose must be replaced. Ensure that the hose is not blocked, kinked or in contact with any part of the barbecue other than the connection point.

STORAGE AFTER USE

- Store the appliance indoors only if the cylinder has been disconnected and removed. If the appliance is not used for a long period, it should be stored in its original packaging, in a dry, dust-free location.

Gas cylinder

- The barbecue may be used with 11 or 15 kg cylinders. The maximum size is 310 mm (diameter) x 600 mm (height). The barbecue will run better if propane or LPG mixtures are used. Butane can be used but, due to the appliance's power, the cylinder will have a tendency to freeze and supply gas at a lower pressure, thus affecting the barbecue's performance. The gas cylinder must be outside the barbecue.
- The gas cylinder should be handled with care! Always disconnect the gas cylinder when not using the barbecue. Replace the protective cap on the cylinder when not connected to the appliance.
- Keep any source of ignition well away when changing the gas cylinder.
- Cylinders should always be stored outdoors, vertically and out of the reach of children. Cylinders should never be stored in temperatures in excess of 50°C. Never store gas cylinders close to flames, burners or other heat sources.

NEVER SMOKE NEAR A GAS CYLINDER

This barbecue is designed for outdoor use, well away from any flammable material. Ensure that any item located above the appliance cannot **obstruct** it and that both sides and the front of the appliance are at least 1 metre from any item that could impede its operation. Ensure that the appliance's ventilation holes are not obstructed. the barbecue should be place on a flat, stable surface. The appliance should be protected from direct draughts and bad weather (rain, etc.).

Parts sealed by the manufacturer or its agent should not be disassembled by the user. Do not modify any part of the barbecue. Repairs and maintenance should only be carried out by an accredited technician.

Connecting the gas cylinder to the grill .

- Before connection, ensure that nothing is obstructing the top of the cylinder, the regulator, burner or burner ports. Spiders and insects can get into and obstruct the burner's supply tube orifice. An obstructed burner could cause a fire under the appliance.
- Clean the burner orifices using a stout pipe cleaner.
- Secure the hose to the appliance using a spanner to tighten it on to the connection cable. When replacing the hose, it should be fixed to the appliance and to the regulator using hose clips. Disconnect the regulator from the cylinder (following the instructions supplied with the regulator) when the barbecue is not in use.

The barbecue should be used in a well ventilated area. Do not obstruct the flow of combustion air to the burner when using the barbecue. THIS BARBECUE IS ONLY FOR OUTDOOR USE.

IDENTIFY ANY LEAKS BEFORE USE. IDENTIFY ANY LEAKS BEFORE USE.

TAKE GREAT CARE!!!

If there is a gas leak, switch off the gas supply immediately.


LEAK TEST

- Mix one part washing up liquid to three parts water to make 60 to 90 ml of leak finding solution.
- Ensure that the control valve is closed.
- Connect the regulator to the cylinder and the open/close valve to the burner. Ensure that connections are correctly made and then open the gas inlet valve.
- Spread the solution over the hose and all joins with a brush. If any bubbles appear, then there is a leak, which must be repaired before the barbecue is used.
- Test again, once the leak is repaired.
- Close the gas inlet valve on the cylinder, when the test is complete.
- If a leak is detected which cannot be repaired, do not attempt any other action but contact your distributor.


Lighting Instruction for Main Burner

1. Open the lid.
2. Turn the control knobs clockwise to the off position.
3. Connect the regulator to the gas cylinder. Open the gas inlet valve on the cylinder. Using a

soap solution, look for any gas leak between the cylinder and the regulator.

4. Push down the second control knob and turn it anti-clockwise to the  position, this will light the second burner. Always turn on the second burner first.
5. Turn other burners on by turning the control knob to "HI" position. They will be light through flame channel. Always start from left side to right side burner.
6. Adjust the power of the flame by turning the knob to the High/Low position.
7. If the burner does not light, light it with a match in the orifice at the side of the appliance. Contact your gas distributor to have the ignition system repaired.
8. To switch the barbecue off, close the valve on the cylinder or the switch on the regulator if you have finished using the barbecue, then turn the appliance's control knobs clockwise to "OFF " position.
9. If side burner still in use, just turn the control knobs clockwise to " OFF " position.

Lighting Instruction for Side Burner

1. Push down the side burner knob and turn it anti-clockwise to the  position it will light the burner. Observe if the burner has lit. If not, repeat this process.
2. Adjust the heat by turning the knob to the High/Low position.
3. If the burner does not light. Light the appliance with a match. Consult your gas dealer to rectify the ignition fault.
5. To switch side burner off, close the valve on the cylinder or the switch on the regulator if you have finished using the barbecue, then turn the control knob clockwise to "OFF" position.
6. If main burner still in use, just turn the control knob clockwise to " OFF " position.

Notice for first time using

Close the hood and left the gas burn at Min setting for 15 minutes.

The smells from the treated surface are eliminated by the high temperature.

CLEANING & MAINTENANCE

General Warning

- Before cleaning, wait until the gas barbecue has cool down sufficiently.
- Before cleaning, remove the gas cylinder.
- Do not use any flammable detergents.
- Do not use wire brush or other abrasive utensils for cleaning.
- Do not use any oven cleaners. Oven cleaner attacks painted surface.
- Clean the barbecue after each use.

Exterior surface

- Use mild detergents, caustic soda and hot water.
- Mild abrasive agents can be used for stubborn stains.
- Following this, rinse thoroughly with water.

Interior surface

Does the inner surface of the grill lid looks as paint may flake? There is burnt-on grease which is flaking.

- Clean the surface thoroughly with highly concentrated , hot soap suds.
- Rinse thoroughly with water and allow the lid to dry.

Interior surface of the barbecue bottom

- Remove residue with a brush or a scraper.
- Using soap suds and a sponge, finish by washing the surface.
- Rinse thoroughly with water and allow the surface to dry.

Cooking grid & Warming Rack

- Use mild soap suds.
- Mild abrasive agents can be used for stubborn stains.
- Following this, rinse thoroughly with water.

Clean the burner

- Turn the gas OFF at the control knob and disconnect the cylinder.
- Remove cooling grate.
- Clean the burner with a soft brush or blow clean with compressed air and wipe with a cloth.
- Clean any clogged ports with a pipe cleaner or stiff wire (such as an opened paper clip).
- Inspect burner for any damage (cracks or holes). If damage is found, replace with a new burner. Reinstall the burner, check to ensure that the Gas valve orifices are correctly positioned and secured inside the burner inlet (venturi).

Store the gas barbecue

- Before storage , please ensure the barbecue is clean and dry.
- Store the barbecue in a dust-free, dry room.
- Always use a cover to protect the barbecue to avoid rust.

Trouble Shooting

Problem	Possible cause	Solution
Burners will not light using the ignition system	LP gas cylinder is empty.	Replace with full cylinder
	Faulty regulator.	Have regulator checked or replace
	Obstructions in the burner	Clean burner
	Obstructions in gas jet and hose	Clean jets and gas hose
	Electrode wire loose or disconnected on electrode or ignition unit	Reconnect wire
	Electrode or wire is damaged	Change electrode and wire
	Faulty push button igniter	Change igniter
Low flame or flashback (fire in burner tube-a hissing or roaring noise may be heard)	LP gas cylinder too small	Use larger cylinder
	Obstructions in burner	Clean burner
	Obstructions in gas jets or gas hose	Clean jets and gas hose
	Windy conditions	Use BBQ in a more sheltered position
Difficulty turning control knob	Control Knob Broken	Replace control knob
	Gas valve jammed	Replace gas valve