



INb1a018_DE

846-102V91

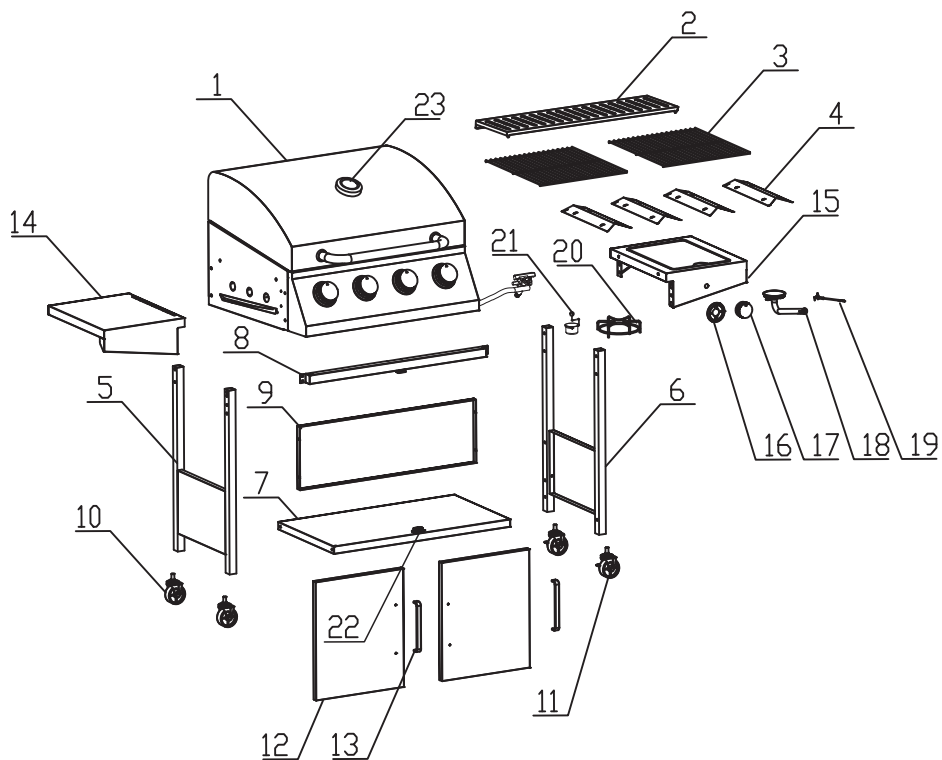
DE



IMPORTANT, RETAIN FOR FUTURE REFERENCE: READ CAREFULLY

ASSEMBLY & INSTRUCTION MANUAL











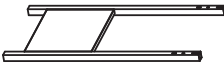










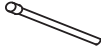













(Abbildung pro 4 Brenner+1 Seitenbrenner)



SICHERHEITSHINWEISE

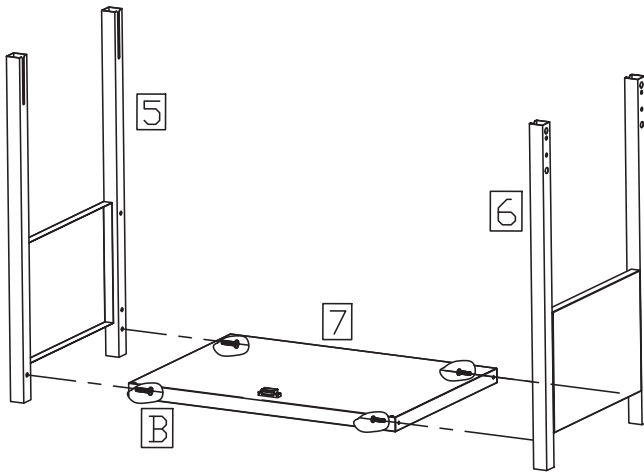
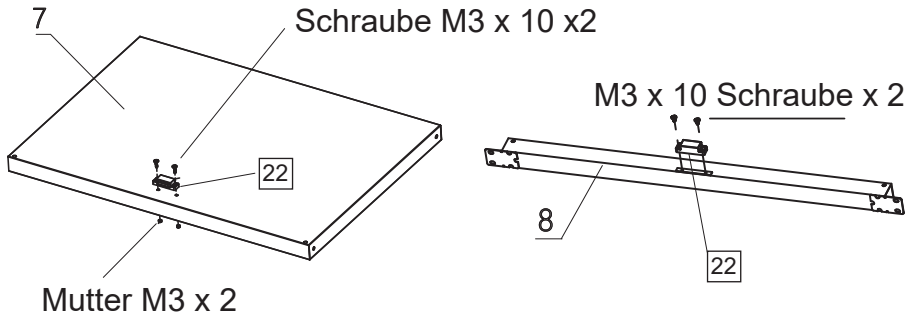
1. Lesen Sie die Bedienungsanleitung vor dem Gebrauch sorgfältig durch und bewahren Sie sie zum späteren Nachschlagen auf. Die Nichtbeachtung der Anweisungen kann zu Verletzungen, Sachschäden oder Tod führen.
2. Nur für den Gebrauch im Freien. Nicht in Innenräumen verwenden.
3. Nicht unterhalb des Bodens verwenden.
4. Die zugänglichen Teile können sehr heiß werden. Halten Sie Kinder und Haustiere von dem Gasgrill fern. Ein Grillhandschuh wird empfohlen.
5. Bewegen Sie das Gerät nicht, wenn es brennt.
6. Stellen Sie die Gaszufuhr an der Gasflasche ab, wenn der Grill ausgeschaltet ist.
7. Jegliche Veränderung am Produkt, Missbrauch oder Nichtbeachtung der Anweisungen kann gefährlich sein und führt zum Erlöschen der Garantie.
8. Überprüfen Sie Ihren Gasgrill auf Lecks. Prüfen Sie bei jedem erneuten Anschließen der Gasflasche, ob die Schlauchverbindungen dicht sind, und testen Sie sie auf Lecks.
9. Verwenden Sie den Gasgrill nicht innerhalb eines Meters von brennbaren Materialien oder Oberflächen.
10. Flüssiggasflaschen sollten nicht direkt unter den Grill gestellt werden.
11. Öffnen Sie vor dem Anzünden den Haken des Grills.
12. Lassen Sie den Grill nicht unbeaufsichtigt, wenn er angezündet ist.
13. Achten Sie beim Öffnen des Hakens auf den heißen Dampf.
14. Decken Sie den Grill nicht ab, bevor er vollständig abgekühlt ist.
15. Verwenden Sie keine Spraydosen in der Nähe des Grills.
16. Lagern oder verwenden Sie kein Benzin, keine brennbaren Dämpfe oder Flüssigkeiten in der Nähe dieses Gasgrills.
17. Wenn Sie Gas riechen, stellen Sie die Gaszufuhr an der Gasflasche ab, löschen Sie alle offenen Flammen, öffnen Sie die Haube und stellen Sie den Betrieb ein.

STÜCKLISTE

Nr	Bild.	Anzahl	Nr	Bild.	Anzahl
1		1	17		1
2		1	18		1
3		2	19		1
4		4	20		1
5		1	21		1
6		1	22		2
7		1	23		1
8		1	A	  M4 x 8 Schraube	9 +2(spare)
9		1	B	  M5*12 Schraube	24 +2(spare)
10		2	C	 Stift der oberen Tür	2
11		2	D	 M4 x Mutter	1
12		2	E	 Unterer Türstift	2
13		2	F	 M3 x Mutter	2
14		1	G	  M3 x 10 Schraube	2
15		1	H	 M3 x 10 Blechschraube	2
16		1	J		1

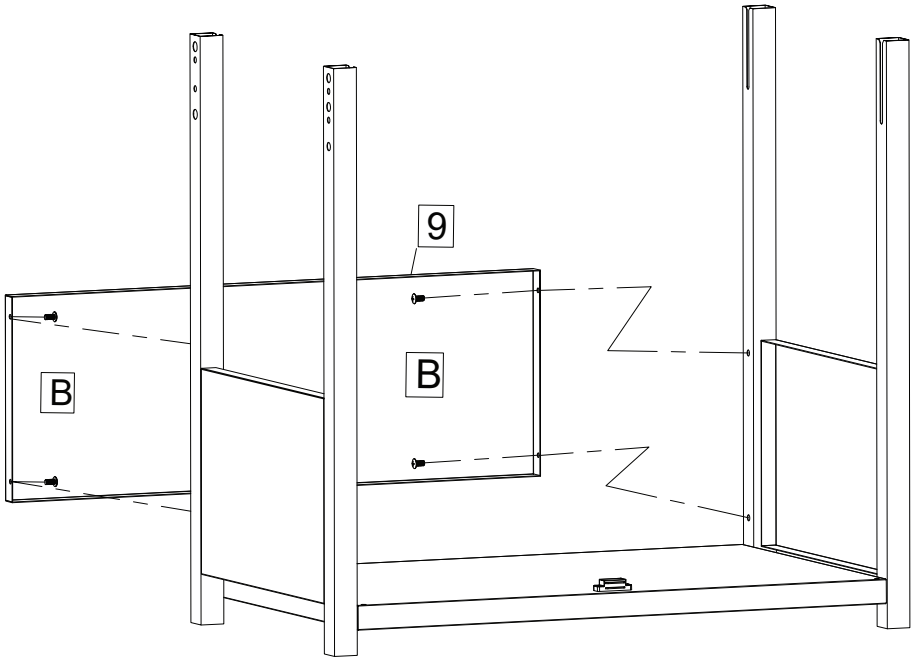
Montage

Hinweis: Ziehen Sie die Schrauben und Muttern erst an, wenn alle Montageschritte abgeschlossen sind.



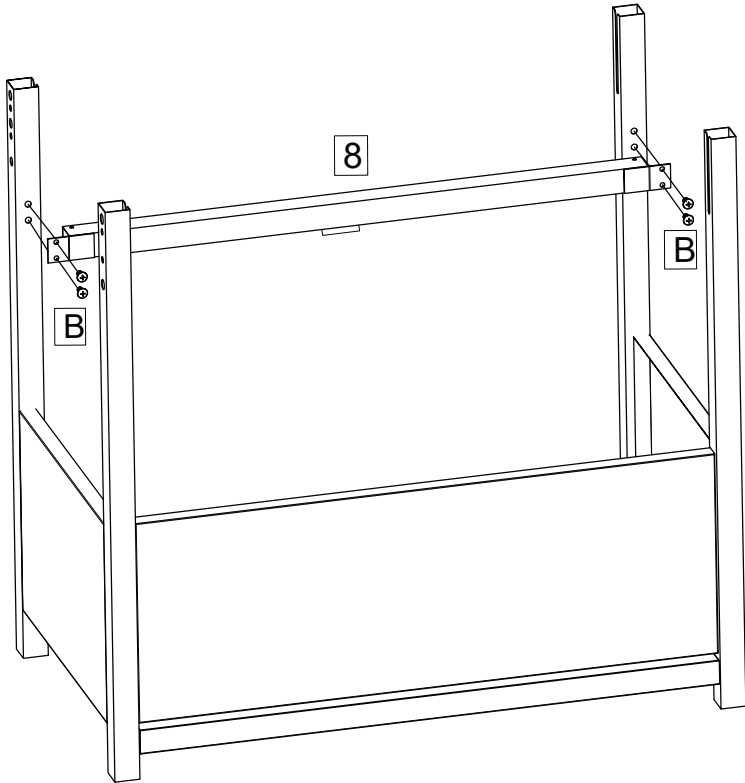
1. Befestigen Sie den linken und rechten Rahmen (5 & 6) mit vier M5-Schrauben (B) an der unteren Ablage (7).

Montage



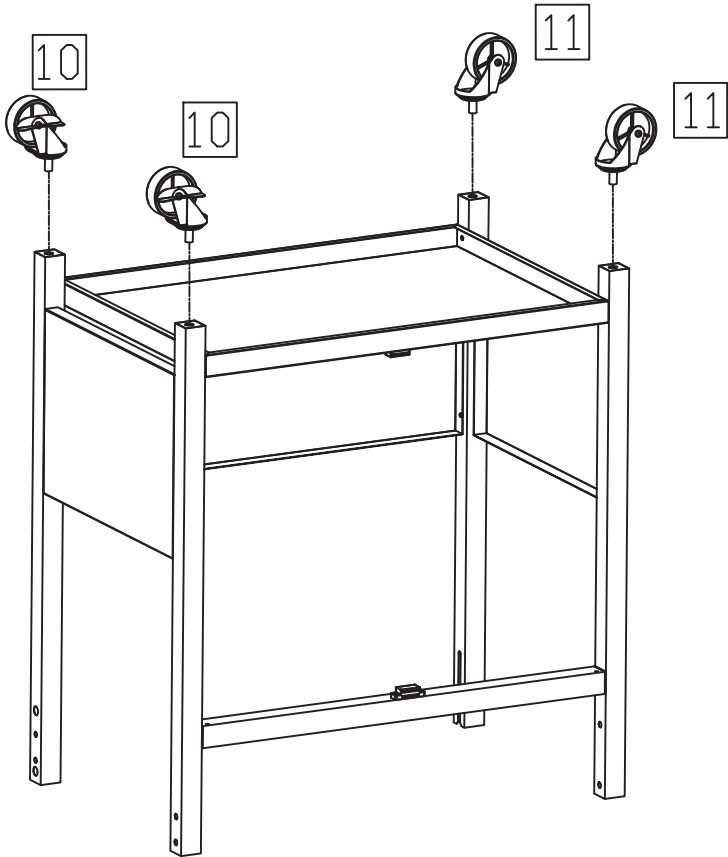
2. Befestigen Sie die hintere Ablage (9) mit vier M5-Schrauben (B) an den Rahmen.

Montage



3. Befestigen Sie den vorderen Träger (8) an der Vorderseite der Rahmen mit vier M5-Schrauben (B).

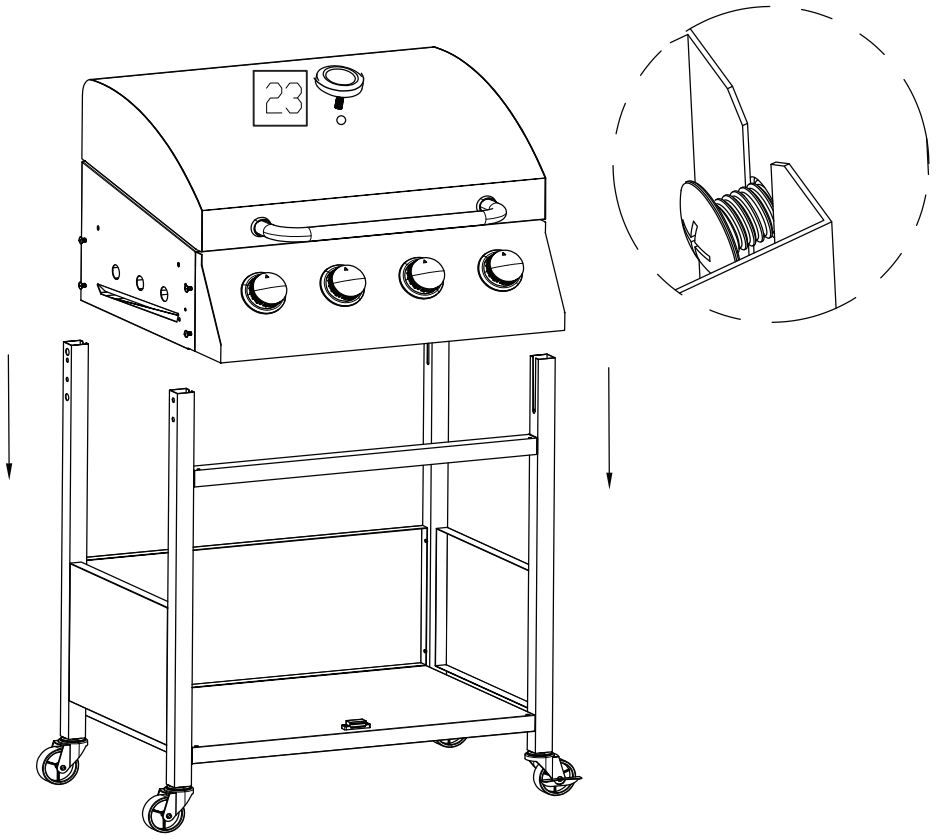
Montage



4. Befestigen Sie die vier Räder (10 & 11) an der Unterseite der Rahmenbeine.

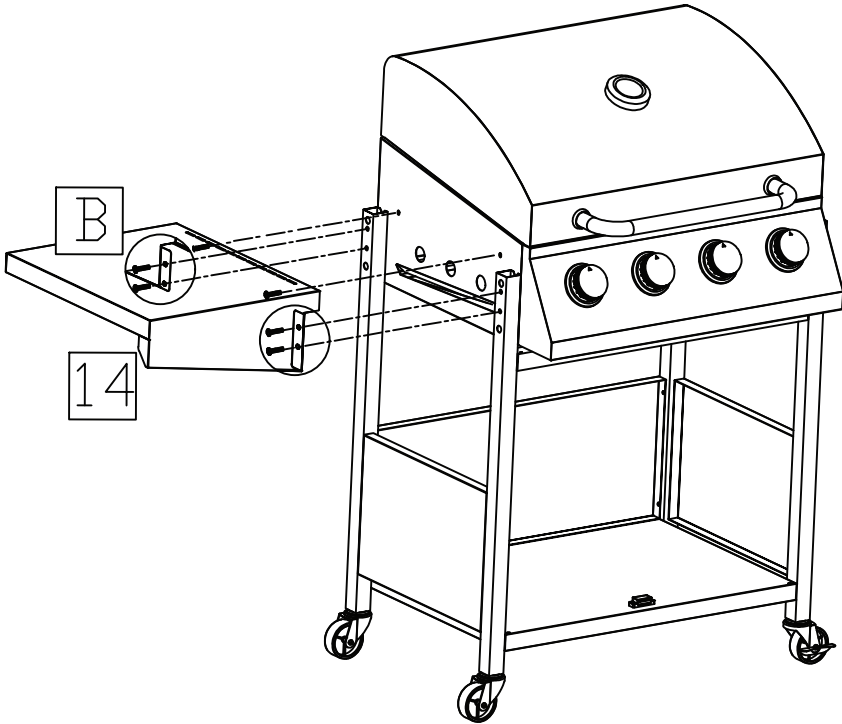
Hinweis: Die beiden Räder mit Bremsen (10) befinden sich immer auf der gleichen Seite.

Montage



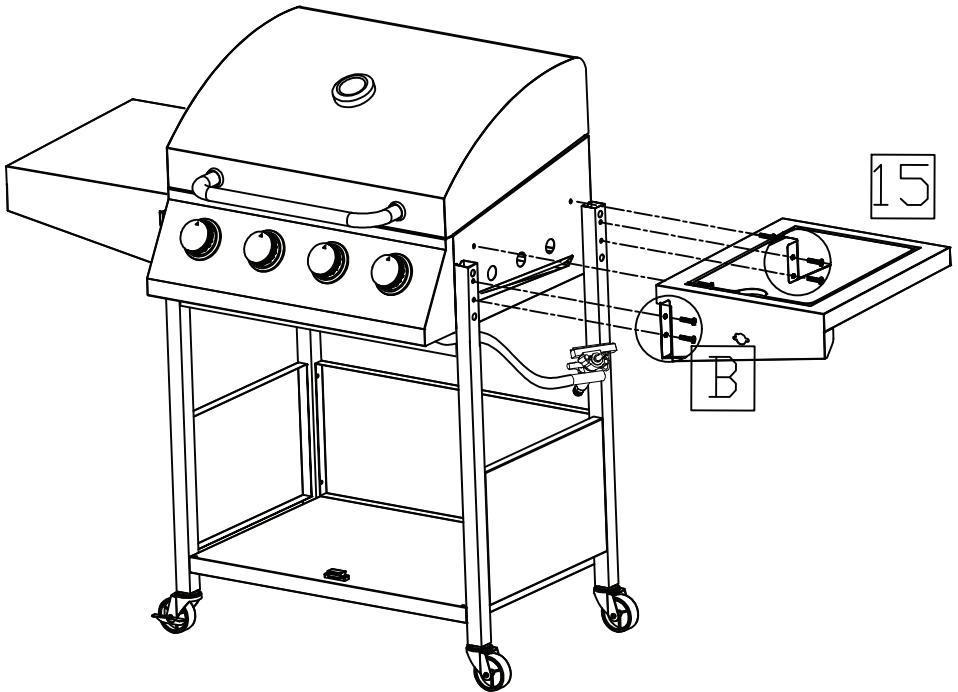
5. Setzen Sie den Körper (1) mit acht M5-Schrauben in den Rahmen ein (siehe Abbildung oben). Ziehen Sie die Schrauben fest, nachdem der Körper in Position ist. HINWEIS: Vergewissern Sie sich, dass die acht Schrauben locker sind, bevor Sie es in die Position schieben.

Montage



6. Befestigen Sie die linke Seitenablage (14) mit sechs M5-Schrauben (B) am Körper.

Montage

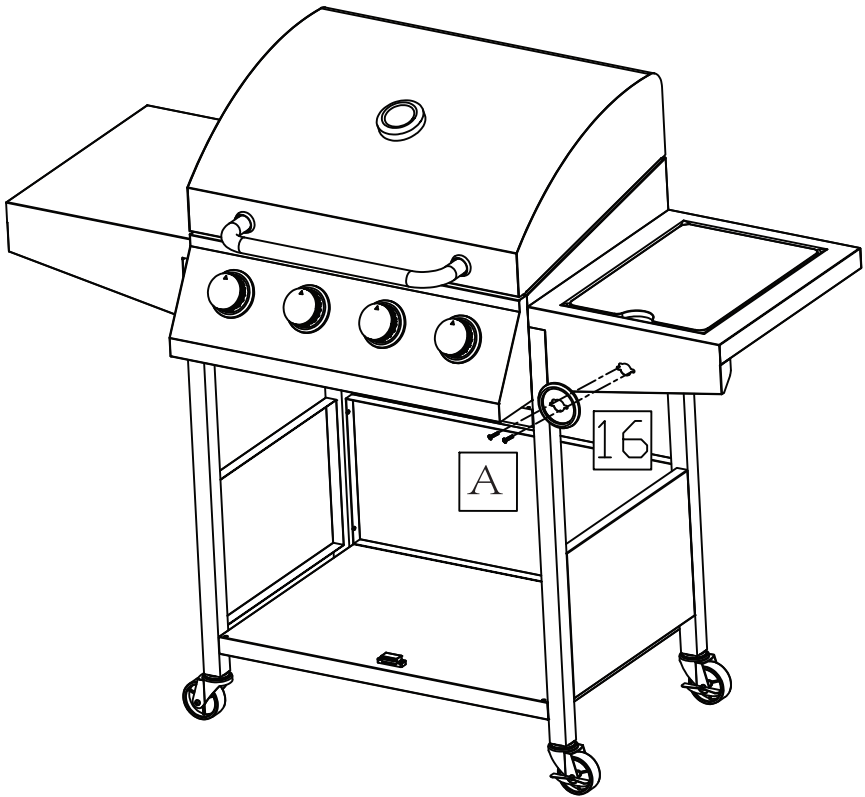


7. Befestigen Sie die rechte Seitenablage (14) mit sechs M5-Schrauben (B) am Körper.

Hinweis: Die rechte Seitenablage ist für die Serie A. Die rechte Seitenablage des Brenners ist für die Serie B.

Hier ist die Anleitung für die Installation der Serie B.

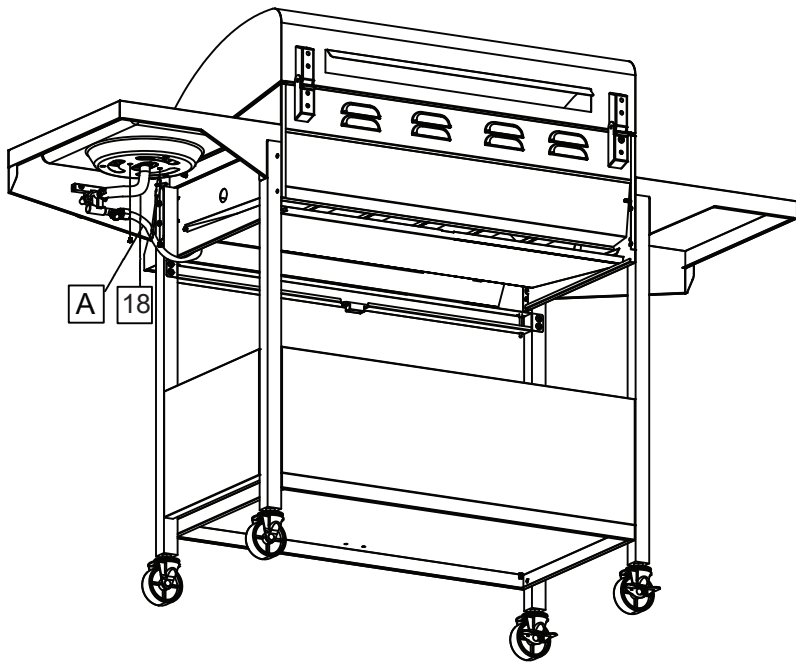
Montage



8. Die Basis des Seitenbrenner-Drehschalters (16), die Frontplatte des Seitenbrenners und das Seitenbrennerventil (in der Frontplatte der Ablage) werden mit zwei M4-Senkkopfschrauben (A) montiert.

Hinweis: Dieser Schritt ist bei der Serie A nicht erforderlich.

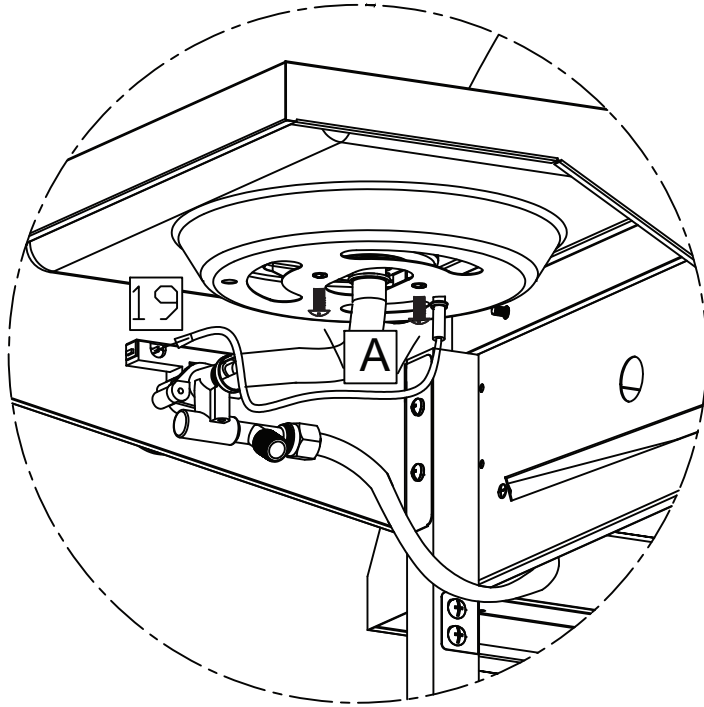
Montage



9-1. Der Seitenbrenner (18) wird mit zwei M4-Schrauben (A) an der Seitenbrennerablage befestigt. Führen Sie den Schlauch in den Ventilanschluss ein.

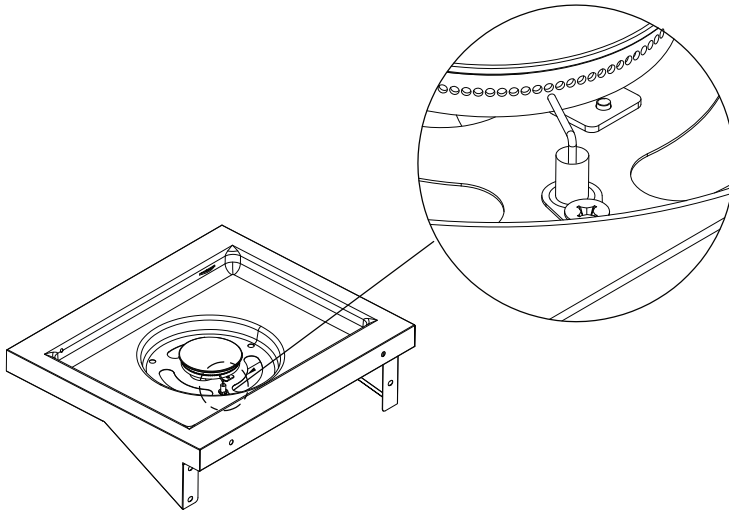
Hinweis: Dieser Schritt ist für die Serie A nicht erforderlich.

Montage



9-2. Ein Ende der Zündung (19) wird mit einer M4-Schraube (A) und einer M4-Mutter (D) an der seitlichen Brennerablage befestigt. Befestigen Sie das andere Ende am Ventilanschluss.
Hinweis: Dieser Schritt ist bei der Serie A nicht erforderlich.

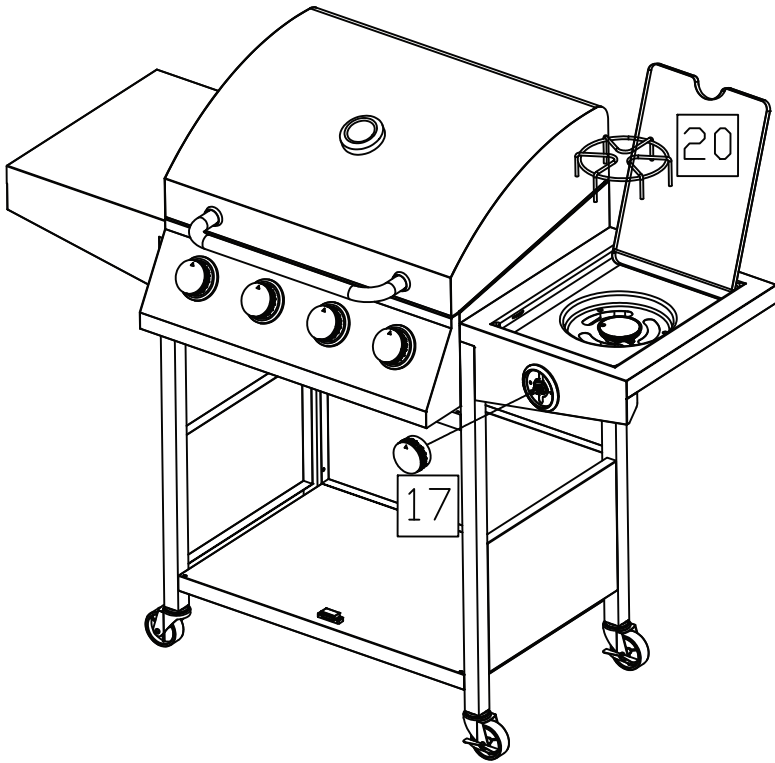
Montage



HINWEIS

Um den Seitenbrenner anzuzünden, stellen Sie sicher, dass der Zündnadelkopf auf eines der Gaslöcher gerichtet ist.

Montage

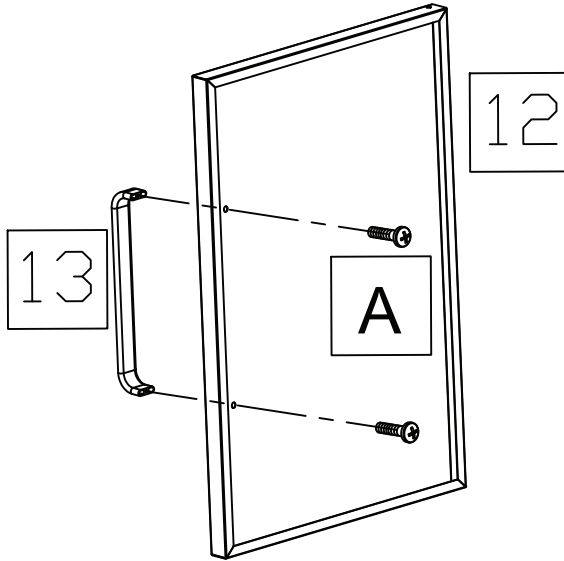


10. Bringen Sie den Zierknopf (17) an der Frontplatte des Seitenbrenners an.

Setzen Sie den Rost (20) auf die Ablage des Seitenbrenners, wobei die drei längeren Schenkel in die Löcher gesteckt werden müssen.

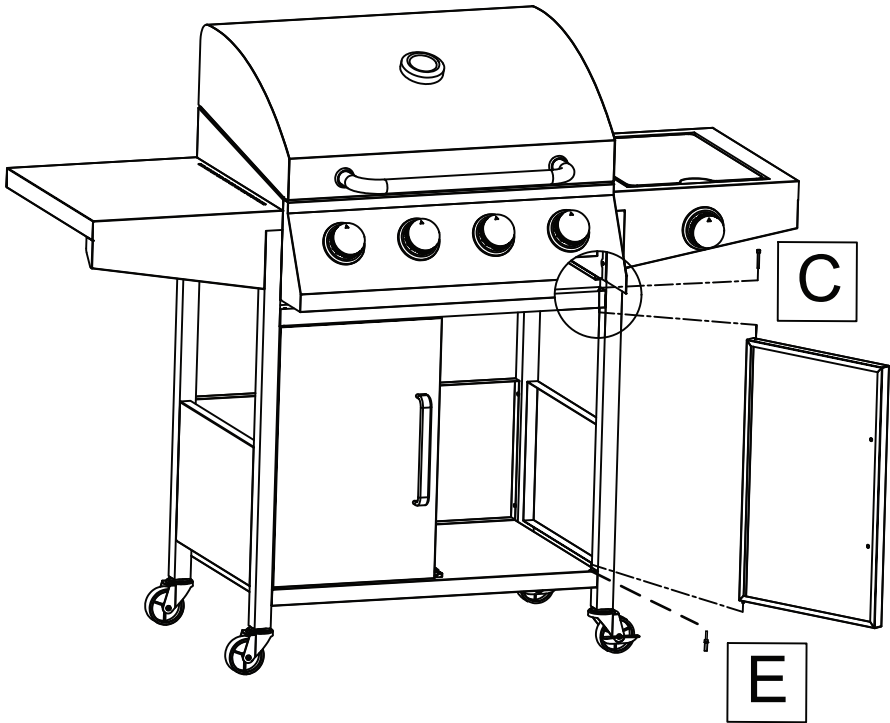
Hinweis: Dieser Schritt ist bei der Serie A nicht erforderlich.

Montage



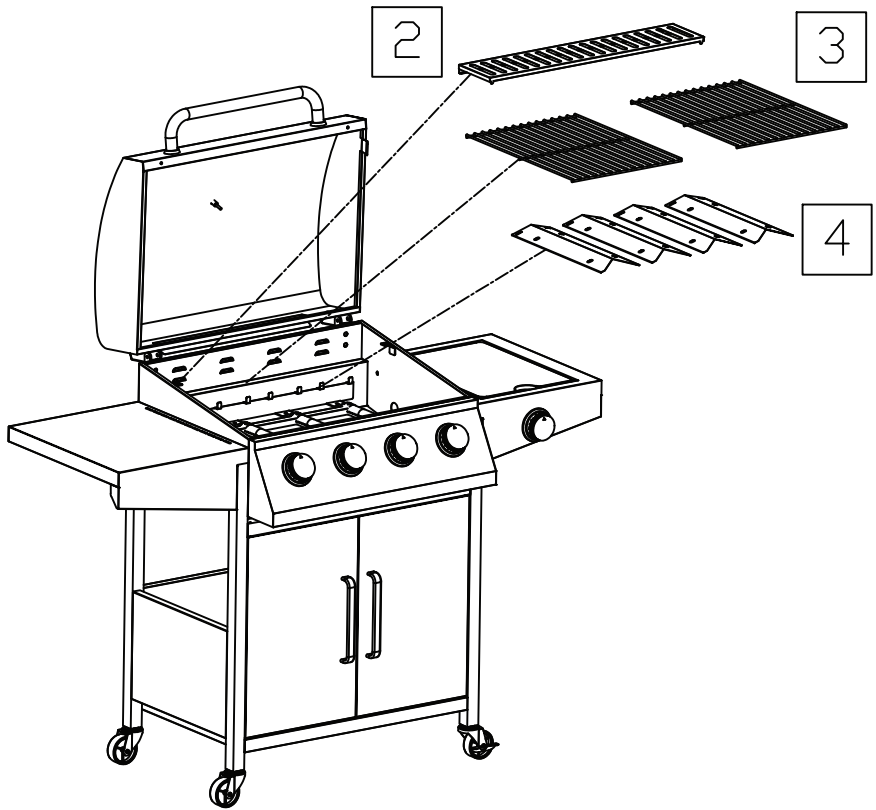
11. Befestigen Sie die Griffe (13) mit vier M4-Schrauben (A) an den Fronttüren (12).

Montage



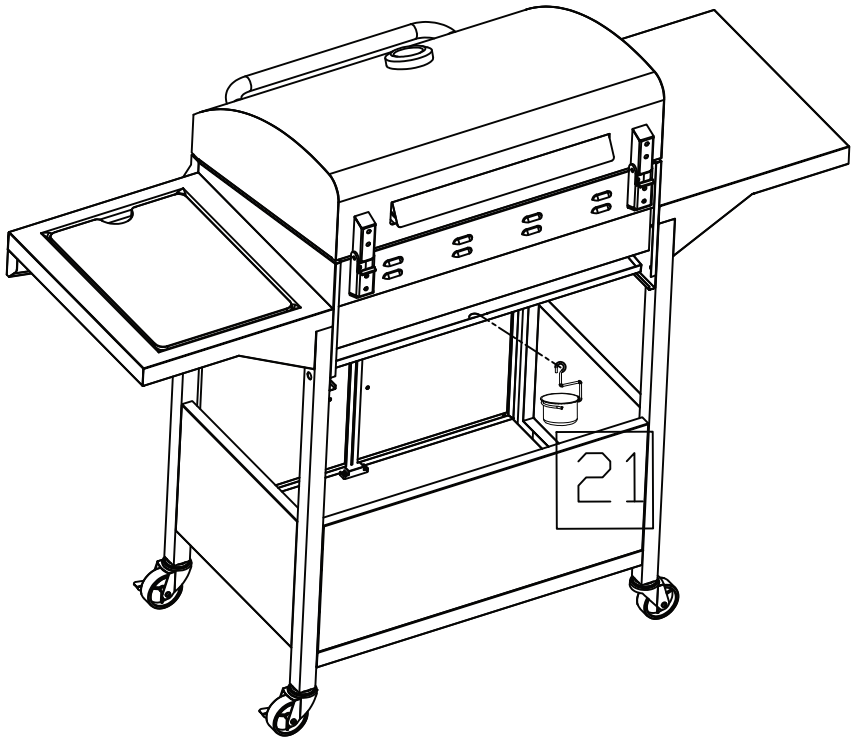
12. Befestigen Sie die Tür mit den oberen und unteren Stiften (C & E) an den vorderen Beinen des Rahmens.

Montage



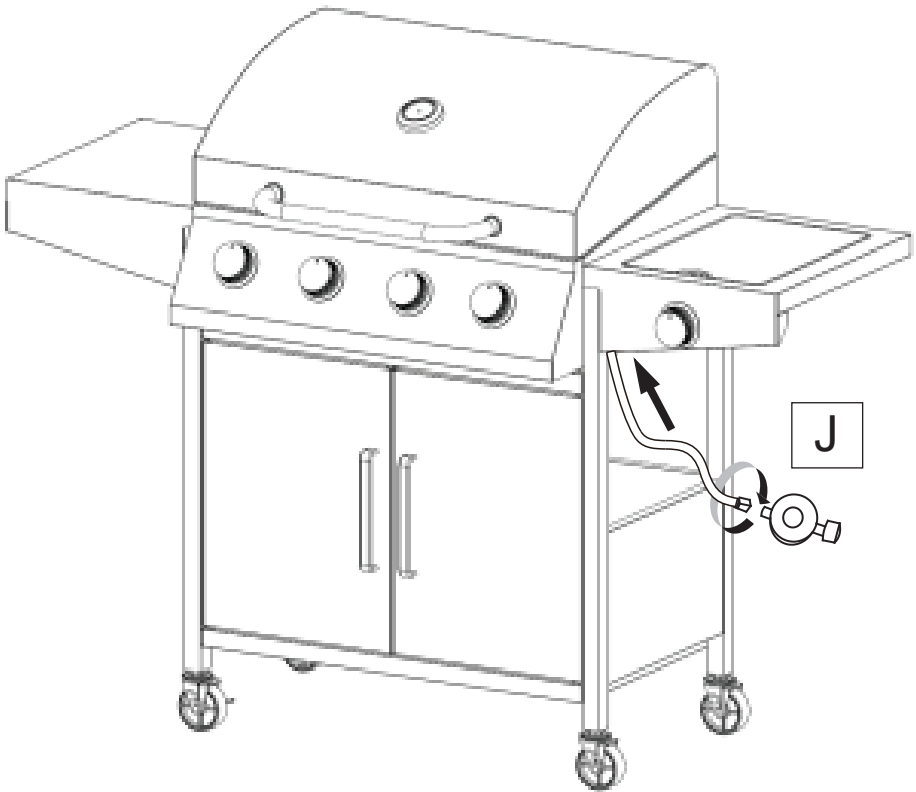
13. Warmhalterost (2), Kochroste (3) und Wärmezelte (4) werden in den Körper eingesetzt.

Montage



14. Befestigen Sie die Ölauffangschale (21) an der Pfanne.

Assemblage



Ziehen Sie alle Schrauben vor dem Gebrauch fest.
Montage abgeschlossen



INb1a018_DE

846-102V91

EN

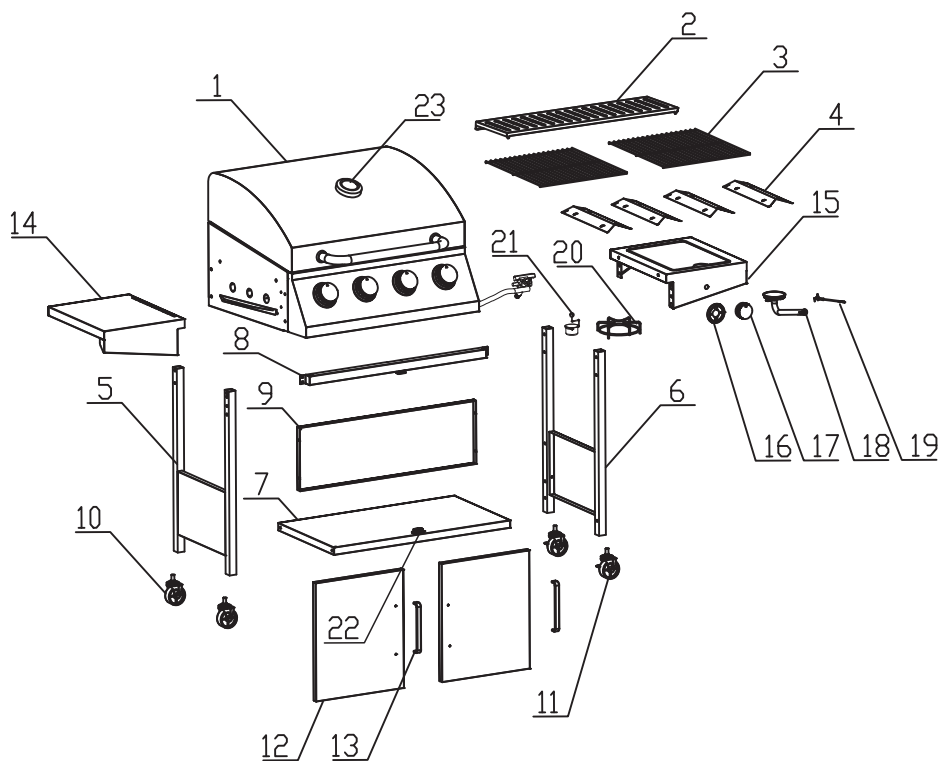


CE

IMPORTANT, RETAIN FOR FUTURE REFERENCE: READ CAREFULLY

ASSEMBLY & INSTRUCTION MANUAL








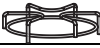




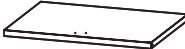






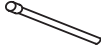












(Pic. per 4 burners+1 side burner)



SAFETY INSTRUCTIONS

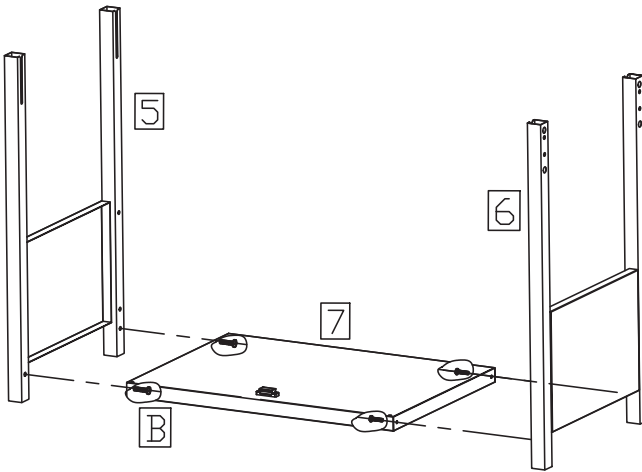
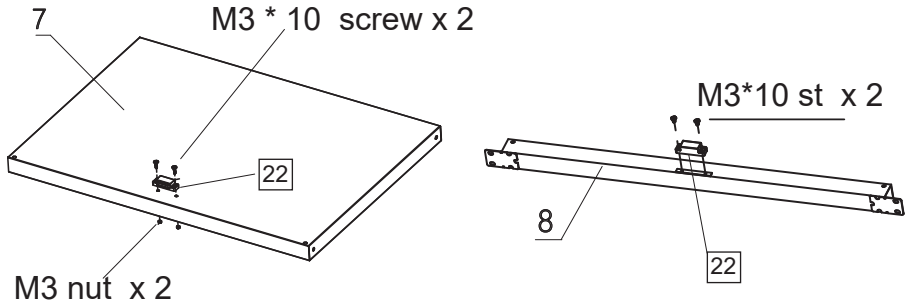
1. Read the instruction manual carefully before use and keep it for future reference. Failure to comply with the instructions can result in death, serious injury or property damage.
2. For outdoor use ONLY! Do not use indoors.
3. Do not use below ground level.
4. The accesible parts can get very hot. Keep small children, elderly people and animals away from the gas grill. Grill glove is advised.
5. Do not move the product while it is alight.
6. Turn off the gas supply at the gas cylinder when the grill is not in use or after use.
7. Any modification of the product, misuse or failure to follow the instructions may be dangerous and will void the warrenty.
8. Check your gas grill anually for leaks. Check whether the hose connections are tight and leak test them each time you reconnect the gas cylinder.
9. Do not use the gas grill within 1 meter of combustibile materials or surfaces.
10. LP gas cylinders should not be placed directly underneath the grill.
11. Open the hook of the grill before lighting.
12. Do not leave the grill unateended when it is lit.
13. Be careful when opening the hook, as the hot steam inside is released upon opening.
14. Do not cover the grill untill it has completely cooled down.
15. Do not use aerosols near the grill.
16. Do not store or use petrol or other flammable vapours or liquids in the vicinity of this gas grill or any other appliance.
17. If you smell gas, turn off the gas supply at the gas cylinder; extinguish any open flame; open the hood. If still have it, stop use.

PART LIST

No.	Pic.	Qty	No.	Pic.	Qty
1		1	17		1
2		1	18		1
3		2	19		1
4		4	20		1
5		1	21		1
6		1	22		2
7		1	23		1
8		1	A	 M4 *8 screw	9 +2(spare)
9		1	B	 M5*12 screw	24 +2(spare)
10		2	C	 Top door pin	2
11		2	D	 M4*nut	1
12		2	E	 Bottom door pin	2
13		2	F	 M3*nut	2
14		1	G	 M3*10 screw	2
15		1	H	 M3*10 self-tap screw	2
16		1	J		1

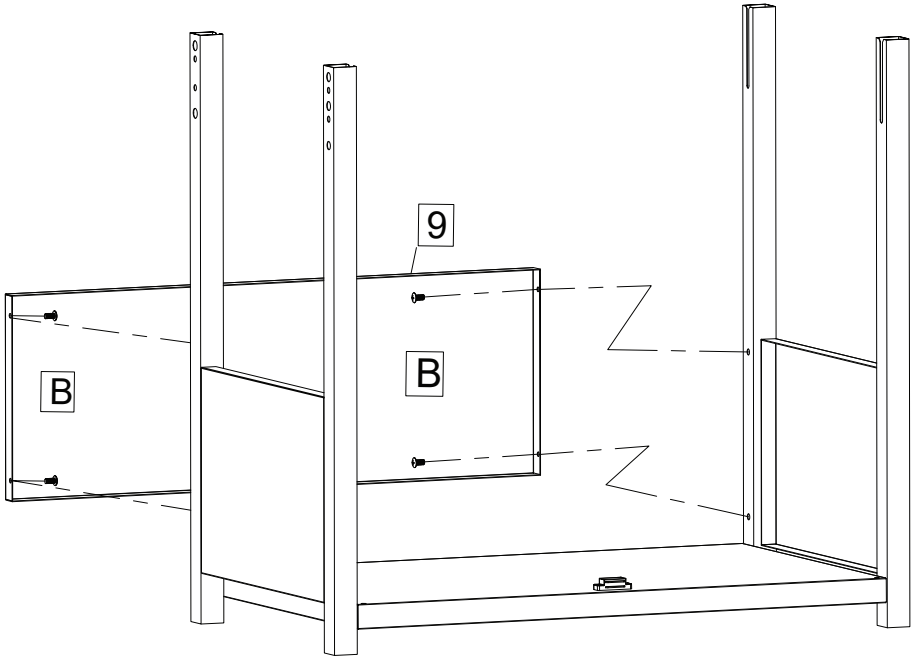
Assembly

Note: Please do not tight the screws and nuts till all assembly steps completed.



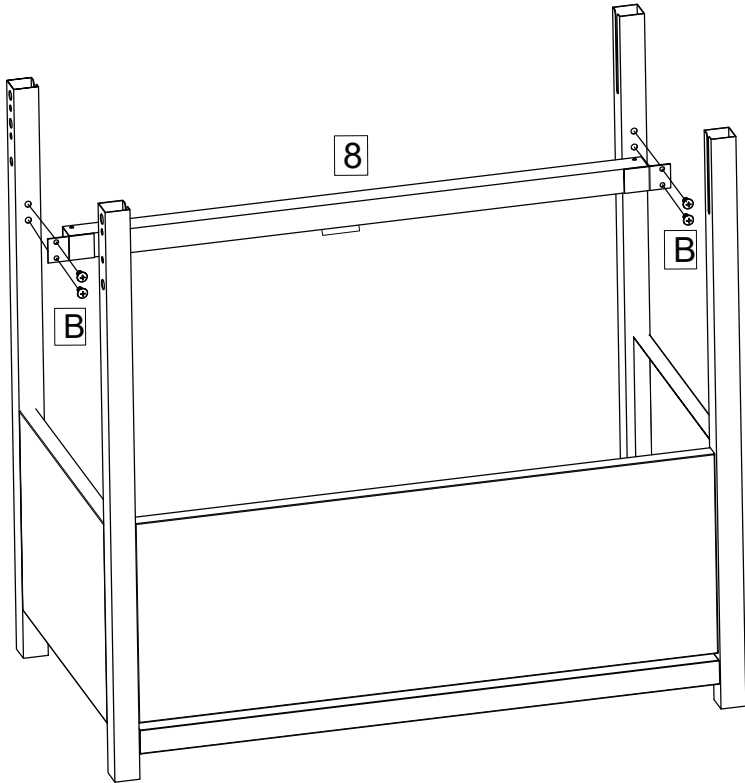
1. Assemble the LH and RH frame (5&6) to bottom shelf (7) with 4pcs M5 screws (B).

Assembly



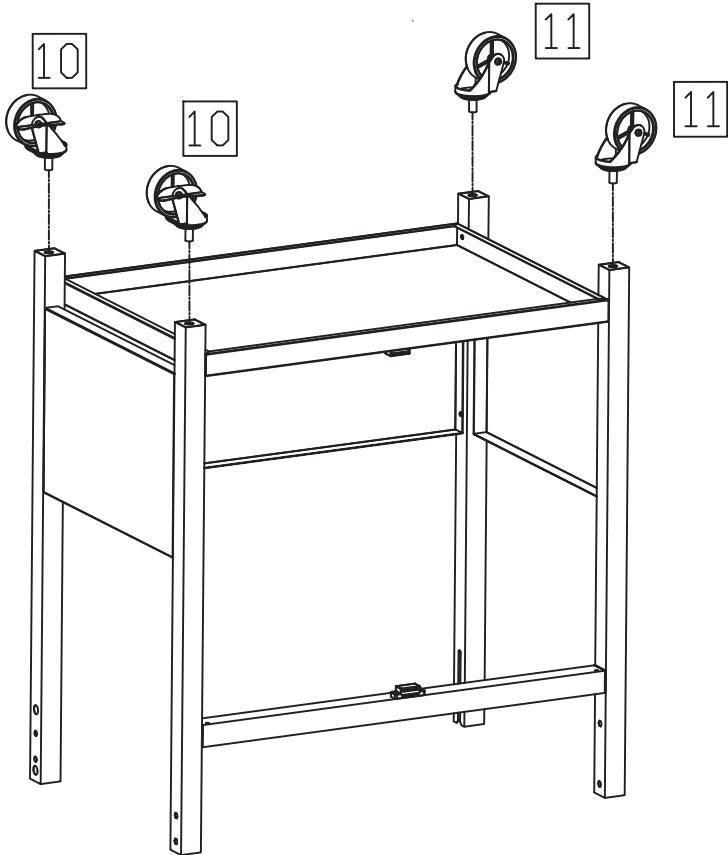
2. Assemble the back shelf (9) to the frames with 4 pcs M5 screws (B).

Assembly



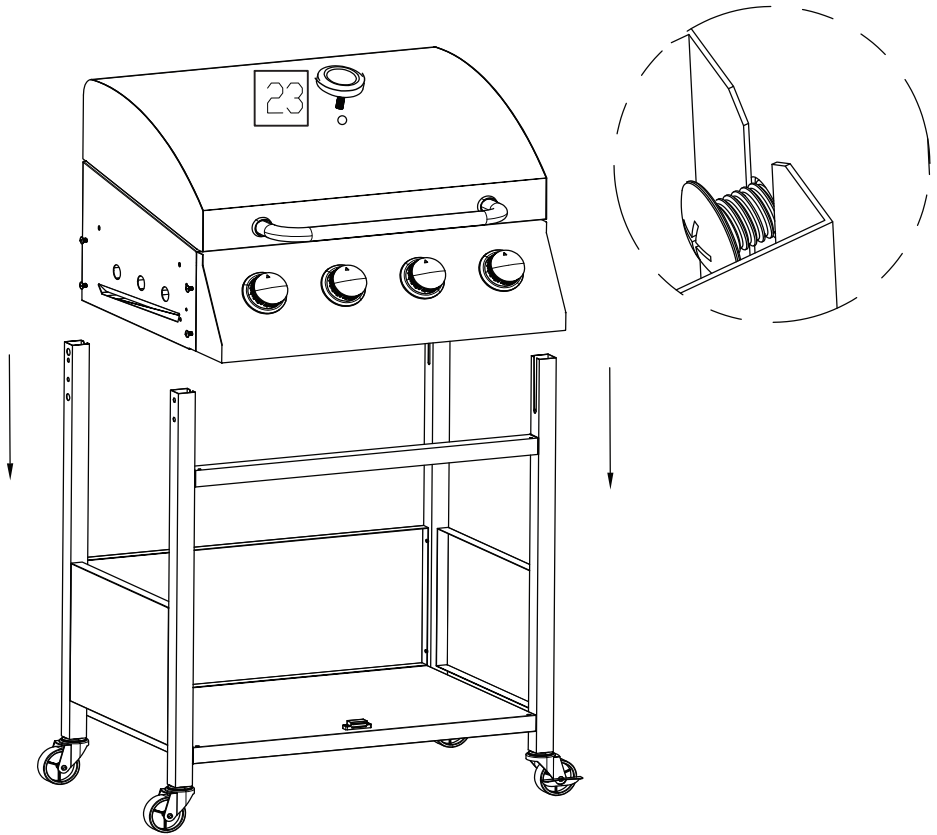
3. Assemble the front beam (8) to the front of frames with 4pcs M5 screws (B).

Assembly



4. Assemble the 4pcs wheels (10&11) to the end of frame legs.
Note: the 2pcs wheels with break (10) are always in the same side.

Assembly

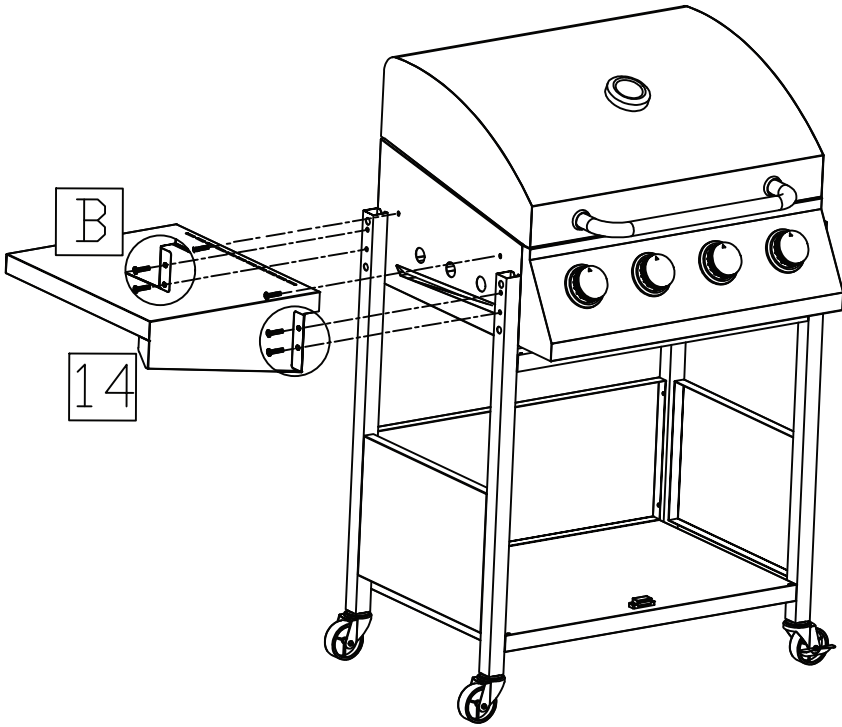


5. The body (1) is slid into the frame legs with 8 pcs pre-assembled M5 screws (See detailed pic.). Tight screws after body slid into position.

Thermometer (23) is fixed to the lid by its own screw.

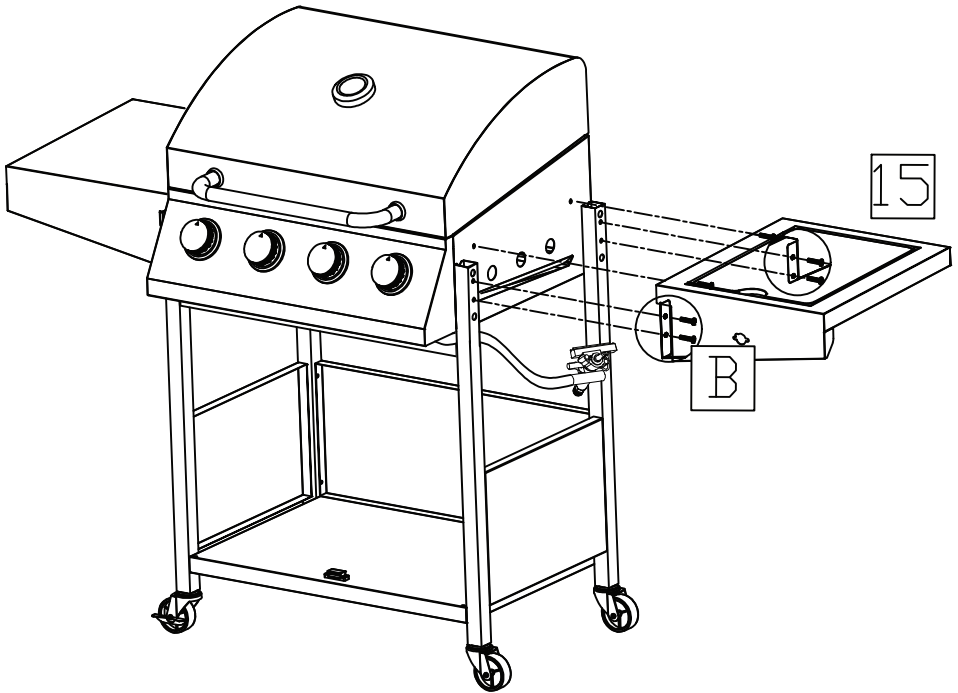
Note: make sure the 8pcs screws are pre-assembled before sliding.

Assembly



6. LH side shelf (14) is assembled to the body with 6 pcs M5 screws (B).

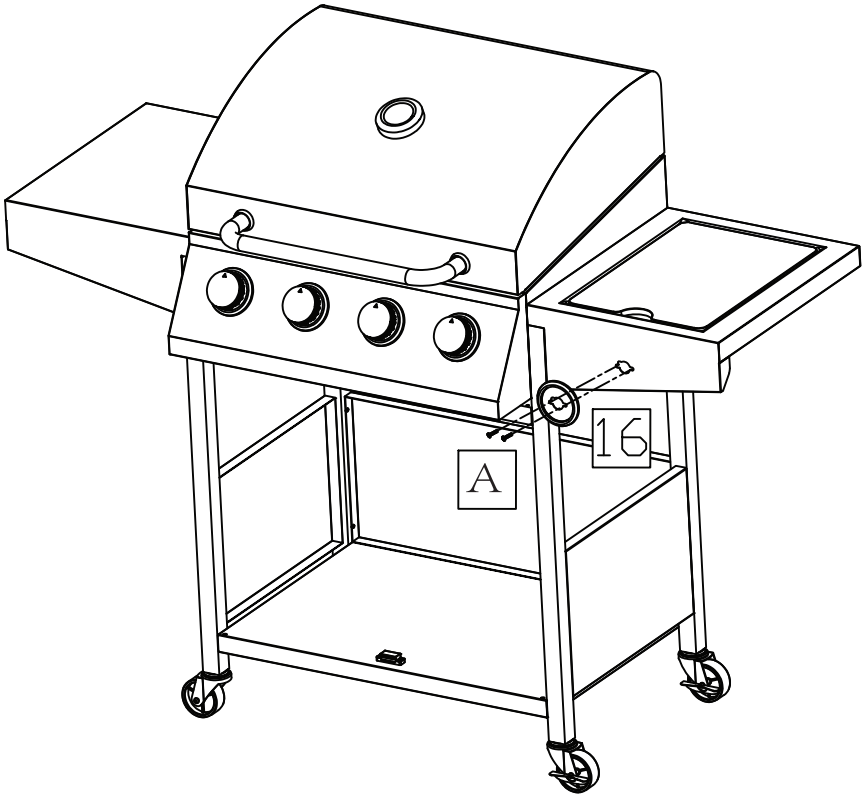
Assembly



7. RH side shelf (14) is assembled to the body with 6 pcs M5 screws (B).

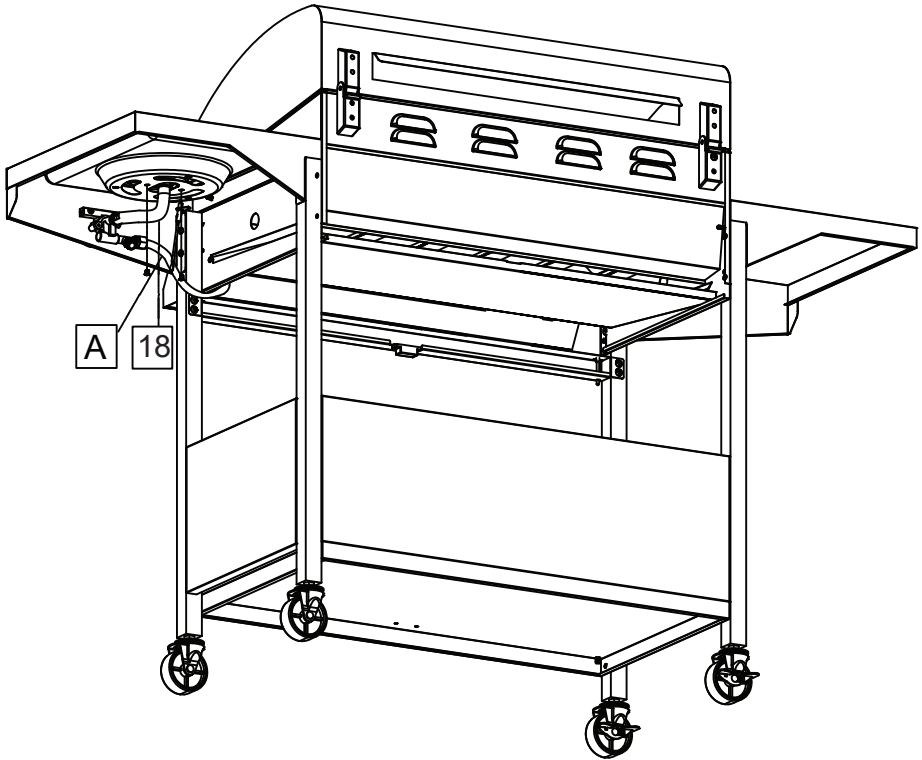
Note: RH side shelf for A serial. RH side burner shelf for B serial.
Here takes B serial for install instruction explain.

Assembly



8. Side burner rotary switch base (16), side burner front plate and side burner valve (inside shelf front plate) are assembled together with 2pcs M4 countersunk screws (A).
Note: No need for this step for A serial.

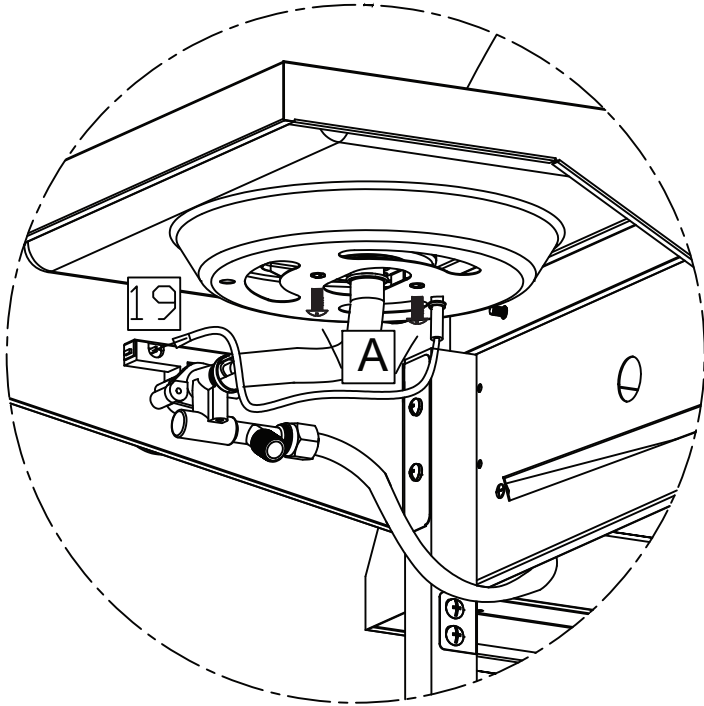
Assembly



9-1. Side burner (18) is assembled into the side burner shelf with 2 pcs M4 screws (A). Insert the tube to valve connector.

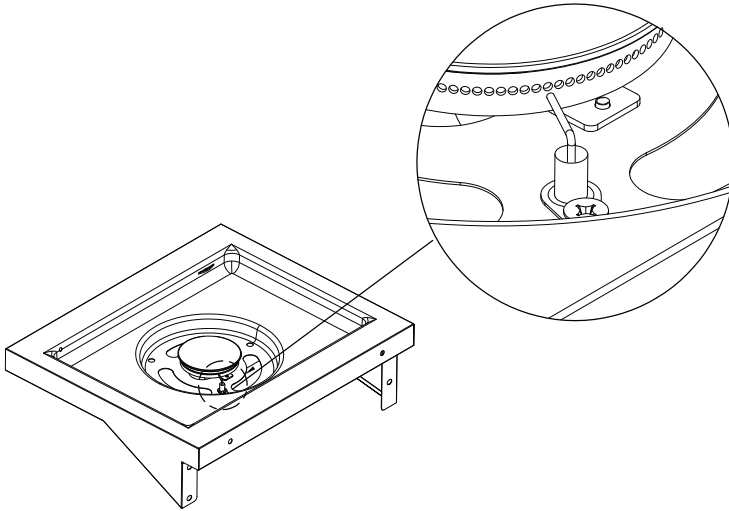
Note: No need this step for A serial.

Assembly



- 9-2. One end of ignition (19) is assembled to the side burner shelf with 1 pc M4 screw (A) and 1pc M4 nut (D). The other end is assembled to the valve connector.
Note: No need this step for A serial.

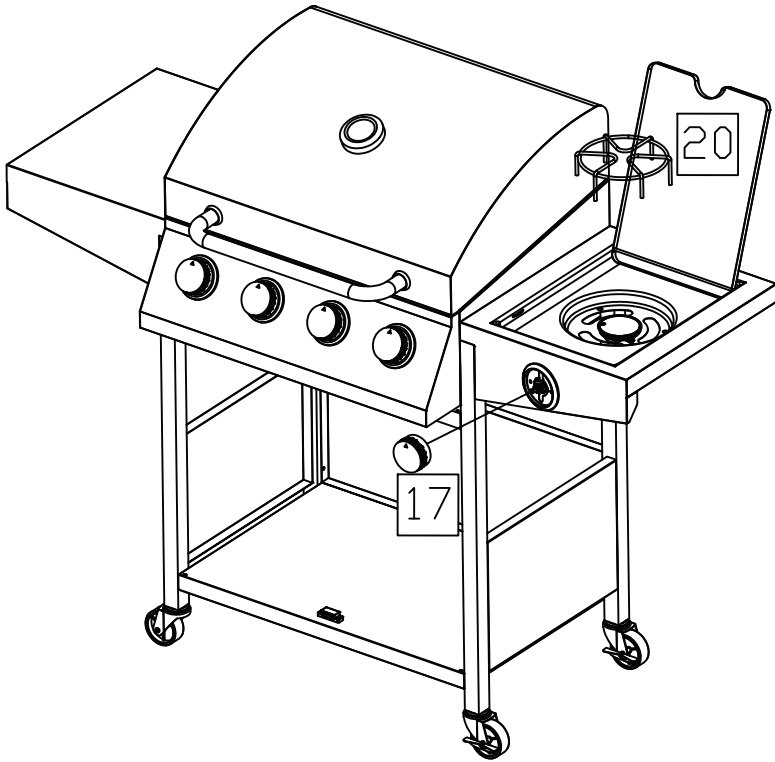
Assembly



NOTICE

In order to succeed in lighting the side burner, make sure the ignition needle's head is directed at one of side burner's gas hole.

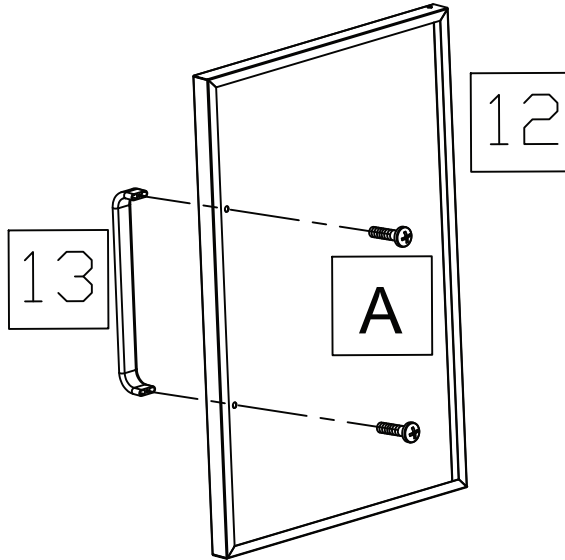
Assembly



- Decorated knob (17) is assembled to side burner's front plate. Grate (20) is putted on side burner shelf, with 3 longer legs into the holes.

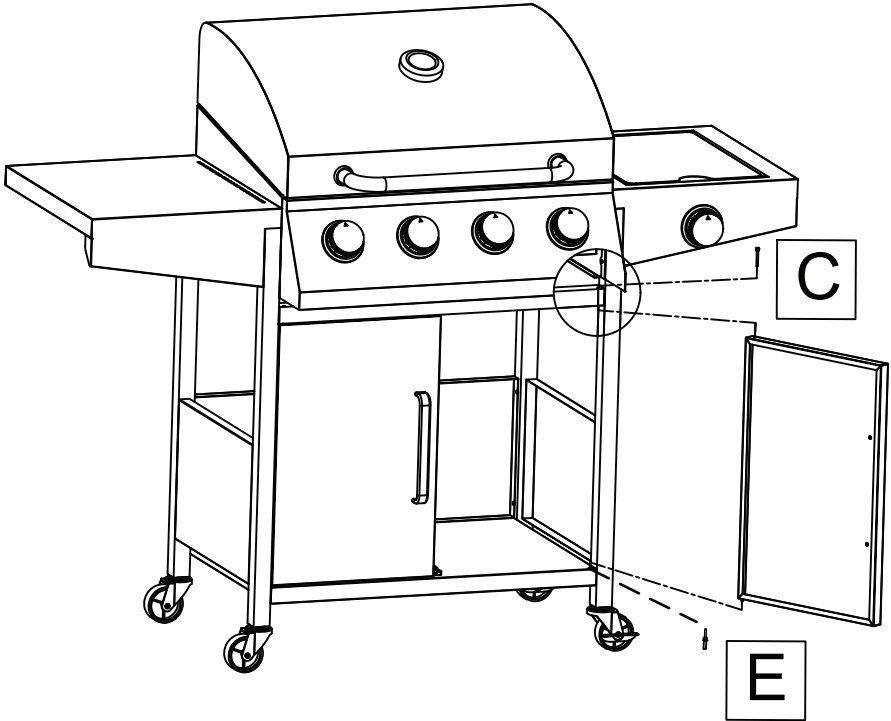
Note: No need this step for A serial.

Assembly



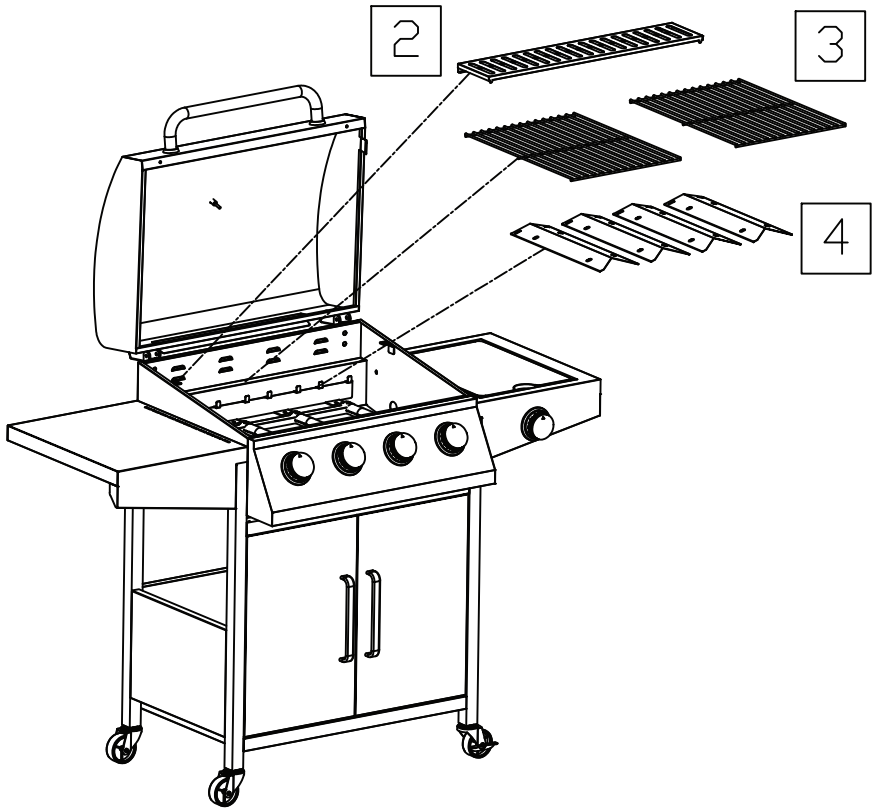
11. Handles (13) are assembled to front doors (12) with 4pcs M4 screws (A). Totally 2 pcs doors.

Assembly



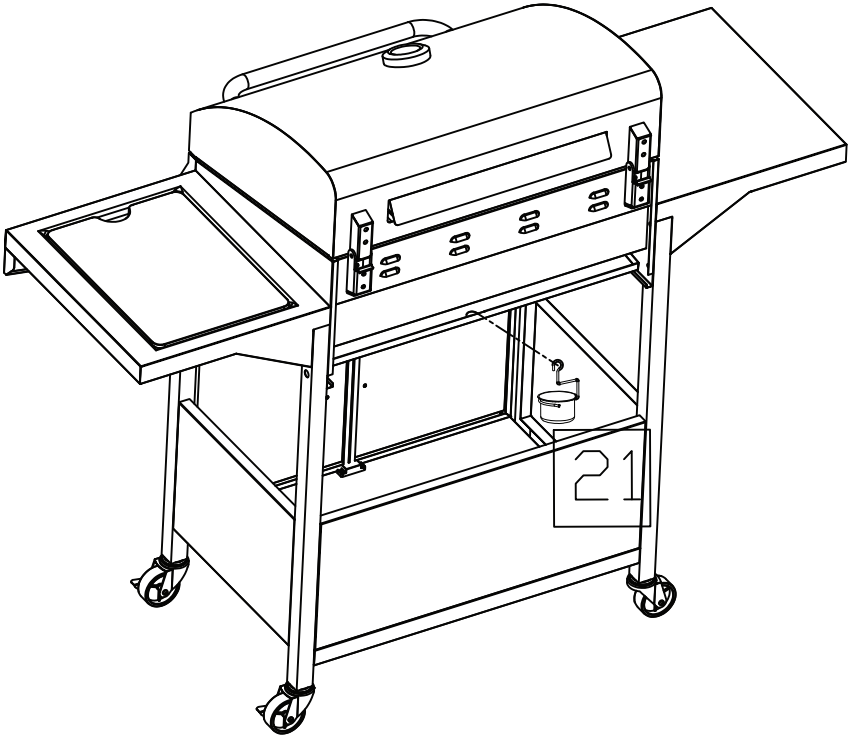
12. Doors are assembled to frames' front legs with top and bottom pins (C&E).

Assembly



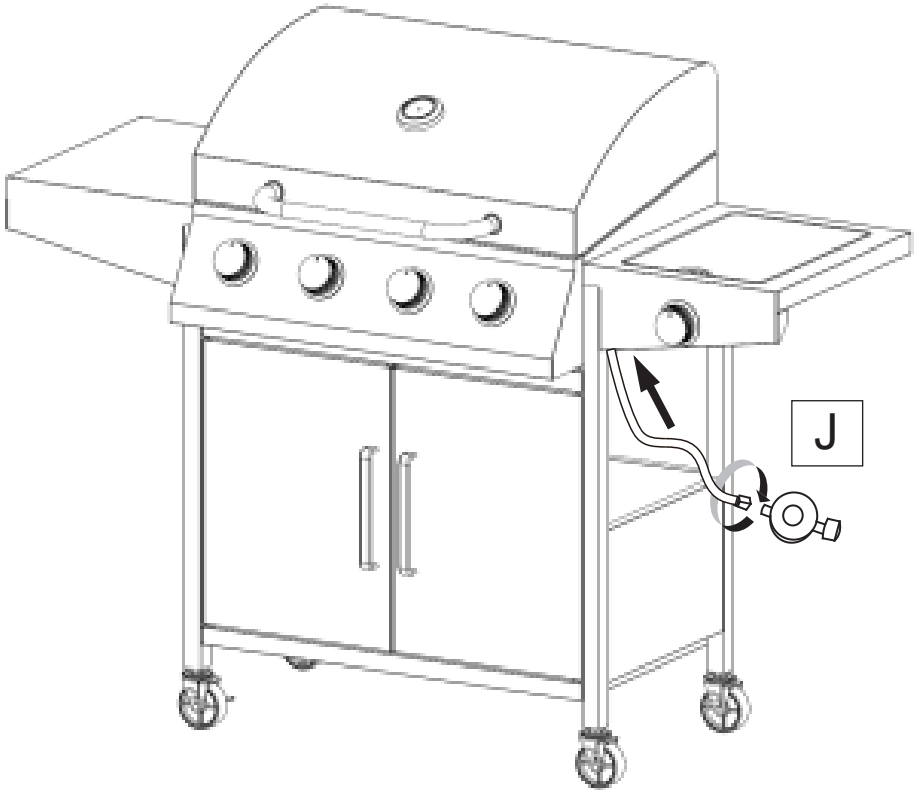
13. Warming grid (2), cooking grids (3) and heat tents (4) are fixed into the body.

Assembly



14. Oil cup (21) is assembled to the oil pan.

Assembly



Tight all screws before use
Assembly completed