

PawHut!

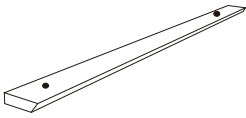
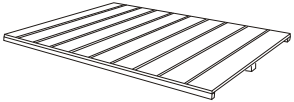

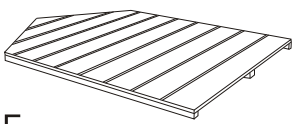
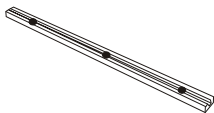
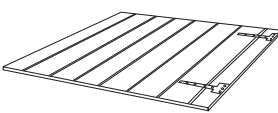

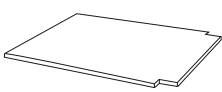
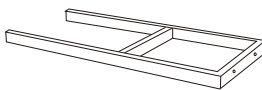
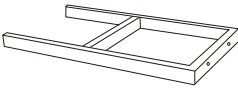
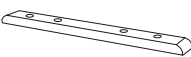
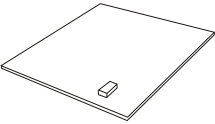
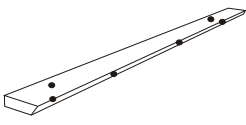
INbca003V02_GL

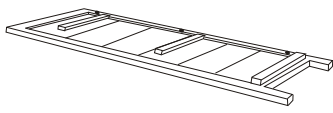
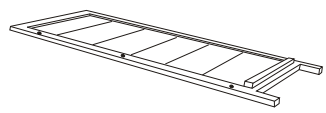
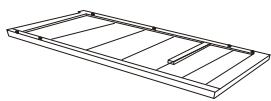
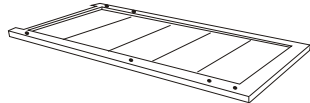
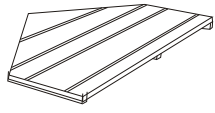
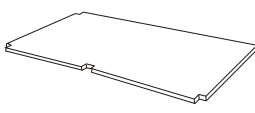
845-063



IMPORTANT, RETAIN FOR FUTURE REFERENCE: READ CAREFULLY

ASSEMBLY & INSTRUCTION MANUAL

<p>BOX 1/2</p>	 <p>Q</p>
 <p>E</p>	 <p>R*2pcs</p>
 <p>F</p>	 <p>S*4pcs</p>
 <p>H*2pcs</p>	 <p>Hardware Kit</p>
 <p>K*3pcs</p>	
 <p>L</p>	
 <p>M</p>	
 <p>N*2pcs</p>	
 <p>O*2pcs</p>	
 <p>P</p>	

<p>BOX 2/2</p>	
 <p>A</p>	
 <p>B</p>	
 <p>C</p>	
 <p>D</p>	
 <p>G</p>	
 <p>J</p>	

EN

1. This product must be assembled by an adult.
2. Do not over torque screws and bolts.
3. Do not install in flammable place in case of fire.
4. Use on a flat ground.

FR

1. Ce produit doit être assemblé par un adulte.
2. Ne serrez pas trop les vis et boulons.
3. N'installez pas le produit à l'endroit inflammable en cas d'incendie.
4. Veuillez l'utiliser sur un terrain plat.

ES

1. Esta jaula para mascota debe ser ensamblado por un adulto.
2. No apriete los tornillos y pernos demasiado.
3. Para evitar incendios, no instale la jaula para mascota en un lugar inflamable.
4. Utilice la jaula para mascota sobre un terreno plano.

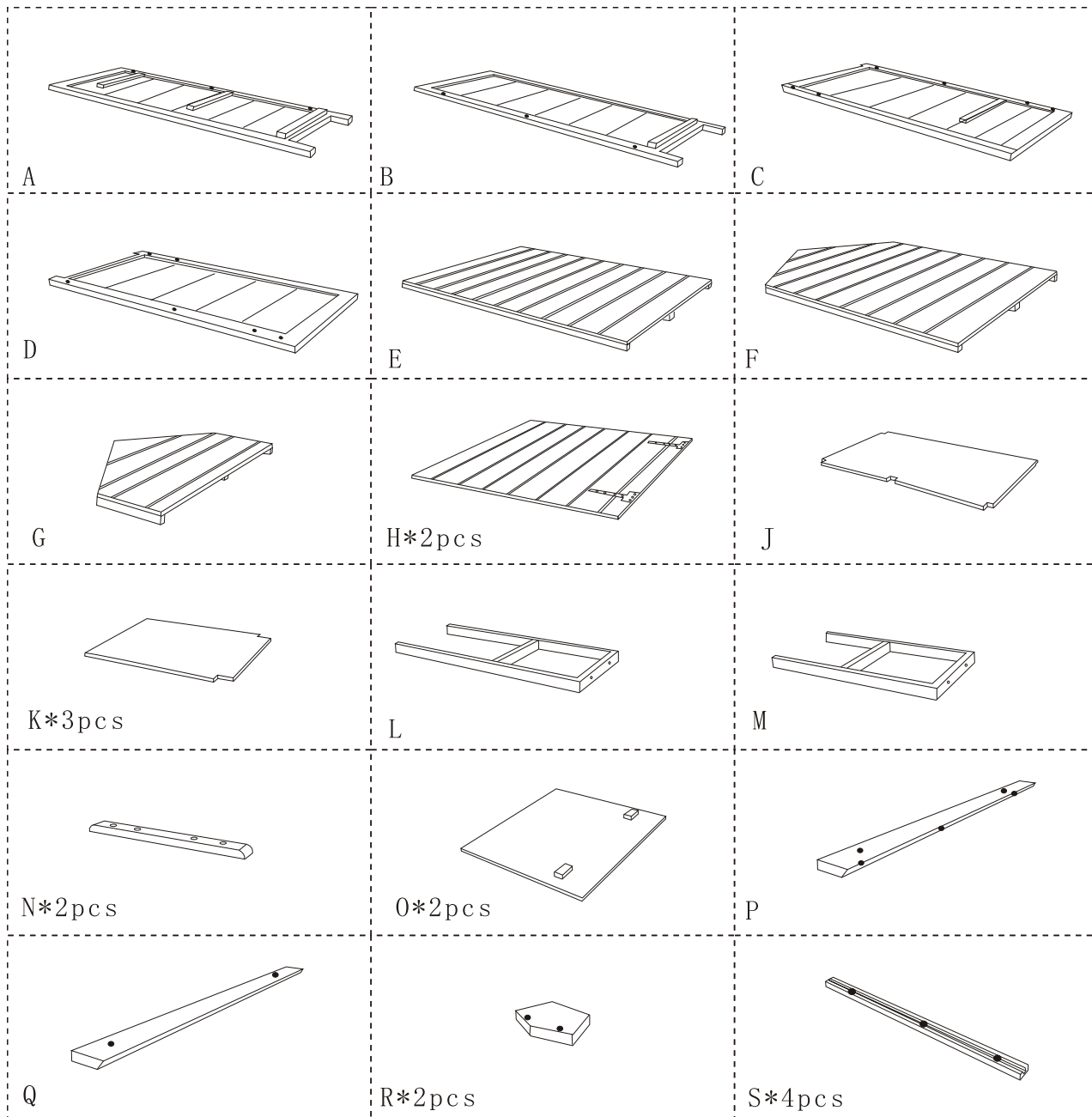
DE

1. Dieses Produkt sollte von einem Erwachsenen zusammengestellt werden.
2. Ziehen Sie die Schrauben und Bolzen nicht zu fest an.
3. Installieren Sie im Brandfall nicht an brennbaren Orten.
4. Bitte verwenden Sie es auf einem ebenen Boden.

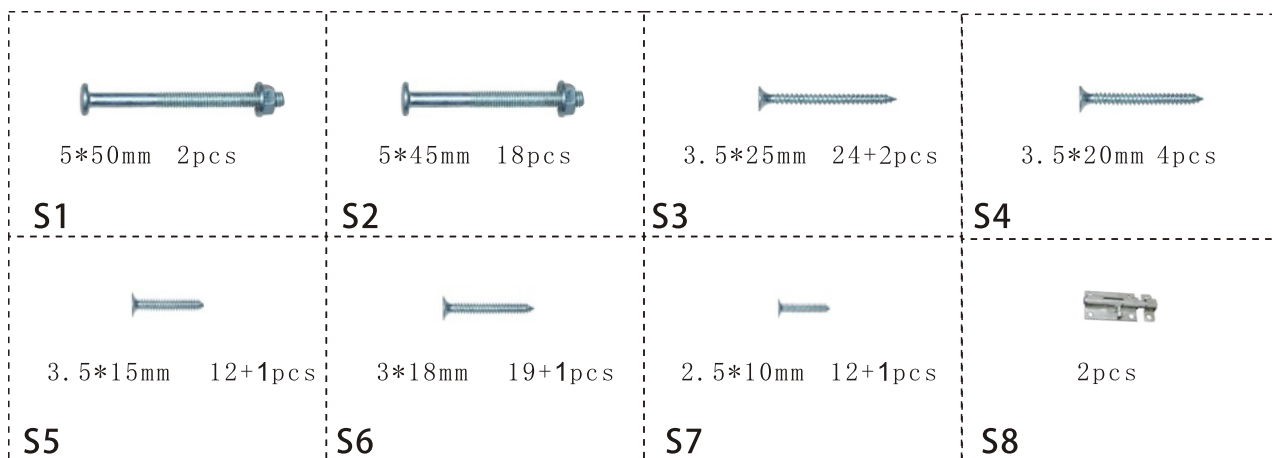
IT

1. Questo prodotto va assemblato da un adulto.
2. Non stringere eccessivamente viti e bulloni.
3. Non installare in un luogo esposto a potenziali incendi.
4. Si prega di usare su una superficie piana.

PARTS



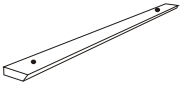
HARDWARE



P x01



Q x01



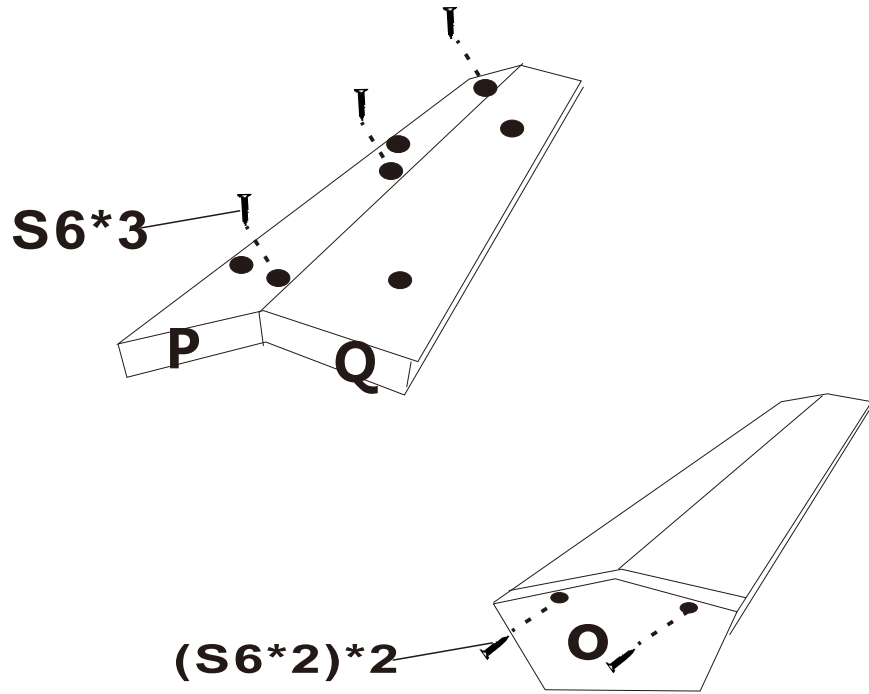
R x02



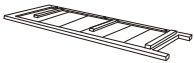
S6 x07



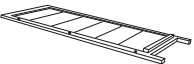
3.0*18mm



A x01



B x01



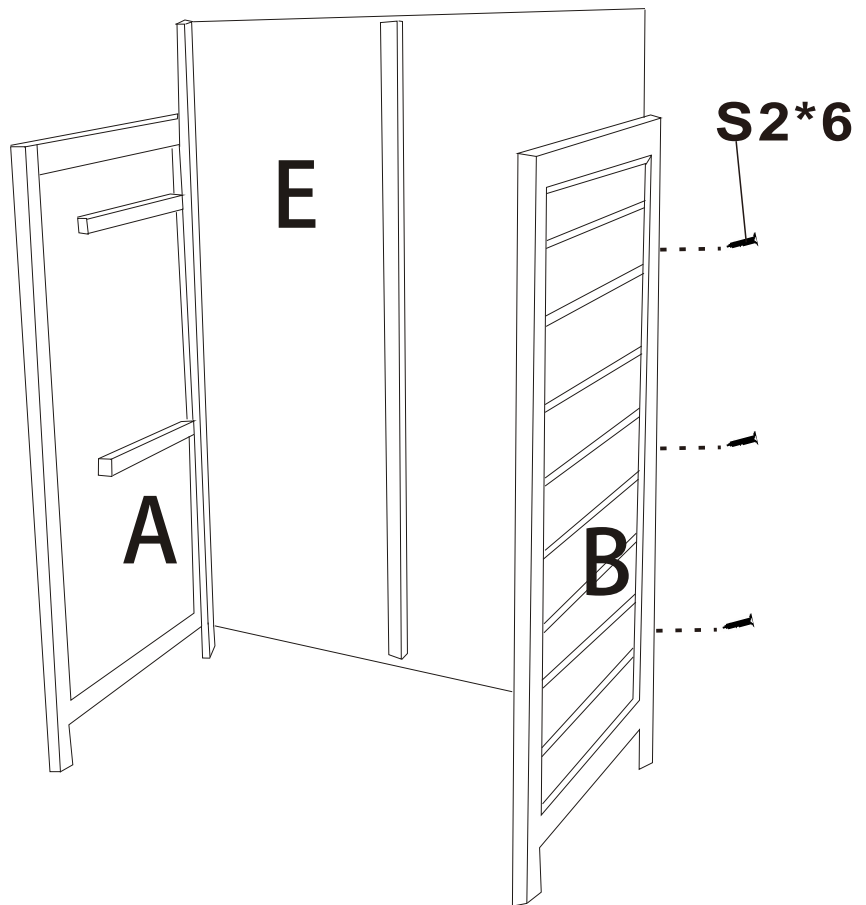
E x01



S2 x06



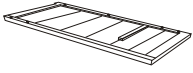
5.0*45mm



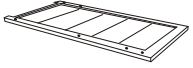
02



C x01



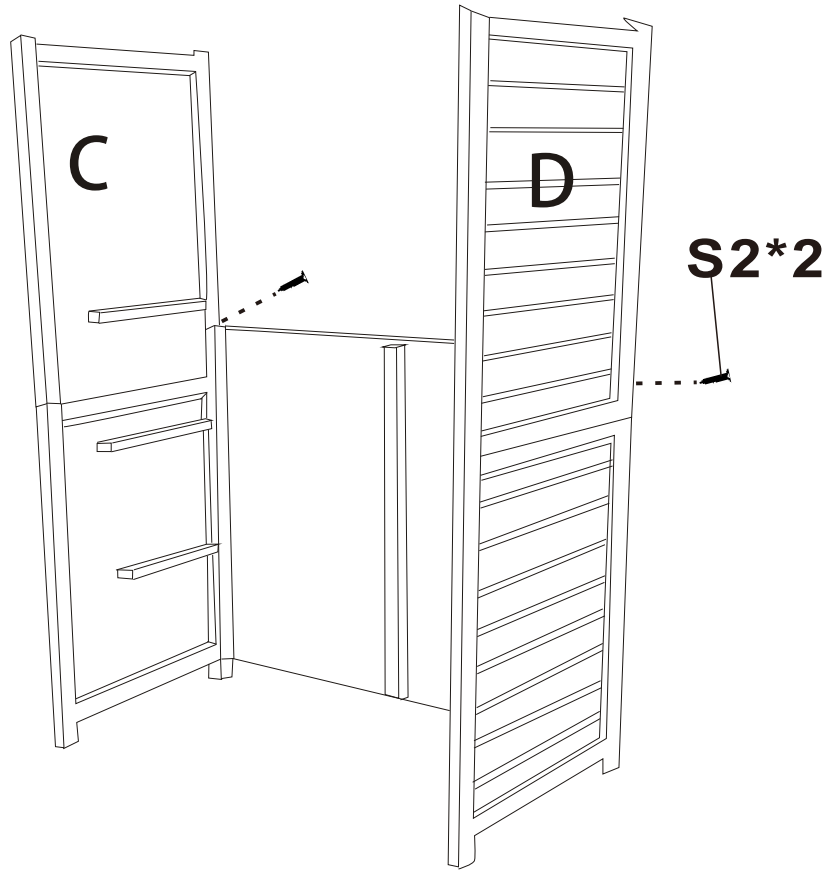
D x01



S2 x02



5.0*45mm



03



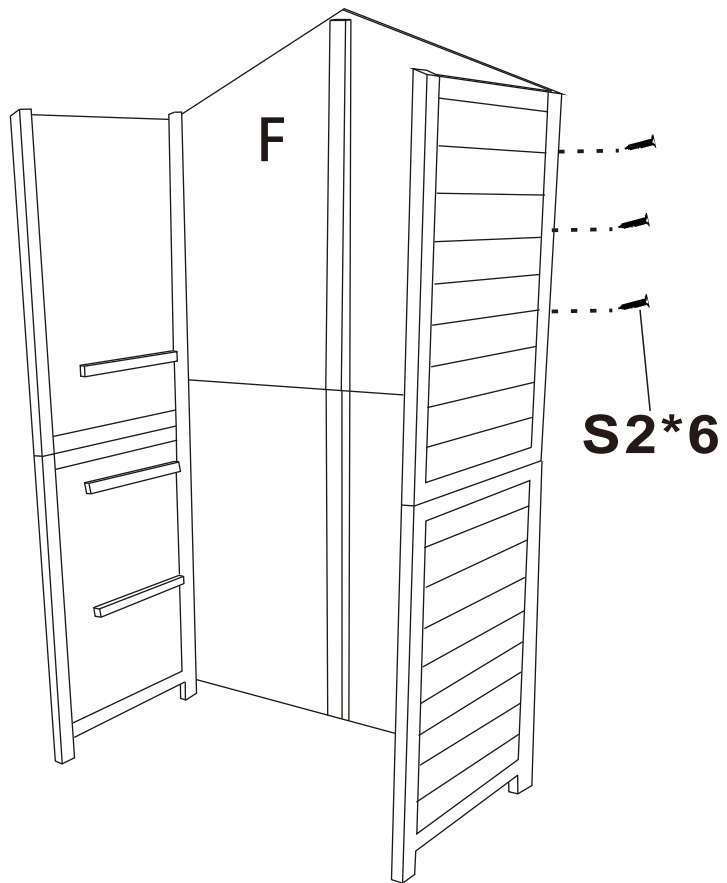
A x01



S2 x06



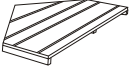
5.0*45mm



04



G x01



S2 x04



5.0*45mm

S2*4

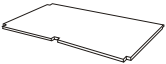
G



05



J x01



N x02



S3 x12



3.5*25mm

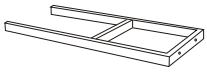
N*2

S3*4

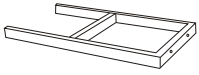
J



L x01



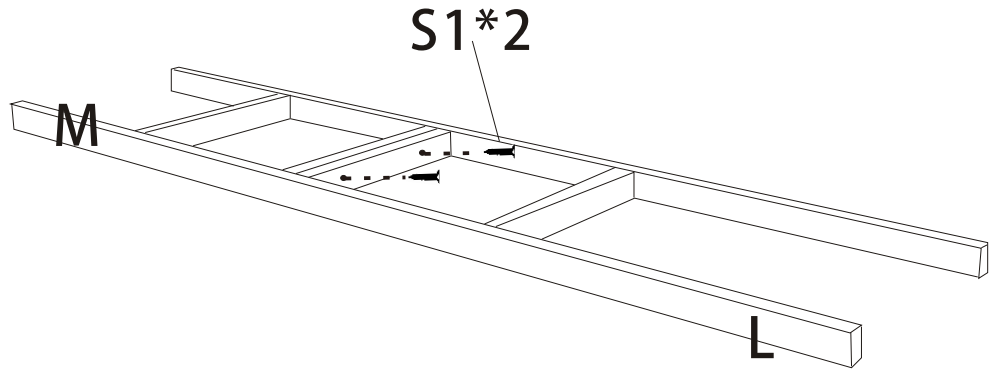
M x01



S1 x02



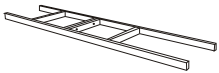
5.0*50mm



06



07



K x03



S3 x12



3.5*25mm

S3*12

K*3



08



H x02



S8 x02



S5 x12



3.5*15mm

S7 x12

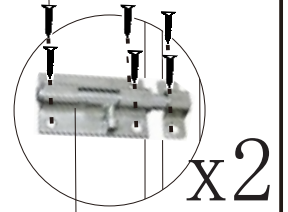


2.5*10mm

S5*12

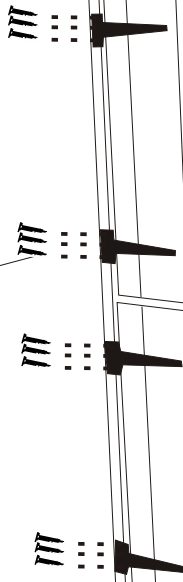
H*2

S7*6



x2

S8



S*4

S4*4

S6*12

O*2

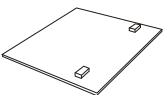
01



09



O x02



S x04



S4 x04



3.5*20mm

S6 x12



3.0*18mm

