



A 3.5*30 12 pcs

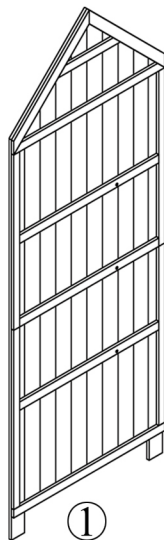
B 3.5*35 8 pcs

C 3.0*18 4 pcs

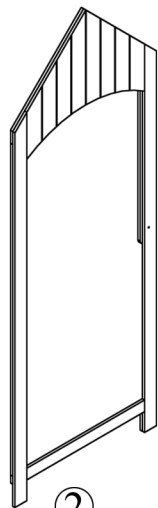
D 3.0*28 3 pcs



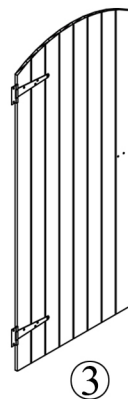
E M6*50 9 pcs



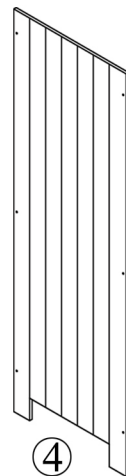
①



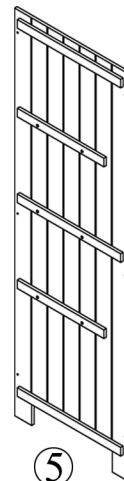
②



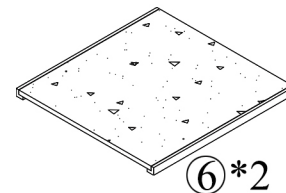
③



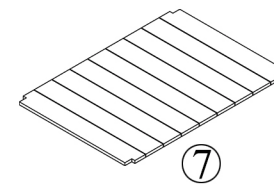
④



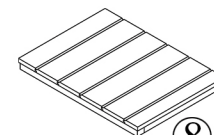
⑤



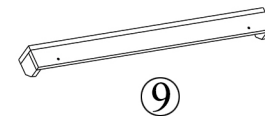
⑥*2



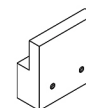
⑦



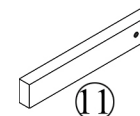
⑧*3



⑨

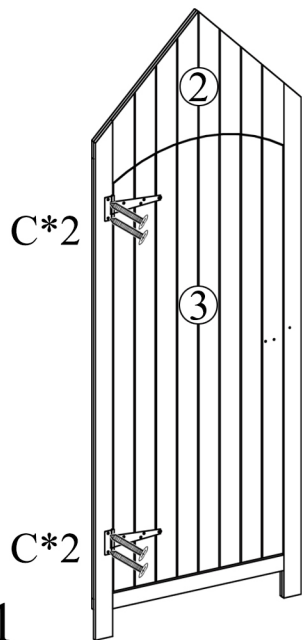


⑩

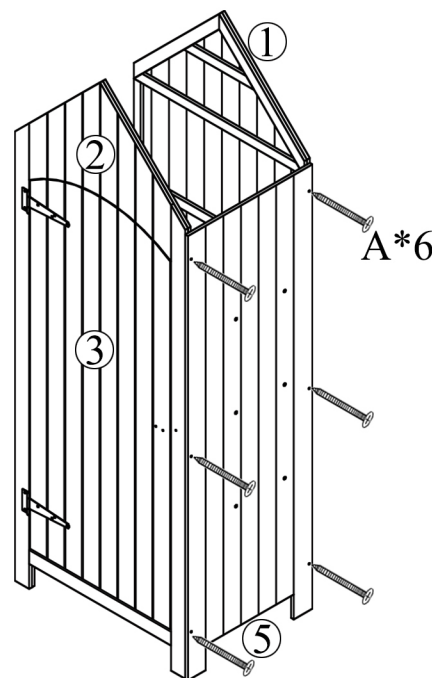


⑪

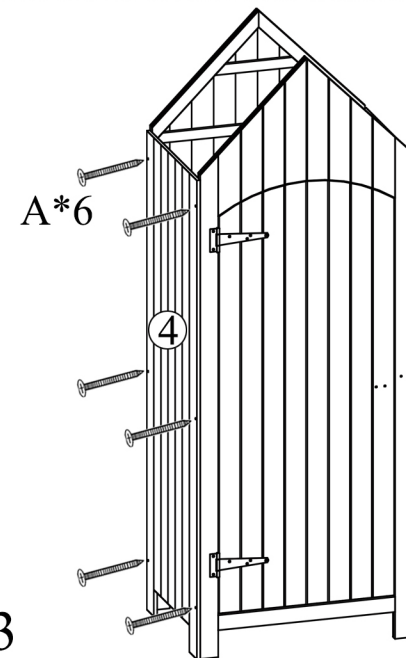
Step 1



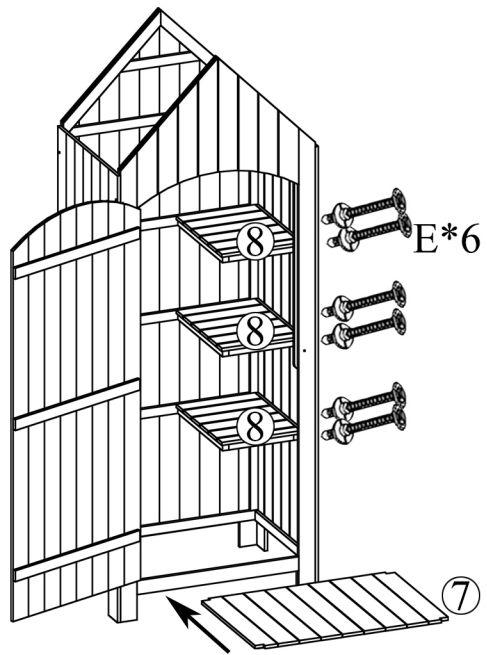
Step 2



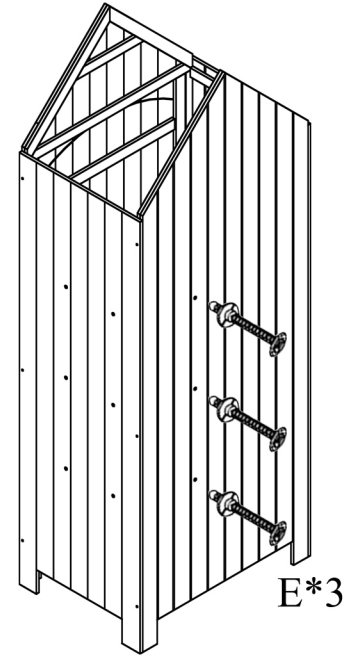
Step 3



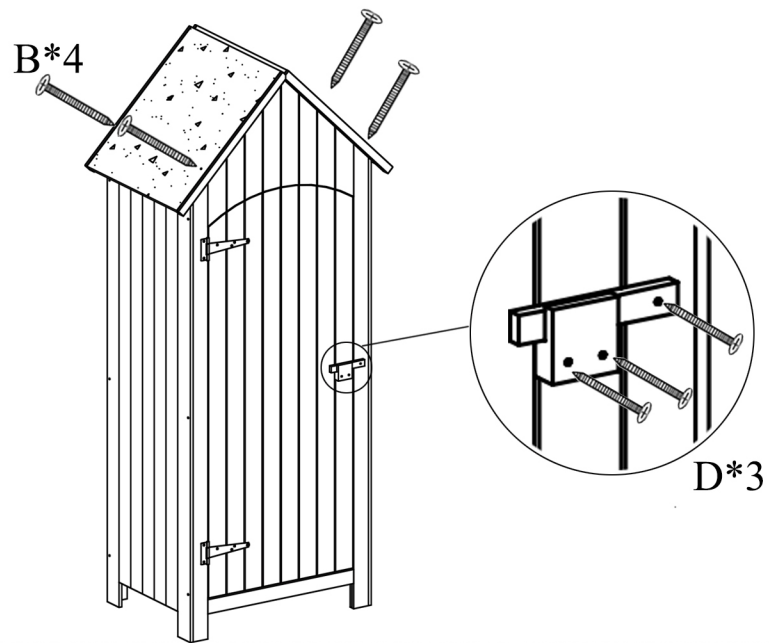
Step 4



Step 5



Step 6



Step 7

